

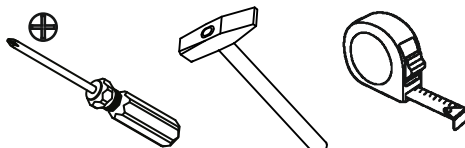
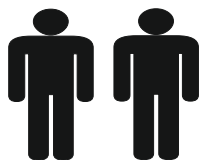


**INSTRUKCJA MONTAŻU**  
ASSEMBLING INSTRUCTIONS  
**ISTRUZIONI DI MONTAGGIO**  
MONTAGEANLEITUNG  
**INSTRUÇÕES DE MONTAGEM**  
MANUAL DE MONTAJE  
**NOTICE DE MONTAGE**  
UPUTE ZA SASTAVLJENJE  
**UPUTSTVA ZA MONTIRANJE**  
MONTÁŽNÍ NÁVOD  
**MONTÁŽNY NÁVOD**  
SZERELÉSI UTASÍTÁS

# KM 3



2h

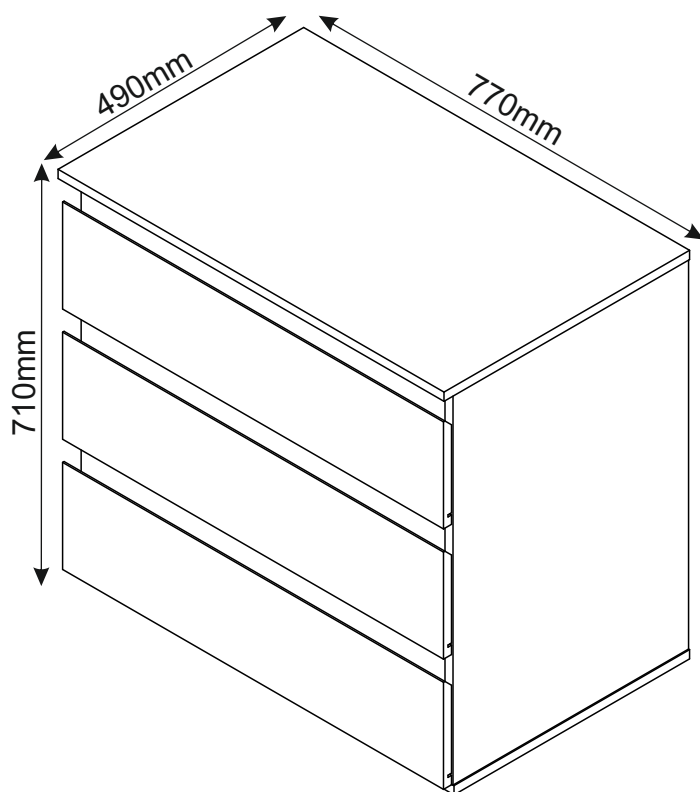


x1

x1

x1

**16-10-2019**



*PRZED ROZPOCZĘCIEM  
ZAPOZNAĆ SIĘ Z ZAŁĄCZONĄ  
INSTRUKCJĄ MONTAŻU*

**BEFORE STARTING, REFER  
TO THE ASSEMBLING ADVICE  
IN ANNEX**

*AVANTI DI COMMINCIARE,  
RIPORTATE AGLI CONSIGLI DI  
MONTAGGIO*

**VOR DIE MONTAGE, BITTE  
BEILIEGENDE ANWEISUNGEN  
FOLGEN**

*ANTES DE COMERCAR, ADIAR-  
SE AOS CONSELHOS DE  
MONTAGEM EM ANEXO*

**ANTES DE EMPEZAR  
CONSULTE LOS CONSEJOS  
PARA EL MONTAJE**

*AVANT DE COMMENCER, SE  
REPORTER AUX CONSEILS  
DE MONTAGE EN ANNEXE*

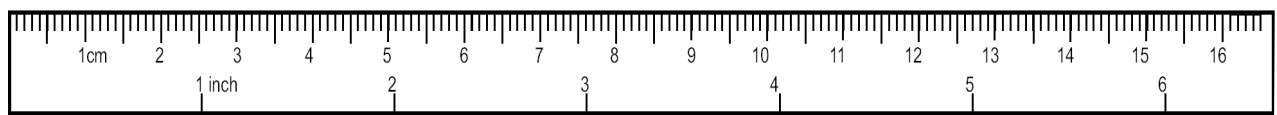
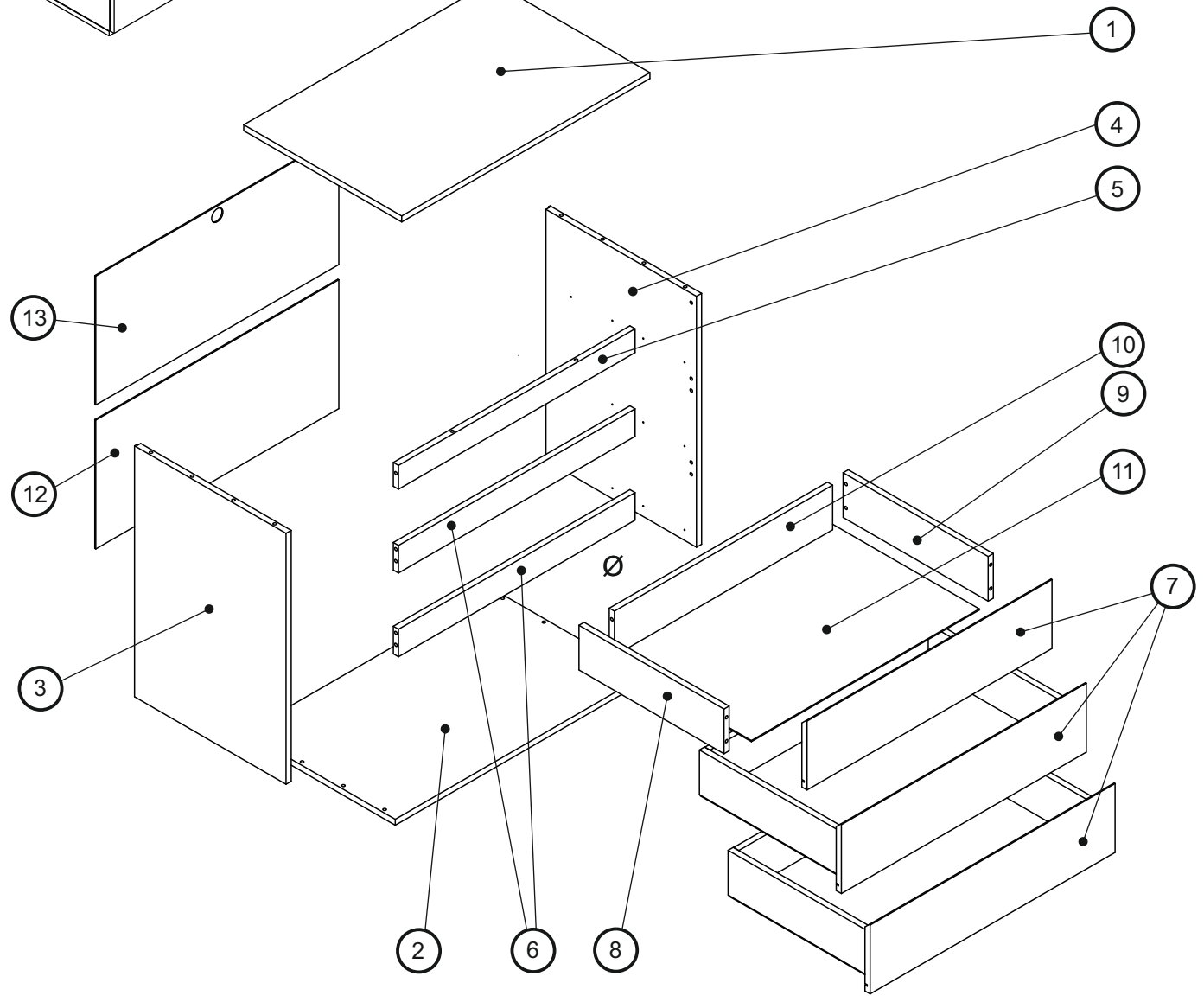
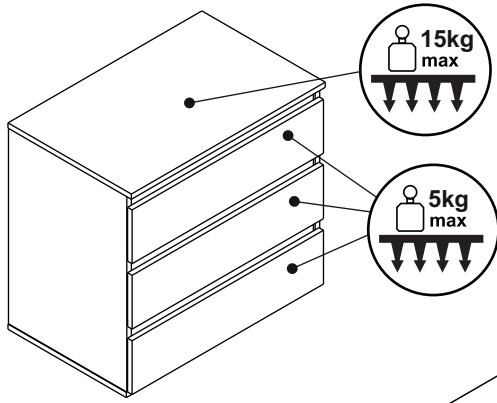
**PRIJE MONTAŽE MOLIMO  
DA SE UPOZNATE SA  
INSTRUKCIJOM MONTAZE**


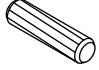
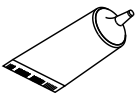

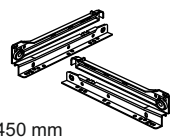

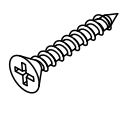
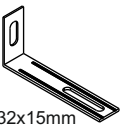
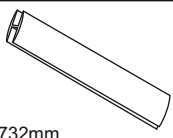
*PRE NEGO ŠTO POČNETE,  
PROČITAJTE UPUTSTVA  
ZA INSTALACIJU.*

**PŘED MONTÁŽÍ  
SI POZORNĚ PŘEČTĚTE CELÝ  
NÁVOD K MONTÁŽI**

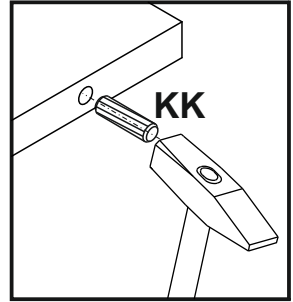
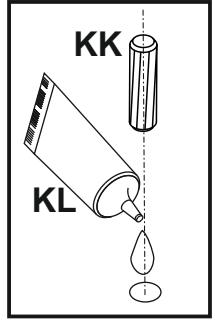
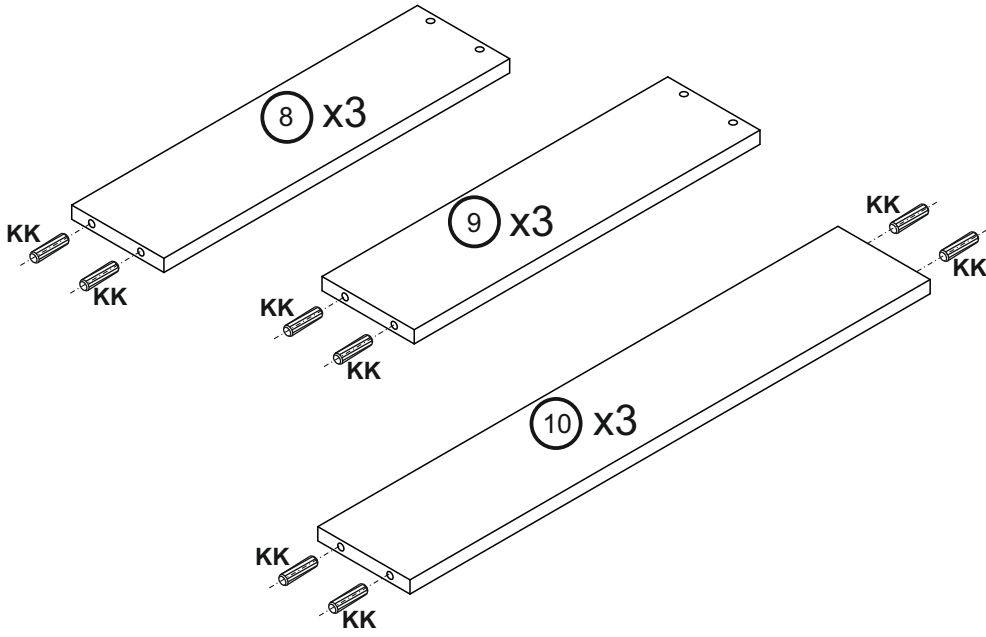
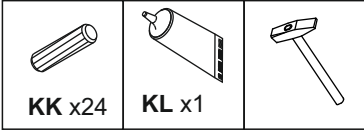
*PRED MONTÁŽOU  
SI POZORNE PREČÍTAJTE  
CELÝ NÁVOD K MONTÁŽI*

**MEGKEZDÉSE ELŐTT  
OLVASSA EL A  
TELEPÍTÉSI  
UTASÍTÁSOKAT**

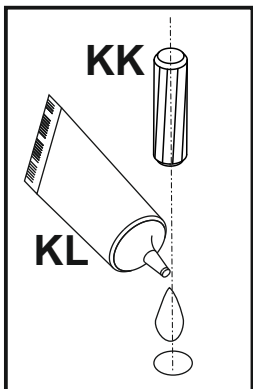
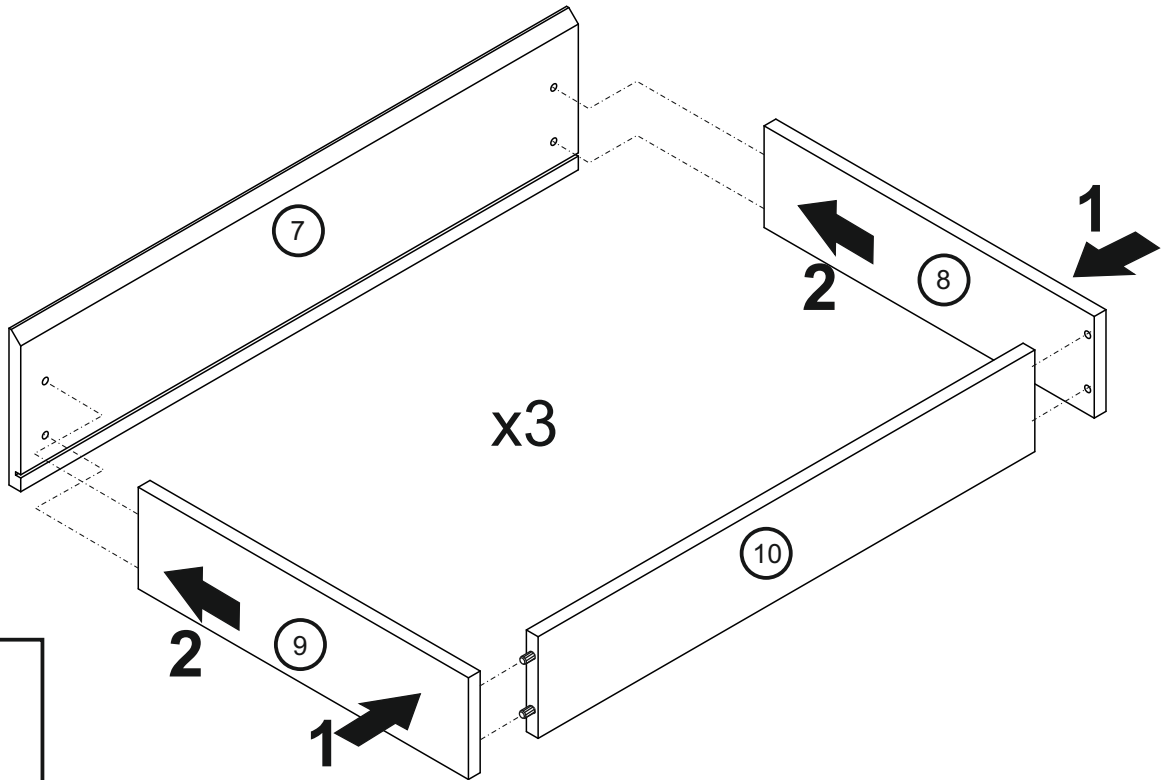
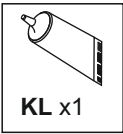


 <b>SG</b> x4	 Ø8x30 mm <b>KK</b> x52	 50g <b>KL</b> x2	 Ø1,4x25 mm <b>G</b> x75	 450 mm <b>PR</b> x3	 Ø3,5x15 mm <b>EM</b> x25	 Ø3,5x20 mm <b>EN</b> x18
 75x32x15mm <b>KT</b> x1	 732mm <b>LH</b> x1					

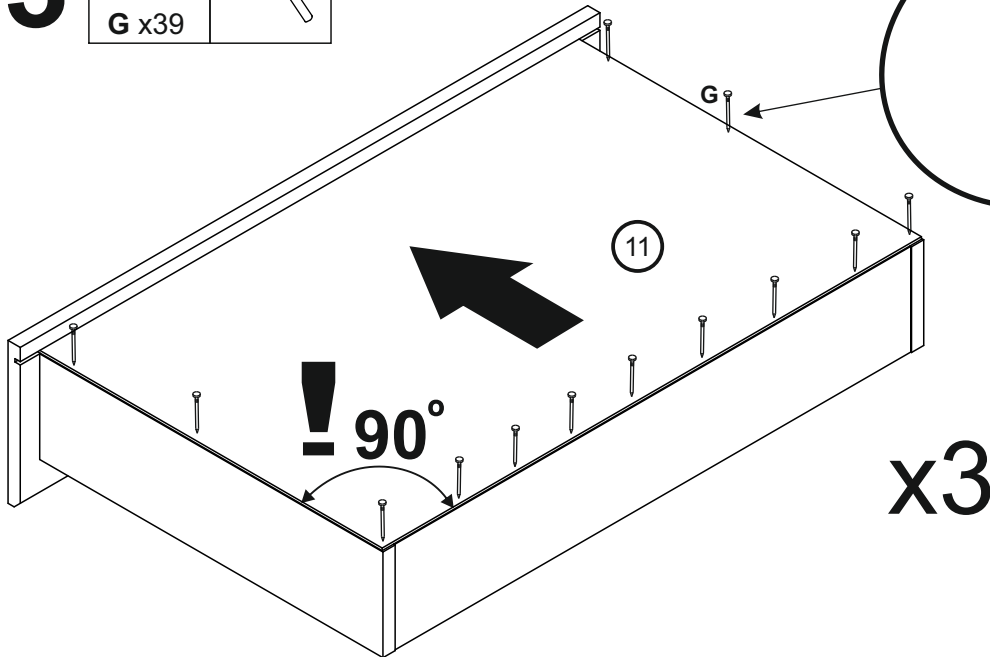
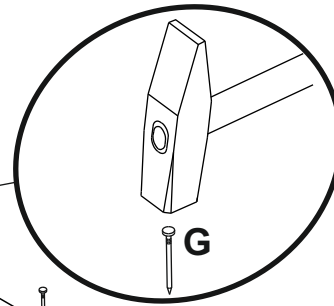
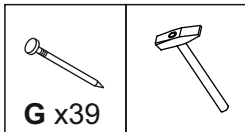
# 1



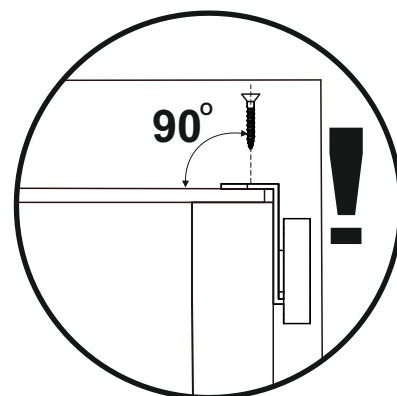
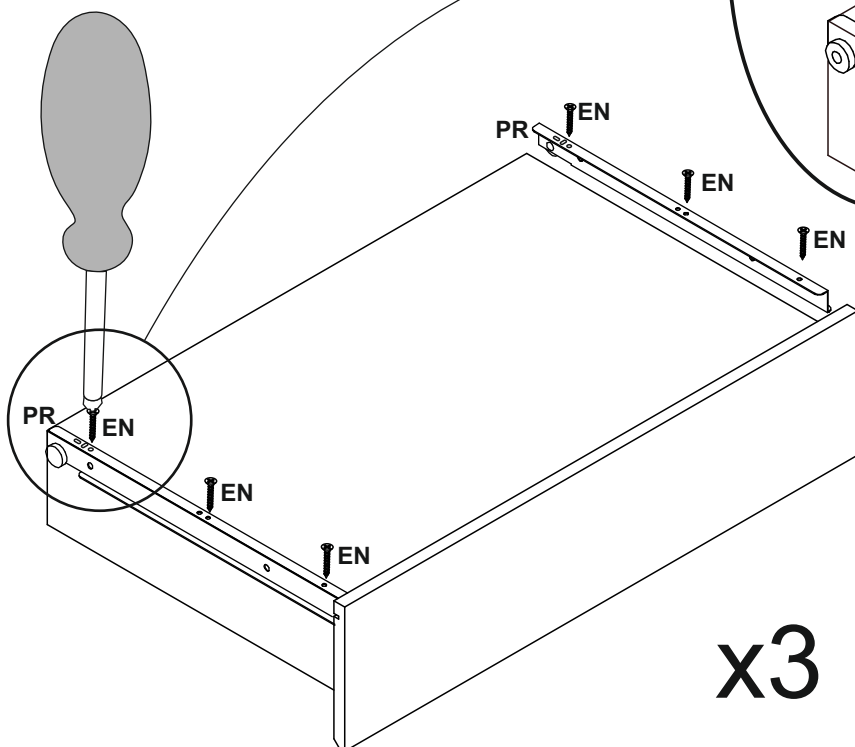
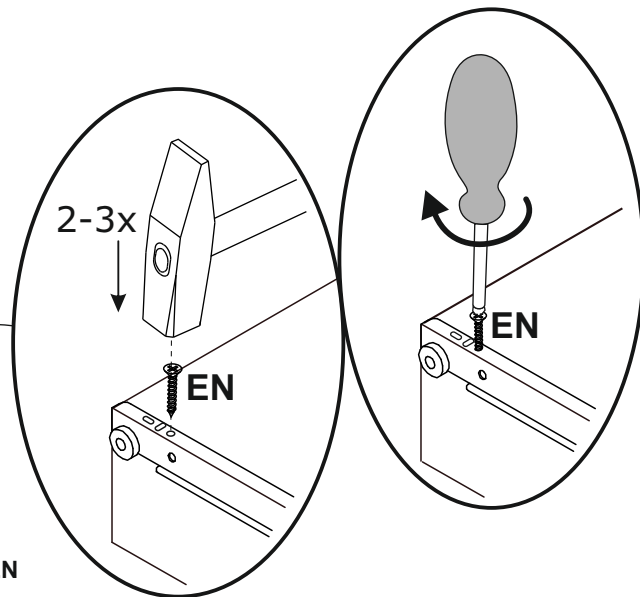
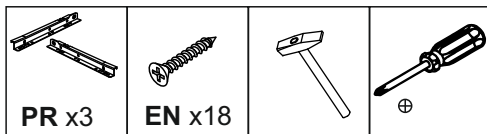
# 2






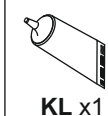
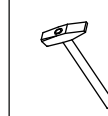
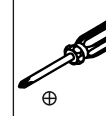
# 3

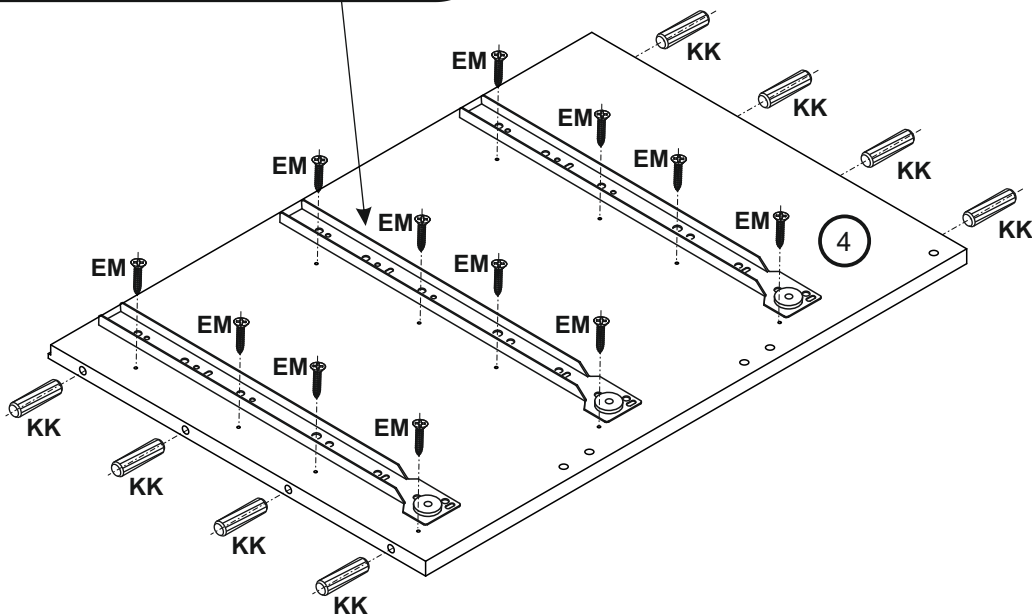
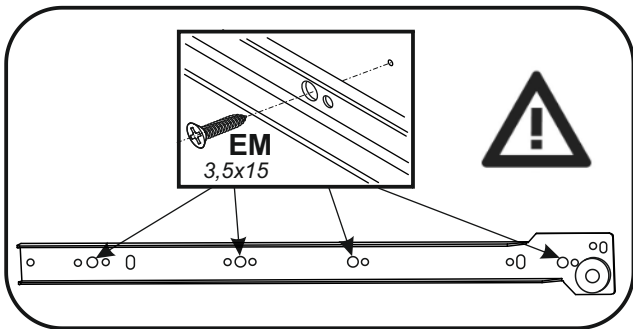
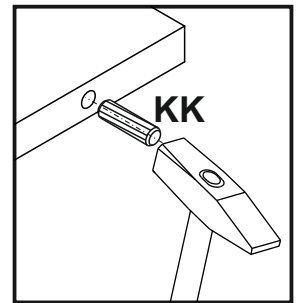
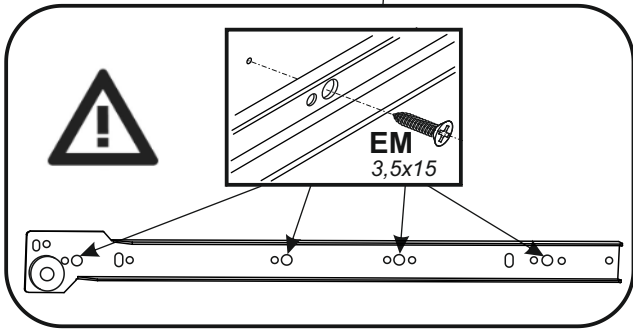
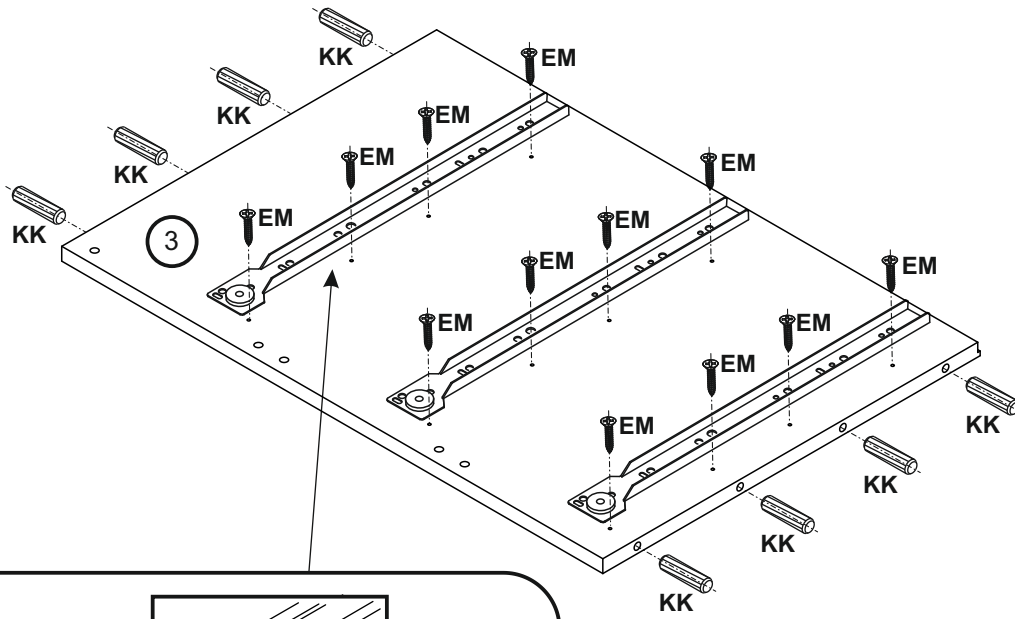
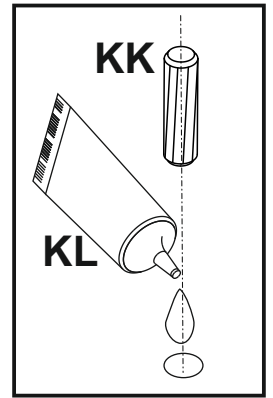


# 4

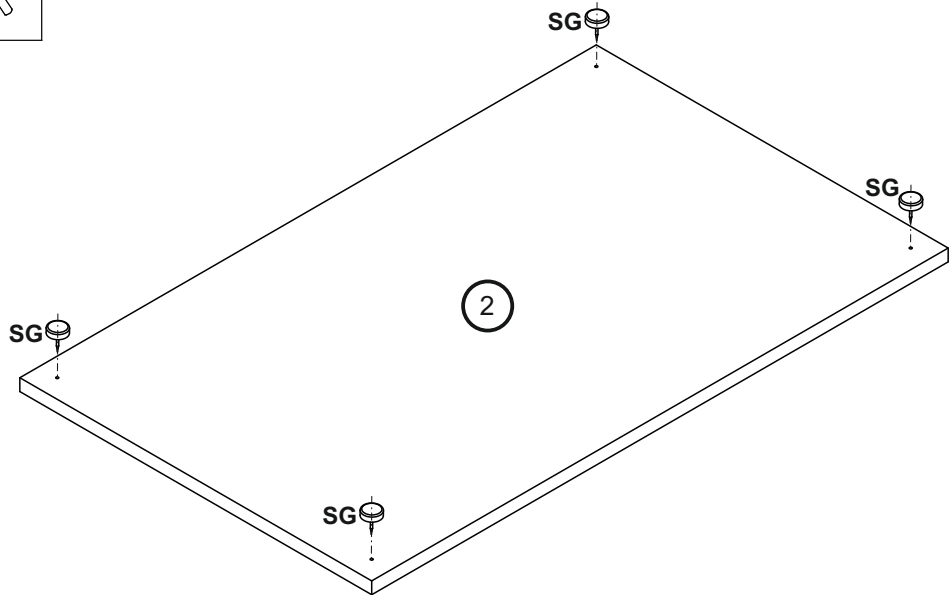
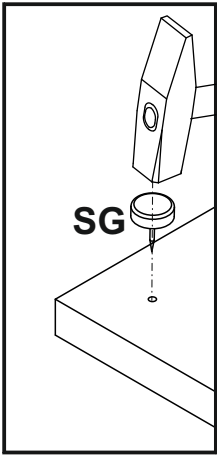
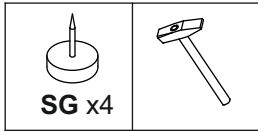


# 5

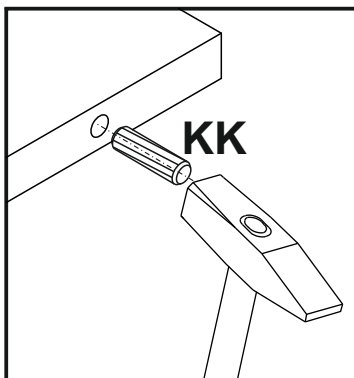
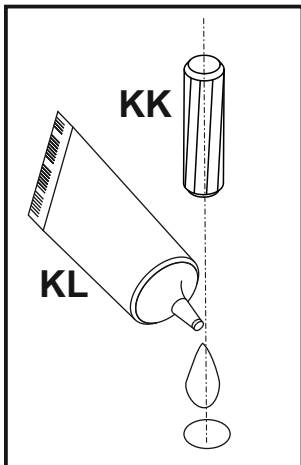
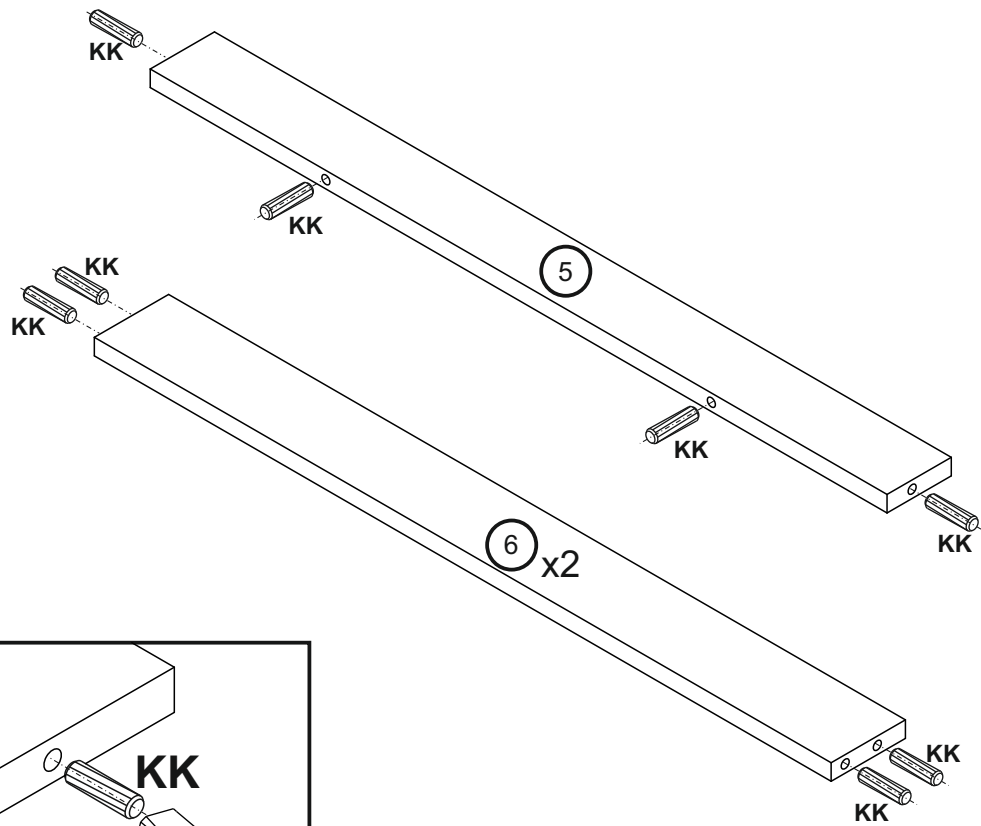
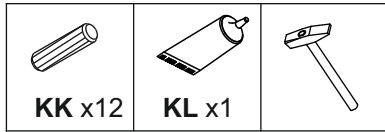
 PR x3	 Ø3,5x15 mm EM x24	 KK x16	 KL x1		
--	---	---	--	---	---



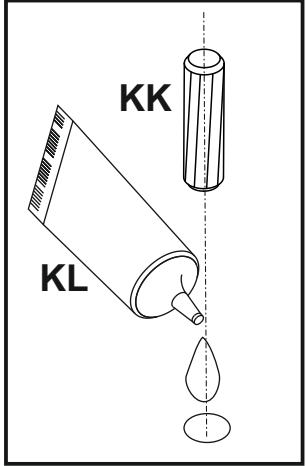
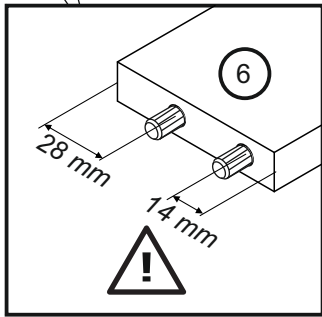
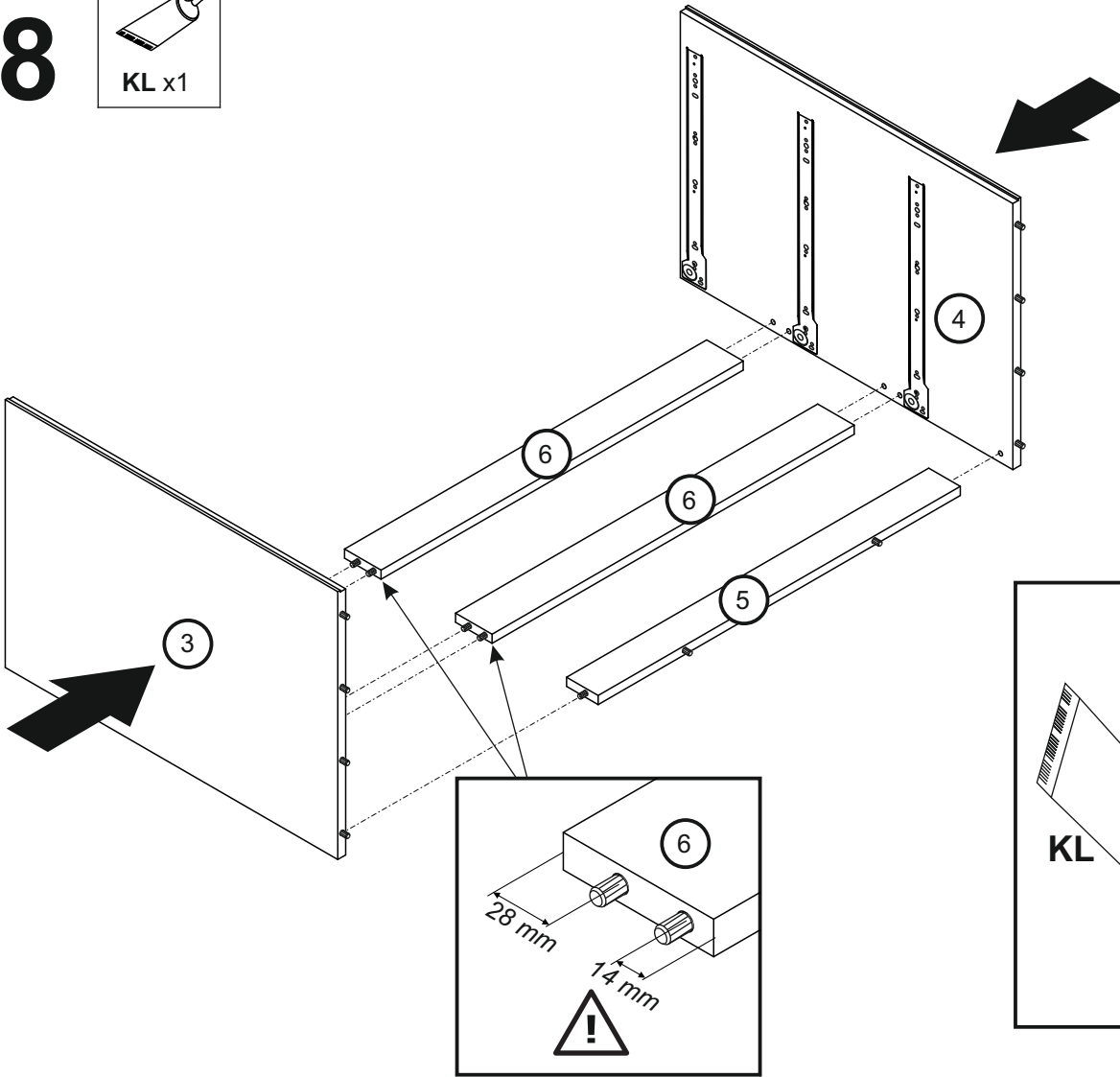
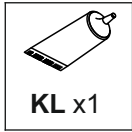
# 6



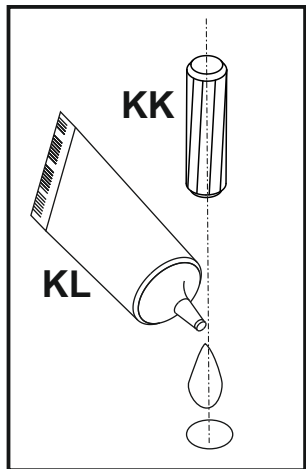
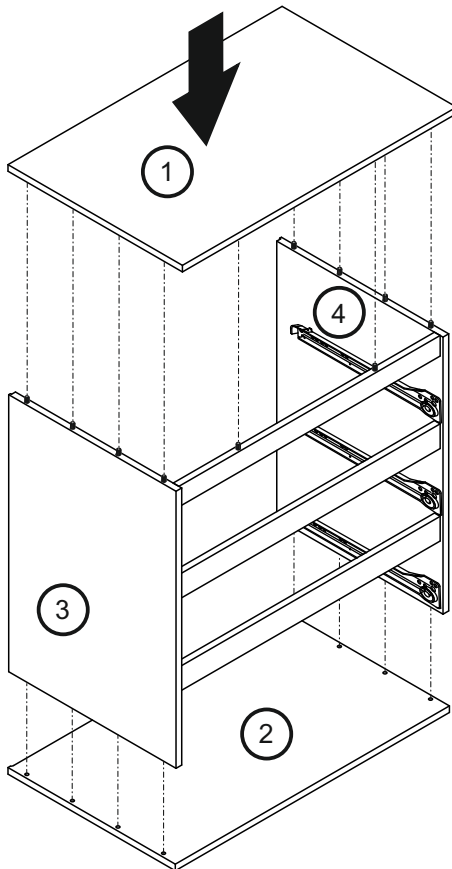
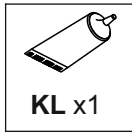
# 7



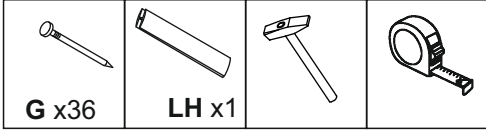
8



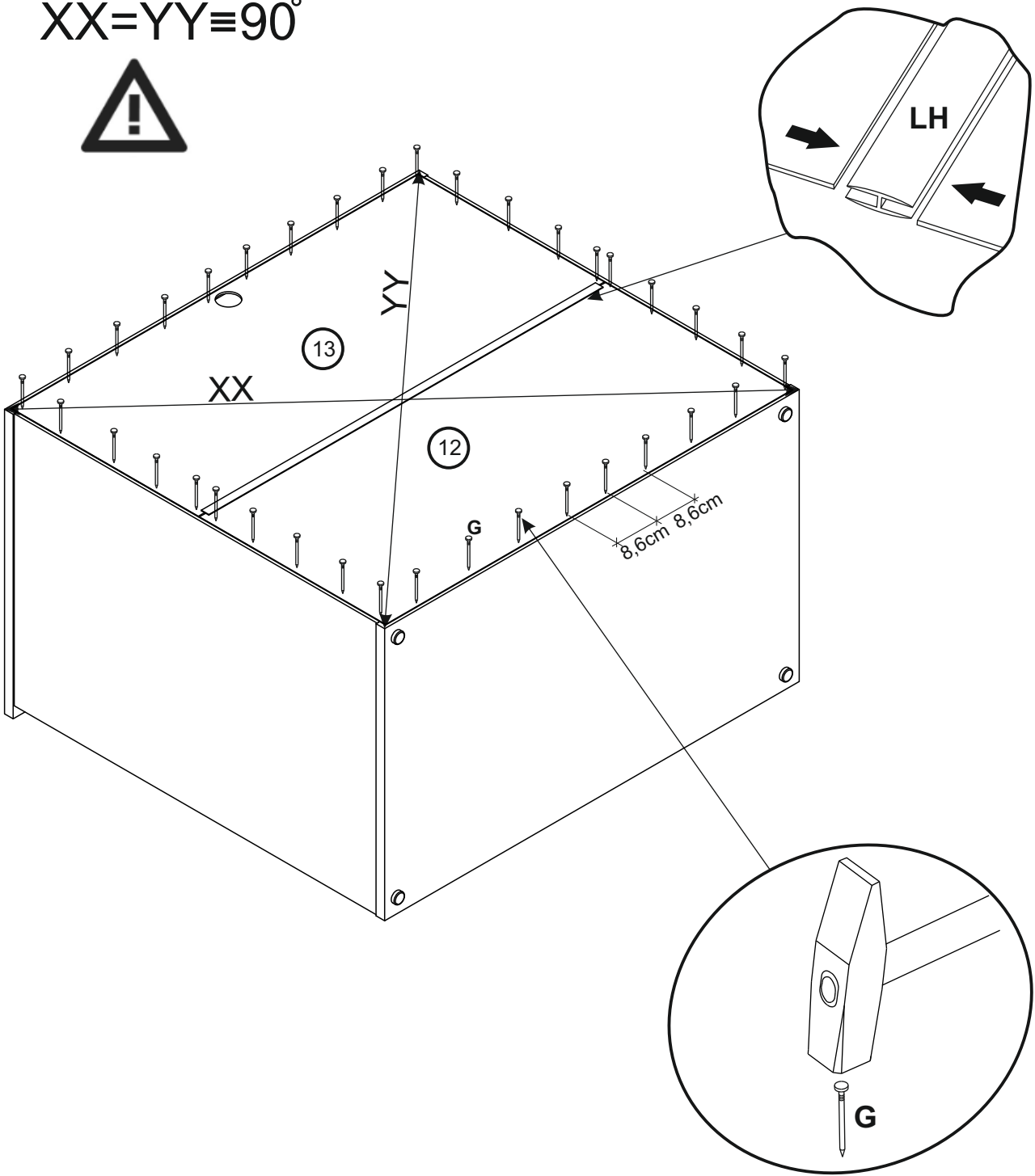
9



# 10

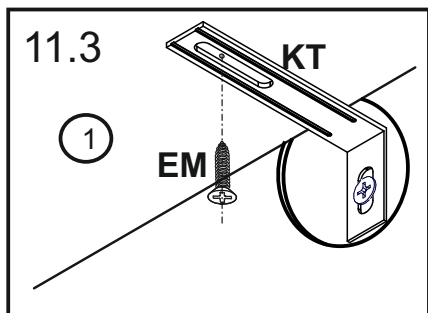
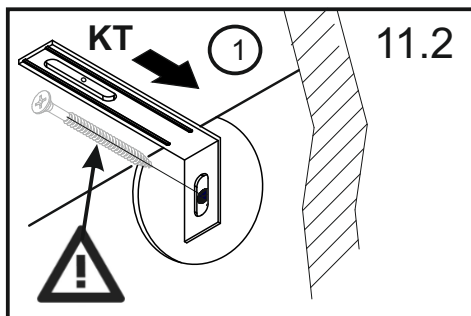
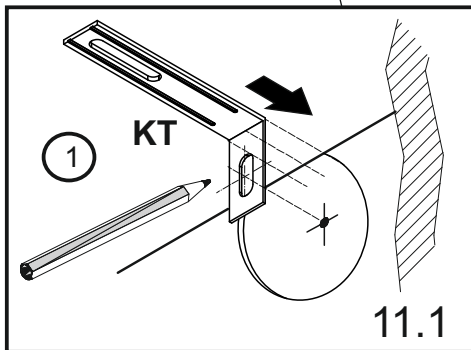
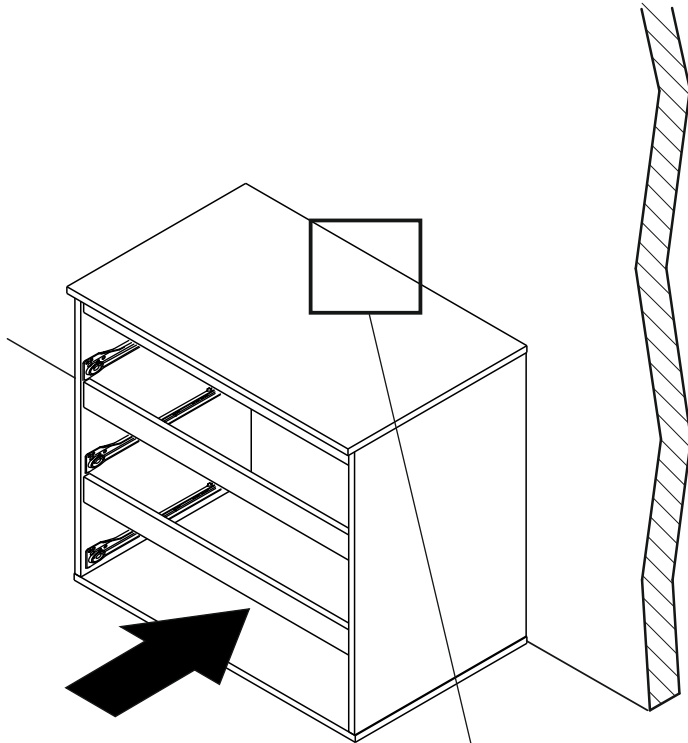
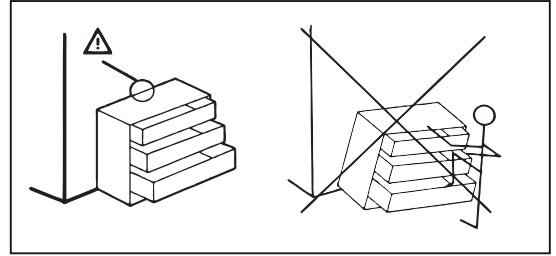
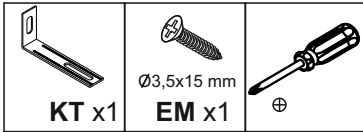


$XX=YY=90^\circ$





# 11



### DEUTSCH

Um ein Umkippen des Möbelstücks zu verhindern, muss es fix an der Wand befestigt werden. Überprüfen Sie die Art und Stärke der Wand. Passen Sie die passenden Schrauben und Dübel für die Wände. Die Installation muss von einer sachkundigen Person durchgeführt werden.

### ITALIANO

Per evitare che si rovesci sopra i mobili in modo permanente attaccarlo al muro. Controllare il tipo e la resistenza della parete. Regolare le viti e tasselli per le pareti. L'installazione deve essere effettuata da una persona competente.

### FRANCAIS

Pour éviter le basculement des meubles, fixer au mur de façon permanente. Vérifiez le type et la solidité du mur. Choisir les vis et chevilles appropriées pour les murs. L'installation doit être effectuée par une personne compétente.

### ENGLISH

To prevent the piece of furniture from falling over, please attach it permanently to the wall. Check the type and strength of the wall. Choose the appropriate screws and dowels for the walls. Installation must be performed by a competent person.

### POLSKI

Aby zapobiec przewróceniu się mebla, należy na stałe przymocować go do ściany. Sprawdź rodzaj i wytrzymałość ściany. Dobierz odpowiednie wkręty i kołki do rodzaju ściany. Montaż musi zostać wykonany przez osobę kompetentną.

### ESPAÑOL

Para evitar que se vuelquen los muebles, fíjelos permanentemente a la pared. Compruebe el tipo y resistencia de la pared. Escoja los tornillos y tacos apropiados para la pared. La instalación debe ser realizada por una persona especializada.

### ČESKÝ

Chcete-li zabránit převrácení nábytku, je potřeba ho trvalo připevnit ke stěně. Zkontrolujte typ a nosnost stěny. Vyberte si vhodné šrouby a hmoždinky pro stěny. Instalace musí být provedena kvalifikovanou osobou.

### PORTUGUÊS

Para evitar tombamento móveis permanentemente anexá-lo a parede. Verifique o tipo e resistência da parede. Escolha de parafusos e buchas apropriadas para a parede. A instalação deve ser efectuada por uma pessoa competente.

### SLOVENSKÝ

Ak chcete zabránit prevráteniu nábytku, je potrebné ho trvalo pripievať ku stene. Skontrolujte typ a nosnosť steny. Vyberte si vhodné skrutky a hmoždinky pre steny. Inštalácia musí byť vykonaná kvalifikovanou osobou.

### HRVATSKI

Da biste spriječili prevrtanja namještaja trajno ga pričvrštavajte na zid. Provjerite tip i snagu zida. Podesite odgovarajuće vijke i utikači za zidove. Instalacija mora biti izvedena od strane stručne osobe.

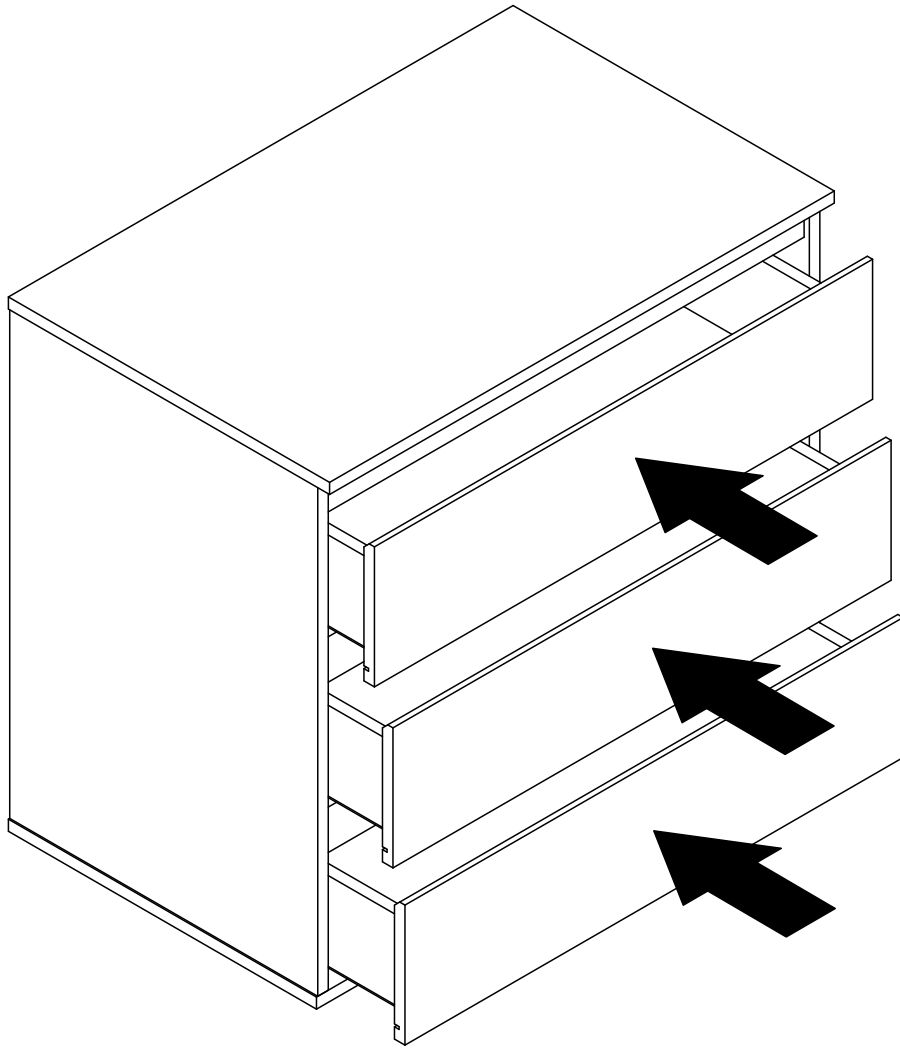
### MAGYAR

A bútorok felborulásának megelőzése érdekében tartósan rögzítse a falhoz. Ellenőrizze a fal típusát és terhelhetőségét. Válassza ki a falhoz megfelelő csavarokat és tipliket. Az installációt szakképzett személynek kell elvégeznie.

### SRPSKI

Da biste spriječili prevrtanja namještaja trajno pričvršćivanje na zid. Provjerite tip i snagu zida. Podesite odgovarajuće šrafove i čepove za zidove. Instalacija mora biti izvedena od strane nadležnog lica.

12



WARUNKI GWARANCJI	POLSKI	WARRANTY TERMS AND CONDITIONS	ENGLISH
<p>1.Producent udziela 24 miesięcznej gwarancji od daty zakupu mebla. 2.Kupujący składający reklamację na mocy gwarancji <b>powinien zgłosić ją do sprzedawcy z dowodem zakupu. Warunkiem koniecznym do rozpatrzenia reklamacji jest dołączenie, do zgłaszanej reklamacji, zdjęć uszkodzonego/wad elementu.</b> 3.W przypadku zauważenia uszkodzonych elementów należy zachować opakowanie, oraz etykietę na nim się znajdującą, w nienaruszonym stanie. 4.Okres rozpatrzenia zgłoszonej reklamacji przez Producenta wynosi 14 dni roboczych; 5.Naprawy gwarancyjne wykonane będą przez producenta w terminie 1-ego miesiąca od daty pozytywnego rozpatrzenia zgłoszenia reklamacyjnego. 6.W przypadku gdy niezbędne jest dodatkowe sprawdzenie zasadności złożonej reklamacji, termin realizacji reklamacji może ulec przedłużeniu, co zostanie uzgodnione wspólnie z Kupującym. 7.W przypadku, gdy wada wyrobu jest nieusuwalna lub jej usunięcie jest nieuzasadnione względami ekonomicznymi lub też mogłoby spowodować obniżenie jakości wyrobu, realizacja reklamacji nastąpi według wyboru Kupującego poprzez wymianę wyrobu na nowy wolny od wad, lub przez obniżenie ceny wyrobu w wysokości proporcjonalnej do spowodowanej wadą, utraty walorów funkcjonalnych lub estetycznych wyrobu. 8.W przypadku nieuzasadnionego zgłoszenia reklamacji kupujący zobowiązany jest do pokrycia kosztów w związku z przyjazdem serwisu. 9.<b>Gwarancją producenta nie są objęte:</b> 9.1. wady, uszkodzenia elementów i akcesoriów widocznych przy zakupie; 9.2. uszkodzenia powstałe w wyniku niewłaściwego montażu, przewozu bądź przenoszenia mebli, jak również powstałe po sprzedaży ze zdarzeń losowych i innych okoliczności; 9.3. uszkodzenia powstałe w wyniku niewłaściwego użytkowania, przechowywania i konserwacji; 9.4. uszkodzenia powstałe w wyniku dokonania naprawy lub przeróbki mebla przez osobę nieupoważnioną; 9.5. wady i uszkodzenia w następstwie, których obniżono cenę wyrobu przy jego zakupie zgodnie z pkt 7;</p> <p><b>Zasady użytkowania mebli:</b> - meble powinny być użytkowane zgodnie z ich konstrukcją i przeznaczeniem; - sposób montażu mebli określa dołączona instrukcja; <b>UWAGA!!!</b>Przed rozpoczęciem montażu zaleca się sprawdzenie, czy elementy nie posiadają żadnych wad, oraz czy ich ilość zgadza się z informacjami w załączonej instrukcji montażu; - meble należy użytkować w pomieszczeniach suchych, zamkniętych i zabezpieczonych przed szkodliwymi wpływami atmosferycznymi oraz bezpośrednim działaniem promieni słonecznych. Mebel należy chronić przed bezpośrednim i długotrwałym kontaktem z wodą oraz wysokimi temperaturami. Temperatura powietrza w pomieszczeniach powinna mieścić się w granicach 10-30 C a wilgotność 30-80 %. - na powierzchniach mebli nie należy stawiać przedmiotów wilgotnych lub gorących; - w przypadku występowania zapachów należy wietrzyć pomieszczenie do ich zaniknięcia.</p> <p><b>Zasady konserwacji mebli:</b> - powierzchnie mebli należy zmywać lekko wilgotną tkaniną, a następnie wytrzeć do sucha, - środki pielęgnujące-czyszczące przeznaczone do mebli mogą być użyte wyłącznie na odpowiedzialność Kupującego. - nie należy używać do czyszczenia aktywnych środków chemicznych.</p>	<p><b>POLSKI</b></p>	<p><b>WARRANTY TERMS AND CONDITIONS</b></p> <p>1.The Manufacturer provides a 24-month warranty from the date of purchase of a piece of furniture. 2. <b>By lodging a complaint under the warranty, the Purchaser shall submit it to the seller with a proof of purchase. A prerequisite for a review of the complaint shall be adding of images of damage/defects of items to the complaint being lodged.</b> 3.Keep the packaging and the label found on it in an intact condition in case damaged items are noticed. 4.The period of review of a complaint by the Manufacturer shall be 14 working days. 5.Warranty repairs shall be made by the Manufacturer within one month of the date of a positive review of a warranty complaint. 6.In the event that additional verification of reasonableness of the lodged complaint is necessary, the date of completion of a review of a complaint may change, which shall be agreed on jointly with the Purchaser. 7.In the event when a defect cannot be rectified, its rectification is not reasonable for economic reasons or it could cause deterioration of product quality, a complaint review shall be completed according to the choice of the Purchaser by replacement of the product for a new one (free of defects) or by reducing the product price in the amount proportional to the amount of the defect or loss of functional/aesthetic values of the product. 8.In the event of an unreasonable complaint, the Purchaser shall bear the costs in respect of an arrival of service technicians. 9.<b>The following shall not be covered by the Manufacturer's warranty:</b> 9.1. defects, damage to items and accessories visible on purchase; 9.2. damage caused as a result of improper assembly, transport or handling of furniture as well as damage caused after sale due to random events and other circumstances; 9.3. damage caused as a result of improper use, storage and maintenance; 9.4. damage caused as a result of repair or modification of a piece of furniture by an unauthorised person; 9.5. defects and damage as a consequence of which the product price was reduced on its purchase in line with item 7;</p> <p><b>Rules for furniture use:</b> – furniture shall be used in accordance with its design and intended use; – the manner of furniture assembly has been specified in the manual; <b>NOTE!!!</b> Before starting the assembly, it is recommended to check if items do not have any defects and if their quantity is consistent with the information in the enclosed assembly manual; – furniture should be used in dry and closed rooms which are protected against harmful effects of the weather and direct sunlight. Protect your piece of furniture against direct and prolonged contact with water and high temperatures. The air temperature in rooms shall be between 10–30°C, whereas humidity: 30–80%. – do not place damp or hot objects on furniture surface; – in the event of odours, ventilate the room until they disappear.</p> <p><b>Rules for furniture maintenance:</b> – furniture surface shall be wiped with a slightly damp cloth and wiped dry; – cleaning and care products for furniture can be used only under the responsibility of the Purchaser; – do not use active chemical agents for cleaning.</p>	<p><b>ENGLISH</b></p>
<p><b>GARANTIEBEDINGUNGEN</b></p> <p>1.Der Hersteller erteilt eine 24-Monate-Garantie ab dem Kaufdatum des Möbelstücks. 2.<b>Der Käufer, der im Rahmen der Garantie eine Reklamation erhebt, sollte sie dem Verkäufer zusammen mit dem Einkaufsbeleg vorlegen. Die notwendige Bedingung für die Bearbeitung der Reklamation ist die Beifügung der Fotoaufnahmen der Beschädigungen/Mängel der Elemente.</b> 3.Im Falle des Bemerkens beschädigter Elemente sollte die Verpackung und das auf ihr befindliche Etikett in unversehrtem Zustand aufbewahrt werden. 4.Die Dauer der Bearbeitung der angemeldeten Reklamation durch den Hersteller beträgt 14 Werktage; 5.Die Reparaturen im Rahmen der Garantie werden durch den Hersteller in der Frist 1 Monats ab dem Datum einer positiven Beurteilung der Reklamationsanmeldung ausgeführt. 6.Im Falle der Notwendigkeit der Prüfung, ob die erhobene Reklamation begründet ist, kann die Frist der Realisierung der Reklamation verlängert werden, was gemeinsam mit dem Käufer vereinbart wird. 7.Wenn der Mangel des Erzeugnisses sich nicht entfernen lässt oder seine Entfernung wirtschaftlich unbegründet ist oder auch eine Qualitätsminderung des Erzeugnisses verursachen könnte, erfolgt die Realisierung der Reklamation je nach der Wahl des Käufers durch einen Austausch des Erzeugnisses gegen ein mangelfreies Erzeugnis oder durch eine Preissenkung des Erzeugnisses in einer Höhe, die dem durch den Mangel verursachten Verlust der funktionalen oder ästhetischen Werte des Erzeugnisses proportional ist. 8.Im Falle einer unbegründeten Reklamationserhebung ist der Käufer verpflichtet, die mit der Anfahrt des Services verbundenen Kosten abzudecken. 9.<b>Von der Garantie des Herstellers wird Folgendes nicht umfasst:</b> 9.1. Mängel, Beschädigungen der Elemente und des Zubehörs, die beim Einkauf sichtbar sind; 9.2. Beschädigungen, die infolge der unsachgemäßen Montage, des Transports oder des Umstellens der Möbel entstanden sind sowie auch die nach dem Verkauf durch schicksalshafte Ereignisse und andere Umstände entstandenen Schäden; 9.3. Beschädigungen, die infolge einer unsachgemäßen Nutzung, Aufbewahrung und Pflege entstanden sind; 9.4. Beschädigungen, die infolge der Reparatur oder der Umarbeitung des Möbelstücks durch eine unbefugte Person entstanden sind; 9.5. Mängel und Beschädigungen, infolge welcher der Preis des Erzeugnisses bei seinem Einkauf gemäß Pkt. 7 gesenkt wurde;</p> <p><b>Die Regeln der Nutzung der Möbel:</b> - Die Möbel sollten gemäß ihrer Konstruktion und Zweckbestimmung genutzt werden; - Die Montageart der Möbel beschreibt die beigefügte Anleitung; <b>ACHTUNG!!!</b> Vor dem Beginn der Montage empfiehlt es sich zu prüfen, ob die Elemente keine Mängel aufweisen und ob ihre Anzahl mit den Informationen in der beigefügten Montageanleitung übereinstimmt; - Die Möbel sollten in trockenen, verschlossenen und vor den schädlichen atmosphärischen Einflüssen sowie vor direkter Sonneneinstrahlung abgesicherten Räumen genutzt werden. Das Möbelstück sollte vor direktem und langfristigen Kontakt mit Wasser und hohen Temperaturen geschützt werden. Die Lufttemperatur in den Räumen sollte in den Grenzen 10-30 °C und die Luftfeuchtigkeit bei 30-80% liegen. - Auf die Oberflächen der Möbel sollten keine feuchten oder heißen Gegenstände abgestellt werden; - Beim Auftreten von Gerüchen sollte der Raum bis zu ihrem Verschwinden gelüftet werden.</p> <p><b>Die Regeln der Möbelpflege:</b> - Die Oberflächen der Möbel sollten mit leicht feuchtem Stoff abgewaschen und dann trockengerieben werden - Die für die Möbel bestimmten Pflege- und Reinigungsmittel können ausschließlich auf die Verantwortung des Käufers verwendet werden. - Es sollten keine aktiven chemischen Mittel für die Reinigung verwendet werden.</p>	<p><b>DEUTSCH</b></p>	<p><b>CONDITIONS DE GARANTIE</b></p> <p>1.Le fabricant accord une garantie d'une durée de 24 mois à compter de la date d'achat du meuble. 2.L'acheteur présentant sa réclamation basée sur la garantie doit la présenter au vendeur munie d'une preuve d'achat. Une des conditions nécessaires à l'examen de la réclamation est l'ajout à la demande de réclamation des photos de dommages/défauts des éléments. 3.Lorsque vous remarquez des éléments endommagés, gardez leurs emballages, ainsi que l'étiquettes se trouvant dessus en état intact. 4.La durée d'examen de la demande de réclamation par le fabricant est de 14 jours ouvrés. 5.Les réparations de garantie seront réalisées par le fabricant au cours d'un mois à partir de la date d'acceptation de la demande de réclamation. 6.Lorsque des vérifications supplémentaires de la légitimité de la demande de réclamation sont nécessaires, le délai de réalisation de la réclamation peut être soumis à un prolongement, auquel cas il sera convenu avec l'acheteur. 7.Si le défaut de l'article est indélabile ou sa suppression est injustifiée par des raisons économiques ou pourrait causer une diminution de la qualité de l'article, la réalisation de la réclamation se fera selon le choix de l'acheteur entre le remplacement de l'article par un nouveau dépourvu de défauts ou par la diminution du prix de l'article proportionnellement aux défauts, pertes de valeur fonctionnelle ou esthétique causés sur l'article. 8.En cas de demande de réclamation injustifiée l'acheteur s'engage à rembourser les frais liés au déplacement de service technique. 9.<b>La garantie du fabricant ne comprend pas:</b> 9.1. les défauts, endommagements des éléments et accessoires visibles lors de l'achat ; 9.2. les dommages issus d'un montage, transport ou déplacement des meubles inappropriés, tout comme ceux issus après la vente d'accidents et d'autres circonstances ; 9.3. les dommages issus d'une utilisation, stockage et entretien inappropriés ; 9.4. les dommages issus d'une réparation ou transformation du meuble par une personne non habilitée; 9.5. les défauts et dommages suite auxquels le prix de l'article a été diminué lors de son achat conformément au pnt 7 ;</p> <p><b>Règles d'utilisation des meubles:</b> - les meubles doivent être utilisés conformément à leurs construction et destination ; - la manière de montage des meubles est décrite par le mode d'emploi ci-joint ; <b>ATTENTION !!!</b> avant de commencer le montage veuillez vérifier si les éléments présentent aucun défaut, ainsi que leur nombre soit conforme aux informations jointes dans le mode d'emploi du montage ; - les meubles doivent être utilisés dans un espace sec, fermé et protégé de tout impact atmosphérique ainsi que de tout rayonnement direct du soleil. Le meuble doit être protégé de tout contact direct et de longue durée avec l'eau et les hautes températures. La température ambiante doit être comprise dans les limites de 10-30°C - ne placez pas d'objets humides ou chauds sur la surface des meubles ; - en cas d'apparition d'odeurs aërez les pièces jusqu'à leurs disparition.</p> <p><b>Règles de conservation des meubles:</b> - la surface des meubles doit être nettoyée à l'aide d'un tissu légèrement humidifié, puis séchée à l'aide d'un chiffon - les produits de nettoyage et d'entretien dédiés aux meubles peuvent être utilisés uniquement sous la responsabilité de l'acheteur - il est interdit d'utiliser des produits chimiques actifs.</p>	<p><b>FRANCAIS</b></p>
<p><b>CONDIZIONI DI GARANZIA</b></p> <p>1.Il Produttore concede una garanzia di 24 mesi dalla data di acquisto del mobile. 2.L'Acquirente, presentando un reclamo ai sensi della garanzia, dovrà segnalarlo al venditore insieme alla ricevuta di acquisto. La condizione necessaria per l'esame del reclamo consiste nell'allegare al reclamo presentato le fotografie dei danneggiamenti/difetti degli elementi. 3.Qualora si rilevino elementi danneggiati, sarà necessario conservare la confezione e l'etichetta intatta riportata su di essa. 4.Il periodo di evasione, da parte del Produttore, del reclamo presentato, è pari a 14 giorni feriali; 5.Le riparazioni coperte dalla garanzia saranno eseguite dal Produttore entro 1 mese dalla data di conclusione, con esito positivo, della procedura di esame del reclamo. 6.Qualora sia indispensabile verificare ulteriormente la fondatezza del reclamo presentato, il termine di evasione potrà subire un prolungamento. Ciò sarà stabilito di comune accordo con l'Acquirente. 7.Qualora il difetto dell'articolo sia impossibile da eliminare o la sua eliminazione sia economicamente ingiustificata, oppure nel caso in cui possa comportare il peggioramento qualitativo del prodotto, il reclamo potrà essere evaso, a scelta dell'Acquirente, mediante la sostituzione del prodotto con un articolo privo di difetti o tramite la riduzione del prezzo del prodotto in misura proporzionale alla perdita dei valori funzionali o estetici del prodotto stesso a causa del difetto. 8.In caso di reclamo ingiustificato, l'Acquirente sarà tenuto a coprire i costi della visita da parte del servizio assistenza. 9.<b>La garanzia del fabbricante non comprende:</b> 9.1. difetti e danneggiamenti di elementi e accessori visibili al momento dell'acquisto; 9.2. danneggiamenti dovuti al montaggio, al trasporto o al trasferimento non conforme dei mobili, nonché sorti in seguito alla vendita, a causa di eventi fortuiti e di altre circostanze; 9.3. danneggiamenti dovuti all'uso, alla conservazione e alla manutenzione non conforme; 9.4. danneggiamenti dovuti all'esecuzione di riparazioni o modifiche del mobile da parte di un soggetto non autorizzato; 9.5 difetti e danneggiamenti in seguito ai quali il prezzo di acquisto sarà stato ridotto, ai sensi di quanto riportato al punto 7;</p> <p><b>Regole per l'utilizzo corretto dei mobili:</b> - i mobili dovranno essere utilizzati in conformità con la loro struttura e la destinazione; - il metodo di montaggio dei mobili è definito dalle istruzioni allegate; <b>ATTENZIONE!!!</b> Prima di procedere al montaggio, accertarsi che gli elementi non presentino difetti e che la loro quantità sia conforme alle istruzioni riportate nelle istruzioni di montaggio allegate; - usare i mobili in ambienti asciutti, chiusi e protetti dagli agenti atmosferici dannosi e dall'azione diretta dei raggi solari. Il mobile dovrà essere protetto dal contatto diretto e prolungato con l'acqua e con le alte temperature. La temperatura dell'aria nei locali dovrà essere compresa tra 10 e 30°C, mentre l'umidità dovrà essere compresa tra il 30 e l'80%. - non collocare oggetti umidi o caldi sulle superfici dei mobili; - in presenza di odori, ventilare il locale fino alla loro scomparsa.</p> <p><b>Regole per la manutenzione corretta dei mobili:</b> - le superfici dei mobili dovranno essere lavate con un panno leggermente umido e, successivamente, dovranno essere completamente asciugate - i prodotti per la cura e la pulizia destinati ai mobili potranno essere utilizzati esclusivamente a rischio dell'Acquirente - non usare agenti chimici attivi per la pulizia.</p>	<p><b>ITALIANO</b></p>	<p><b>CONDICIONES DE GARANTÍA</b></p> <p>1.El fabricante concede una garantía de 24 meses a partir de la fecha de compra de los muebles. 2.Cuando el Comprador realiza una reclamación en garantía, debe presentarla al vendedor junto con el comprobante de compra. Una condición indispensable para la consideración de la reclamación es que se adjunte a la misma fotografías de los elementos dañados/defectuosos. 3.En caso de observarse elementos dañados se deberán conservar intactos tanto el embalaje como la etiqueta que se encuentra en él. 4.El periodo de consideración de la reclamación por parte del Fabricante será de 14 días laborales; 5.Las reparaciones en garantía serán realizadas por el fabricante en un plazo de 1 mes a partir de la fecha de consideración positiva de la reclamación. 6.Si fueran necesarias más comprobaciones para establecer la legitimidad de la reclamación presentada, el plazo de realización podrá prorrogarse, lo que se acordará conjuntamente con el Comprador. 7.Si el defecto en el producto fuera irreparable o su eliminación no estuviera justificada por razones económicas o pudiera causar un deterioro en la calidad del producto, la realización de la reclamación se realizará a discreción del Comprador, mediante la sustitución del producto por uno nuevo libre de defectos, o mediante una reducción en el precio del producto proporcional a la pérdida de los valores funcionales o estéticos del producto causado por el defecto. 8.En caso de reclamación injustificada, el comprador estará obligado a cubrir los gastos relacionados con la entrega al servicio técnico. 9.<b>La garantía del fabricante no cubre:</b> 9.1. defectos, daños en los elementos y accesorios visibles en el momento de la compra; 9.2. daños provocados por un montaje, transporte o manipulación incorrectos de los muebles, así como los daños posventa resultantes de acontecimientos aleatorios u otras circunstancias; 9.3. daños provocados por un uso, almacenamiento y mantenimiento inadecuados; 9.4. daños provocados por una reparación o modificación de los muebles por parte de personal no autorizado; 9.5. defectos y daños que hayan dado lugar a una reducción del precio del producto durante su compra conforme al punto 7;</p> <p><b>Normas de uso de los muebles:</b> - los muebles deben usarse de acuerdo a su construcción y propósito; - el montaje de los muebles se especifica en las instrucciones adjuntas; <b>¡¡¡ATENCIÓN!!!</b> compruebe si los elementos tienen algún defecto antes de comenzar el montaje, y que su cantidad coincida con la información presentada en las instrucciones de montaje adjuntas; - los muebles deben utilizarse en lugares secos, cerrados y protegidos de los agentes atmosféricos adversos y de la luz solar directa. Proteja los muebles frente al contacto directo y prolongado con el agua y las altas temperaturas. La temperatura del aire en la habitación debe mantenerse entre los 10 y 30°C y la humedad entre el 30 y el 80 %. - no deje objetos húmedos o calientes sobre la superficie de los muebles; - si aparecieran olores, ventile la habitación hasta que desaparezcan.</p> <p><b>Normas de conservación de los muebles:</b> - las superficies de los muebles deben lavarse con un paño ligeramente húmedo y luego secarse con un paño seco - los productos para el cuidado y la limpieza de muebles se utilizarán exclusivamente por cuenta y riesgo del Comprador - no utilice productos químicos activos para su limpieza.</p>	<p><b>ESPAÑOL</b></p>

