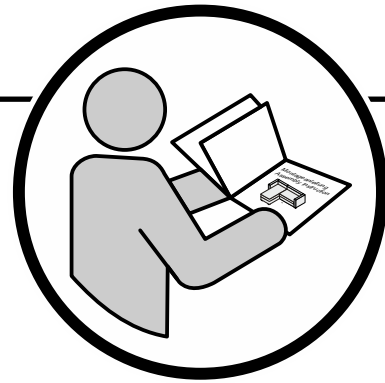
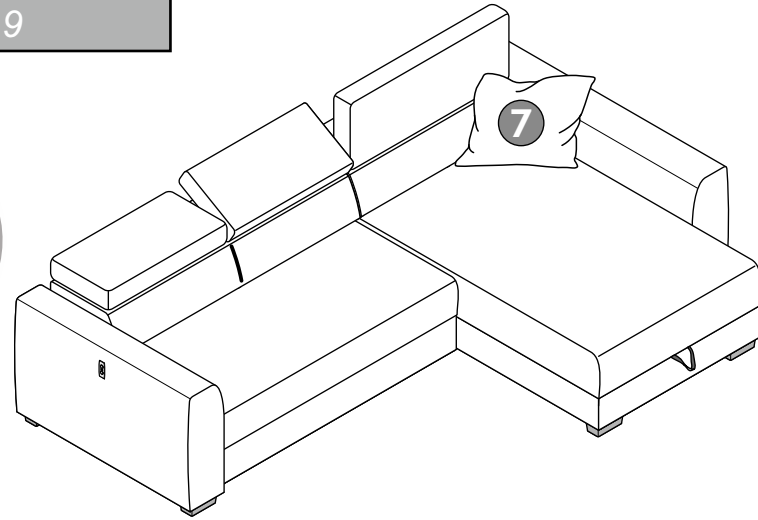


# SAN MARINO

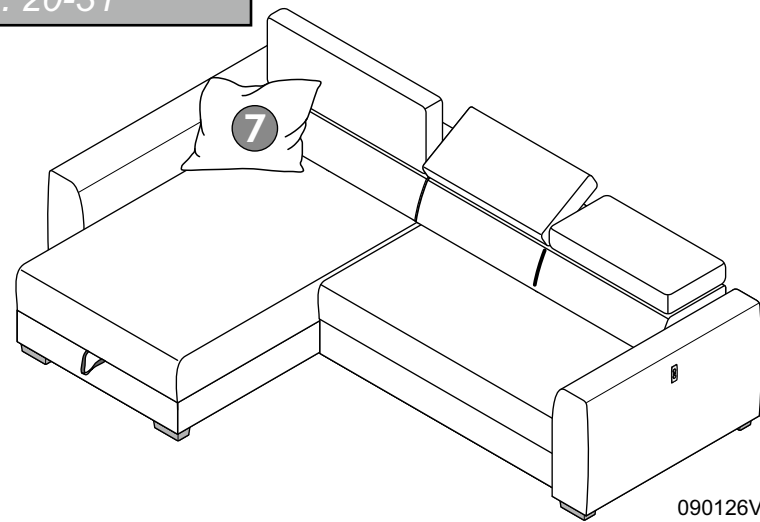
**I**

Str. 8-19

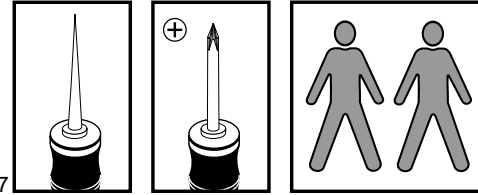


**II**

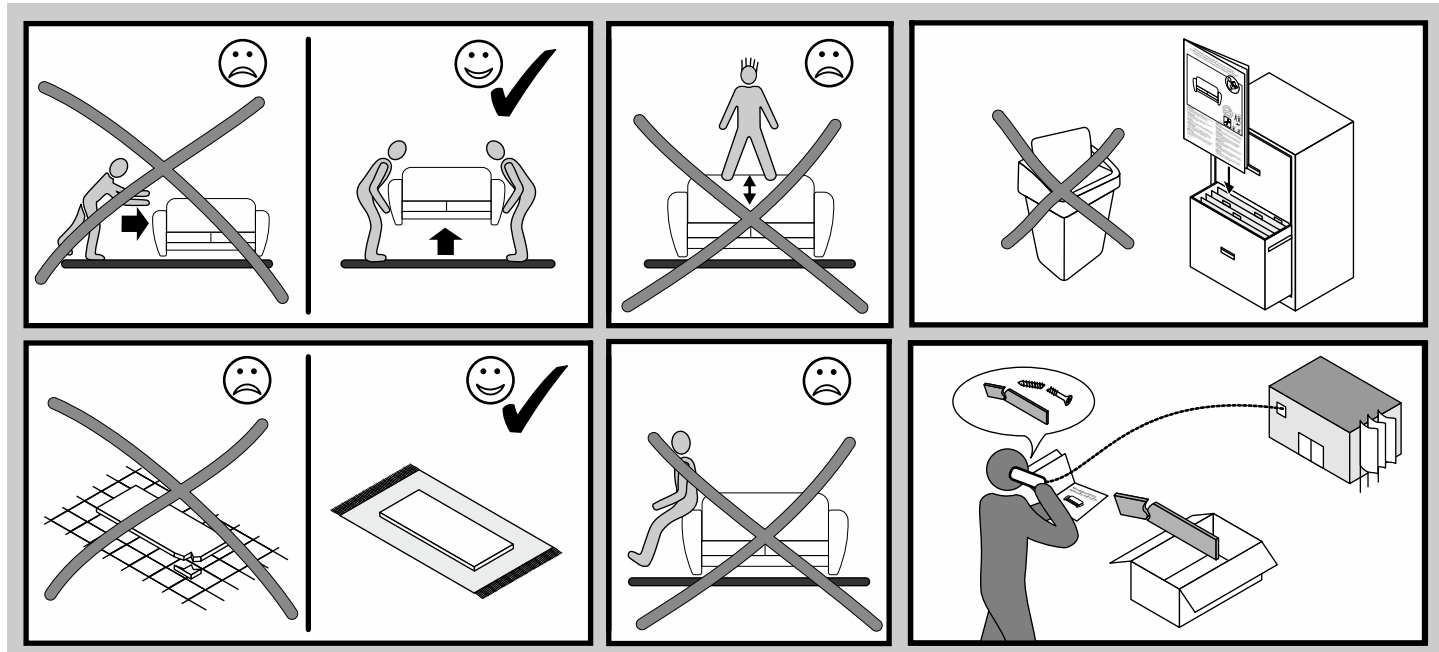
Str. 20-31



08-0563

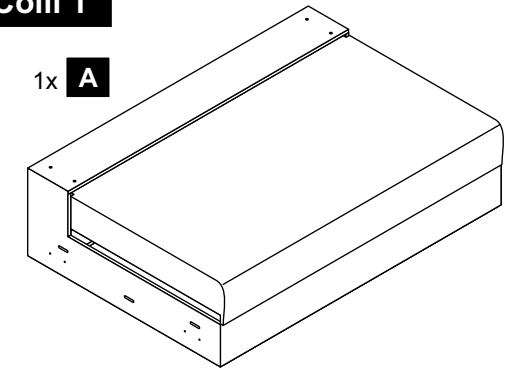


090126V7

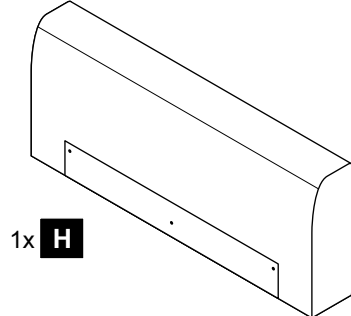


**Colli 1**

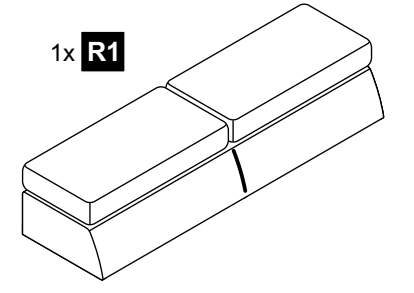
1x **A**



1x **H**

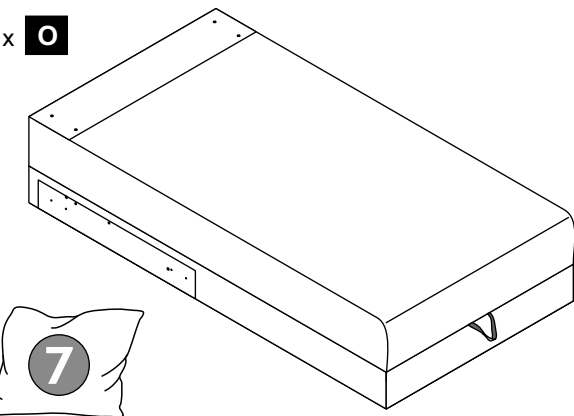


1x **R1**



**Colli 2**

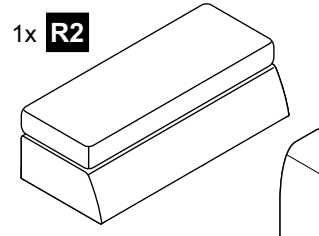
1x **O**



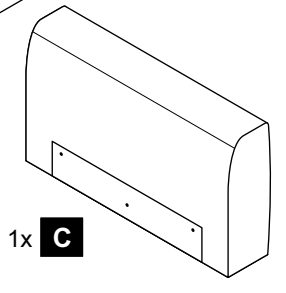
1x **7**

**Colli 3**

1x **R2**



1x **C**



**4x U** **4x M**

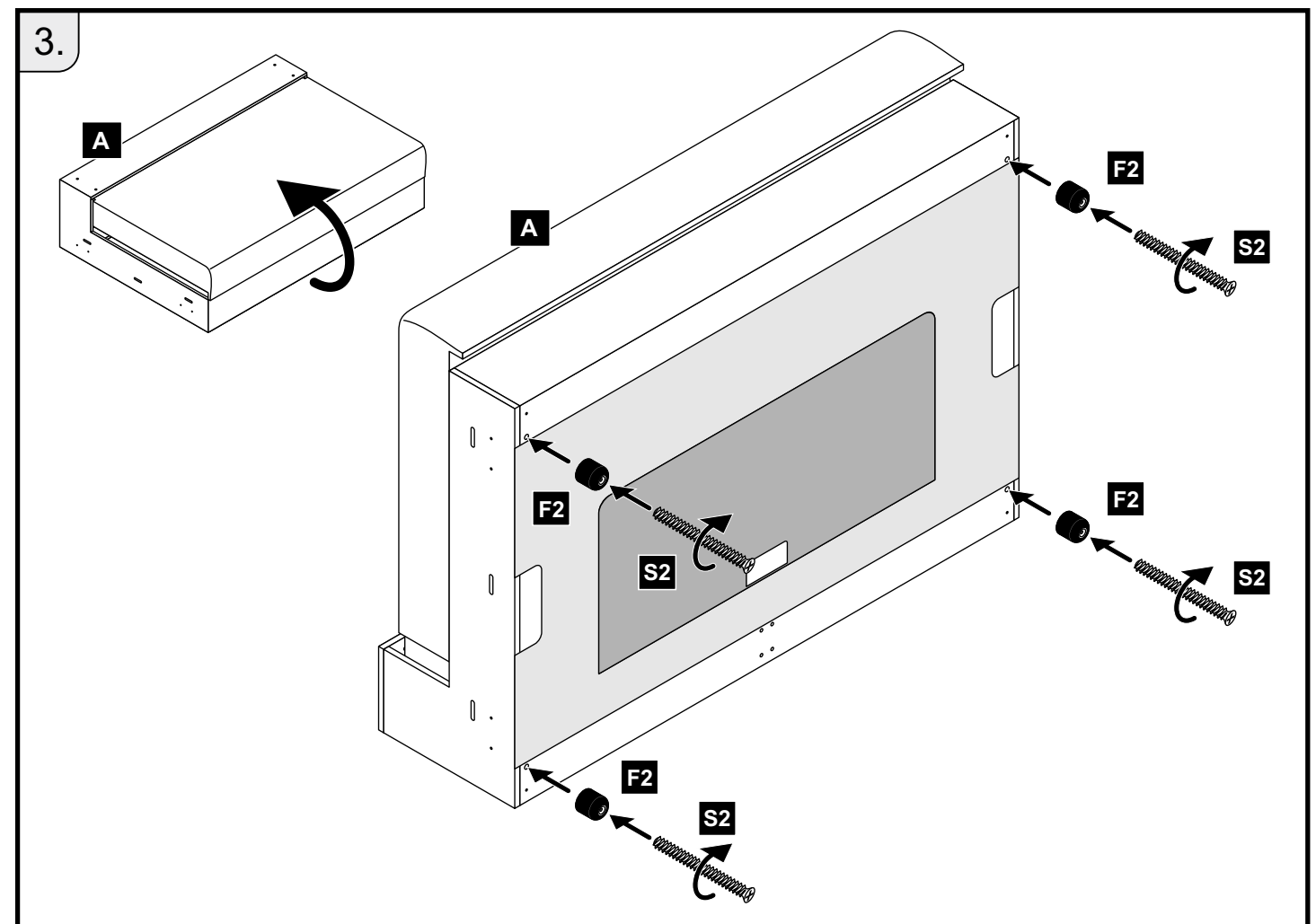
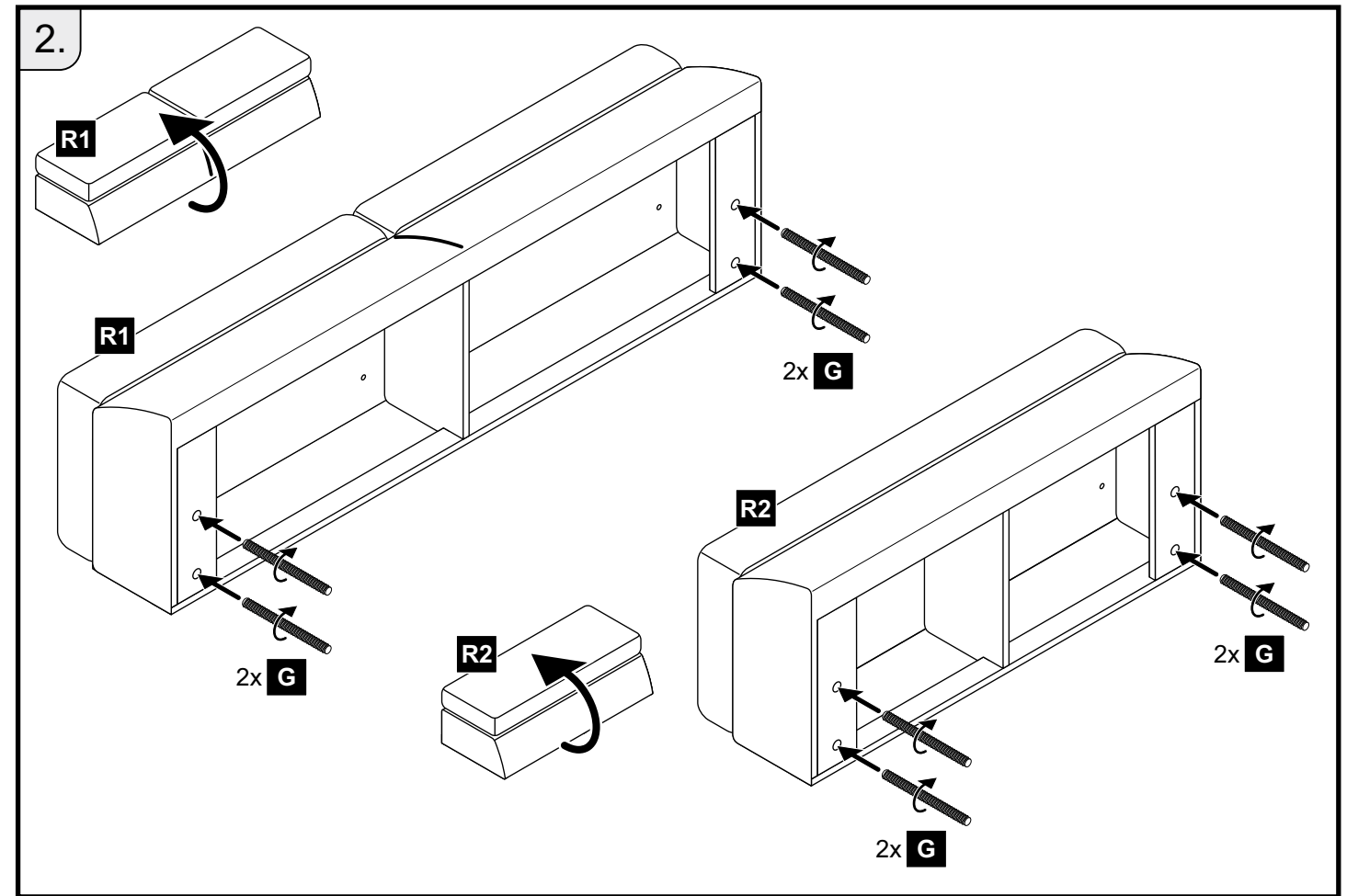
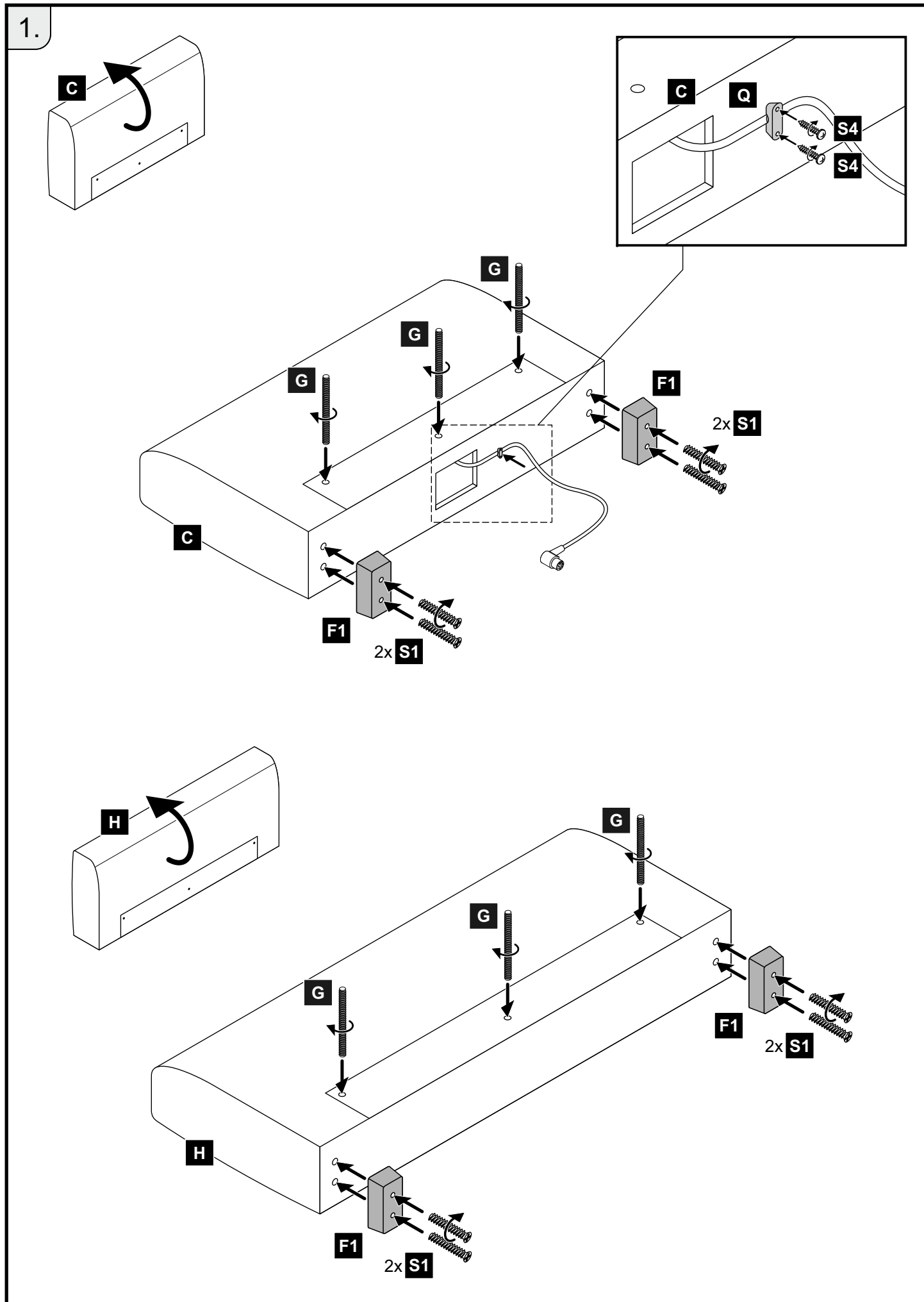
12175 12170

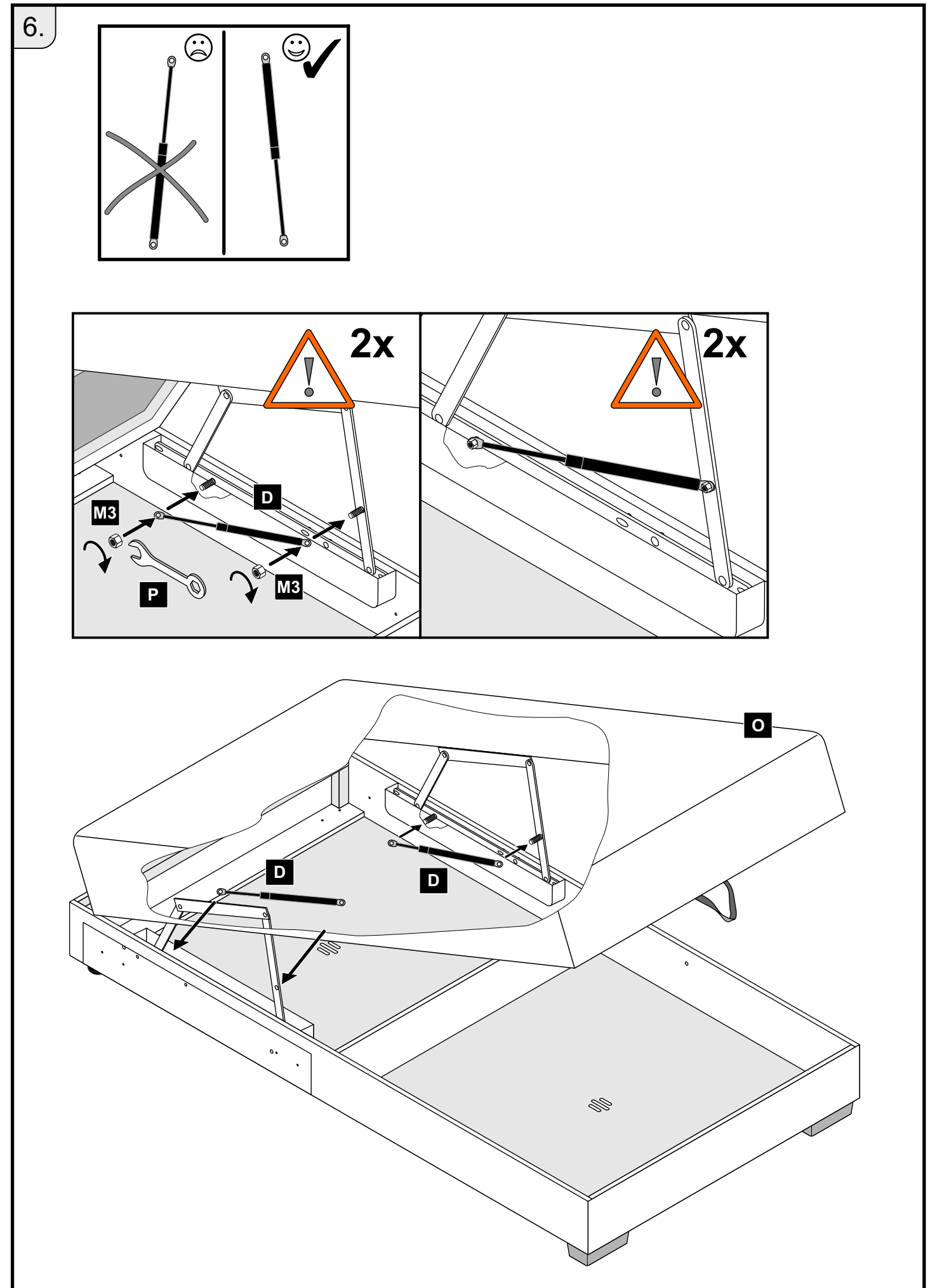
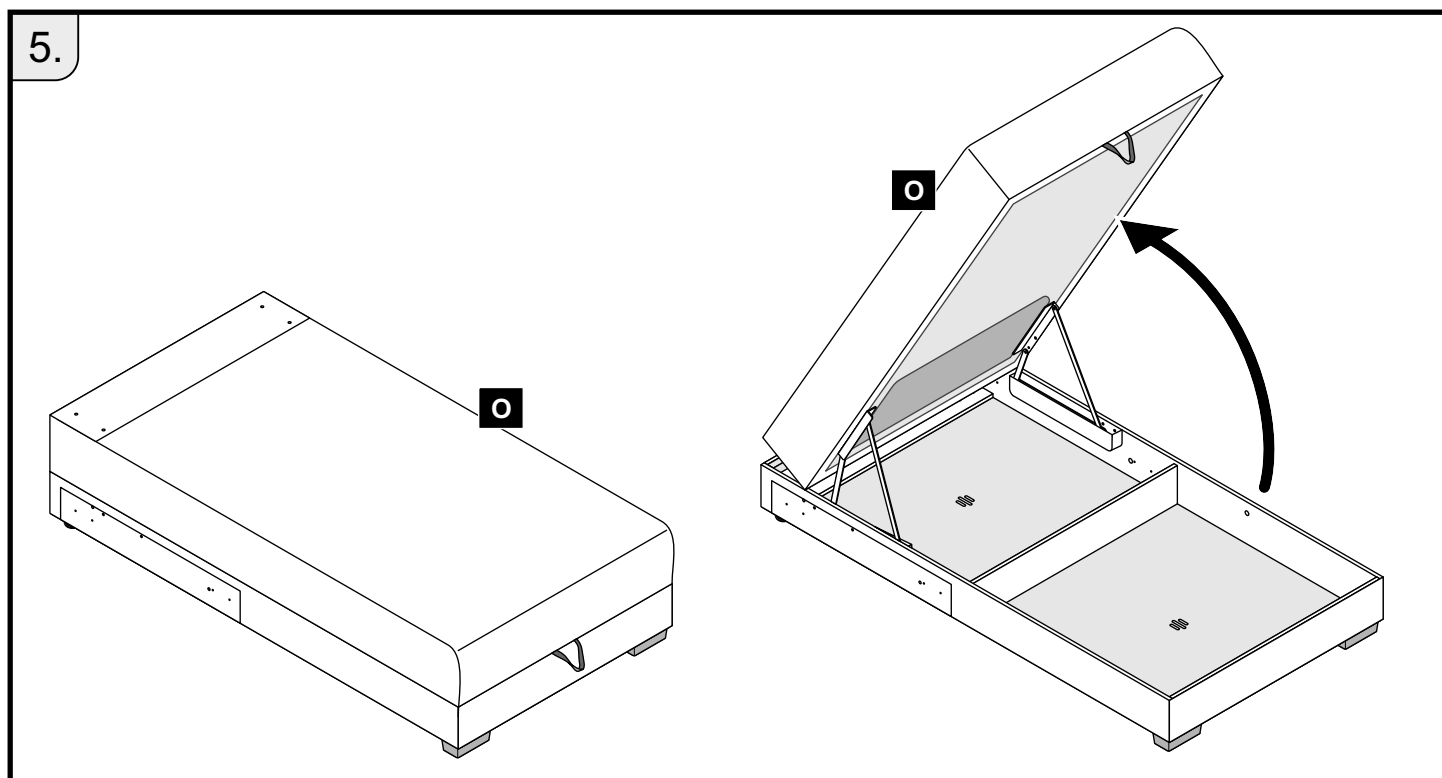
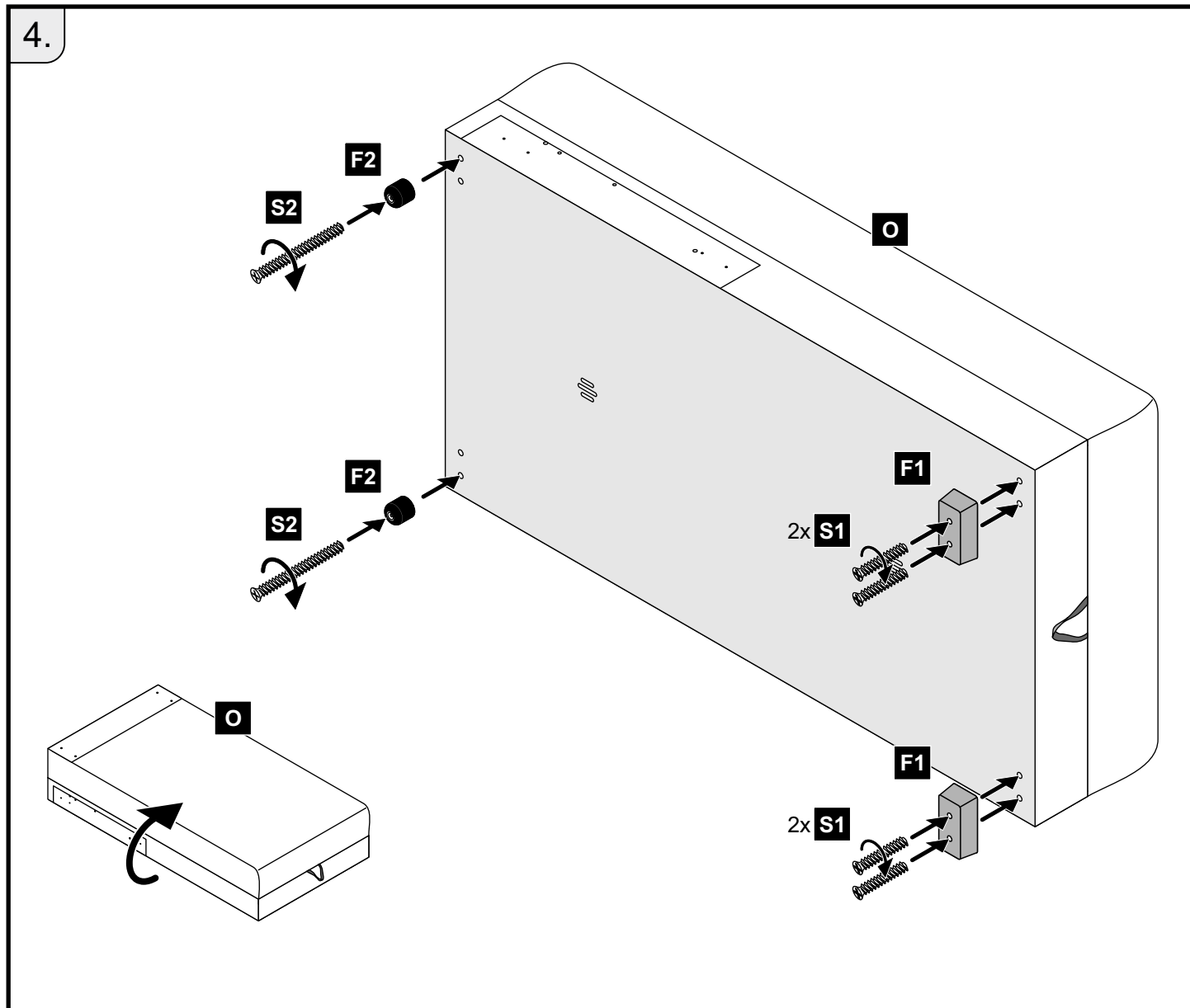
**12x S1** **6x S2** **8x S3** **2x S4** **14x G** **10x M2** **10x U2** **2x D** **4x M3**

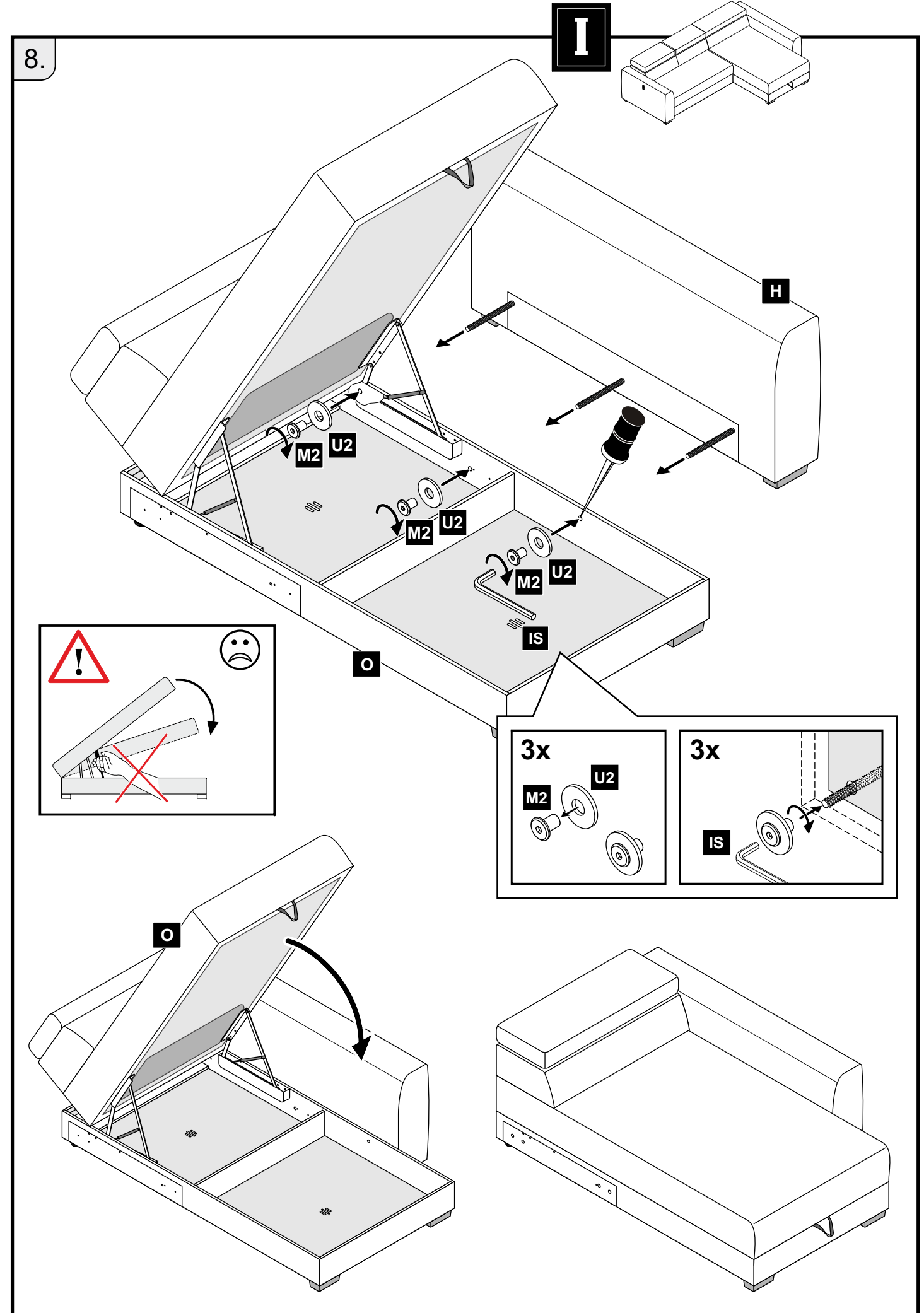
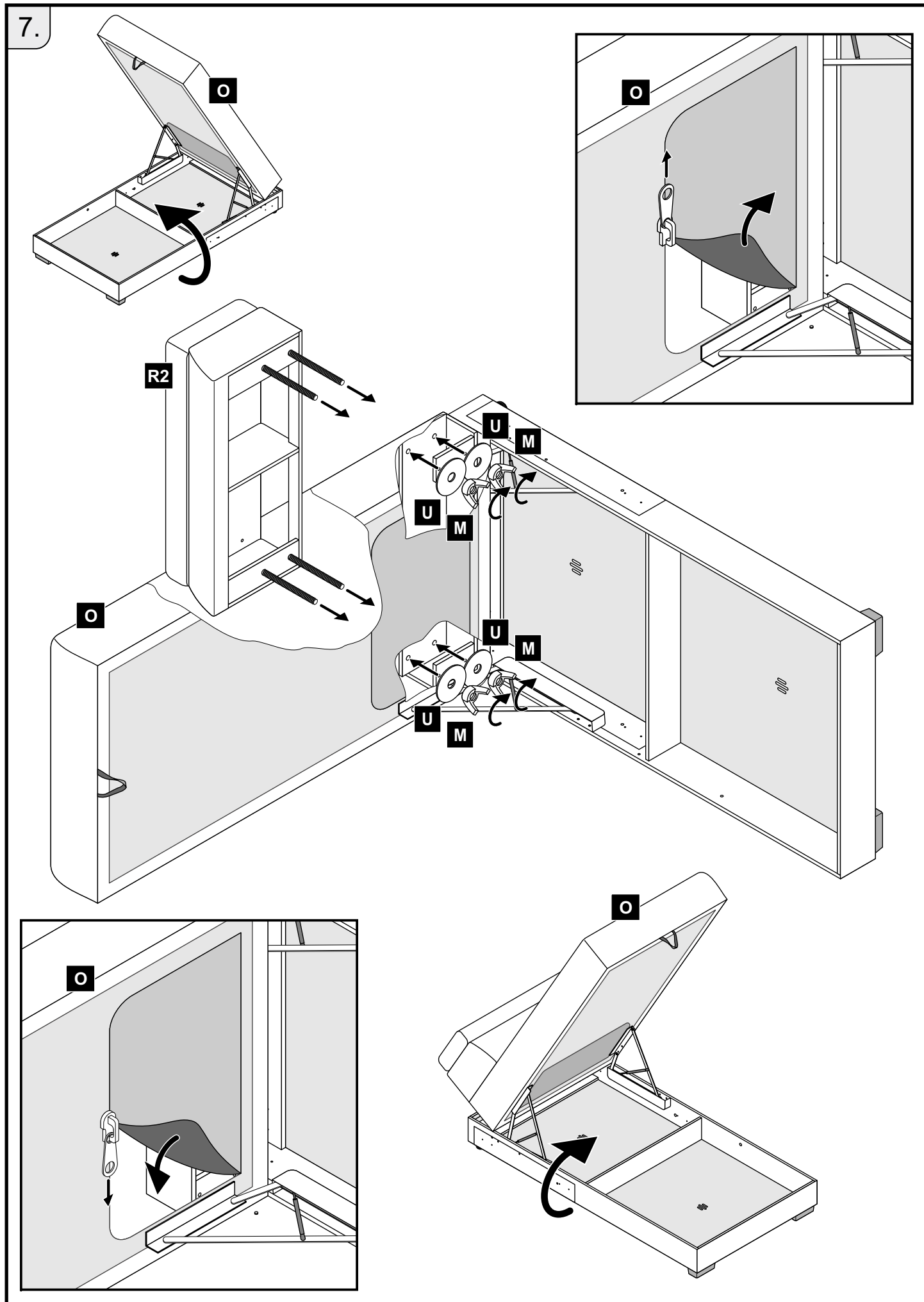
6,3 x 35 31044 6,3 x 50 31422 6,3 x 16 12201 3,5 x 20 31056 M6 x 75 31237 31244 21219 31423 M6 12155

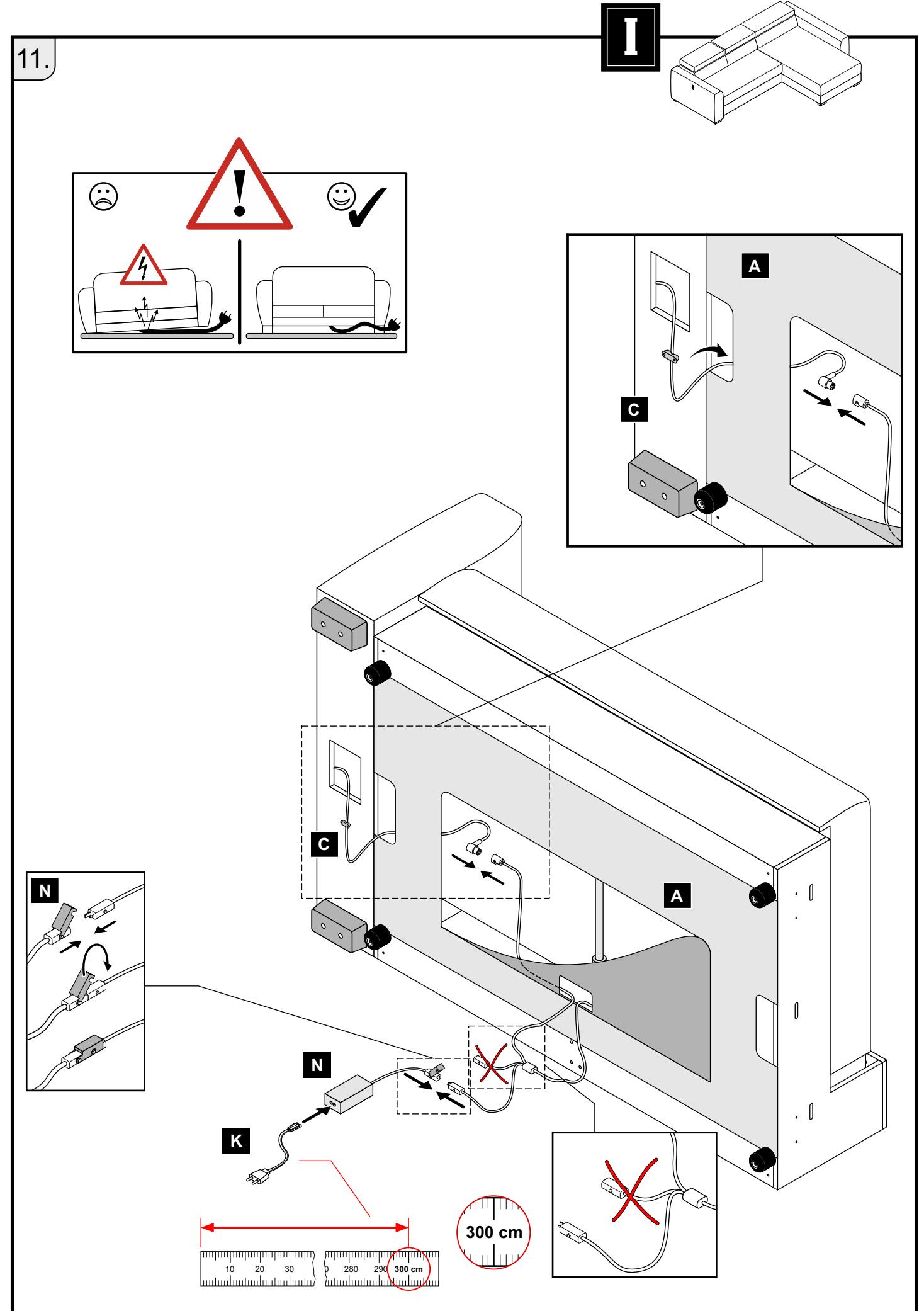
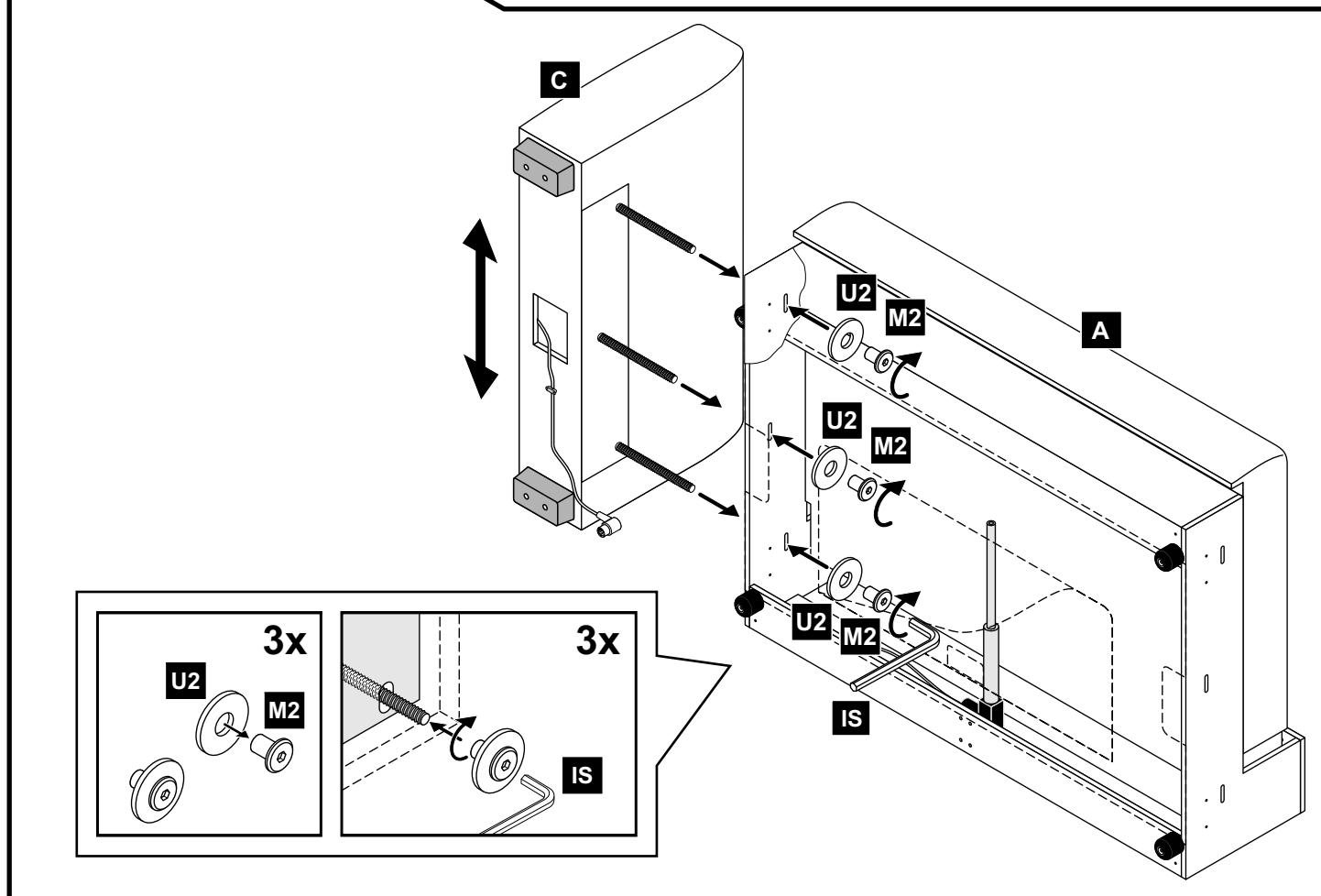
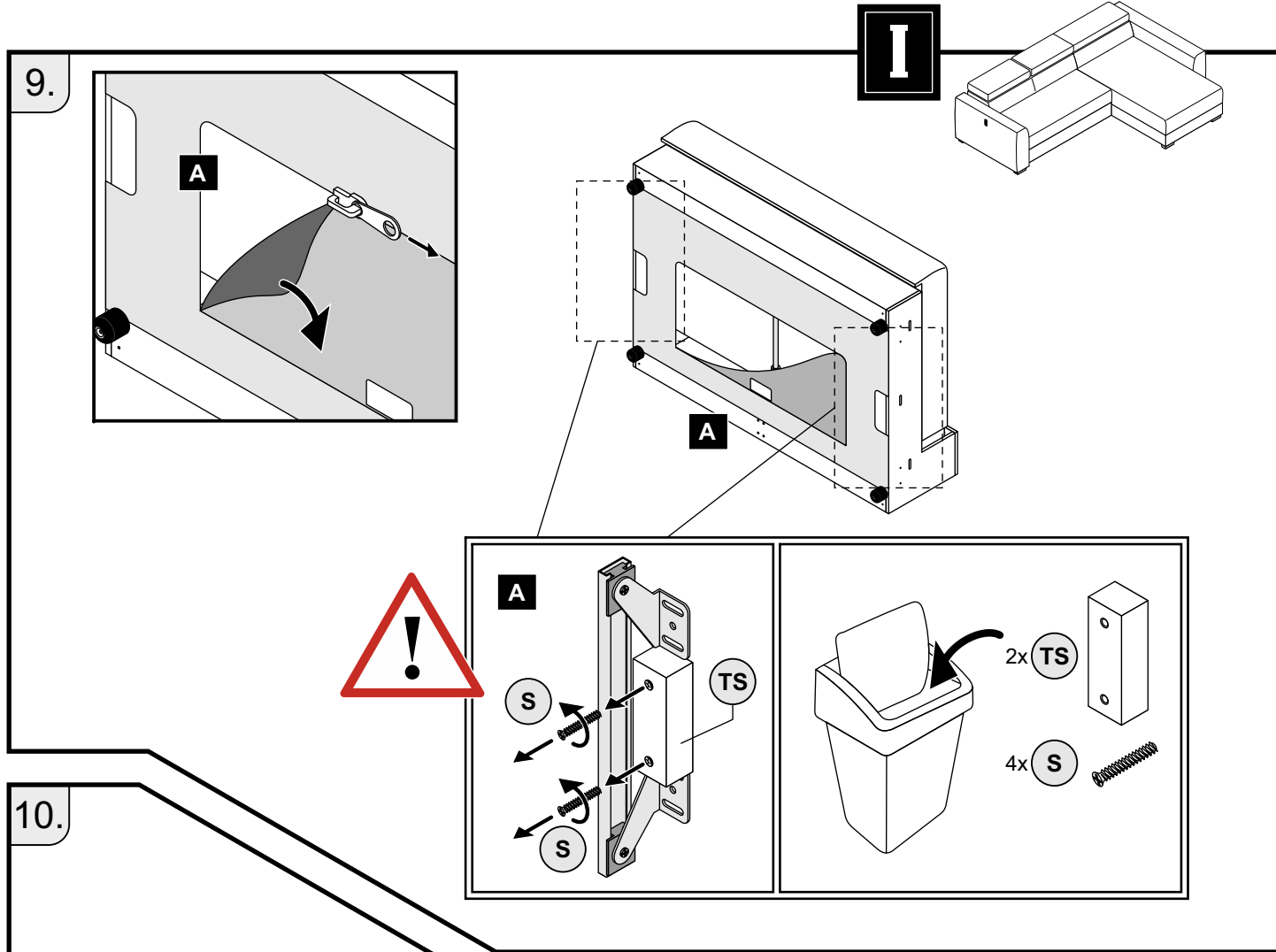
**6x F1** **6x F2** **4x Y** **2x X** **1x Q** **1x K** **1x N** **1x IS** **1x P**

00462 08019 08013 28650 10456 58663 58662 31317 31351



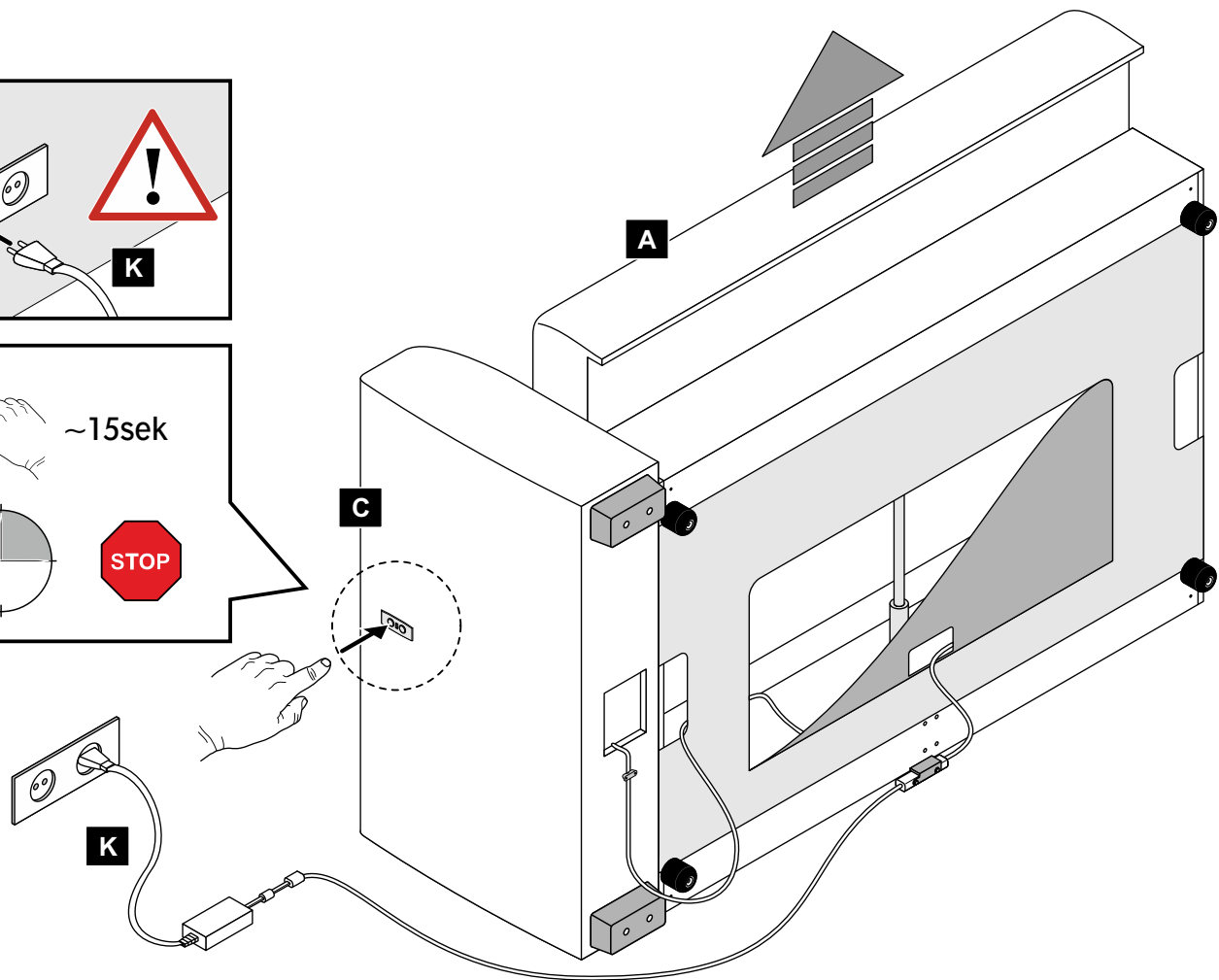
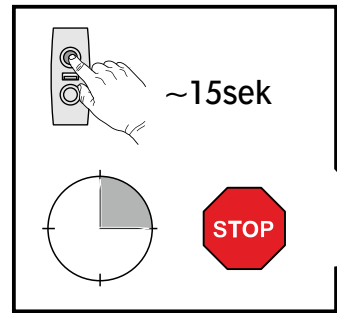
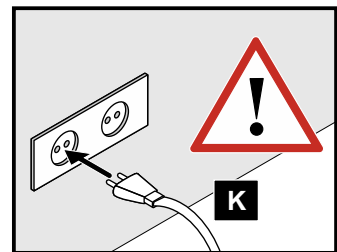
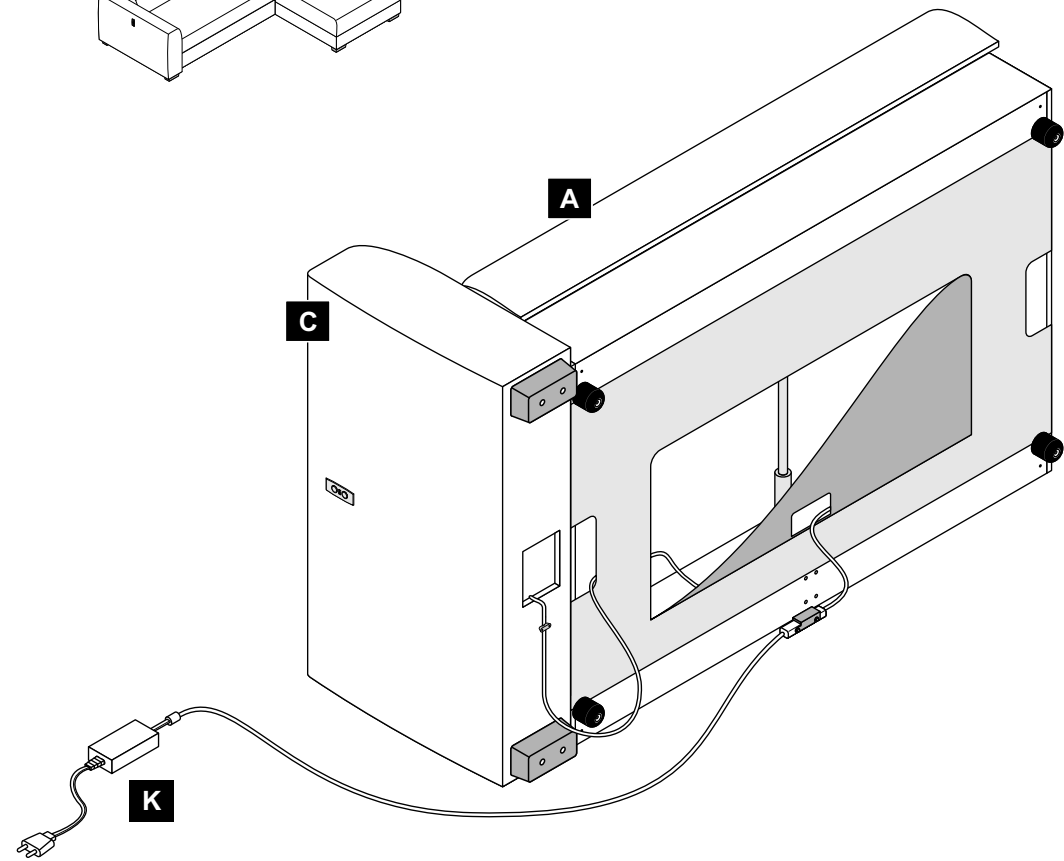
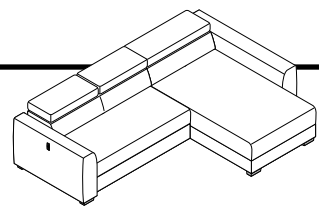






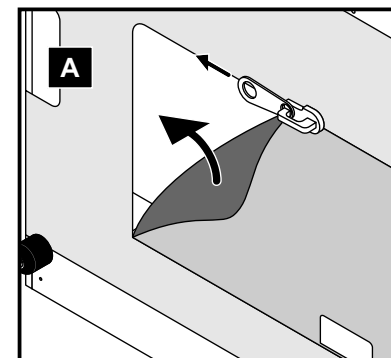
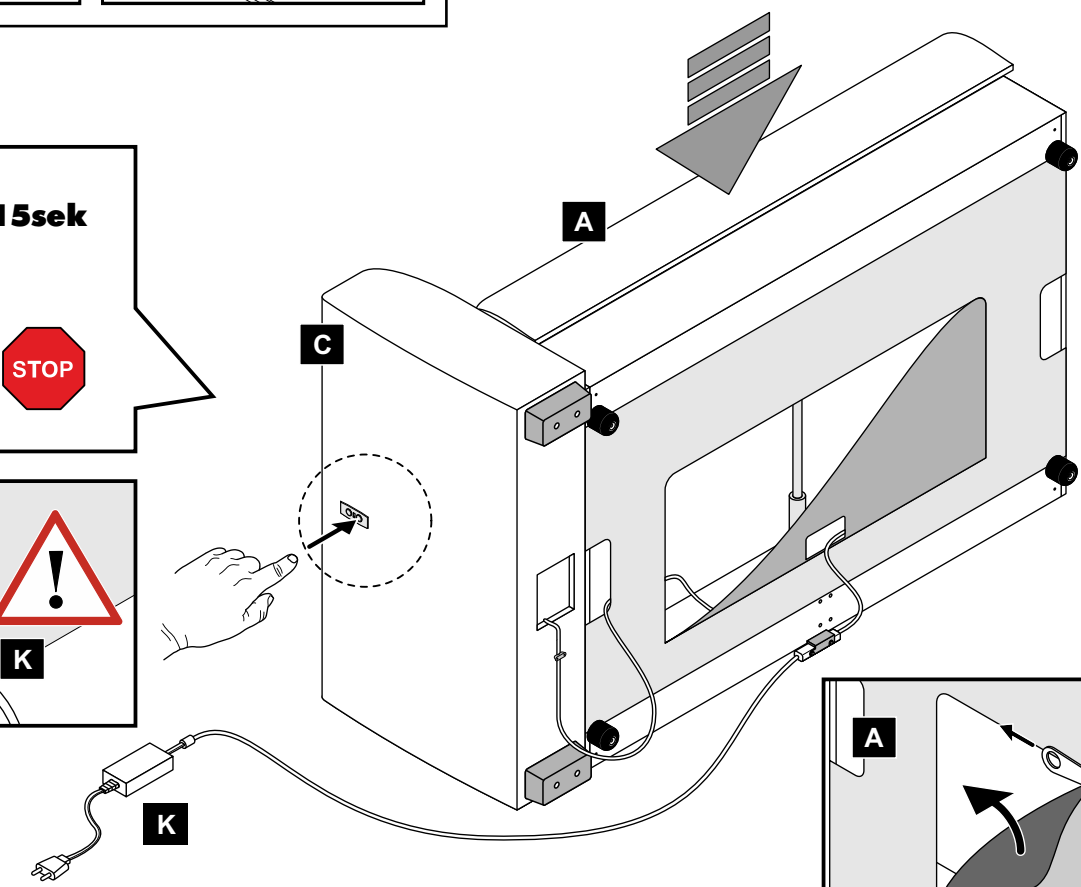
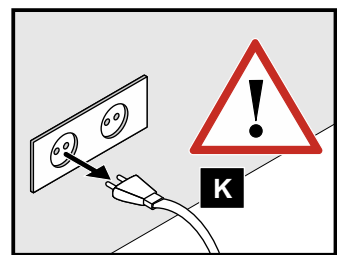
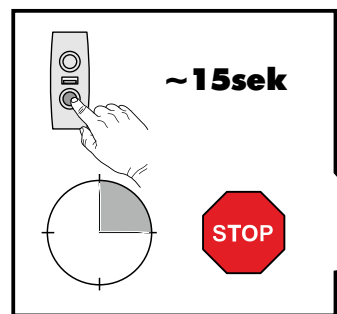
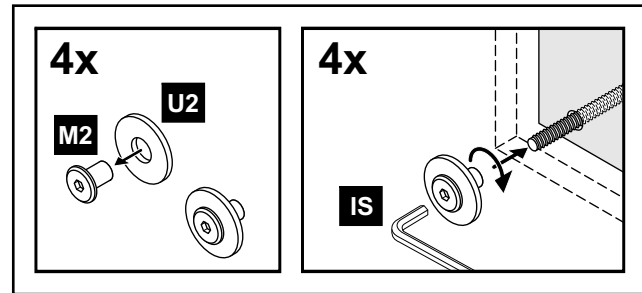
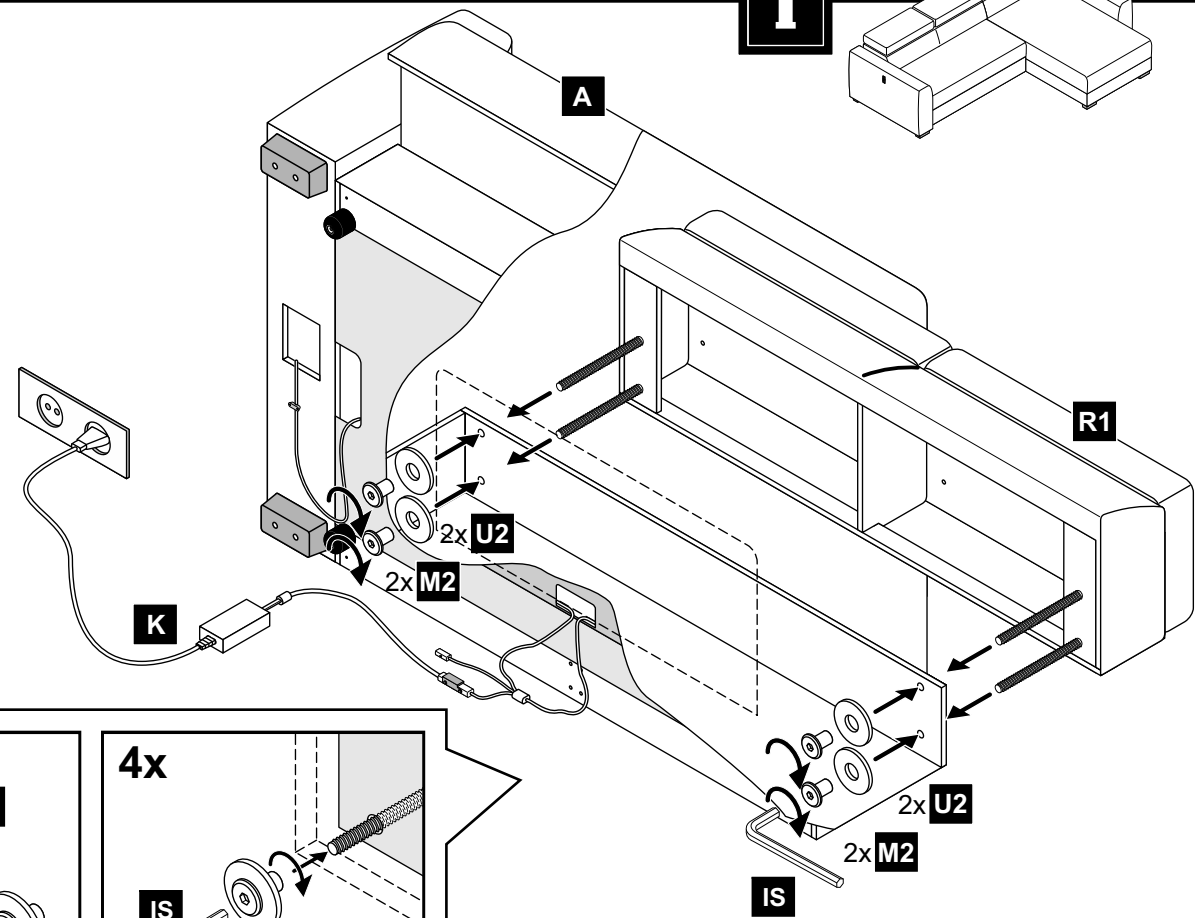
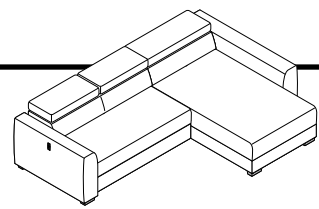
12.

I



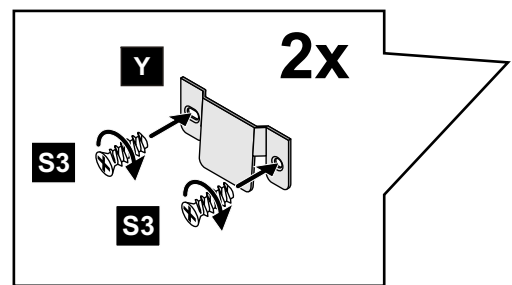
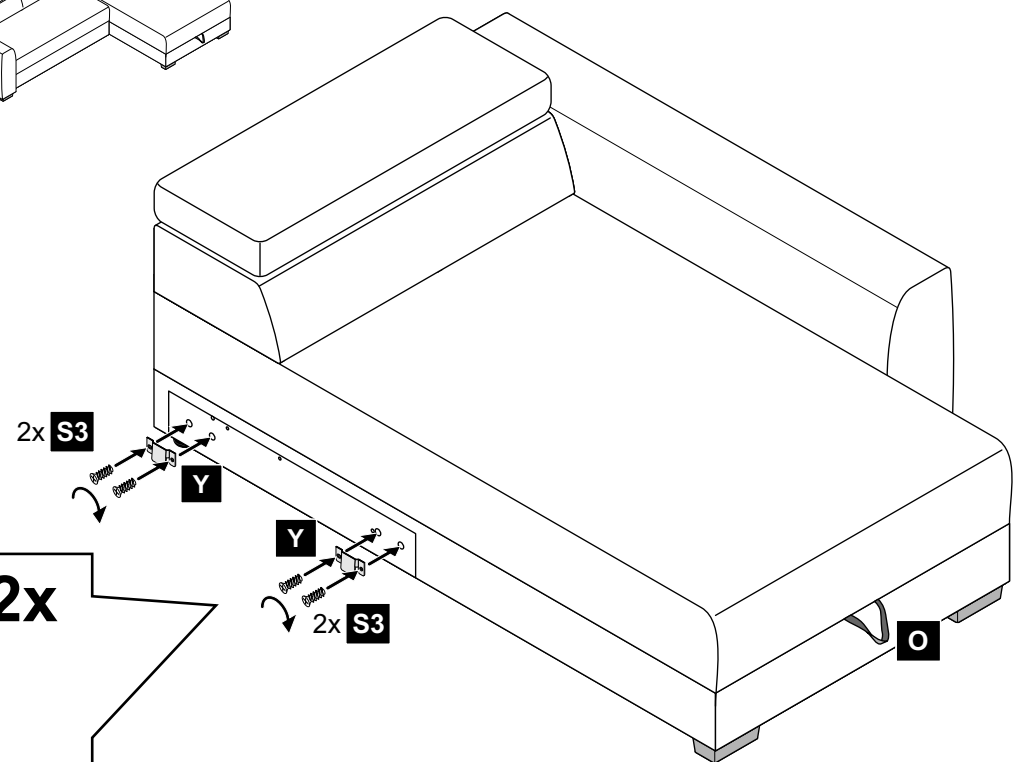
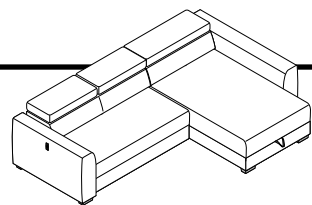
13.

I

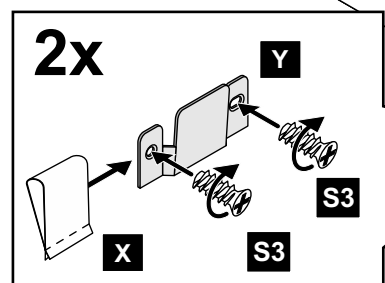
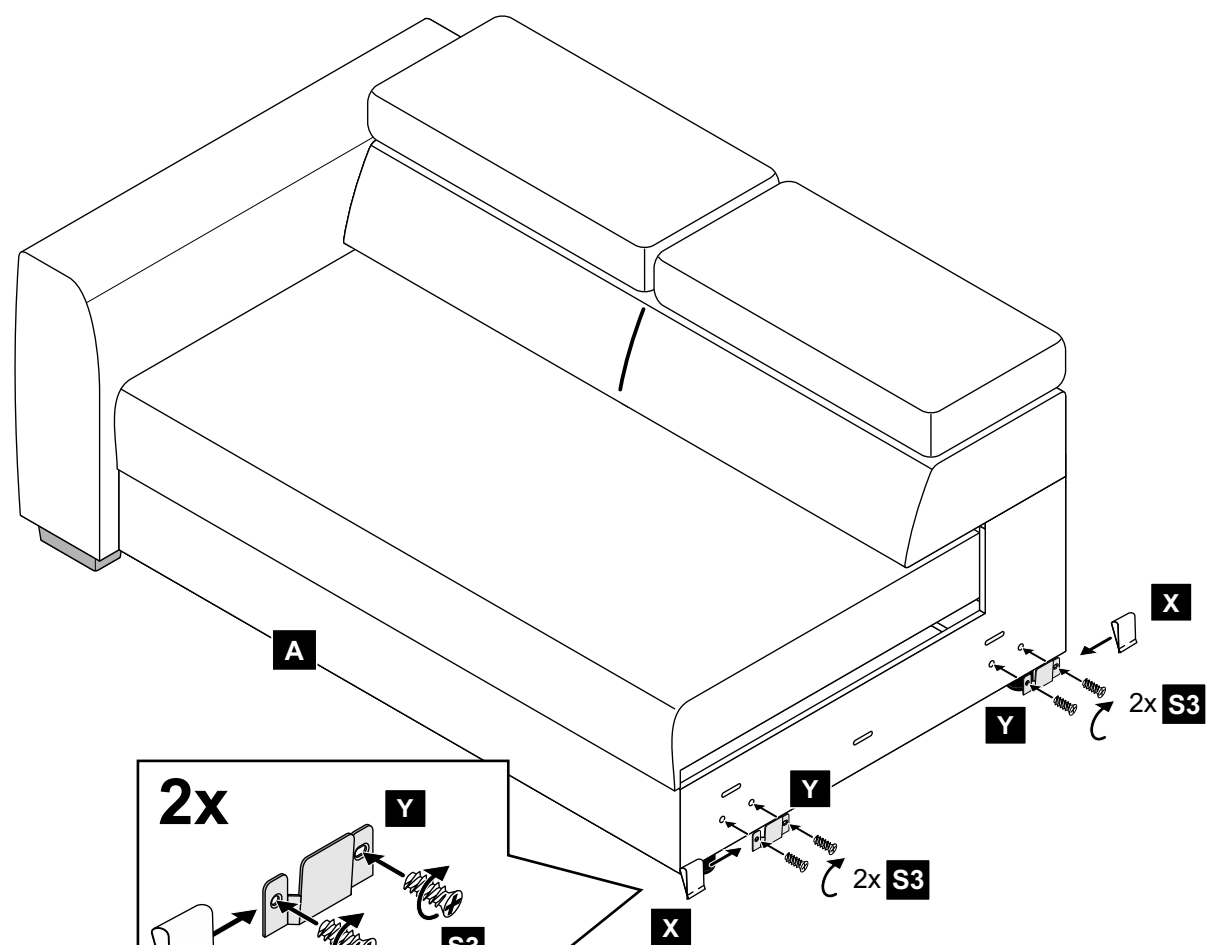


14.

I

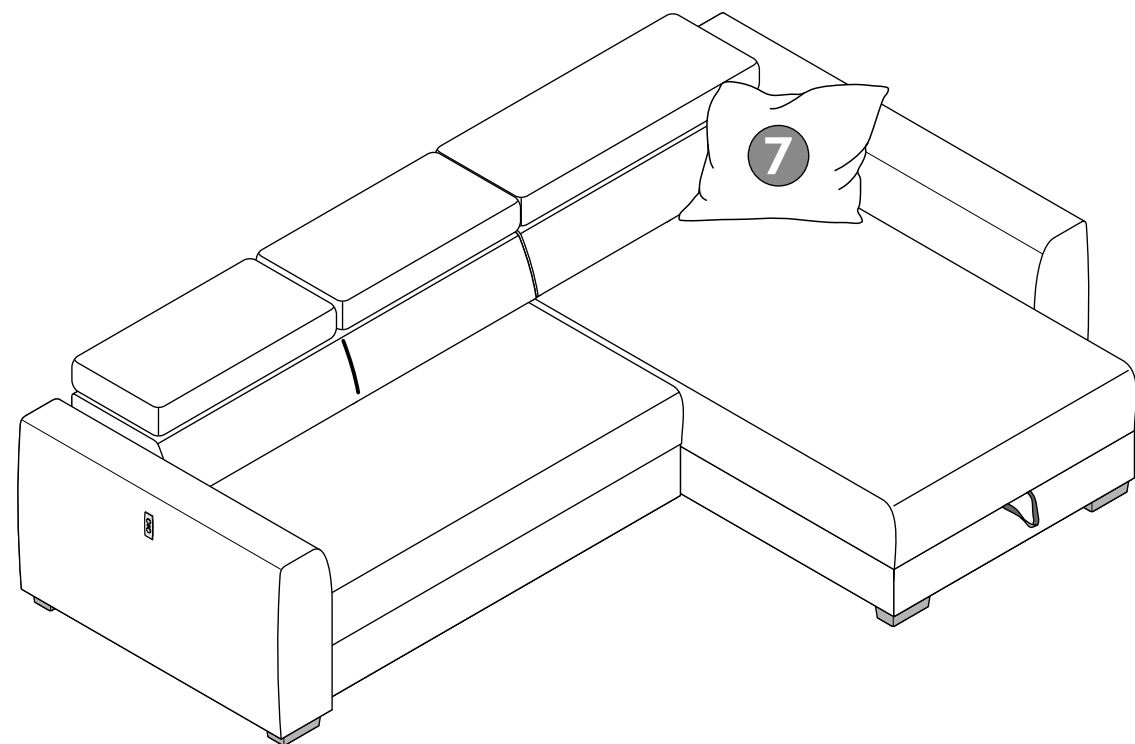
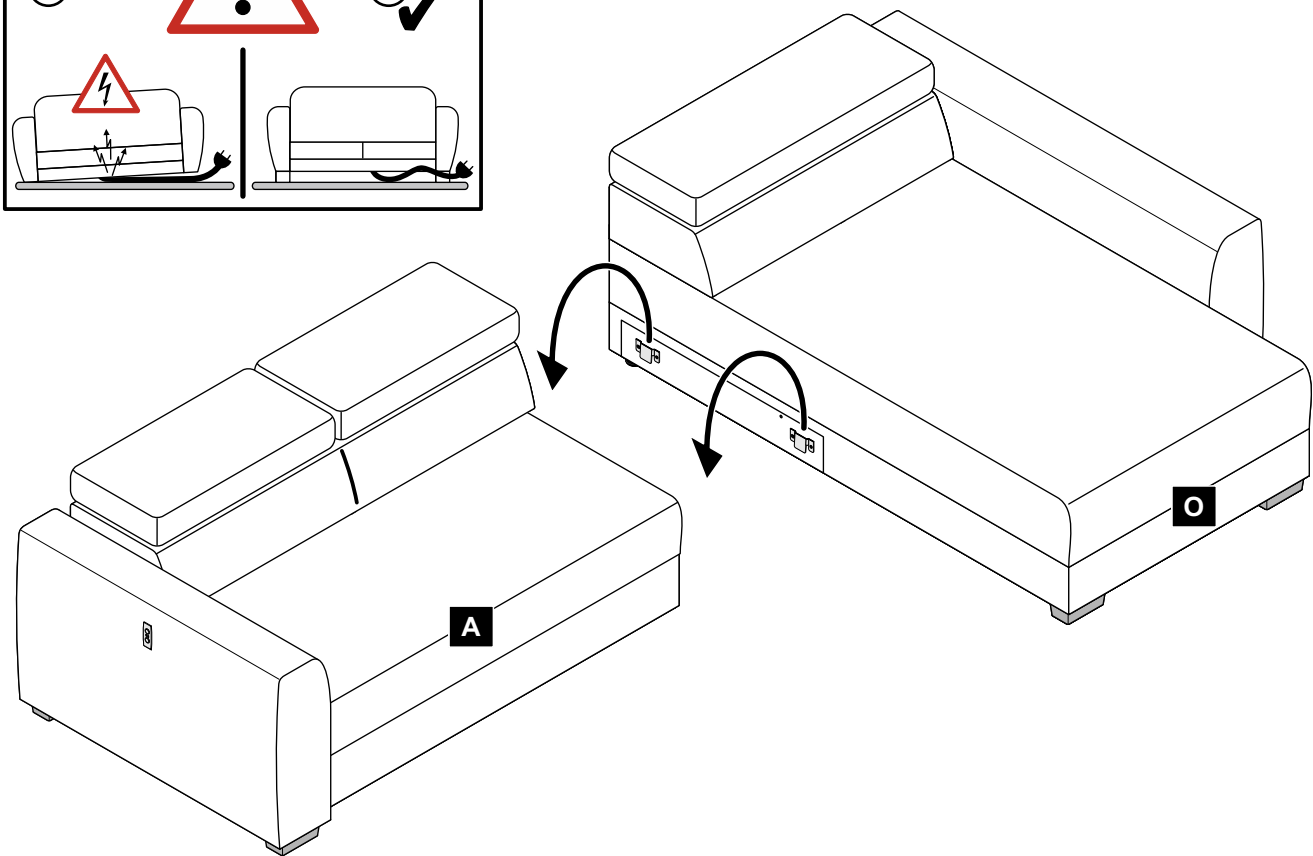
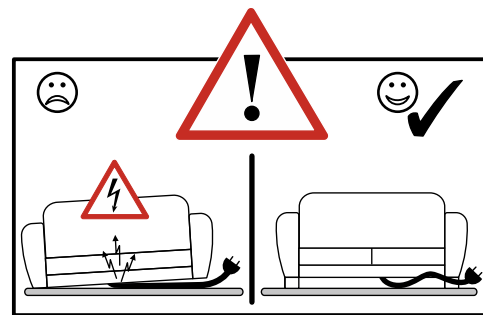
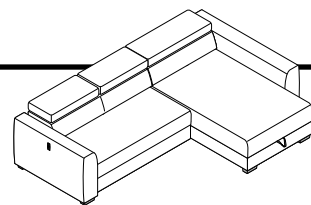


15.



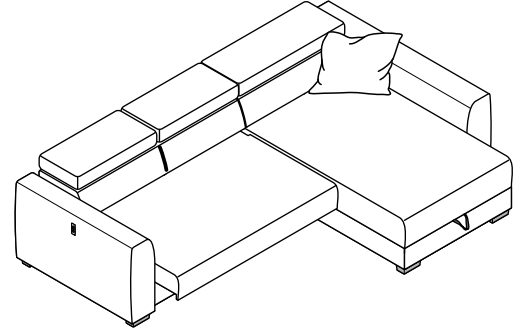
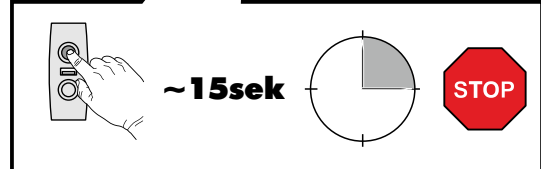
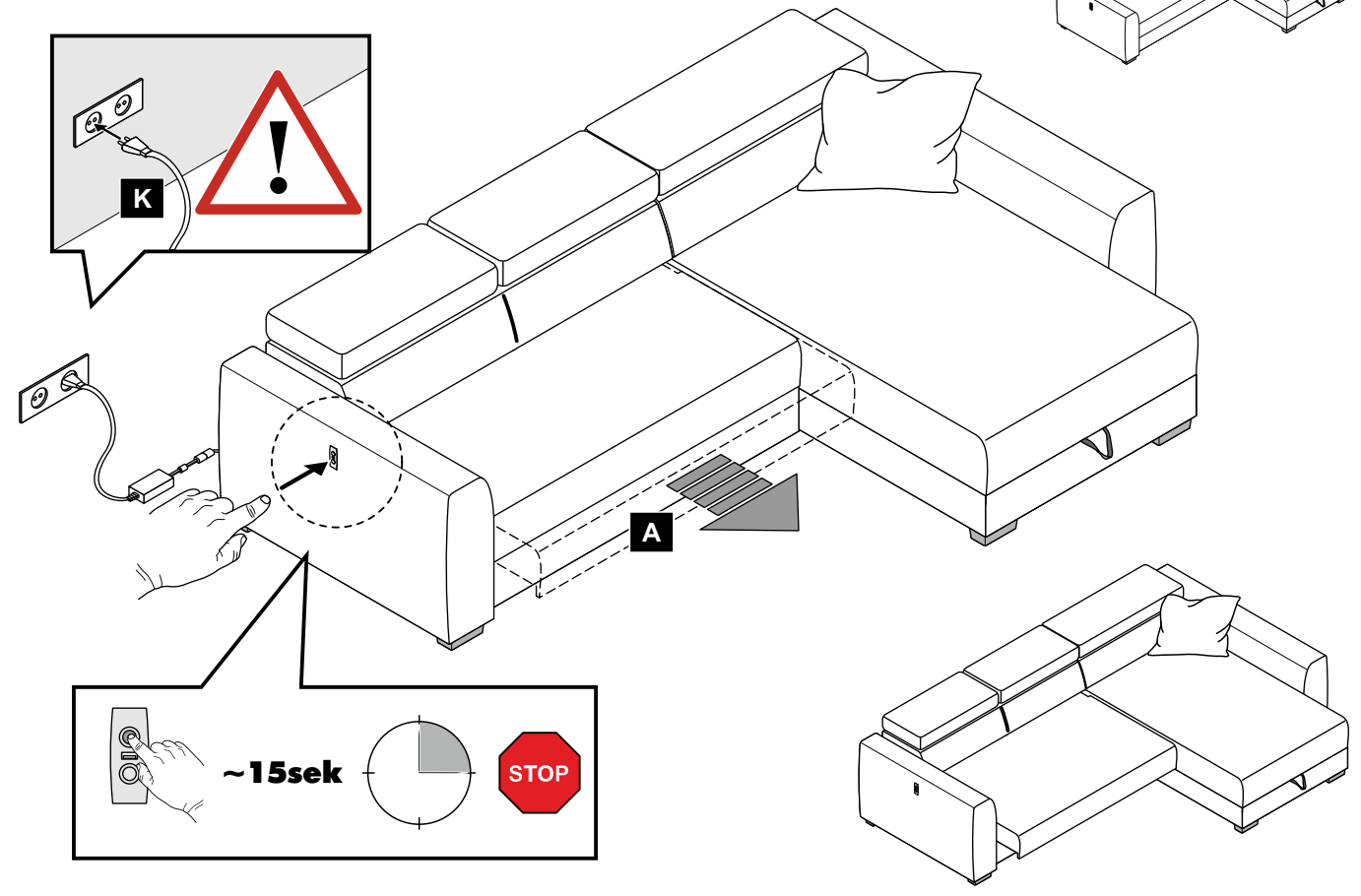
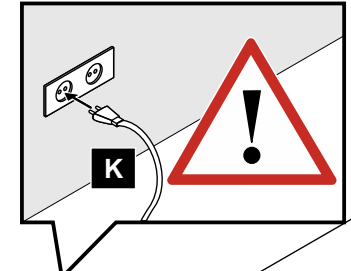
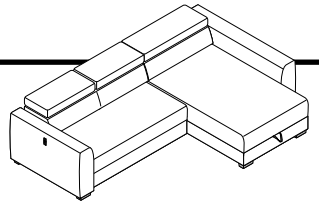
16.

I

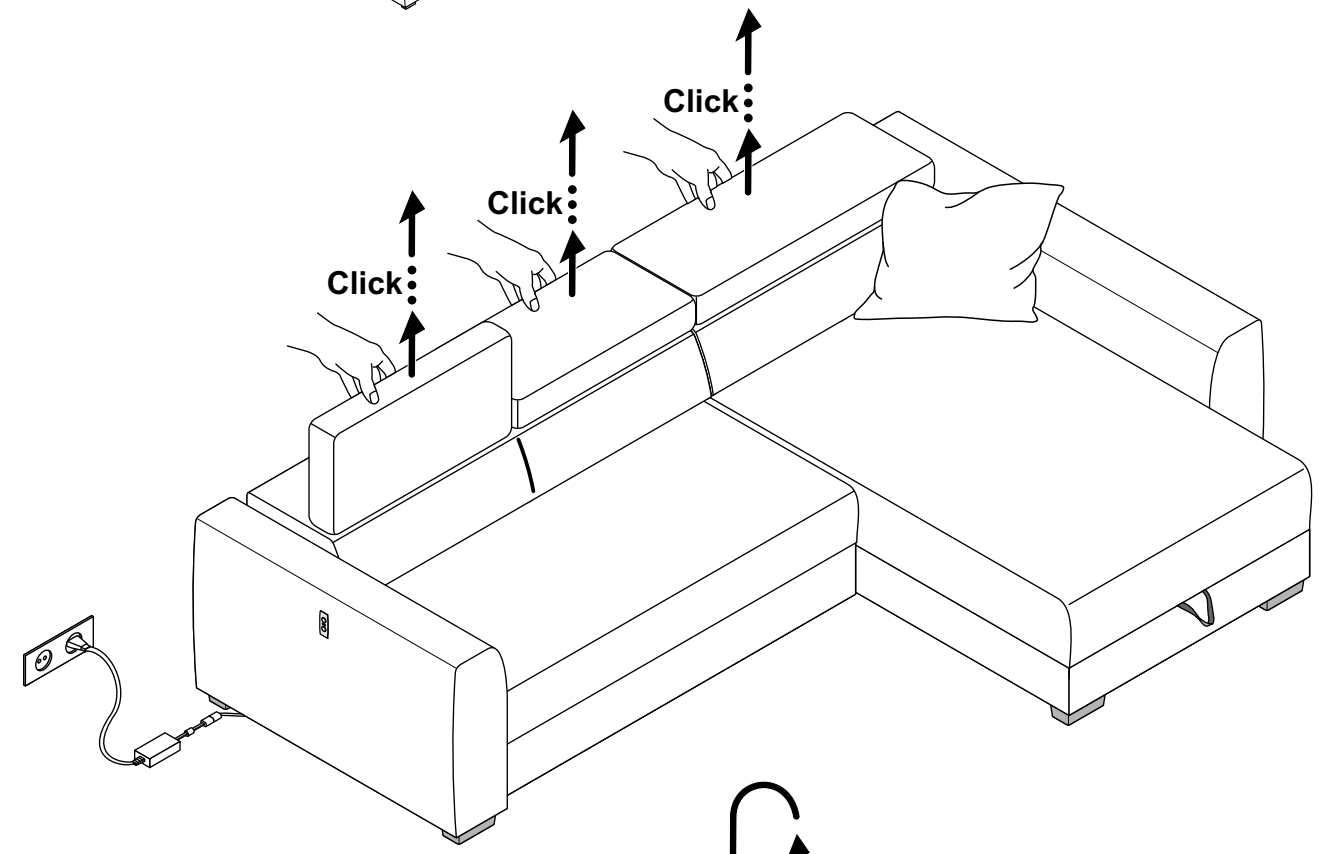
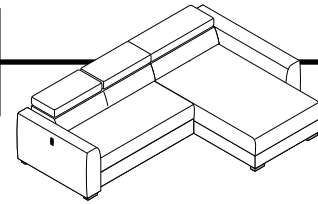


17.

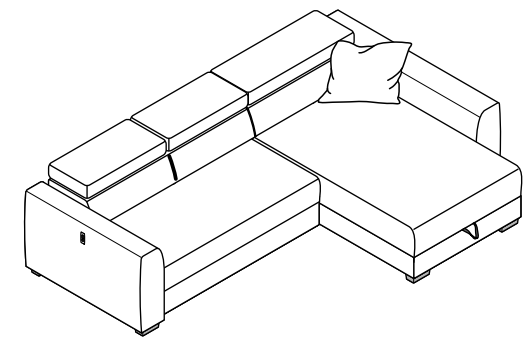
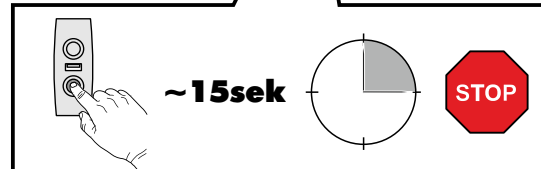
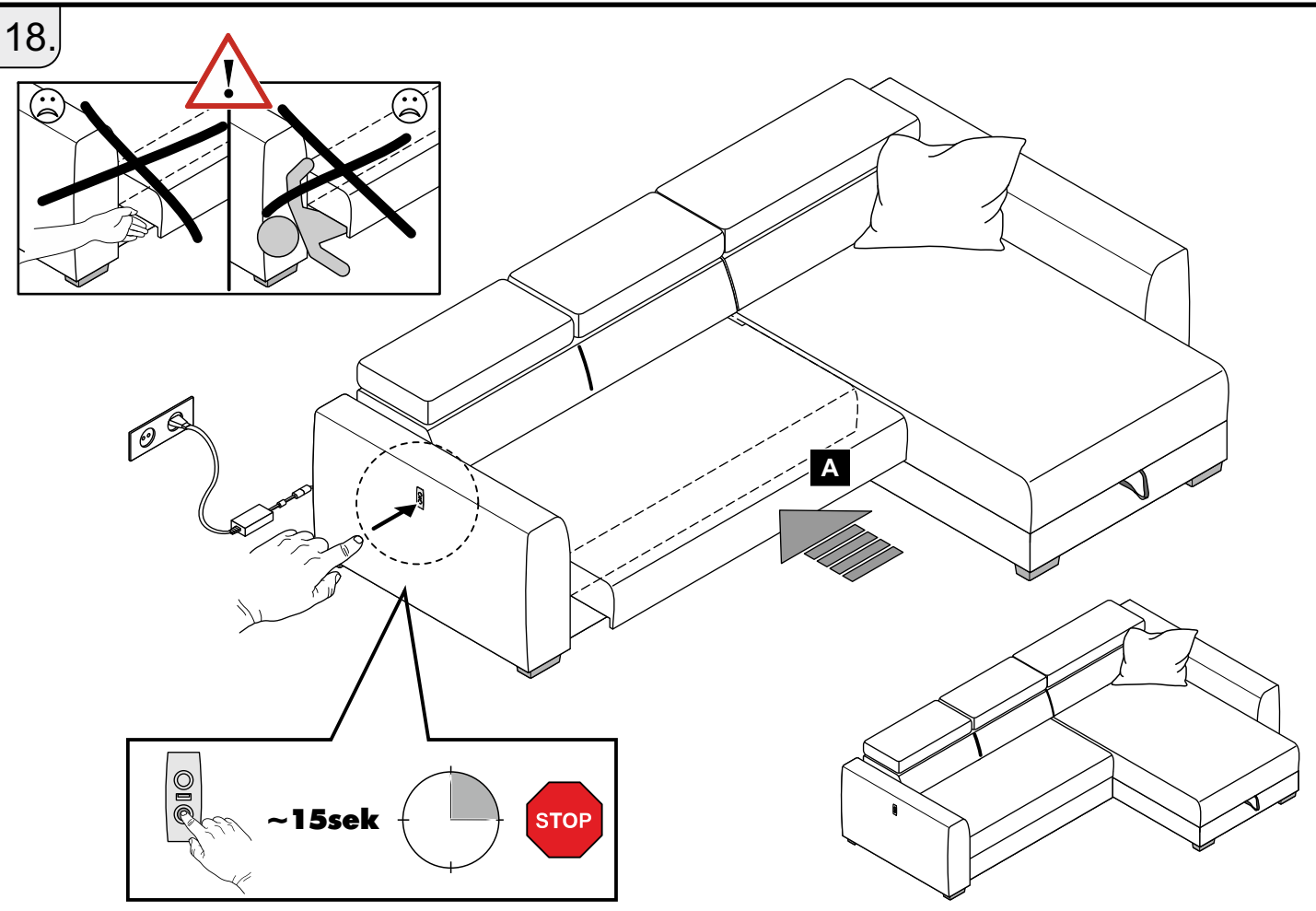
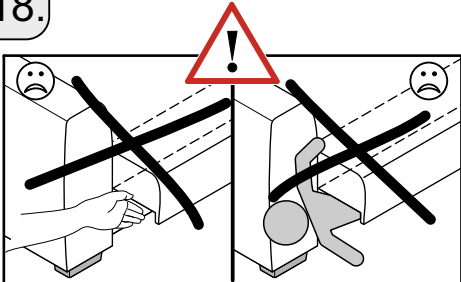
I



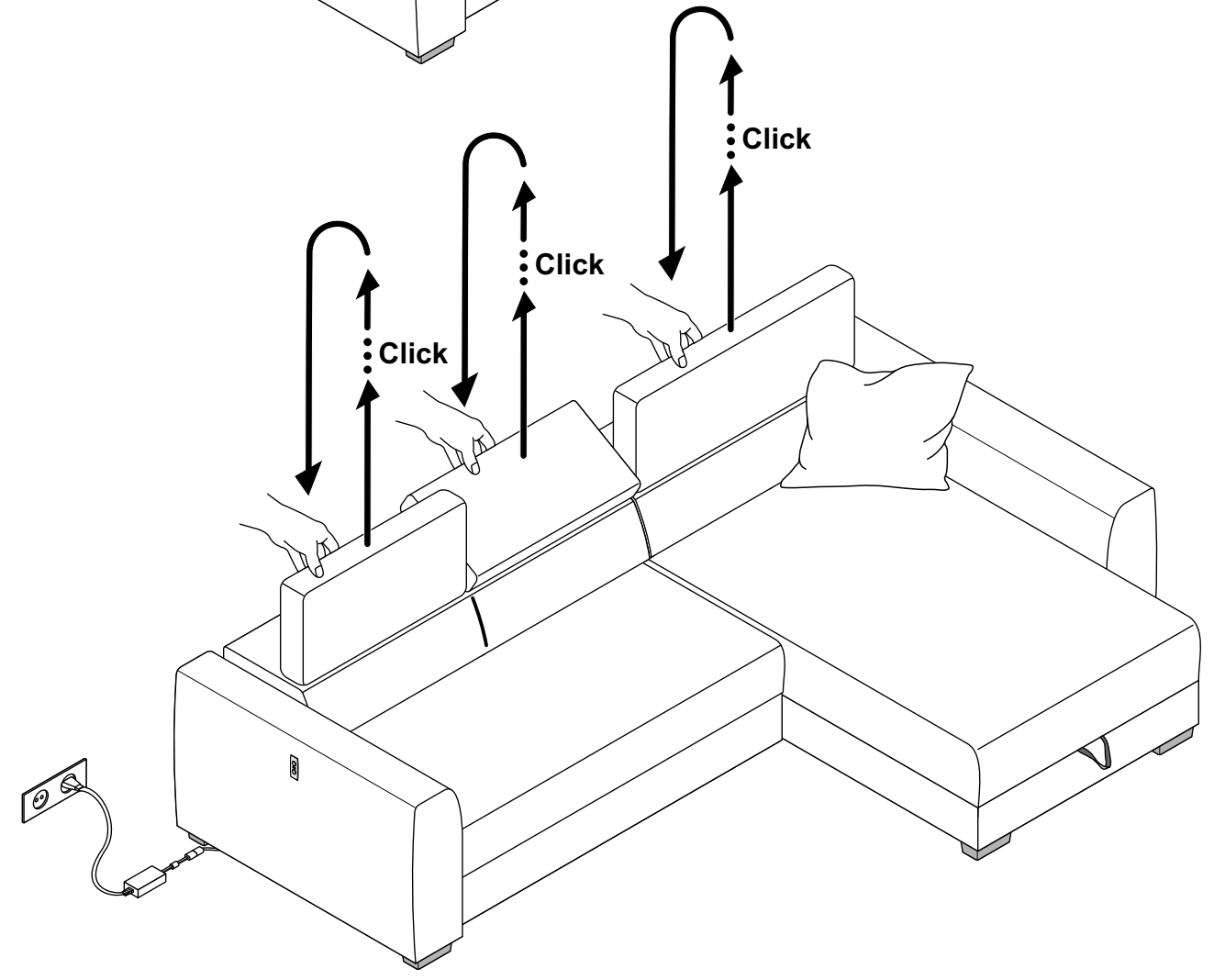
I



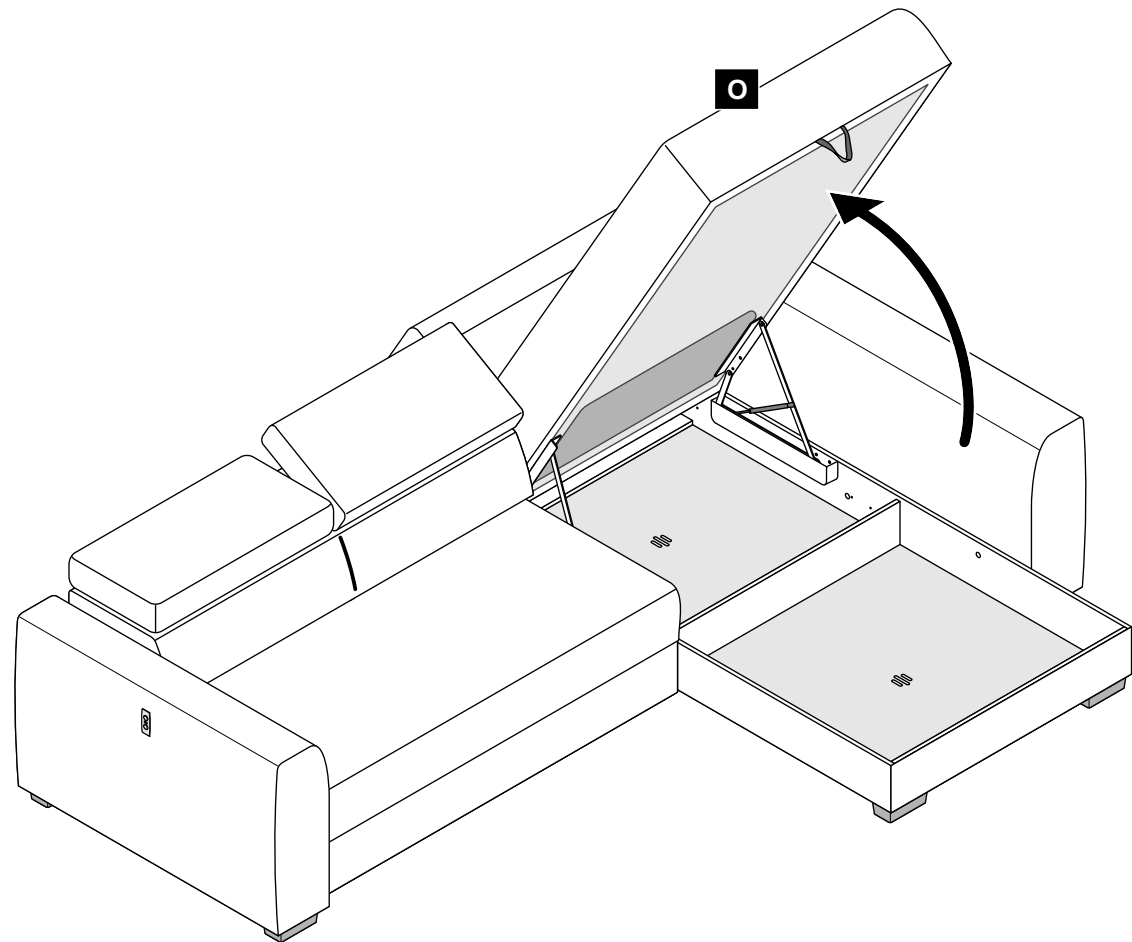
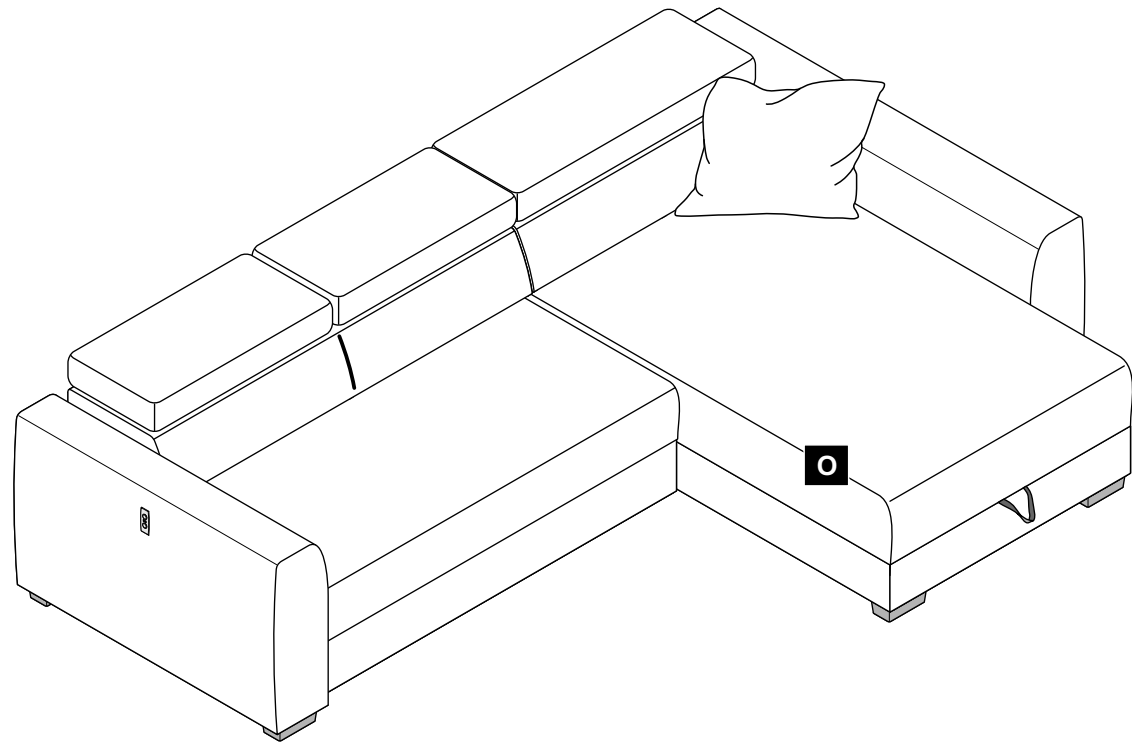
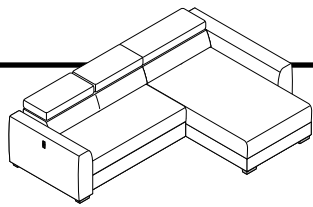
18.



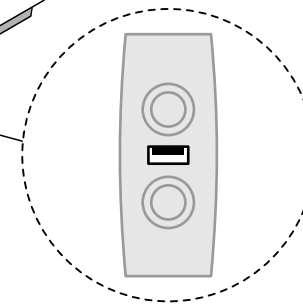
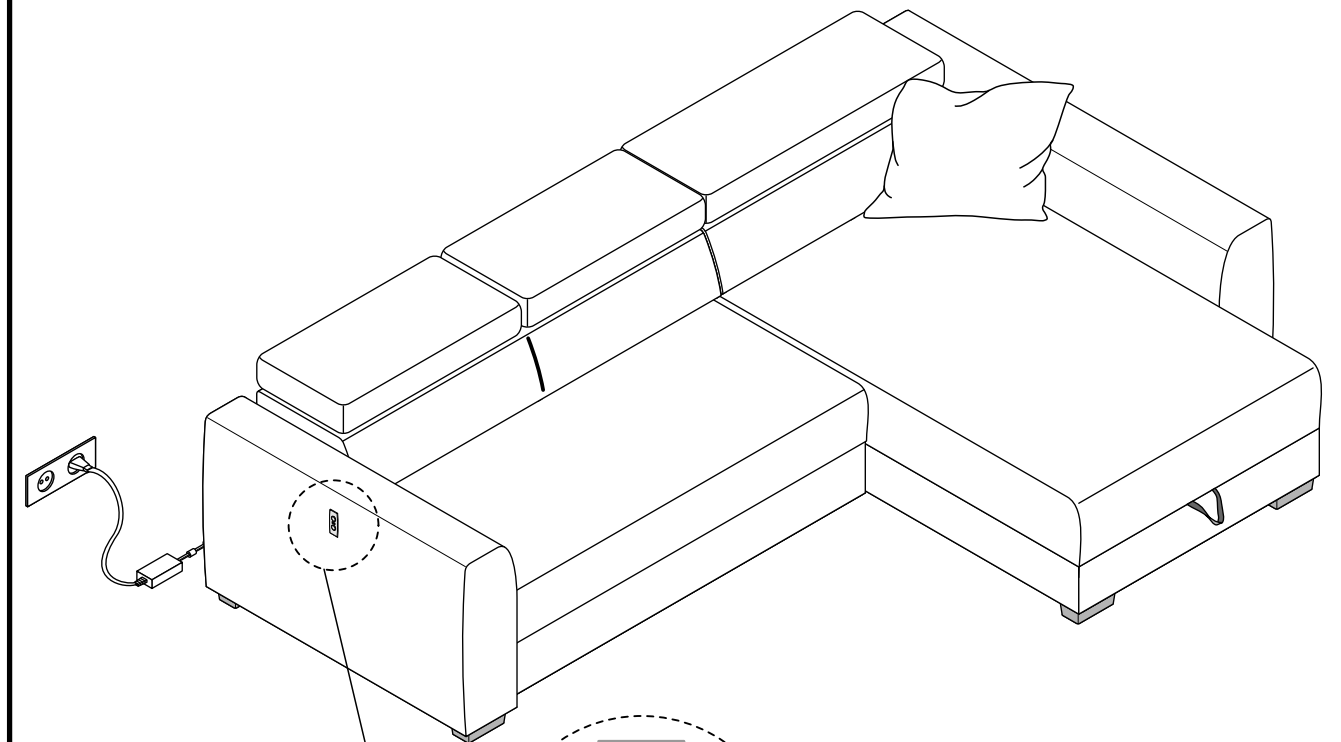
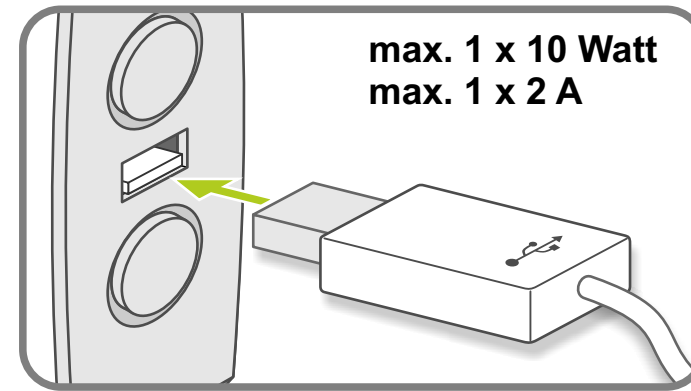
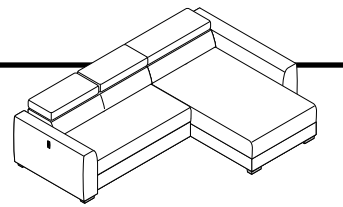
Click



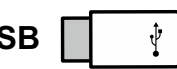
**I**



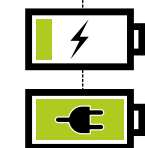
**I**



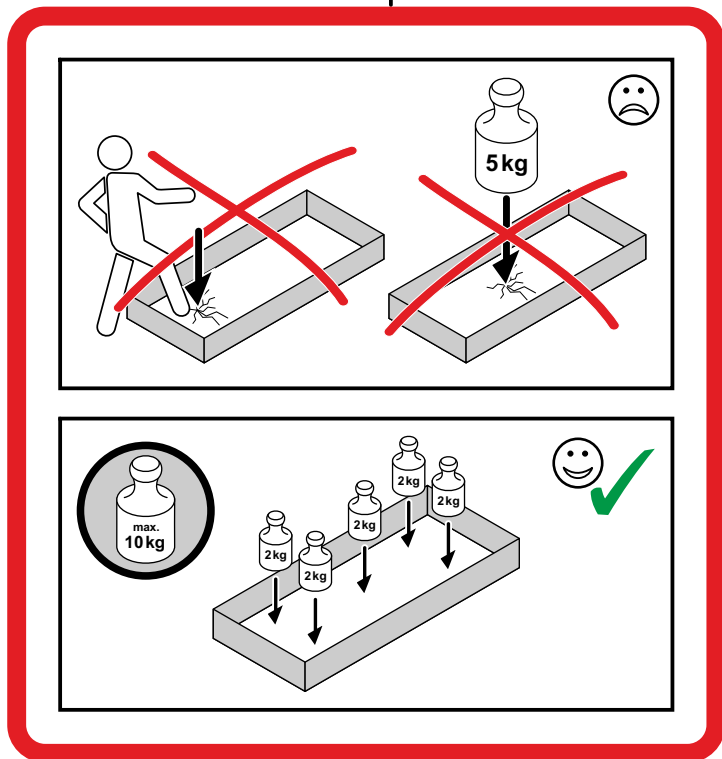
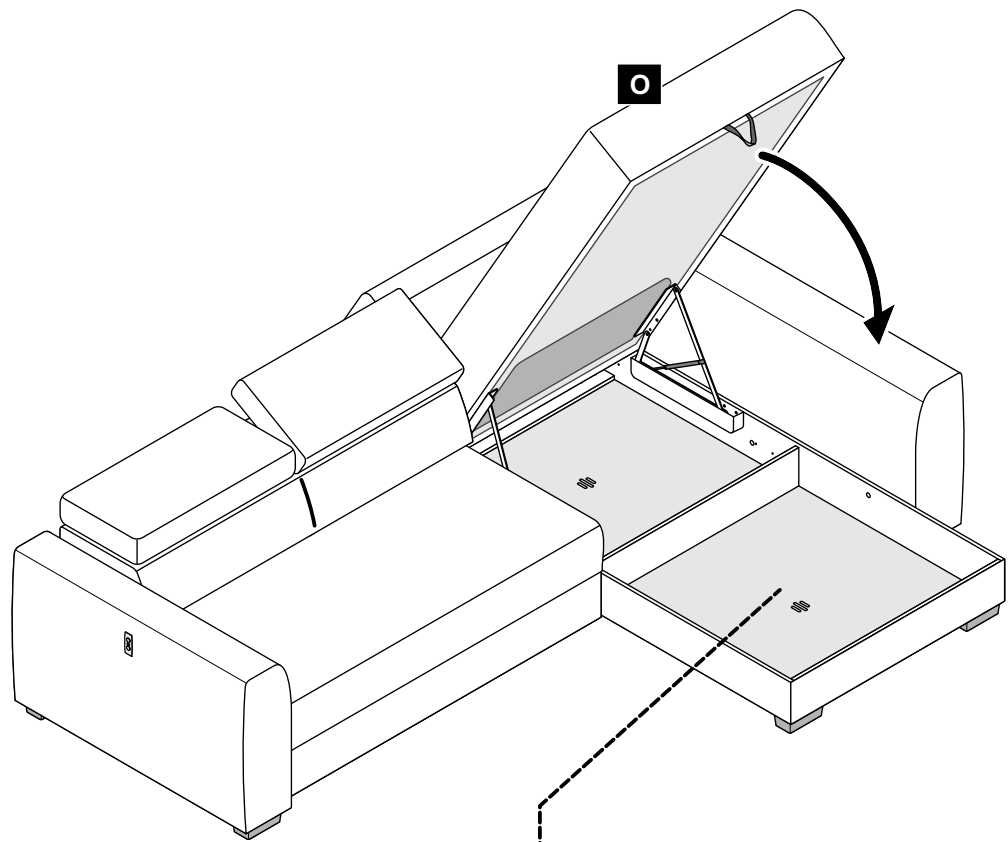
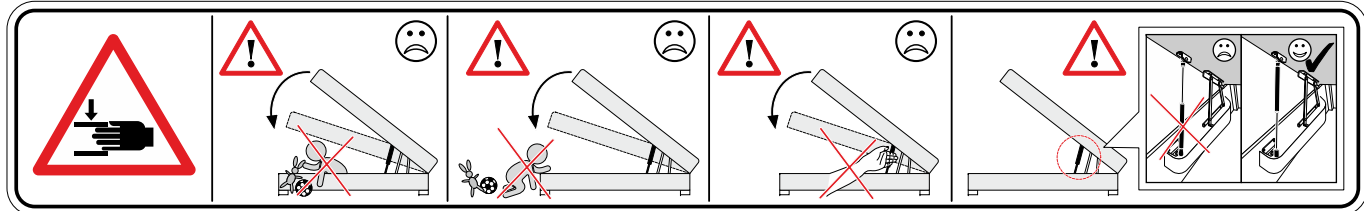
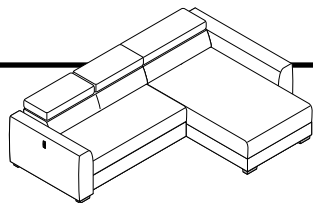
USB



Android etc.

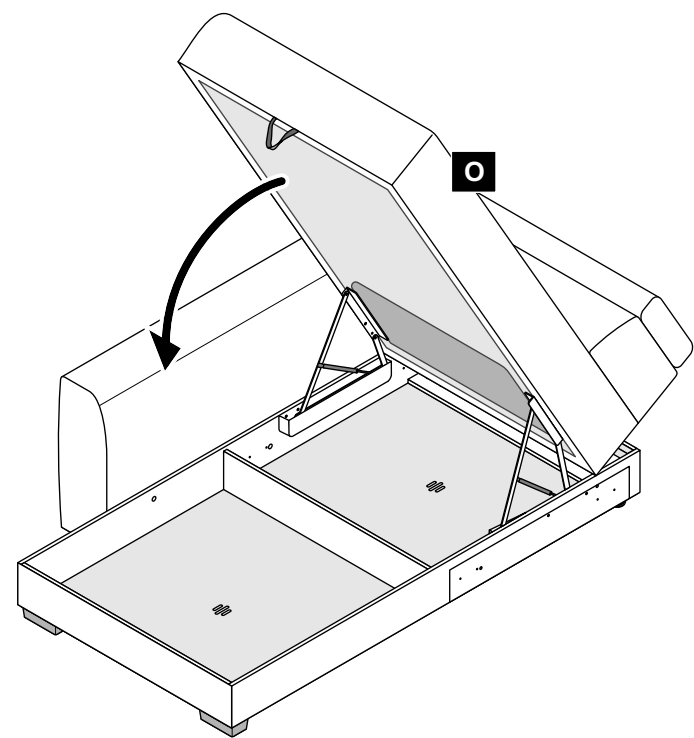
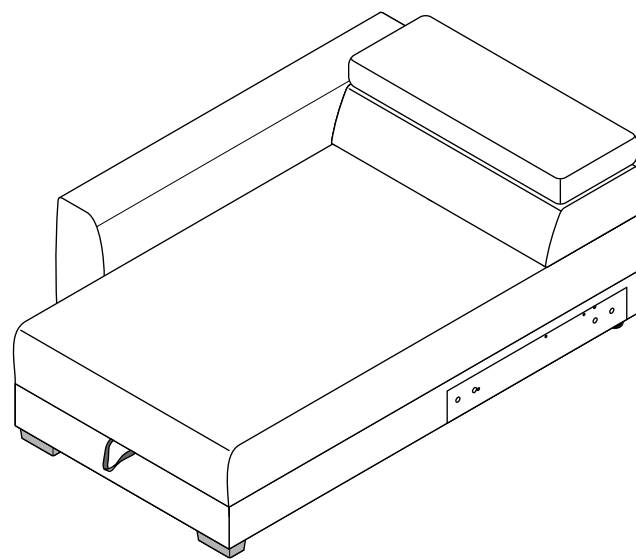
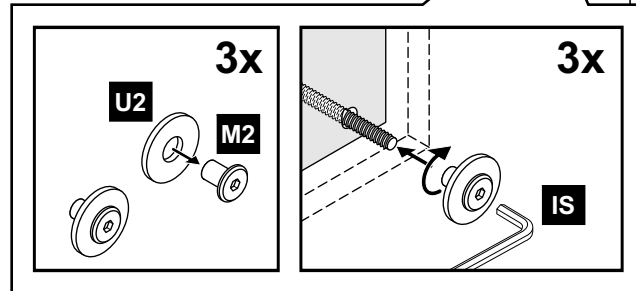
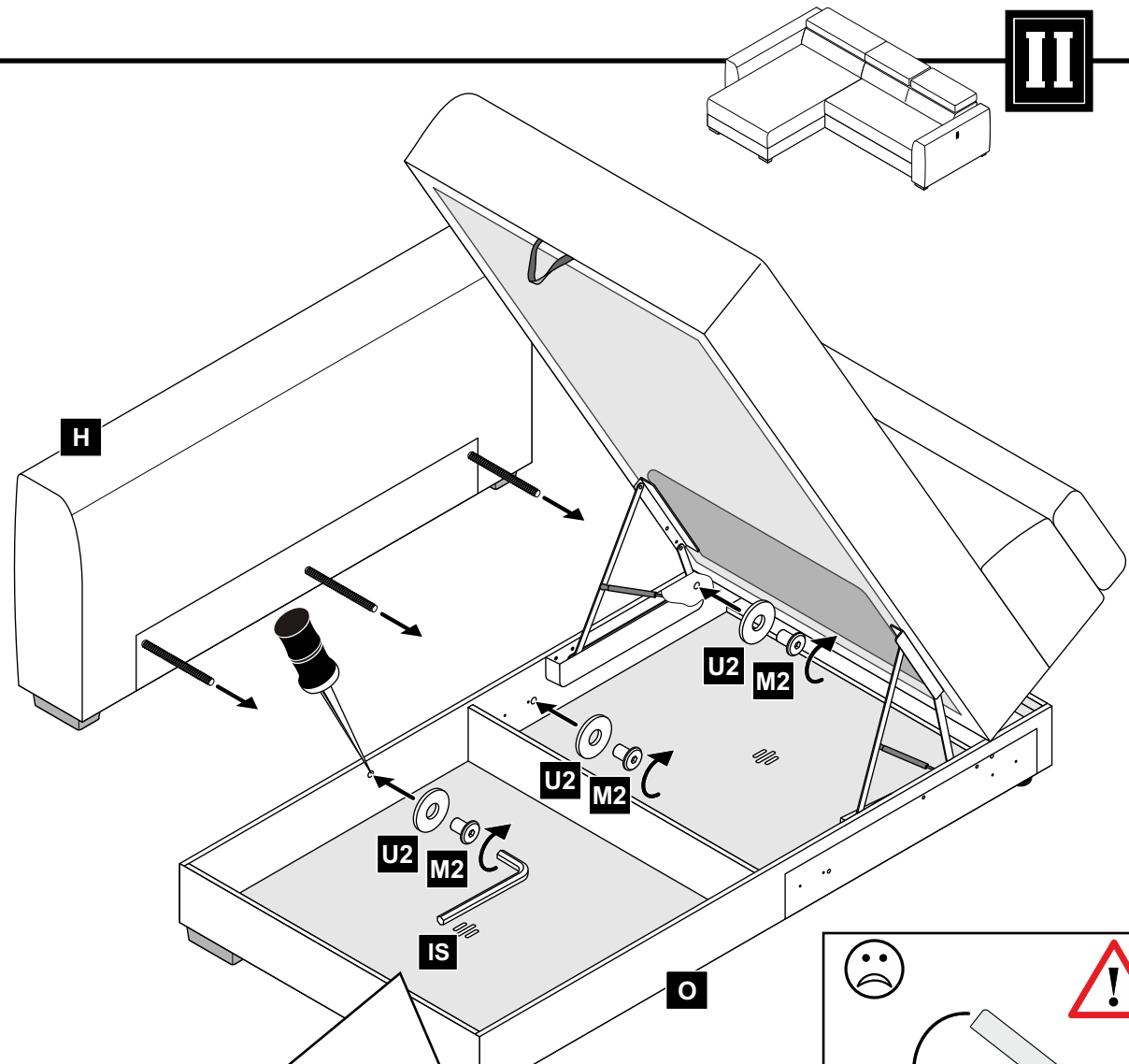


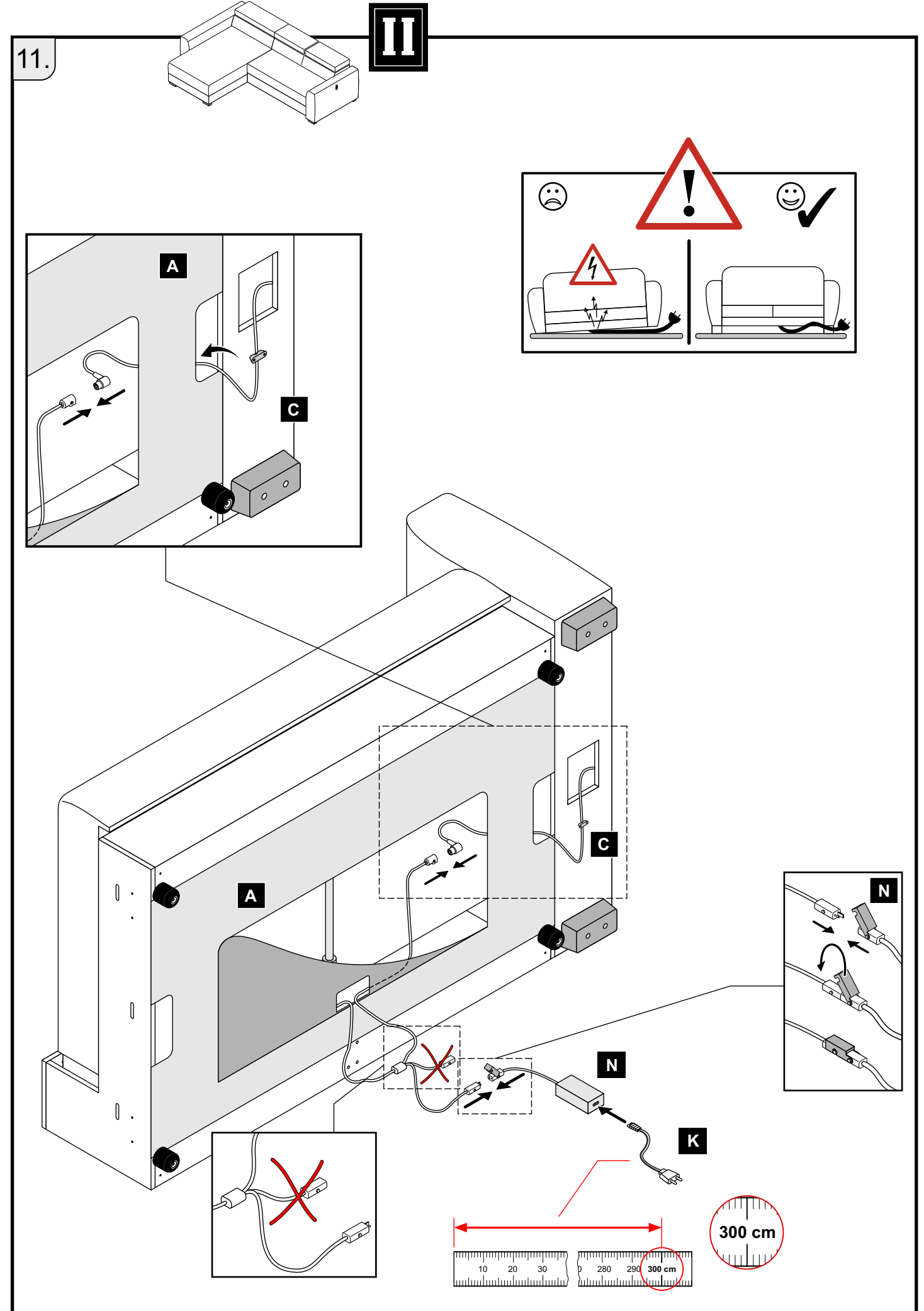
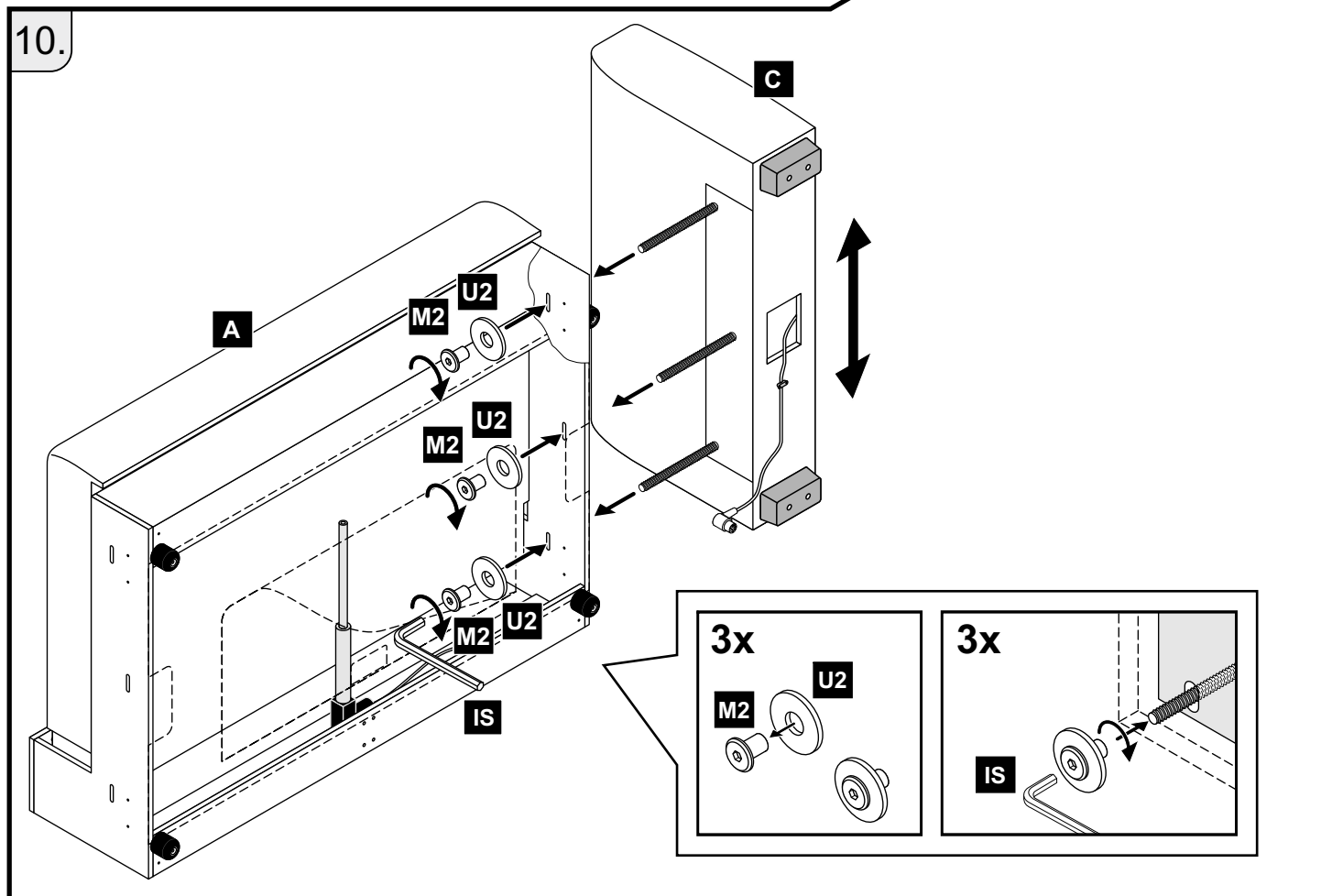
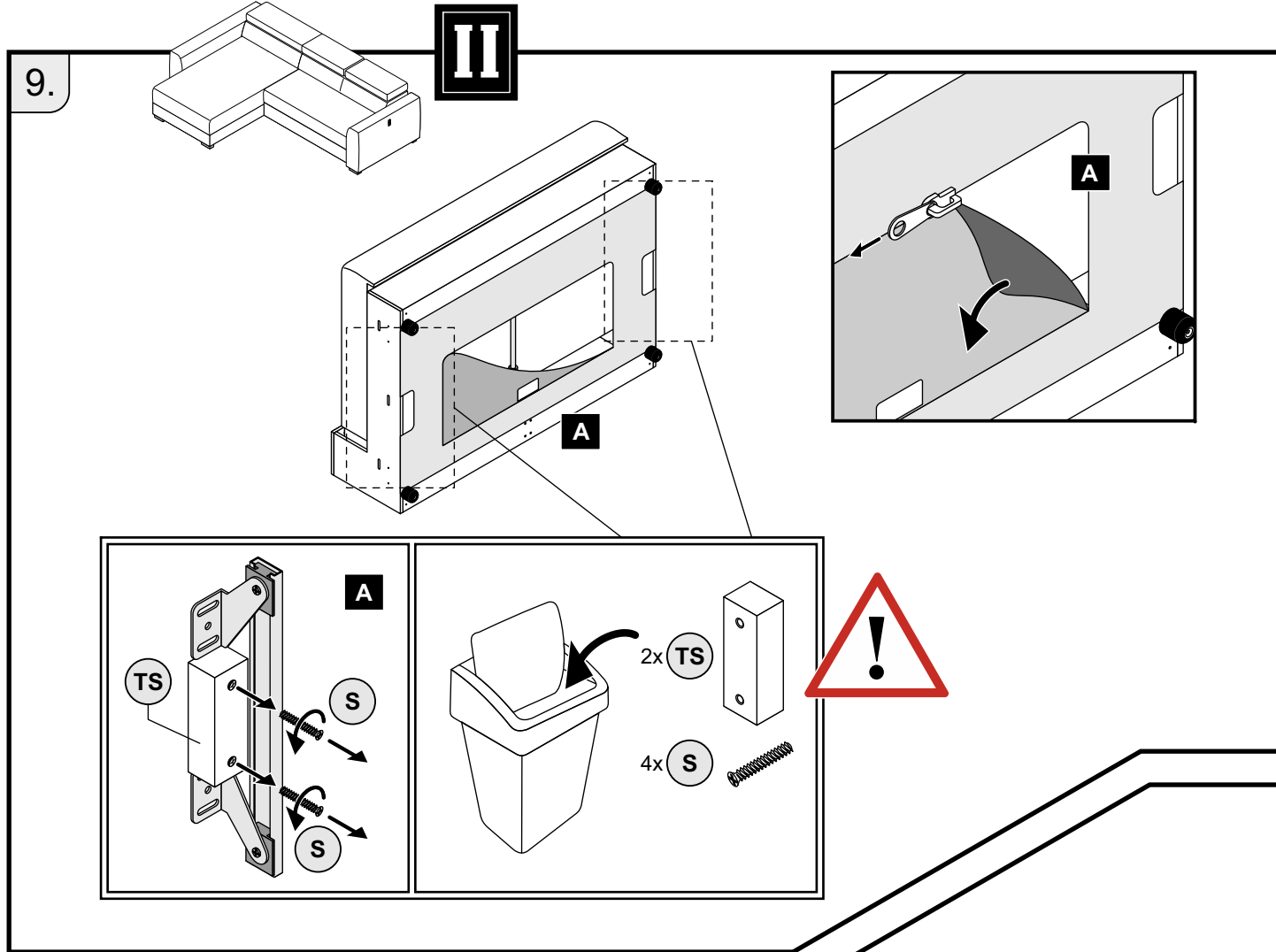
I



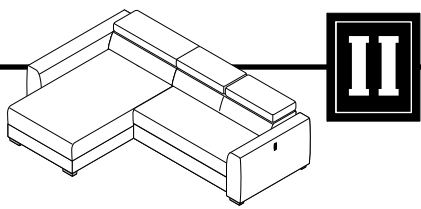
II

7.

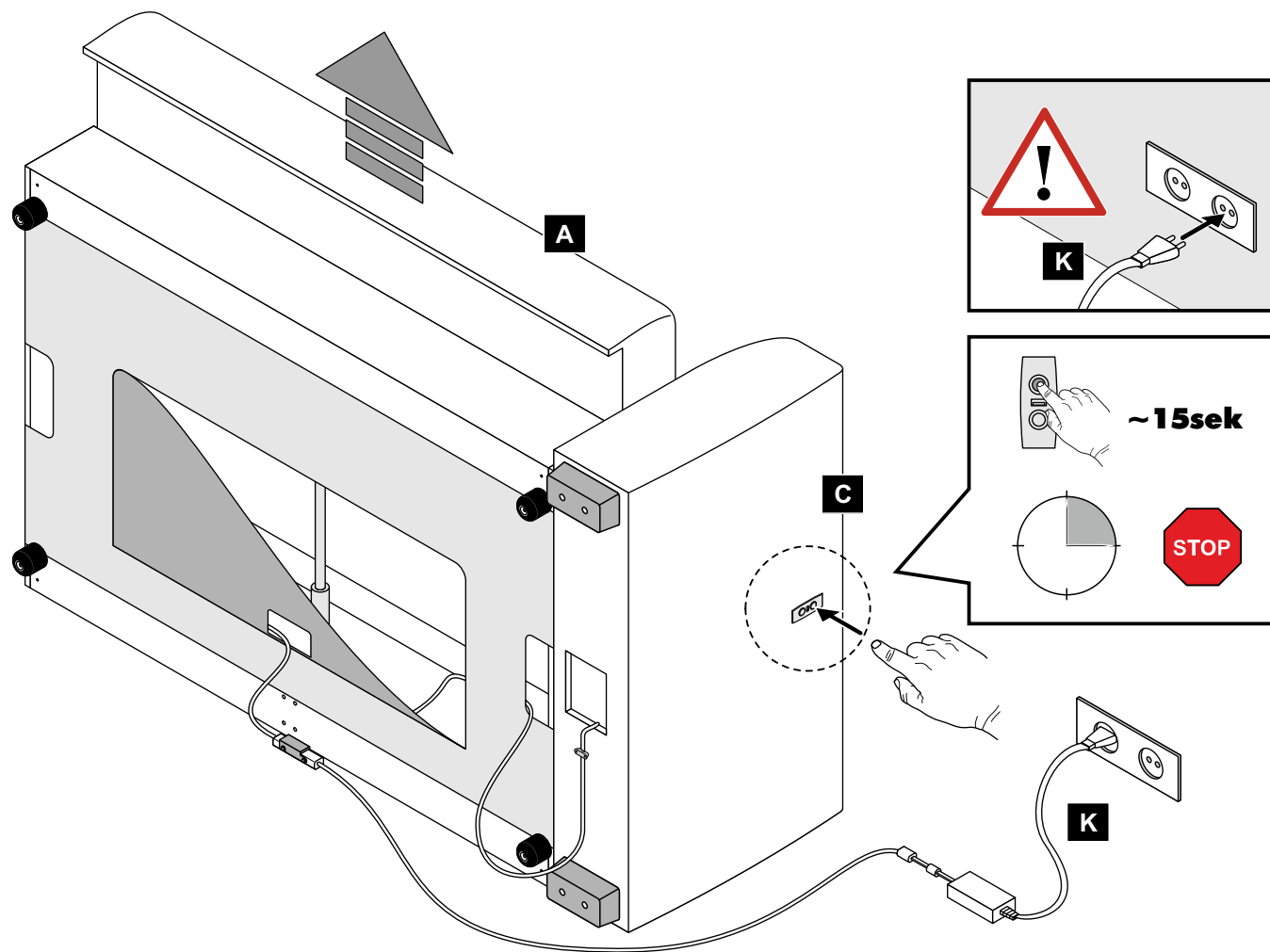
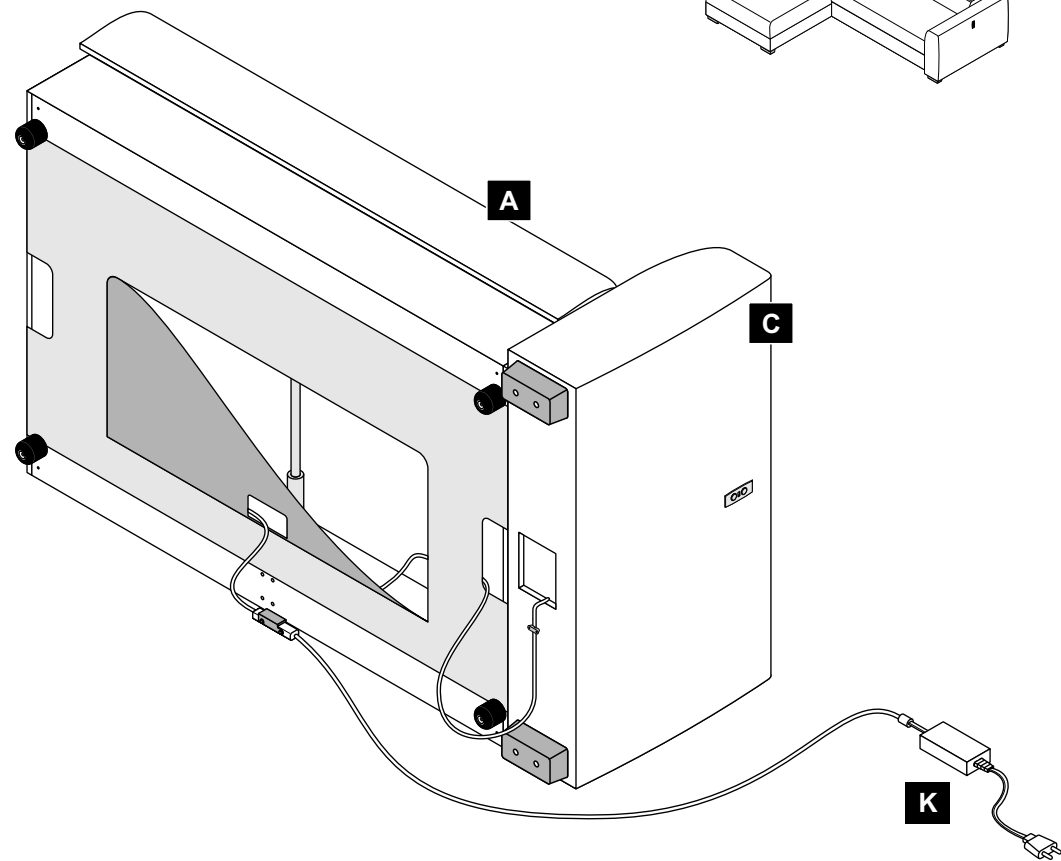




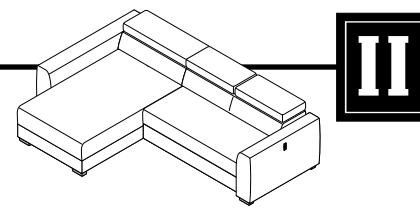
12.



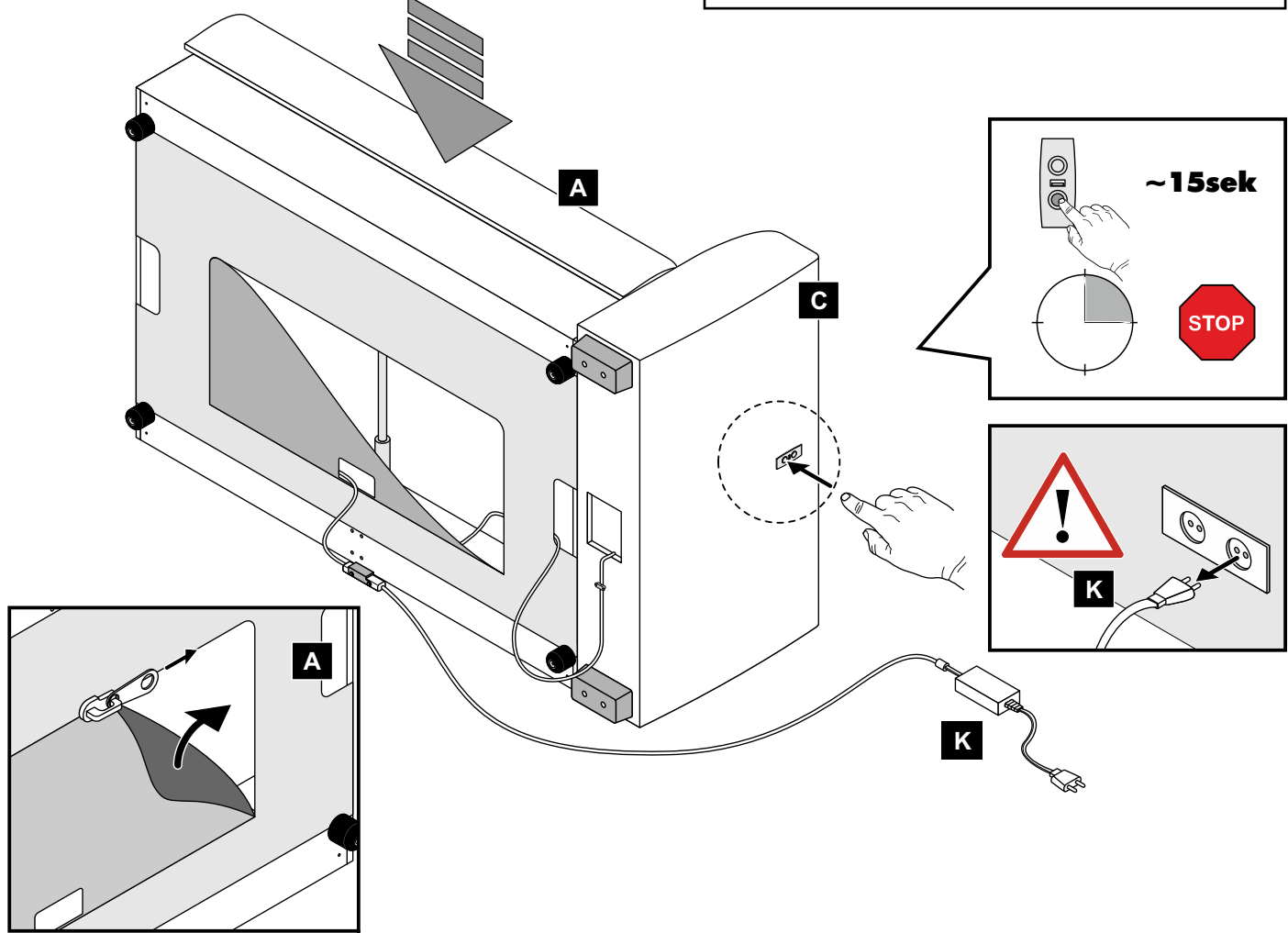
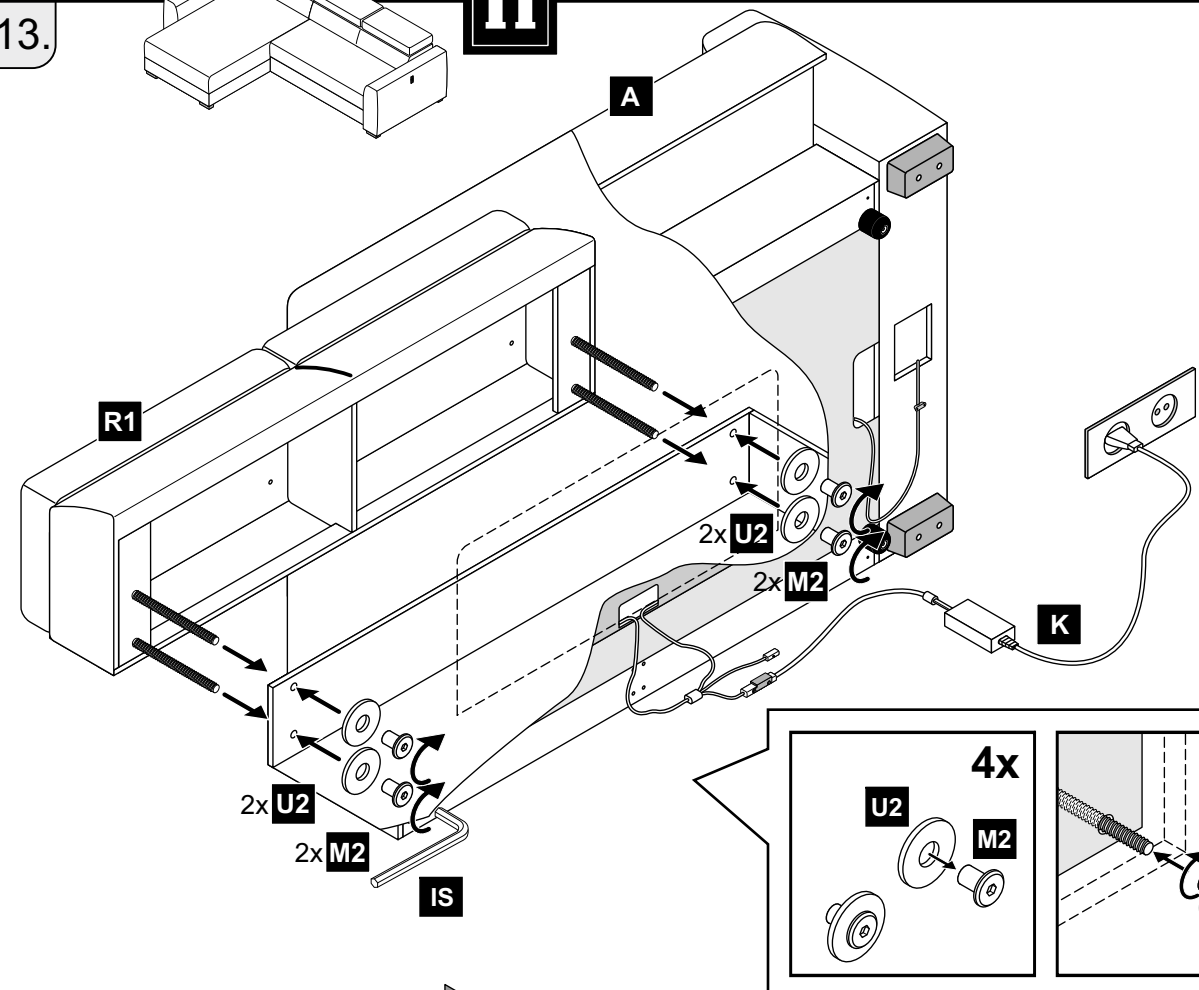
II



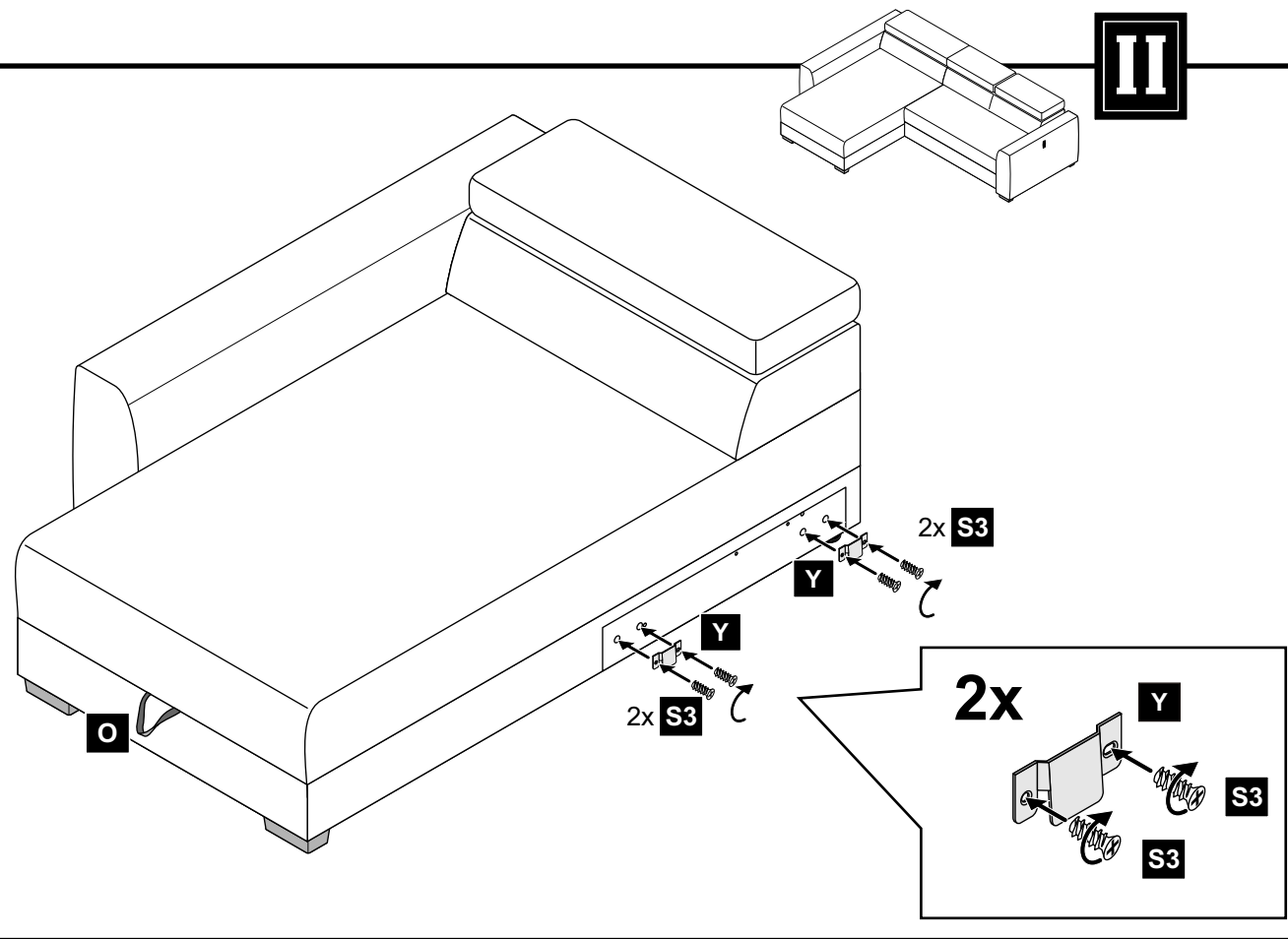
13.



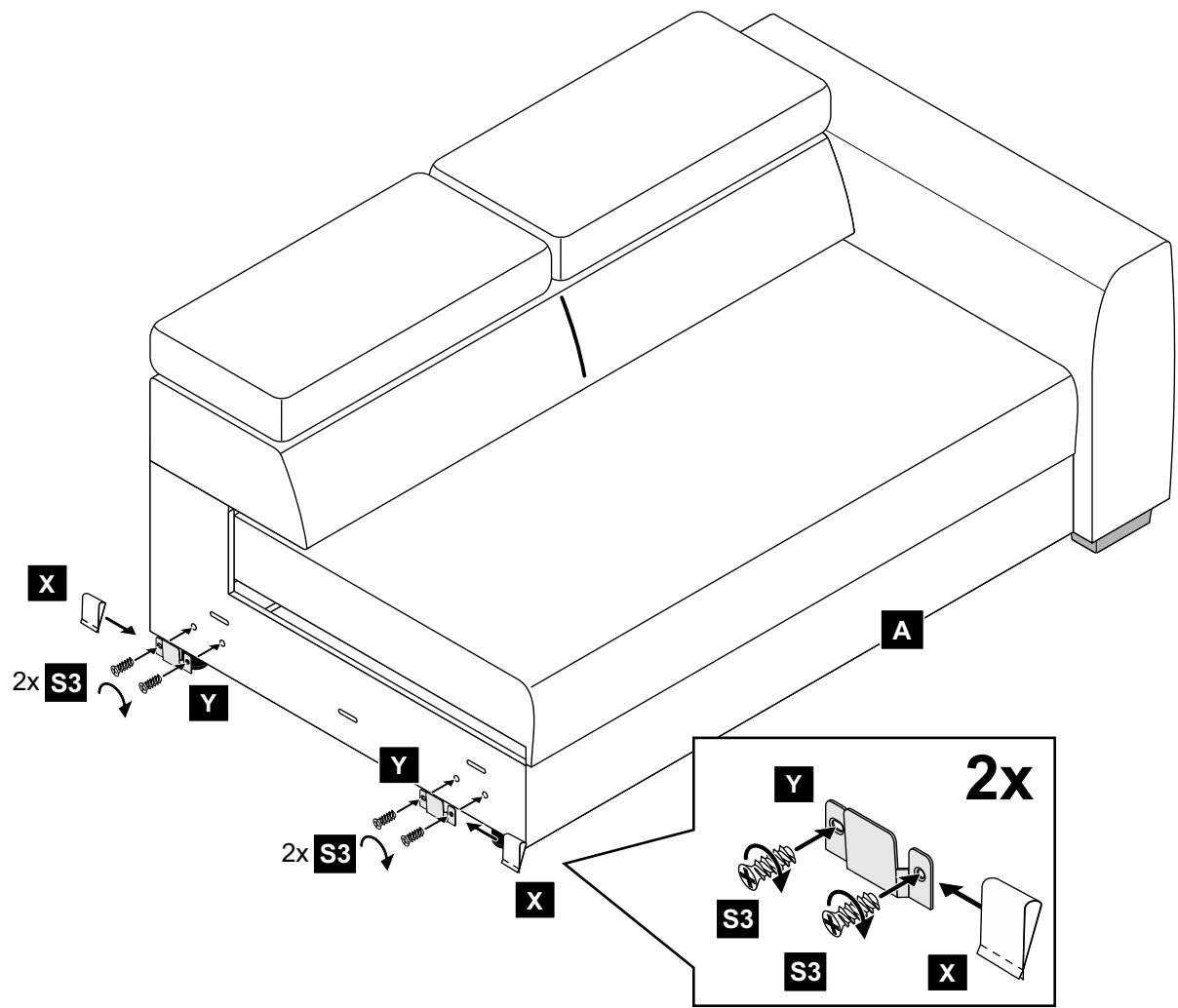
II



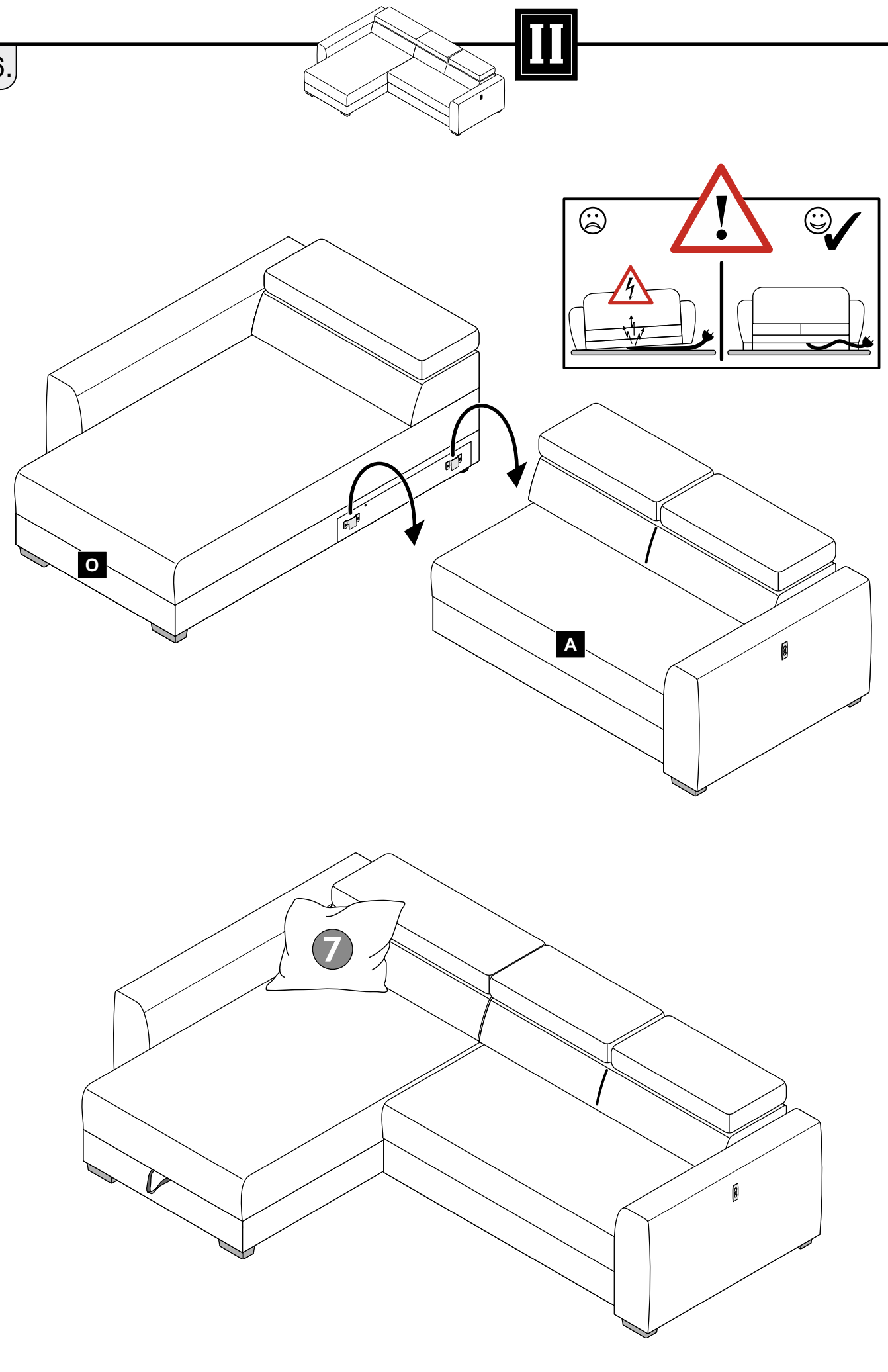
14.



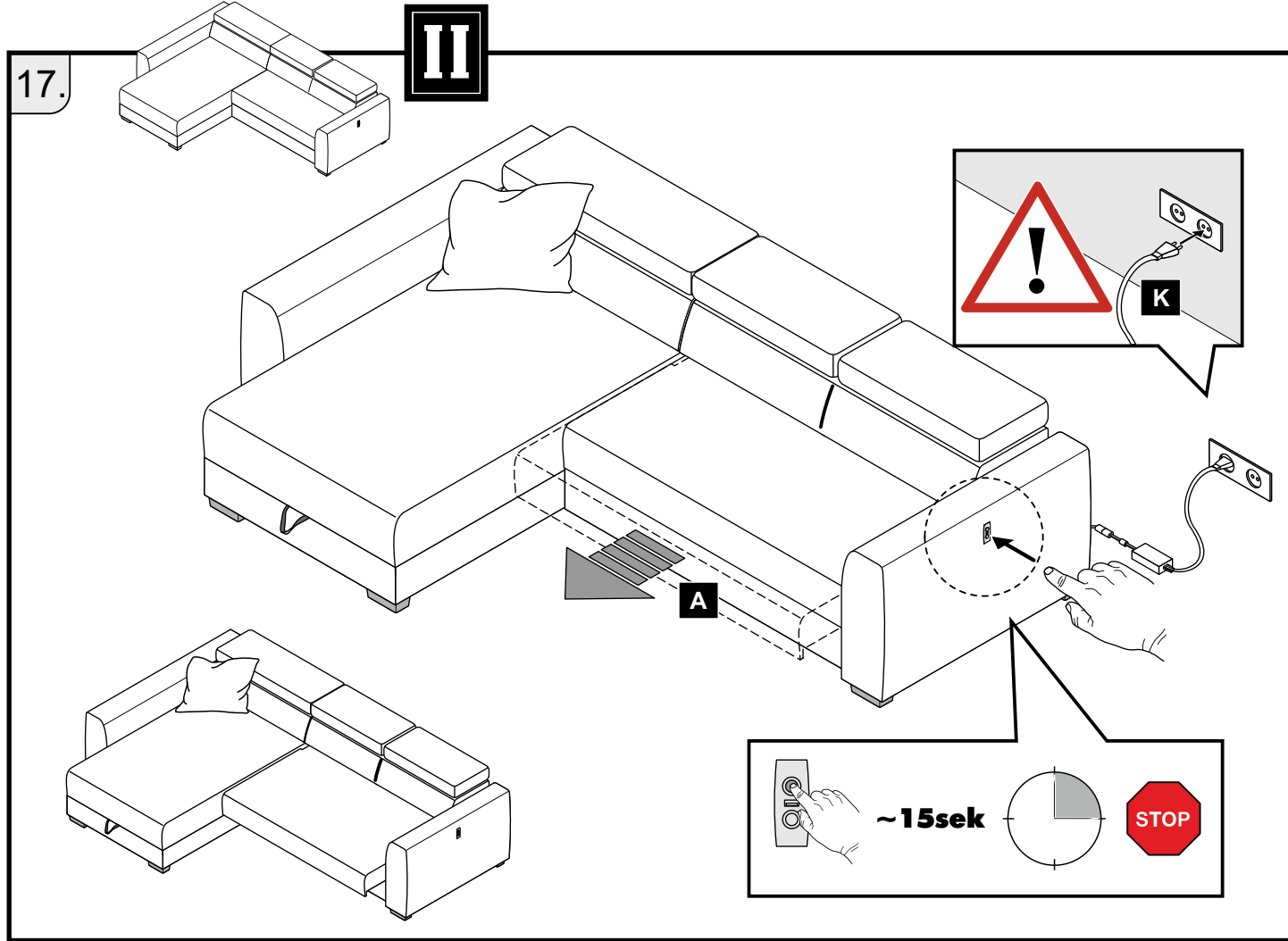
15.



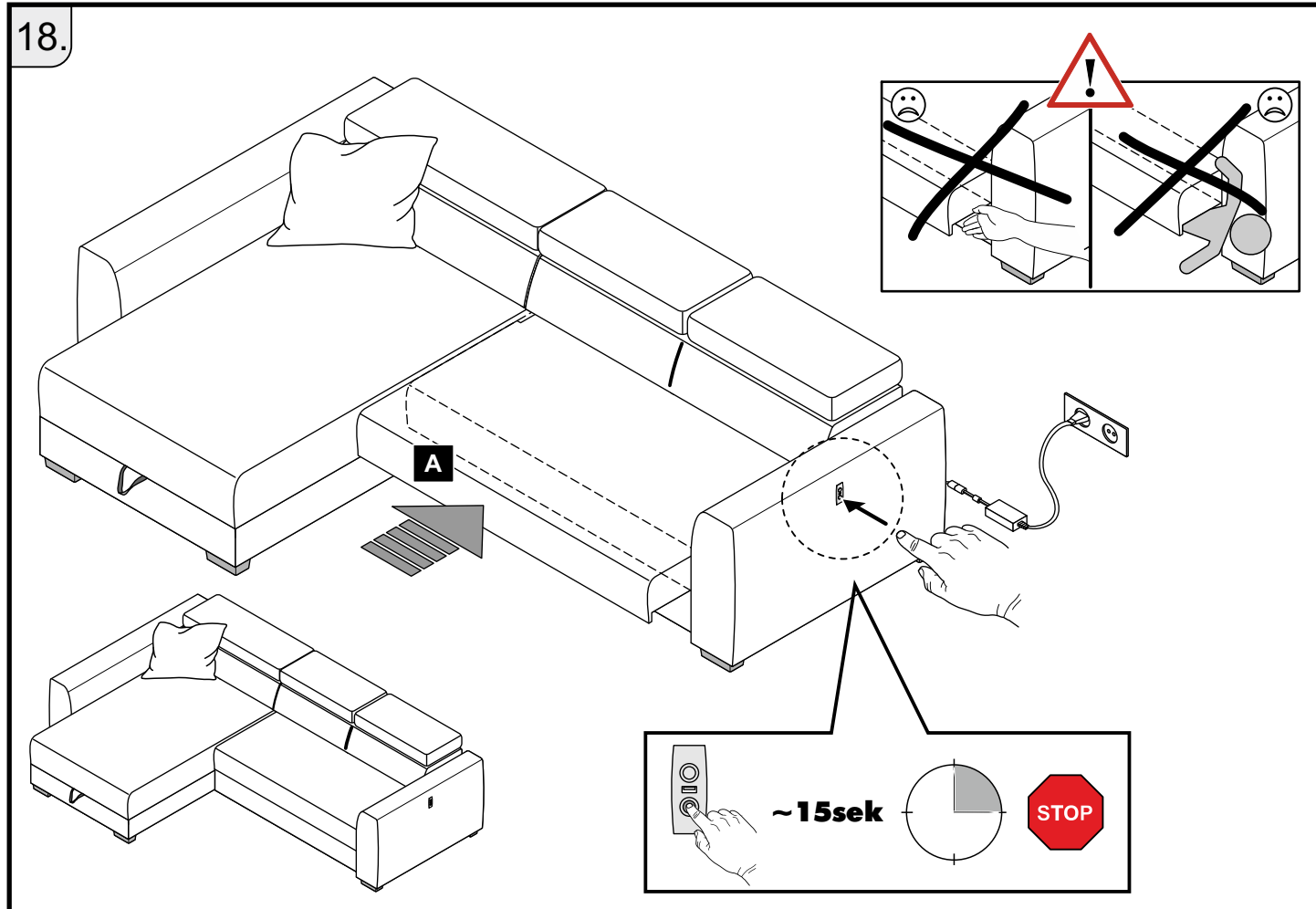
16.



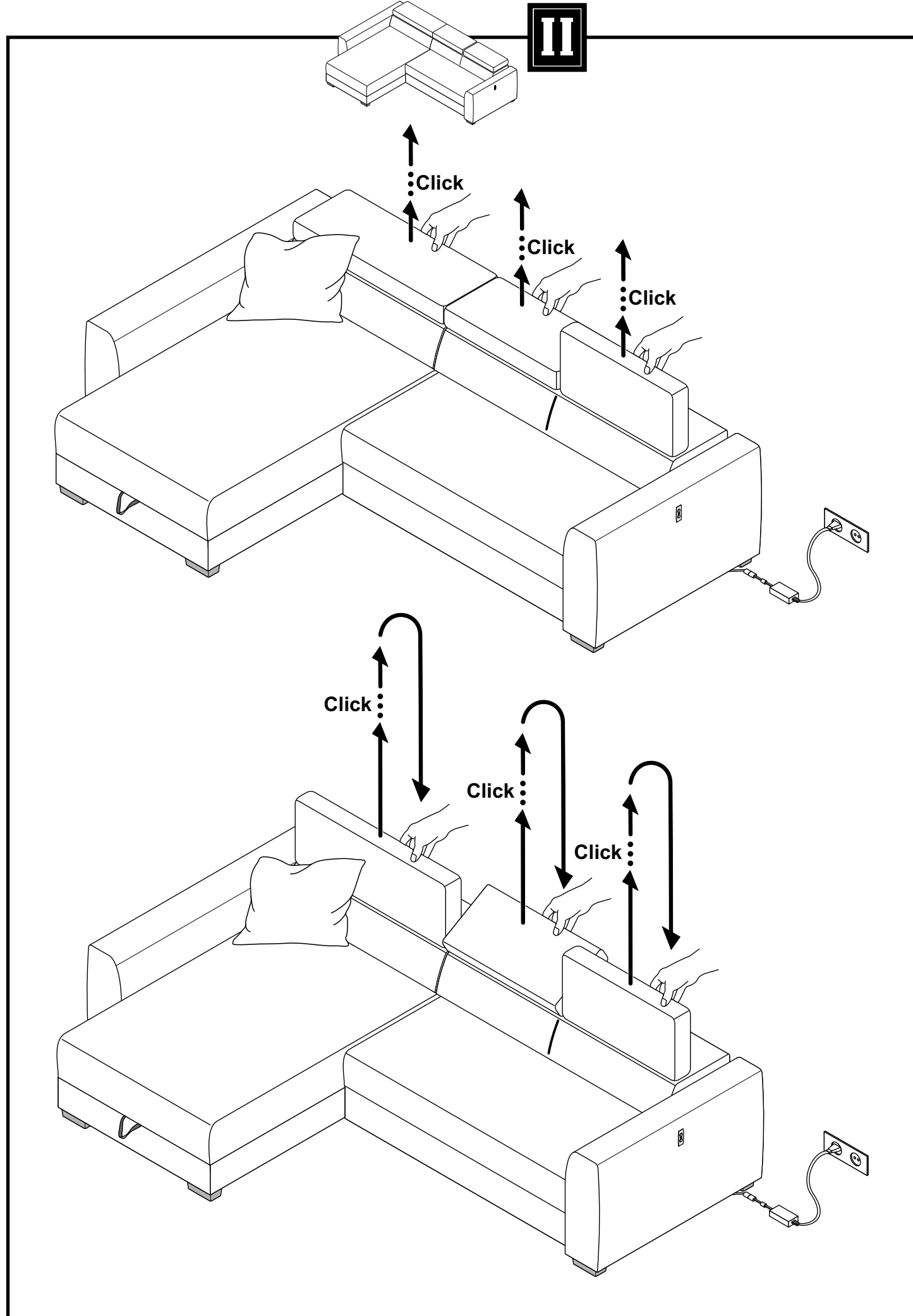
17.

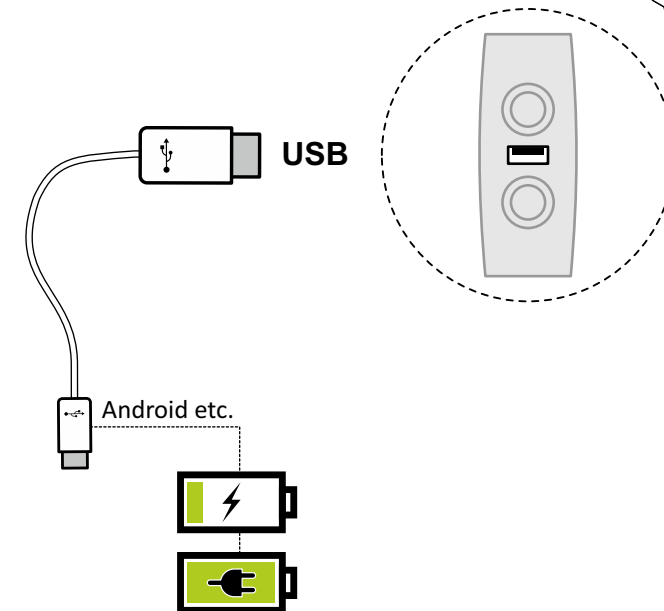
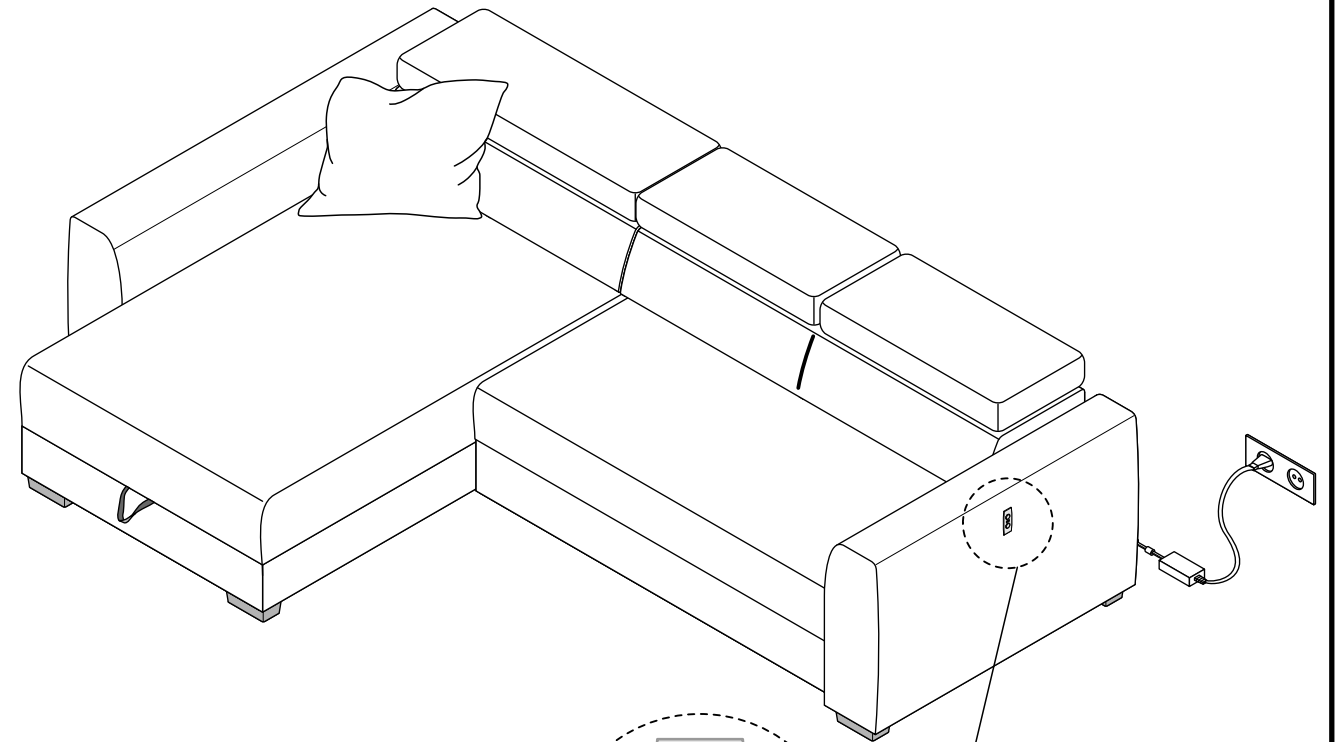
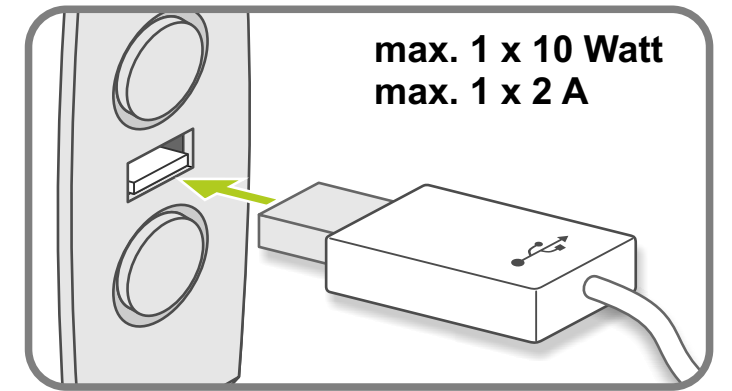
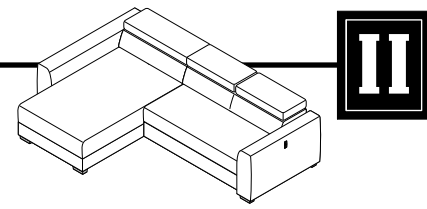
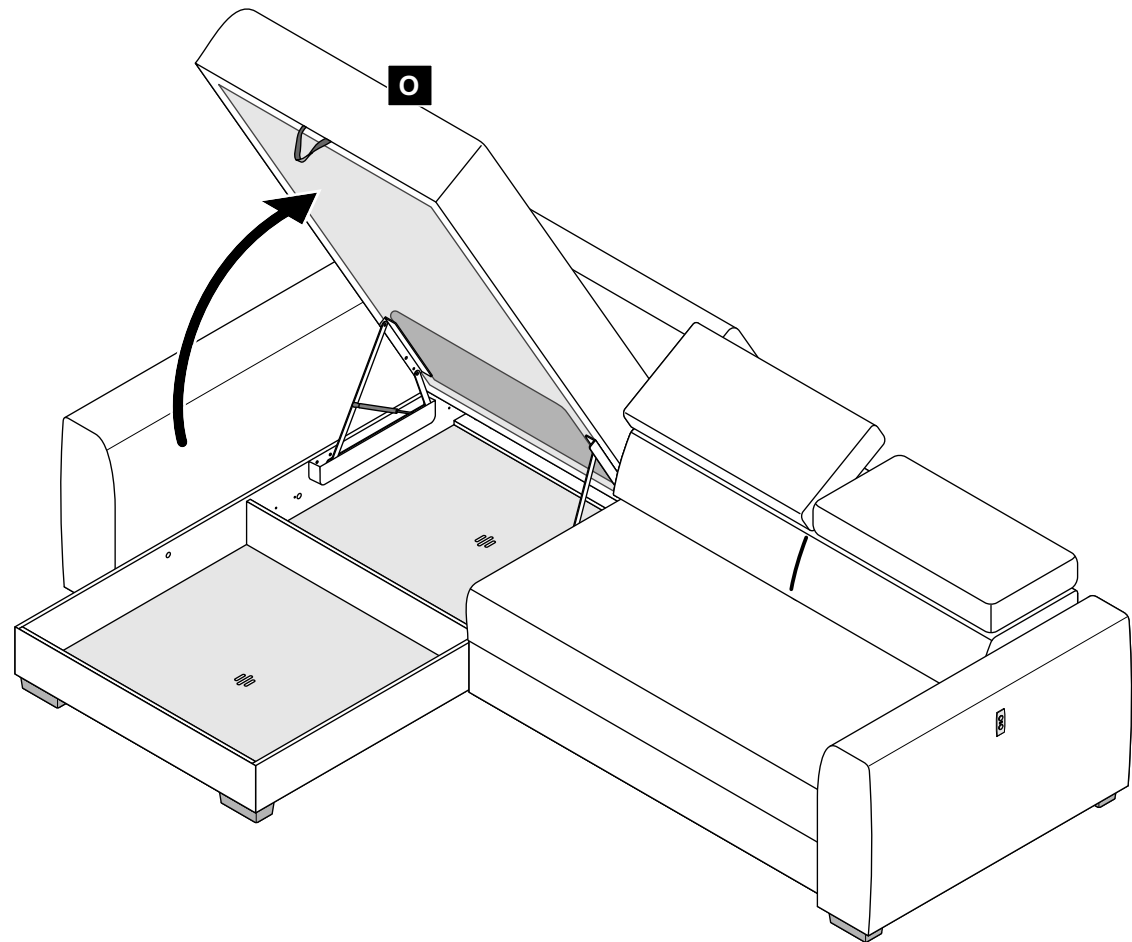
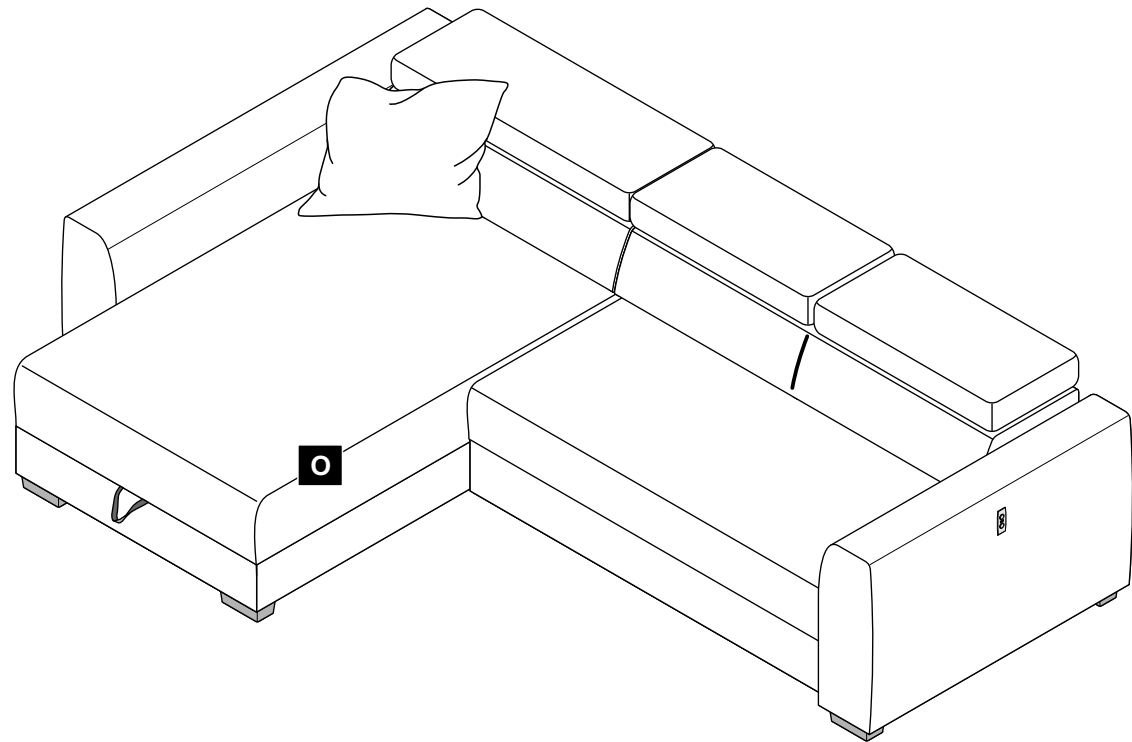
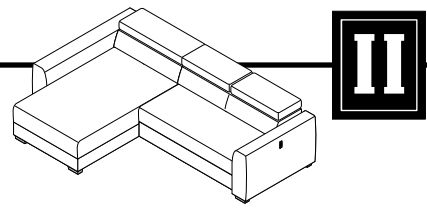


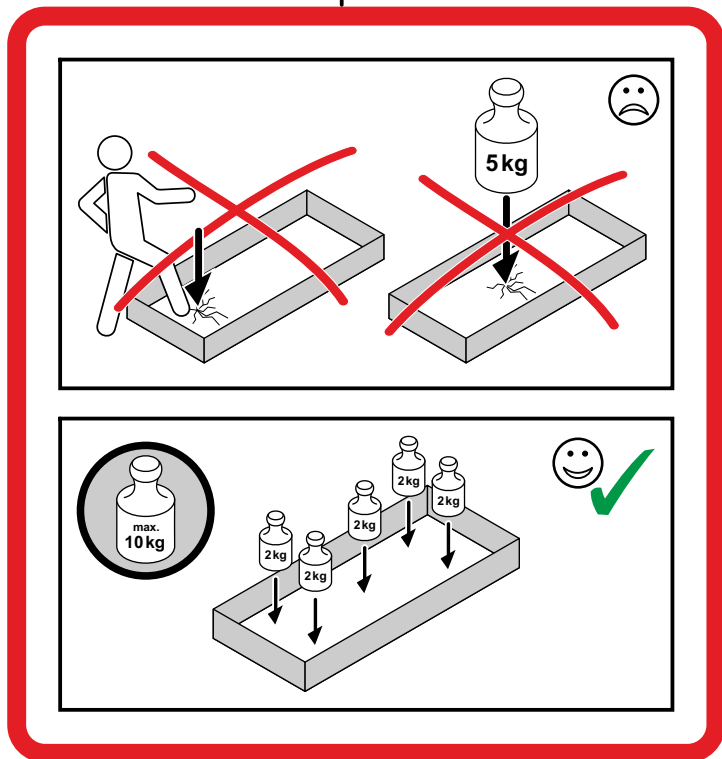
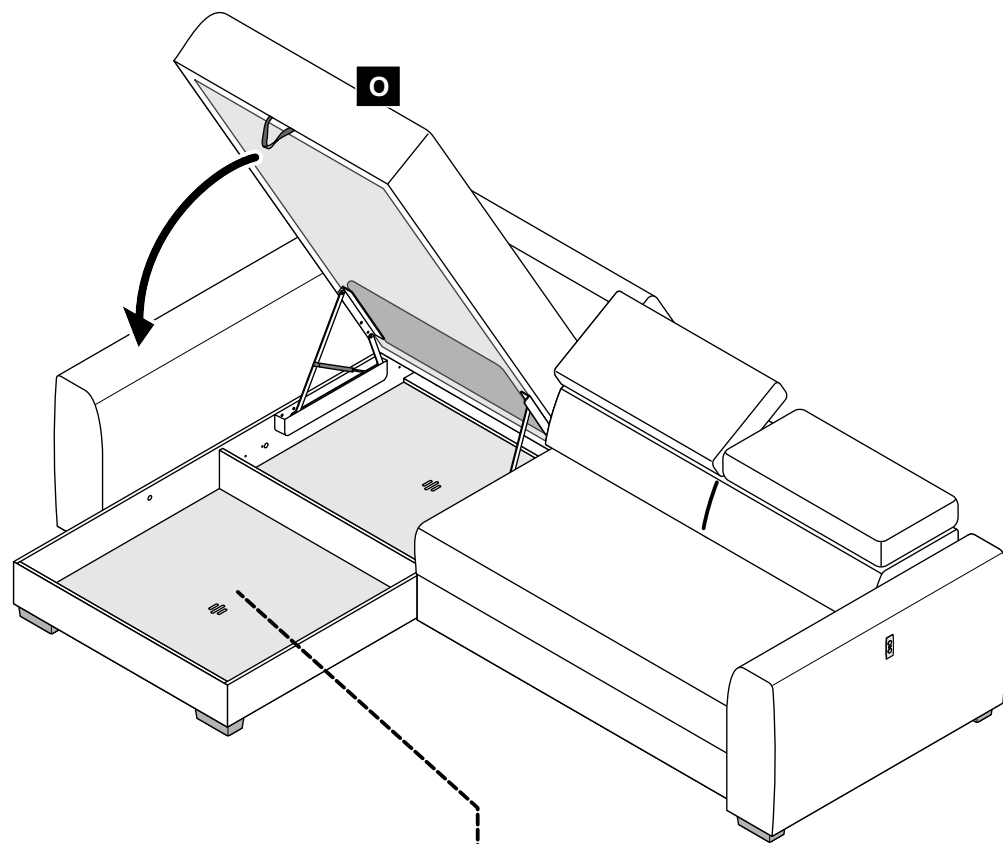
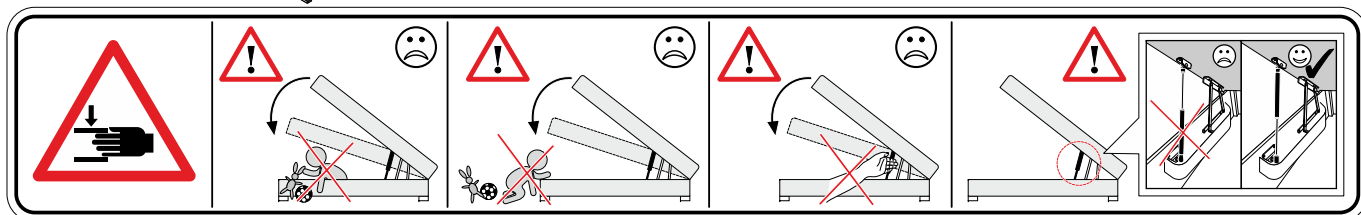
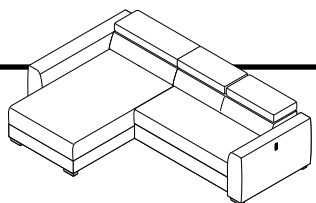
18.



II







### Sicherheitshinweise:

D

Bitte die Montage- und Bedienungsanleitung vor dem Montieren oder Benutzen sorgfältig lesen!

Achtung! Montage- und Bedienungsanleitung nach der Montage dem Besitzer/Benutzer übergeben!

Es ist stets darauf zu achten, dass Kabel und andere flexible Bauteile nicht durch die Montage oder die Funktion eingeklemmt werden können.

Die elektromotorische Verstellung von den beweglichen Sofateilen ist nur für Veränderung der Sitzposition bestimmt. Eine andere Verwendung ist unzulässig und kann zu Unfällen oder Zerstörung des Sofas führen. Eine anderweitige Verwendung führt zu einem sofortigen Erlöschen von jeglicher Garantie- und Gewährleistungsansprüchen.

Trennen Sie vor In- und Außerbetriebnahme, Wartung oder Reinigung das Sofa von der Spannungsversorgung, um Verletzungsgefahren oder Beschädigungen auszuschließen. Fahren Sie das Sofa ggf. vorher in die Grundposition zurück.

Zerlegen Sie keinesfalls die Antriebseinheit selbst. Lassen Sie erforderliche Reparaturarbeiten nur vom qualifizierten Fachpersonal durchführen. Bei unsachgemäßem Umgang droht Gefahr und Garantieverlust.

Alle Bauteile sind regelmäßig per Sichtkontrolle auf mechanische Schäden, Verschleiß und ihre Funktion zu kontrollieren.

Alle Schrauben des Möbels müssen in regelmäßigen Intervallen nachgezogen werden, um eine einwandfreie Benutzung zu gewährleisten.

Das Möbel darf keinesfalls im beschädigten Zustand betrieben werden.

Ein schnelles, wechselndes Umschalten der Bewegungsrichtungen ist zu vermeiden. Nach jeder ausgeführten Fahroperation muss die vorgeschriebene Pausenzeit eingehalten werden. Die Verstellhäufigkeit darf max. 10 Zyklen/Stunde nicht überschreiten. Bei thermischer Überbelastung schaltet der Motor aus Sicherheitsgründen für ca. 20-30 Minuten ab.

Die maximale Gewichtsbelastung von 110 kg je fahrbare Sitzfläche darf nicht überschritten werden, da andernfalls das Sofa beschädigt oder zerstört werden kann.

Der Antrieb des Sofas benötigt keine fachspezifische Wartung.

Die elektromotorische Verstellung darf nicht von Kinder oder gebrechlichen Personen ohne Aufsicht bedient werden.

Das Möbel ist kein Spielzeug. Klappen, Auszüge und andere bewegliche Bauteile am Möbel können bei Fehlnutzung zu Verletzungen führen. Achten sie darauf, dass keine Kinder oder in ihrem Handeln eingeschränkte Personen die Mechanismen ohne Aufsicht betätigen.

Das Möbel ist nur für die Anwendung in geschlossenen, trockenen Innenräumen geeignet.

Bei einer elektromotorischen Verstellung ist stets darauf zu achten, dass keine Quetsch- oder Schergefahr besteht. Es dürfen sich keine Personen, Haustiere oder Gegenstände im Gefahrenbereich befinden.

Die verwendeten Materialien am Möbel sind nicht feuerfest. Achten sie darauf, dass keine Wärmequellen in die Nähe des Möbels kommen.

Bitte nur mit einem Staubtuch oder leicht feuchtem Lappen reinigen. Eindringende Feuchtigkeit kann einen Kurzschluss verursachen.

Bitte beachten Sie, dass dieses Modell nur für den allgemeinen Wohnbedarf konzipiert wurde und für den gewerblichen Bereich nicht geeignet ist!

### Warnings:

GB

Please read the assembly and user instructions carefully before assembly or use!

Attention! Give the assembly and user instructions to the owner/user after assembly!

One must always ensure that cables and other flexible components cannot be trapped/caught by assembly or function.

The adjustment of movable parts of the sofa using the electric motor is only designed for changing the lying position. It is not designed for any other use. Improper use may result in accidents or the sofa breaking. If the sofa is used improperly, all guarantees and warranties are immediately rendered null and void.

Disconnect the sofa before commencing or discontinuing use, carrying out maintenance or cleaning the sofa in order to avoid danger of damage or people being harmed. If necessary, put the sofa back into the starting position first.

Do not dismantle the drive unit under any circumstances. Make sure any necessary repairs are only carried out by qualified specialists. Improper handling can be dangerous and risks rendering the warranty null and void.

All parts are to be regularly checked by visual inspection for mechanical damage, wear, and functioning.

All bolts in the furniture must be re-tightened at regular intervals, in order to ensure proper use.

The furniture must under no circumstances be used in a damaged state.

Rapid, changing switching of movement directions is to be avoided. The specified break time must be adhered to after each movement operation is performed. The frequency of adjustment must not exceed max. 10 cycles/hour. In the event of thermal overload, the engine switches off for approx. 20-30 minutes for safety reasons.

The maximum weight limit of 110 kg per movable seat must not be exceeded, as this may damage or break the sofa.

The sofa's motor does not need any specialist maintenance.

The electromotive adjustment must not be operated by children or fragile people without supervision.

The furniture is not a toy. Flaps, drawers, and other mobile parts of the furniture can lead to injuries in the event of incorrect use. Ensure that no children or people who are impaired in their actions operate the mechanisms without supervision.

The furniture is only suitable for use in closed, dry indoor spaces.

When performing electromotive adjustment, one must always ensure that there is no risk of crushing or injury from shearing. There must be no people, pets, or objects in the hazardous area.

The materials used in the furniture are not fireproof. Make sure that no heat sources come close to the furniture.

Please only clean the bed with a duster or a slightly damp cloth. Moisture which gets into the bed can cause a short-circuit.

Please note that this model is designed for general domestic use only and is not suitable for commercial use!

## Avvertissements:

Veuillez lire attentivement les instructions de montage et le mode d'emploi avant le montage ou l'utilisation !

Attention ! Après le montage, remettre les instructions de montage et le mode d'emploi au propriétaire/à l'utilisateur !

Vérifier constamment que le câble ou d'autres composants flexibles ne se coincent pas pendant le montage ou le fonctionnement.

L'ajustage électro-motorisé des éléments mobiles du canapé n'est destiné qu'à modifier la position de couchage. Une autre utilisation n'est pas autorisée et peut conduire à des accidents ou à la destruction du canapé. Une autre utilisation engendre l'annulation de toute garantie et de recours en garantie.

Débrancher le canapé de l'alimentation électrique avant toute mise en marche et hors marche, maintenance ou nettoyage, afin d'exclure tout danger de blessure ou de détérioration. Ramener au préalable le canapé en position initiale.

Ne démontez en aucun cas vous-même l'unité de commande. Faites effectuer les travaux de réparation nécessaires par le personnel spécialisé compétent. Une manipulation non conforme peut entraîner un risque et une perte de la garantie.

Procéder régulièrement à un contrôle visuel de tous les composants pour contrôler les dégâts mécaniques, l'usure et leur fonctionnement.

Serrer les vis à des intervalles réguliers pour garantir une utilisation en toute sécurité.

Le meuble ne doit en aucun cas être utilisé s'il est abîmé.

Éviter une commutation rapide et changeante du sens de direction. Après chaque déplacement effectué, respecter les temps de pauses prescrits. La fréquence des réglages ne doit pas dépasser max. 10 cycles/heure. Pour des raisons de sécurité, en cas de surcharge thermique, le moteur s'arrête pendant environ 20-30 minutes.

La charge maximale de 110 kg par surface d'assise mobile ne doit pas être dépassée, sinon cela pourrait endommager ou détruire le canapé.

Le moteur du canapé ne nécessite aucune maintenance spécialisée.

Le réglage électromoteur ne doit pas être réalisé par des enfants ou des personnes ayant des capacités physiques, sensorielles ou mentales réduites sans surveillance.

Le meuble n'est pas un jouet. Tiroirs, parties amovibles et les autres composants mobiles du meuble peuvent provoquer des blessures en cas d'une utilisation non conforme. Assurez-vous qu'aucun enfant ou qu'aucune personne ayant des capacités physiques, sensorielles ou mentales réduites n'actionne les mécanismes sans surveillance.

Le meuble est adapté pour être uniquement utilisé à l'intérieur, dans un endroit fermé et sec.

Dans le cadre d'un réglage électromoteur, assurez-vous qu'aucun risque de coincement et de cisaillement n'est présent. Aucune personne, animal de compagnie ou objet ne doit se trouver dans la zone de danger.

Les matériaux utilisés pour le meuble ne sont pas ignifuges. Assurez-vous qu'aucune source de chaleur ne soit à proximité du meuble.

Ne nettoyer qu'avec un chiffon à poussière ou un chiffon légèrement humide. La pénétration de l'humidité peut provoquer un court-circuit.

Veillez noter que ce modèle a été conçu exclusivement pour répondre aux besoins domestiques et ne convient pas pour une utilisation commerciale.

## Waarschuwingen:

Lees voor de montage of het gebruik de montage- en bedieningshandleiding zorgvuldig door!

Opgelet! De montage- en bedieningshandleiding moet na de montage aan de eigenaar/gebruiker worden overhandigd!

Er moet altijd voor worden gezorgd dat kabels en andere flexibele componenten niet door de montage of functie kunnen worden ingeklemd.

Het met de elektromotor bijstellen van de bewegende sofadelen is enkel bedoeld voor het wijzigen van de ligpositie. Een ander gebruik is niet toegestaan en kan tot ongevallen of vernieling van de sofa leiden. Ander gebruik leidt tot het onmiddellijke verval van alle aanspraken op garantie en waarborg.

Scheid het bed van de stroomvoeding vóór het in werking en buiten werking zetten, onderhoud en reiniging, teneinde gevaar voor letsels of beschadigingen uit te sluiten. Zet het bed eventueel voorafgaandelijk weer in de basispositie.

Haal de aandrijfleenheid in geen geval zelf uit elkaar. Laat vereiste reparatiewerkzaamheden enkel door gekwalificeerd vakpersoneel uitvoeren. Bij ondeskundig hanteren dreigt gevaar en het verval van de garantie.

Alle onderdelen moeten regelmatig visueel worden gecontroleerd op mechanische beschadigingen, slijtage en hun werking.

Alle meubelschroeven moeten regelmatig worden aangedraaid om een correct gebruik te garanderen.

Het meubel mag in geen geval worden gebruikt als het beschadigd is.

Snel en afwisselend schakelen van de bewegingsrichtingen moet worden vermeden. Na elke beweging moet de voorgeschreven pauzetijd in acht worden genomen. Het verstellen mag niet vaker dan 10 cycli/uur plaatsvinden. Bij thermische overbelasting schakelt de motor om veiligheidsredenen gedurende ca. 20-30 minuten uit.

De maximale gewichtsbelasting van 110 kg per beweegbaar zitoppervlak mag niet overschreden worden, aangezien de sofa anders beschadigd of vernield kan worden.

De aandrijving van de sofa heeft geen vakspecifiek onderhoud nodig.

De verstelling met de elektrische motor mag niet worden bediend door kinderen of personen met een beperking, tenzij ze onder toezicht staan.

Het meubel is geen speelgoed. Kleppen, uitschuifelementen en andere bewegende delen van het meubel kunnen bij onjuist gebruik letsel veroorzaken. Let erop dat kinderen en personen met een beperking de mechanismen niet zonder toezicht bedienen.

Het meubel is alleen geschikt voor gebruik in gesloten, droge binnenruimtes.

Bij het gebruik van de elektrische motor voor de afstelling moet er altijd op worden gelet dat er geen gevaar voor beknelling of afsnijden bestaat. Houd personen, huisdieren en voorwerpen buiten de gevarenzone.

De materialen die voor het meubel gebruikt zijn, zijn niet vuurvast. Zorg ervoor dat er geen warmtebronnen in de buurt van het meubel komen.

Gelieve enkel met een stoflap of een licht vochtige vod schoon te maken. Het indringen van vocht kan kortsluiting veroorzaken.

Houd er rekening mee dat dit model alleen is ontworpen voor de algemene woonbehoefte en niet geschikt is voor commerciële bedrijven!

FR

## Avvertenze:

Prima del montaggio o dell'utilizzo, leggere attentamente le istruzioni per il montaggio e l'uso!

Attenzione! Dopo il montaggio consegnare al proprietario/utente le istruzioni per il montaggio e l'uso!

Fare sempre attenzione a evitare che cavi o altri componenti flessibili possano restare incastrati durante il montaggio o il funzionamento.

La regolazione dei componenti mobili del divano tramite il motore elettrico è destinata esclusivamente al cambiamento della posizione supina. Ogni altro uso è vietato e può causare incidenti o danneggiamenti del divano. Ogni altro uso non consentito comporta la decadenza di qualsiasi garanzia e diritti di garanzia.

Scollegare il letto dall'alimentazione prima della messa in funzione, interruzione di esercizio, manutenzione o pulizia, per escludere il rischio di lesioni o danneggiamenti. Eventualmente riportare il letto in posizione iniziale.

Non smontare autonomamente l'unità di azionamento. Affidare gli interventi di riparazione necessari esclusivamente al personale tecnico qualificato. L'uso non conforme può essere pericoloso e comporta la perdita di garanzia.

Effettuare regolarmente un controllo visivo su tutti i componenti per controllare la presenza di danni meccanici, tracce di usura e il funzionamento.

Serrare a intervalli regolari tutte le viti del mobile per garantire il perfetto funzionamento durante l'utilizzo.

Il mobile non deve in nessun caso essere utilizzato se è danneggiato.

Evitare di cambiare a intermittenza in modo repentino le direzioni del movimento. Dopo ogni movimento eseguito rispettare il periodo di pausa prescritto. La frequenza di regolazione non deve superare max. 10 cicli/ora. Per motivi di sicurezza, in caso di sovraccarico termico, il motore si arresta per circa 20-30 minuti.

Non superare il carico massimo di 110 kg per piano di seduta, per evitare il danneggiamento o la rottura del divano.

Il motore del divano non richiede una manutenzione specifica.

La regolazione elettromotrice non deve essere eseguita da bambini o da persone fragili non supervisionati.

Il mobile non è un gioco. Alette, parti estraibili e altre parti mobili del mobile possono causare lesioni se usate erroneamente. Attenzione: i bambini o persone con mobilità ridotta non devono azionare i meccanismi senza la supervisione di un adulto.

Il mobile è predisposto per l'uso in ambienti interni chiusi e asciutti.

In caso di regolazione elettromotrice verificare sempre che non vi sia il pericolo di schiacciamento o taglio. Persone, animali domestici o oggetti devono tenersi lontani dall'area di pericolo.

I materiali del mobile usati non sono ignifughi. Fare attenzione a non avvicinare fonti di calore in prossimità del mobile.

Pulire esclusivamente con un panno per la polvere o con un panno umido. L'umidità penetrata può causare un corto circuito.

Vogliate prendere nota che questo modello è stato concepito solo per uso residenziale generale e non è adatto per uso commerciale!

## Uyarı bilgileri:

Lütfen montaj veya kullanım öncesinde montaj ve kullanım kılavuzunu dikkatlice okuyun!

Dikkat! Montaj sonrasında montaj ve kullanım kılavuzunu ürünün sahibine/kullanıcısına teslim edin!

Kablo ve diğer esnek parçaların, montaj veya kullanım sırasında sıkıştırılmamasına her zaman dikkat edilmelidir.

Hareketli koltuk parçalarının elektrik motorlu konumlandırma ünitesi, sadece yatak pozisyonunun değiştirilmesi için öngörülmüştür. Farklı bir kullanım, müsaade edilmeyen kullanım olarak kabul edilir ve kazalara veya koltuğun bozulmasına yol açabilir. Farklı bir kullanım şekli, her türlü garanti hizmeti talep etme hakkının geçerliliğinin kaybolmasına yol açar.

Yatağı işleme almadan ve işletim dışı bırakmadan, bakım ve temizlik çalışmalarından önce, yaralanma tehlikelerini ve hasarları önlemek amacıyla yatağı gerilim beslemesinden ayırın. Yatağı, gerektiğinde önce temel pozisyonuna getirin.

Tahrik ünitesini parçalarını kesinlikle kendiniz ayırmayın. Gerekli onarım çalışmalarının, sadece kalifiye uzman personel tarafından yapılmasını sağlayın. Usulüne uygun olmayan kullanım şeklinde, garanti hizmetinin geçerliliği kaybolabilir.

Tüm parçalarda düzenli olarak mekanik hasar, aşınma ve çalışma kontrolü yapılmalıdır.

Mobilyanın sorunsuz şekilde kullanılması için, tüm civatalar düzenli aralıklarda sıkılmalıdır.

Mobilya hasarlı durumdayken kesinlikle kullanılmamalıdır.

Hareket yönleri hızlı bir şekilde değiştirilmemelidir. Her hareket uygulamasından sonra, öngörülen mola süresine uyulmalıdır. Ayar sıklığı, saatte 10 döngüyü aşmamalıdır. Motor, aşırı ısınma durumunda güvenlik nedeniyle yaklaşık 20-30 dakika kapanır.

Her bir hareket ettirilebilir oturma yüzeyininin maksimum taşıma kapasitesi olan 110 kg aşılmamalıdır; aksi takdirde, koltuk hasar görebilir veya bozulabilir.

Koltuğun tahrik ünitesi, özel bir bakım gerektirmemektedir.

Elektrikli motor donanımı, çocuklar veya bünyesi hassas insanlar tarafından denetimsiz şekilde kullanılmamalıdır.

Bu mobilya bir oyuncak değildir. Mobilyadaki kapaklar, çekmeceler ve diğer hareketli parçalar, yanlış kullanım durumunda yaralanmalara neden olabilir. Çocukların veya kısıtlı becerilere sahip kişilerin, mekanizmaları denetimsiz kullanmalarına dikkat edilmelidir.

Bu mobilya, sadece kapalı ve kuru alanlarda ve iç mekanlarda kullanım için tasarlanmıştır.

Elektrikli motor ile yapılan ayarlamalarda, ezilme veya kesilmeye bağlı yaralanma tehlikelerine dikkat edilmelidir. Tehlikeli bölgede insanlar, ev hayvanları veya cisimler bulunmamalıdır.

Mobilyada kullanılan malzemeler yangına dayanıklı değildir. Mobilyanın yakınında ısı kaynaklarının bulunmamasına dikkat edilmelidir.

Sadece bir toz bezi veya hafif nemli temizlik bezi ile temizleyin. İç kısımlara kaçan ıslaklık kısa devreye yol açabilir.

Bu modelin yalnızca genel konut ihtiyaçları için tasarlandığını ve ticari kullanıma uygun olmadığını lütfen unutmayın!

IT

NL

TR

## Upozornění:

Před zahájením montáže nebo používáním si prosím pozorně přečtete návod k montáži a obsluze!

Pozor! Návod k montáži a obsluze po provedení montáže předejte vlastníkovi/uživateli!

Vždy je nutné dbát na to, aby kabely a ostatní pohyblivé části nebyly montáží omezeny ve své funkci.

Elektromotorické přestavení pohyblivých částí pohovky slouží pouze ke změně polohy lůžka. Jiný způsob použití je nepřipustný a může vést k úrazu anebo rozbití pohovky. Jiný způsob použití má za následek okamžitý zánik všech nároků vyplývajících ze záruky.

Před uvedením do provozu, odstavením z provozu, údržbou či čištěním odpojte postel od zdroje napětí, abyste vyloučili rizika poranění či poškození. Případně ještě předtím najedte s postelí do základní polohy.

V žádném případě sami nerozebírejte pohonnou jednotku. Nezbytné opravy musí být provedeny pouze kvalifikovaným odborným personálem. Při neodborné manipulaci hrozí nebezpečí a zánik záruky.

Je nutná pravidelná vizuální kontrola mechanického poškození, opotřebení a funkce všech konstrukčních dílů.

Všechny šrouby nábytku musí být v pravidelných intervalech dotahovány, aby bylo zaručeno jeho bezvadné používání.

Nábytek nesmí být nikdy používán, je-li poškozen.

Je třeba zabránit rychlému střídavému přepínání směru pohybu. Po každém provedeném přepnutí je nutné dodržet předepsanou dobu pauzy. Četnost změn nesmí překročit max. 10 cyklů/hod. Při tepelném přetížení se motor z bezpečnostních důvodu asi na 20–30 minut vypne.

Nesmí být překročeno maximální zatížení 110 kg posuvné sedací plochy, protože jinak může dojít k poškození anebo rozbití pohovky.

Pohon pohovky nevyžaduje žádnou speciální odbornou údržbu.

Přestavování pomocí elektromotoru nesmí bez dozoru provádět děti nebo slabší osoby.

Nábytek není hračka. Klápky, výsuvy a ostatní pohyblivé části mohou při nesprávném zacházení způsobit úraz. Dbejte na to, aby s mechanismem bez dozoru nemanipulovaly děti nebo osoby, které nejsou zcela odpovědné za své jednání.

Nábytek je určen pouze pro používání v uzavřených a suchých interiérech.

Při přestavování pomocí elektromotoru je vždy nutné dbát na to, aby nenastalo nebezpečí zhmždění nebo zachycení. V nebezpečném prostoru nesmí být žádné osoby, domácí zvířata nebo předměty.

Materiál použitý na výrobu nábytku není ohnivzdorný. Dbejte na to, aby v blízkosti nábytku nebyl umístěn žádný zdroj tepla.

K čištění použijte pouze prachovku anebo nepatrně vlhký hadřík. Vniklá vlhkost může vést ke zkratu.

Dbejte prosím na to, že tento modul byl koncipován pro běžné domácí použití a není vhodný pro používání v komerční oblasti!

Přestavovací jednotka

### Wskazówki ostrzegawcze:

Przed montażem lub użyciem należy dokładnie przeczytać instrukcję montażu i obsługi!

Uwaga! Po wykonaniu montażu należy przekazać instrukcję montażu i obsługi właścicielowi/użytkownikowi!

Należy zawsze uważać, aby kable i inne elastyczne elementy nie zostały zakleszczone na skutek montażu lub funkcjonowania przedmiotu.

Elektromotoryczne przestawianie ruchomych elementów sofy przeznaczone jest wyłącznie do zmiany pozycji leżącej. Wszelkie inne zastosowania są niedozwolone i mogą prowadzić do nieszczęśliwych wypadków lub do zniszczenia sofy. Każde inne zastosowanie prowadzi do natychmiastowej utraty uprawnień gwarancyjnych i roszczeń związanych z rękojmią.

Przed włączeniem łóżka do eksploatacji oraz przed wyłączeniem łóżka z eksploatacji, przed konserwacją lub czyszczeniem łóżka należy odłączyć je od zasilania napięciowego, aby wykluczyć niebezpieczeństwa obrażeń ciała lub uszkodzenia. Należy ewentualnie przestawić łóżko z powrotem do pozycji podstawowej.

W żadnym wypadku nie należy samemu rozkładać zespołu napędowego na elementy składowe. Wykonanie wymaganych prac naprawczych należy zlecać wyłącznie wykwalifikowanemu personelowi specjalistycznemu. W przypadku niefachowego obchodzenia się z sofą powoduje powstanie zagrożeń oraz utratę gwarancji.

Wszystkie elementy muszą być regularnie sprawdzane wizualnie pod kątem uszkodzeń mechanicznych, zużycia i prawidłowego działania.

Wszystkie śruby mebli muszą być regularnie dokręcane, aby zapewnić prawidłowe użytkowanie.

Nie wolno w żadnym wypadku użytkować uszkodzonych mebli.

Należy unikać szybkiego, przemiennego zmieniania kierunków ruchu. Po każdej zakończonej jeździe należy przestrzegać zalecanego czasu przerwy. Częstotliwość regulacji nie może przekraczać maks. 10 cykli/godzinę. W przypadku przeciążenia termicznego silnik wyłącza się ze względów bezpieczeństwa na około 20–30 minut.

Nie wolno przekraczać maksymalnego obciążenia wynoszącego 110 kg przypadającego na każdą ruchomą powierzchnię siedziska, ponieważ w przeciwnym razie sofa może ulec uszkodzeniu lub zniszczeniu.

Napęd sofy nie wymaga żadnej specjalistycznej konserwacji.

Regulacja elektromotoryczna nie może być obsługiwana przez dzieci lub osoby niepełnosprawne bez nadzoru.

Mebel nie jest zabawką. Nieprawidłowe użycie klap, szuflad i innych ruchomych części mebla może spowodować obrażenia. Upewnić się, aby dzieci lub osoby o ograniczonej sprawności, nie obsługiwały mechanizmów bez nadzoru.

Mebel nadaje się do użytku wyłącznie w zamkniętych, suchych pomieszczeniach.

Podczas regulacji elektromotorycznej należy zawsze upewnić się, że nie występuje niebezpieczeństwo zmiażdżenia lub przecięcia. W strefie zagrożenia nie mogą znajdować się żadne osoby, zwierzęta ani przedmioty.

Materiały, z których wykonany jest mebel, nie są ognioodporne. Uważać, aby nie zbliżać do mebla żadnych źródeł ciepła.

Czyszczenie łóżka należy przeprowadzać wyłącznie przy użyciu ściereczki do kurzu lub lekko zwilżonej szmatki. Wnikająca wilgoć może spowodować zwarcie elektryczne.

Należy pamiętać, że model ten jest przeznaczony wyłącznie do ogólnego użytku domowego. Nie nadaje się do użytku komercyjnego!

### 35 / 39

## Предупредительные указания:

Перед монтажом или использованием внимательно прочитайте руководство по монтажу и эксплуатации!

Внимание! После монтажа передайте руководство по монтажу и эксплуатации владельцу/пользователю!

Всегда следите за тем, чтобы в процессе монтажа или эксплуатации кабели и другие гибкие компоненты не защемлялись.

Электромоторное перемещение движущихся частей кушетки предназначено только для изменения ее положения. Применение для иных целей недопустимо и может привести к несчастным случаям или поломке кушетки. Использование не по назначению приводит к немедленному прекращению действия гарантийных обязательств.

Для того чтобы избежать опасности получения травм или повреждений, перед включением, выключением, техническим обслуживанием или чисткой обязательно отключайте электропитание кровати. При выполнении данных операций кровать должна находиться в исходном положении.

Ни в коем случае не разбирайте самостоятельно приводной узел. Поручайте необходимые ремонтные работы квалифицированному спецперсоналу. При использовании не по назначению есть риск возникновения опасной ситуации и потери гарантии.

Регулярно осматривайте все узлы на наличие механических повреждений и износа, а также проверяйте исправность функционирования.

Чтобы обеспечить бесппроблемную эксплуатацию мебели, регулярно подтягивайте все винты.

Ни в коем случае нельзя эксплуатировать мебель в поврежденном состоянии.

Следует избегать быстрого, попеременного переключения направлений движения. После каждой выполненной операции перемещения необходимо выдержать предписанную паузу. Частота перемещения не должна превышать 10 циклов в час. В случае термической перегрузки двигатель из соображений безопасности отключается примерно на 20–30 минут.

Не превышайте максимальную нагрузку в 110 кг на одну передвижную посадочную поверхность, в противном случае возможны повреждения или поломка кушетки.

Привод кушетки не требует специального технического обслуживания.

Детям и физически слабым лицам эксплуатация системы электроприводного перемещения разрешена только под присмотром взрослого человека.

Данный предмет мебели не является игрушкой. Неправильная эксплуатация крышек, выдвиганых ящиков и прочих подвижных деталей мебели может привести к травмам. Не допускайте эксплуатации механизмов детьми или людьми с ограниченными физическими возможностями без присмотра.

Мебель предназначена для применения в закрытых, сухих помещениях.

При использовании электропривода следите за тем, чтобы не возникла опасность защемления или пореза. В опасной зоне не должно быть людей, домашних животных или предметов.

Используемые в мебели материалы не являются огнестойкими. Не располагайте вблизи мебели источники тепла.

Кровать разрешается чистить только салфеткой для пыли или слегка влажной тряпкой. Проникшая внутрь влага может стать причиной короткого замыкания.

Обратите внимание, что данная модель предназначена только для использования в быту и не подходит для коммерческого применения!

### Avertizări:

Vă rugăm să citiți cu atenție instrucțiunile de montare și operare, înainte de montare sau utilizare!

Atenție! După montare, predați instrucțiunile de montare și operare proprietarului/utilizatorului!

Trebuie să aveți grijă întotdeauna să nu fie prinse cablurile și alte componente flexibile în timpul montării și al funcționării.

Dispozitivul de reglare, cu acționare electrică, a pieselor mobile ale canapelei este destinat numai schimbării poziției de dormit. Orice altă utilizare este interzisă și poate provoca accidente sau deteriorarea canapelei. Orice altă utilizare va duce la anularea imediată a tuturor cererilor de garanție și a garanției.

Pentru punerea în și scoaterea din funcțiune, lucrări de întreținere și curățare, deconectați patul de la sursa de alimentare, pentru a elimina riscul de rănire sau deteriorare. Dacă este necesar, aduceți patul înapoi în poziția inițială.

Nu demontați niciodată unitatea de acționare. Orice lucrare de reparații va fi efectuată numai de personal calificat. Manipularea necorespunzătoare reprezintă un pericol și duce la pierderea garanției.

Toate componentele trebuie supuse periodic unei inspecții vizuale, pentru verificarea deteriorărilor mecanice, a uzurii și a funcționării acestora.

Toate șuruburile mobilierului trebuie strânse la intervale regulate, pentru a asigura utilizarea ireproșabilă.

Mobilierul nu poate fi operat sub nicio formă în stare deteriorată.

Trebuie evitată schimbarea rapidă, alternantă a direcțiilor de deplasare. După efectuarea fiecărei operațiuni de conducere, trebuie respectat timpul de pauză prevăzut. Frecvența de reglare nu trebuie să depășească max. 10 cicluri/oră. În caz de supraîncărcare termică, motorul se oprește din motive de siguranță timp de aprox. 20-30 de minute.

Greutatea maximă de 110 kg pe suprafața mobilă de ședere nu trebuie să fie depășită, în caz contrar, canapeaua se poate deteriora sau poate fi distrusă.

Unitatea canapelei nu necesită întreținere de specialitate.

Sistemul de reglare cu electromotor nu trebuie operat de către copii sau persoane invalide fără supraveghere.

Mobilierul nu este o jucărie. Clapetele, sertarele și alte piese mobile ale mobilierului pot provoca vătămări, în cazul în care sunt utilizate incorect. Asigurați-vă că niciun copil sau persoană cu dizabilități nu acționează mecanismele fără supraveghere.

Mobilierul este adecvat numai pentru utilizare în spații interioare închise, uscate.

În timpul reglării cu electromotor, asigurați-vă întotdeauna că nu există pericol de strivire sau forfecare. În zona periculoasă nu trebuie să se afle persoane, animale de companie sau obiecte.

Materialele utilizate pentru mobilier nu sunt ignifuge. Asigurați-vă că nu există surse de căldură în apropierea mobilierului.

Curățați patul numai cu o cârpă de praf sau cu o lavetă ușor umezită. Pătrunderea umidității poate provoca un scurtcircuit.

Vă rugăm să rețineți că acest model este proiectat numai pentru uz rezidențial general și nu este potrivit pentru uz comercial!

## Figyelmeztetés:

Kérjük, az összeszerelés és a használat előtt alaposan olvassa el a szerelési és használati útmutatót!

Figyelem! A szerelést követően adja át a szerelési és használati útmutatót a tulajdonosnak/felhasználónak!

Folyamatosan ügyeljen arra, hogy a kábel és a többi rugalmas alkatrész ne szoruljon be szerelés vagy működés közben.

A mozgatható kanapérészek elektromotoros állítását kizárólag a fekvőhelyzet változtatására terveztük. Az ettől eltérő használat nem engedélyezett és balesetekhez – vagy a kanapé tönkretételéhez – vezethet. Minden más, ettől eltérő felhasználási esetén a garanciális és szavatossági igények azonnal hatályukat veszítik.

Be- és kikapcsolás, karbantartás, illetve tisztítás előtt áramtalanítsa az ágyat, hogy kizárja a személyi sérülések és anyagi károk bekövetkezésének veszélyét. Szükség szerint előbb állítsa vissza az ágyat alaphelyzetbe.

Semmiképp ne szedje szét saját kezűleg a hajtóművet! Hagyja a szükséges javítási munkákat szakemberre! A szakszerűtlen használat veszélyes helyzeteket teremthet, illetve a garancia elvesztését okozhatja.

Minden alkatrészt rendszeresen ellenőrizzen szemrevételezéssel, hogy azok nem sérültek-e meg mechanikusan, nem kopottak-e, illetve működőképesek-e.

A bútor összes csavarját rendszeres időközönként után kell húzni, hogy a kifogástalan használat biztosítható legyen.

A bútort semmi esetre se használja sérült állapotban.

A mozgásirányok gyors, váltakozó átkapcsolása kerülendő. Minden elvégzett mozgatási műveletet követően be kell tartani az előírt szünetidőt. A legfeljebb 10 ciklus/óra átállítási gyakoriságot nem szabad túllépni. Termikus túlterhelés esetén a motor biztonsági okokból kb. 20-30 percre lekapcsol.

A maximális terhelés mozgatható ülőfelületekként max. 110 kg legyen, különben a kanapé megrongálódhat vagy tönkre is mehet.

A kanapé hajtóműve nem igényel semmilyen karbantartást.

Az elektromotoros átállítást nem végezheti gyermek vagy rokkant személy felügyelet nélkül.

A bútor nem gyermekjáték. A bútor kihajtható, kihúzható elemei és egyéb mozgatható alkatrészei hibás használat esetén sérüléseket eredményezhetnek. Ügyeljen rá, hogy a gyermekek vagy cselekedeteiben korlátozott személyek ne használhassák felügyelet nélkül a szerkezeteket.

A bútor csak zárt, száraz, beltéri helyiségekben történő használatra alkalmas.

Az elektromotoros átállítás esetén folyamatosan ügyeljen arra, hogy ne álljon fenn a zúzdódás vagy becsípődés veszélye. A veszélyzónában nem lehet személy, háziállat és semmilyen tárgy.

A bútoron felhasznált anyagok nem tűzállóak. Ügyeljen rá, hogy ne legyen hőforrás a bútor közelében.

Kérjük, csak portörölővel vagy nedves ronggyal tisztítsa az ágyat! A berendezésbe beszivárgó nedvesség rövidzárlatot okozhat.

Kérjük, vegye figyelembe, hogy az adott modellt általános otthoni használatra terveztük, az kereskedelmi, ipari felhasználásra nem való.

### Upozornenia:

Pred montážou alebo použitím si pozorne prečítajte návod na montáž a použitie!

Pozor! Návod na montáž a použitie po inštalácii odovzdajte majiteľovi/používateľovi!

Neustále musíte dbať na to, aby pri montáži alebo fungovaní nemohlo dôjsť k privretiu káblov a iných flexibilných komponentov.

Elektromotorické prestavenie pohyblivých dielov pohovky je určené len na zmenu ležiacej polohy. Iné použitie nie je dovolené a môže viesť k nehodám alebo zničeniu pohovky. Použitie na iné účely má za následok okamžité zrušenie akejkoľvek záruky či garančných nárokov.

Posteľ pred uvedením do prevádzky a vyradením z prevádzky odpojte od zdroja elektrického prúdu, aby ste zabránili nebezpečenstvu poranení alebo poškodeniam. Prípadne predtým posteľ uveďte do základnej polohy.

V žiadnom prípade jednotku pohonu sami nerozoberajte. Potrebne opravy nechajte vykonať kvalifikovanému odbornému personálu. Pri neodbornom zaobchádzaní hrozí nebezpečenstvo a strata záruky.

Všetky komponenty sa musia pravidelne vizuálne kontrolovať z hľadiska mechanického poškodenia, opotrebenia a ich funkčnosti.

Všetky skrutky nábytku je potrebné v pravidelných intervaloch dotáhovať, aby sa zabezpečilo jeho bezchybné používanie.

Nábytok sa v poškodenom stave nesmie za žiadnych okolností používať.

Je potrebné sa vyhnúť rýchlemu, meniacemu sa prepínaniu smerov pohybu. Po každej uskutočnenej operácii zameranej na zmenu polohy sa musí dodržať predpísaný čas prestávky. Frekvencia prestavovania nesmie prekročiť max. 10 cyklov/hodinu. Pri tepelnom preťažení sa motor z bezpečnostných dôvodov asi na 20 – 30 minút vypne.

Maximálna nosnosť 110 kg na každú pohyblivú sedáciu plochu sa nesmie prekračovať, inak by sa pohovka mohla poškodiť alebo zničiť.

Pohon pohovky nepotrebuje žiadnu odbornú údržbu

Prestavovanie elektromotorického pohonu nesmú uskutočňovať deti alebo slabé osoby bez dozoru.

Nábytok nie je určený na hranie. Veká, výsuvy a iné pohyblivé diely na nábytku môžu pri nesprávnom používaní spôsobiť poranenia. Dajte pozor na to, aby žiadne deti alebo osoby s obmedzeným konaním nemanipulovali s mechanizmami bez dozoru.

Nábytok je vhodný iba na použitie v uzavretých a suchých interiéroch.

Pri prestavovaní elektromotorického pohonu vždy skontrolujte, či nehrozí nebezpečenstvo pomliaždenia alebo porezania. V nebezpečnej zóne sa nesmú nachádzať žiadne osoby, domáce zvieratá alebo nejaké predmety.

Materiály použité na nábytok nie sú ohňovzdorné. Dbajte na to, aby v blízkosti nábytku neboli umiestnené žiadne zdroje tepla.

Čistite len pomocou prachovky alebo jemne navlhčenej handričky. Prenikajúca vlhkosť môže spôsobiť skrat.

Dbajte na to, že tento model bol navrhnutý iba pre všeobecné bytové potreby a nie je vhodný na komerčné použitie!

## Opozorila:

Pred montažo ali uporabo natančno preberite navodila za montažo in uporabo!

Pozor! Navodila za montažo in uporabo po končani montaži predajte lastniku/uporabniku!

Vedno pazite, da se kabel in drugi upogljivi deli med montažo ali delovanjem ne morejo zagozditi.

Elektromotorično prestavljanje premičnih delov kavča je namenjeno le za prilagajanje ležalnega položaja. Drugačna uporaba je nedopustna in lahko povzroči nesreče ali poškodbe kavča. Drugačna uporaba takoj izniči jamstvo in garancijske zahtevke.

Posteljo vedno izključite iz napajanja, preden jo vklopite oziroma izklopite, pred vzdrževanjem ali čiščenjem, da se izognete nevarnostim za poškodbe ali nastanek škode. Posteljo po potrebi najprej pomaknite nazaj v osnovni položaj.

Pogonske enote nikoli ne razstavljajte sami. Potrebna popravila naj izvajajo le pooblašчени strokovnjaki. Pri nepravilni uporabi obstajajo nevarnosti, garancija pa preneha veljati.

Vse sestavne dele redno pregledujte glede mehanskih poškodb, obrabe in pravielnega delovanja.

Vse vijake pri pohištvu redno zategujte, da zagotovite nemoteno uporabo.

Poškodovanega pohištva nikakor ne smete uporabljati.

Izogibajte se hitremu spreminjanju smeri gibanja. Po vsaki končani vožnji je treba upoštevati predpisani čas premora. Frekvenca nastavljanja ne sme preseirati 10 ciklov/uro. Pri toplotni preobremenitvi se motor iz varnostnih razlogov izklopi za pribl. 20–30 minut.

Maksimalna obremenitev na pomično sedalno površino je 110 kg, ki je ne smete prekoračiti, saj bi v nasprotnem primeru lahko poškodovali ali uničili kavč.

Pogon kavča ne potrebuje posebnega vzdrževanja.

Otroci ali slabovidne osebe ne smejo izvajati elektromotorne nastavitve brez nadzora.

Pohištvo ni igrača. Lopute, izvleki in drugi premični sestavni deli pohištva lahko ob nepravilni uporabi povzročijo poškodbe. Prepričajte se, da otroci ali druge opravilno omejene osebe ne upravljajo mehanizmov brez nadzora.

Pohištvo je primerno samo za uporabo v zaprtih, suhih notranjih prostorih.

Pri elektromotorni nastavitvi se vedno prepričajte, da ni nevarnosti zmečkanja ali ureznin. V nevarnem območju ne sme biti nobene osebe, domače živali ali predmetov.

Materiali, uporabljeni pri pohištvu, niso odporni proti ognju. Pazite, da v bližini pohištva ni nobenih virov toplote.

Čistite le s krpo za prah ali rahlo navlaženo krpo. Vlaga, ki bi prodrla v posteljo, lahko povzroči kratek stik.

Upoštevajte, da je ta model zasnovan le za splošne stanovanjske potrebe in ni primeren za tržno uporabo!

### Sigurnosne napomene:

Prije montaže ili korištenja pažljivo pročitajte Upute za montažu i uporabu!

Pozor! Nakon montaže predajte Upute za montažu i uporabu vlasniku/korisniku!

Uvijek treba paziti da se kabeli i druge fleksibilne komponente ne uklješte tijekom montaže ili funkcioniranja.

Elektromotorno podešavanje pokretnih dijelova fotelje predviđeno je samo za promjenu položaja ležanja. Druga uporaba nije dozvoljena i može dovesti do nesreća ili uništenja fotelje. Drugačija uporaba uzrokovat će gubitak prava na bilo kakve uvjete iz jamstva.

Prije uključivanja i isključivanja, održavanja ili čišćenja, uvijek isključite napajanje kreveta kako biste izbjegli ozljede ili oštećenja. Po potrebi krevet prethodno vratite u osnovni položaj.

Nikako sami ne rastavljajte pogonsku jedinicu. Potrebne popravke smije obavljati isključivo kvalificirano stručno osoblje. U slučaju nestručnog rukovanja prijeti gubitak prava na primjenu uvjeta iz jamstva.

Sve komponente treba redovito vizualno provjeravati na mehanička oštećenja, istrošenost i njihovu funkcionalnost.

Sve vijke namještaja treba redovito naknadno zatezati kako bi se zajamčilo besprijekorno korištenje.

Namještaj se ni u kojem slučaju ne smije koristiti ako je oštećen.

Treba izbjegavati brzo, naizmjenično mijeñanje smjerova pomicanja. Nakon svake dovršene vožnje potrebno je pridržavati se propisanog vremena pauze. Učestalost namještanja ne smije prekoračiti maksimalno 10 ciklusa/satu. Pri termičkom preopterećenju motor se iz sigurnosnih razloga isključuje cca. 20-30 minuta.

Ne smije se prekoračiti maksimalno opterećenje svake pomične površine za sjedenje od 110 kg, jer se u protivnom može oštetiti ili uništiti.

Pogon fotelje ne treba posebno održavanje.

Djeca ili nemoćne osobe ne smiju namještati elektromotor bez nadzora.

Namještaj nije igračka. Zaklopke, izvlačivi dijelovi i druge pomične komponente namještaja mogu u slučaju pogrešnog rukovanja uzrokovati ozljede. Pazite da djeca ili osobe ograničene u obavljanju radova ne aktiviraju mehanizme bez nadzora.

Namještaj je prikladan samo za korištenje u zatvorenim, suhim unutrašnjim prostorijama.

Kod namještanja elektromotora uvijek je potrebno paziti da ne dođe do opasnosti od nagnječenja ili istrošenosti. U području opasnosti ne smiju se nalaziti osobe, kućni ljubimci ili predmeti.

Materijali koji se koriste na namještaju nisu vatrootporni. Pazite da se izvori topline ne nalaze blizu namještaja.

Čistite samo krpom za prašinu ili lagano navlaženom krpom. Tekućina koja prodre u krevet može uzrokovati kratki spoj.

Vodite računa o tome da je ovaj model dizajniran samo za opće potrebe stanovanja te da nije prikladan za komercijalnu uporabu!

**HU**
**SL**
**SK**
**HR**

## EU – Konformitätserklärung

gemäß der Maschinenrichtlinie 2006/42/EG

Hiermit erklären wir, dass das nachstehende Produkt in seiner Konzeption und Bauart sowie in der von uns in den Verkehr gebrachten Ausführung den grundlegenden Sicherheits- und Gesundheitsanforderungen der EG- Maschinenrichtlinie 2006/42/EG entspricht. Bei einer mit uns nicht abgestimmten Änderung des Produktes verliert diese Erklärung Ihre Gültigkeit.

Firma: JOB-Jockenhöfer-Order-Börse GmbH  
Stettiner Straße 32  
45770 Marl  
Tel. 02365 / 1003-0

Beschreibung der Maschine:

- Funktion: motorisch verstellbare Wohnlandschaft
- Typen/ Modelle: SAN MARINO
- Baujahr: 2023

Es wird die Übereinstimmung mit weiteren, ebenfalls für das Produkt geltenden Richtlinien/ Bestimmungen erklärt:

- Niederspannungsrichtlinie 2014/35/EU
- EMV- Richtlinie 2014/30/EU
- RoHS- Richtlinie 2011/65/EU

Angewandte harmonisierte Normen:

- EN60335-1:2014/A2:2019
- EN62233:2008
- EN 55014-1:2017/A11:2020
- EN 55014-2:2015
- EN 61000-3-2:2014
- EN 61000-3-3:2013/A1:2019
- EN IEC61000-3-2:2019

Jahreszahl der CE- Kennzeichenvergabe: 23

Bevollmächtigter für die technische Dokumentation: Name: Herr M. Bastwöste

Unterschrift: 

Ort/Datum: Greven 04. Juli 2023

Angabe zur Person des Unterzeichners: Frau Rica Jockenhöfer, Geschäftsführerin

Unterschrift: 