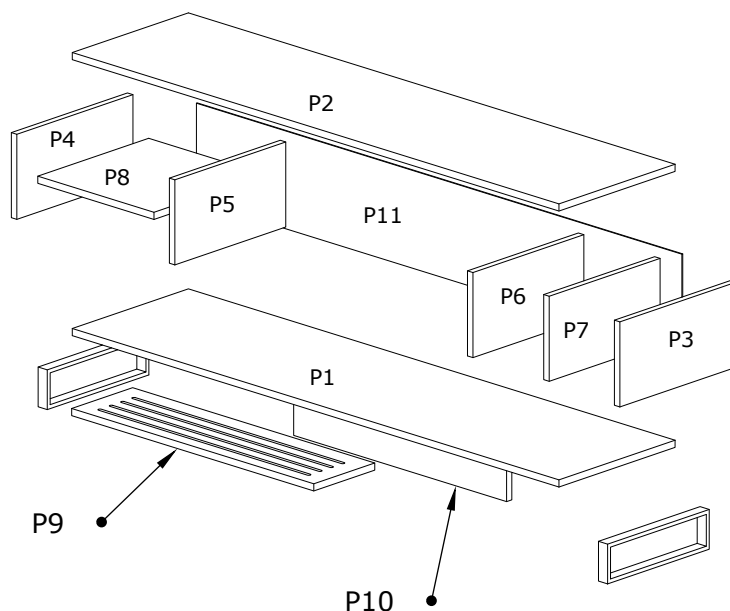
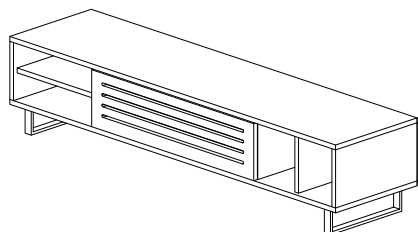


# TV komoda SAFIR

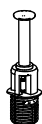
## MONTÁŽNÍ NÁVOD/MONTÁŽNY NÁVOD



### MINIFIX



10 ks



10 ks



14 ks

4\*50



12 ks

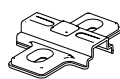
3,5\*18



12 ks



2 ks



2 ks



25 ks

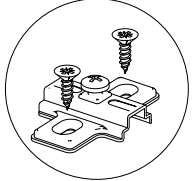
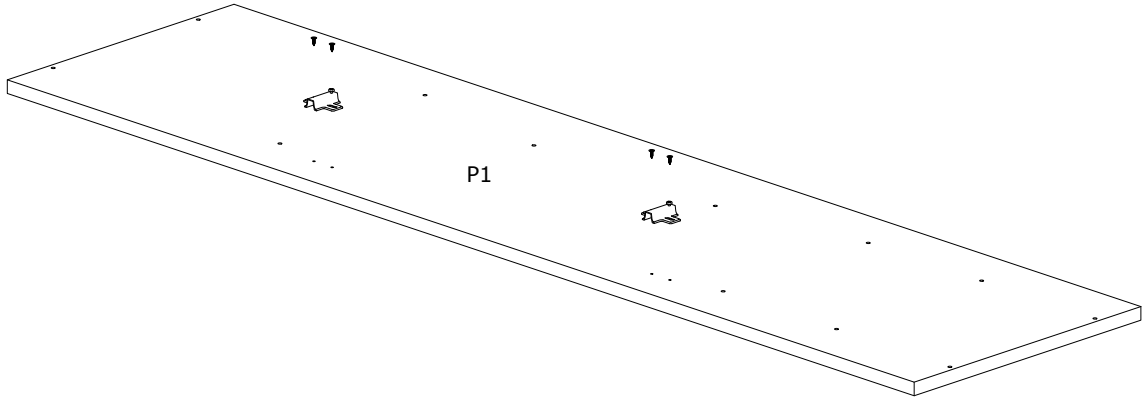
Vážený zákazník,

Vámi zakoupený produkt prošel před dodáním důkladnou kontrolou kvality. Přesto může během přepravy dojít k poškození. V takovém případě nemusíte vracet kompletní výrobek, můžeme Vám zaslat jakýkoliv náhradní díl. Poznamenejte si číslo dílu použité v montážním návodu, aby bylo možné dodat správný díl. Než začnete s montáží, zkontrolujte všechny díly z hlediska poškození a kompletnosti. Pro důkladnou práci můžete díly otřít suchým hadříkem. Pokud jste zakoupili více než jeden produkt, ujistěte se, že sestavujete produkty jeden po druhém, aby nedošlo k záměně. Jednotlivé díly vždy přepravujte minimálně ve 2 osobách, a to jen nadzvednutím, ne posouváním, předejte tak poškození. Pro delší přepravu doporučujeme přepravu v kartonové krabici. K ochraně výrobku postačí vlhký bavlněný hadřík a běžné čisticí prostředky pro domácnost. Chraňte svůj výrobek před zvýšeným teplem, zvýšeným chladem a vlhkostí. Používejte výrobek pouze k určenému účelu.

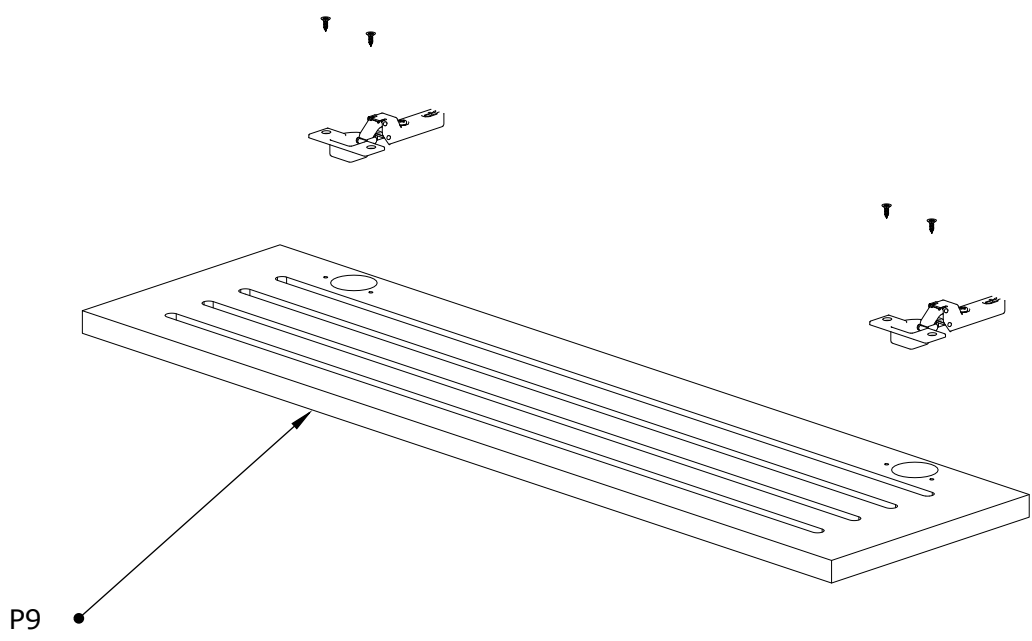
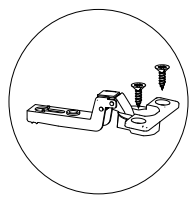
Vážený zákazník,

Vami zakoupený produkt prošel před dodáním důkladnou kontrolou kvality. Napriek tomu môže počas prepravy dôjsť k poškodeniu. V takom prípade nemusíte vracť kompletný výrobok, môžeme Vám zaslať akýkoľvek náhradný diel. Poznaťte si číslo dielu použité v montážnom návode, aby bolo možné dodať správny diel. Než začnete s montážou, skontrolujte všetky diely z hľadiska poškodenia a kompletnosti. Pre dôkladnú prácu môžete diely utrieť suchou handričkou. Ak ste zakúpili viac ako jeden produkt, uistite sa, že zostavujete produkty jeden po druhom, aby nedošlo k zámene. Jednotlivé diely vždy prepravujte minimálne v 2 osobách, a to len nadvihnutím, nie posúvaním, odovzdajte tak poškodeniu. Pre dlhšiu prepravu odporúčame prepravu v kartónovej krabici. Na ochranie výrobku postačí vlhká bavlnená handrička a bežné čistiace prostriedky pre domácnosť. Chráňte svoj výrobok pred zvýšeným teplom, zvýšeným chladom a vlhkosťou. Používajte výrobok iba na určený účel.

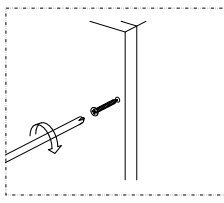
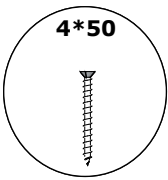
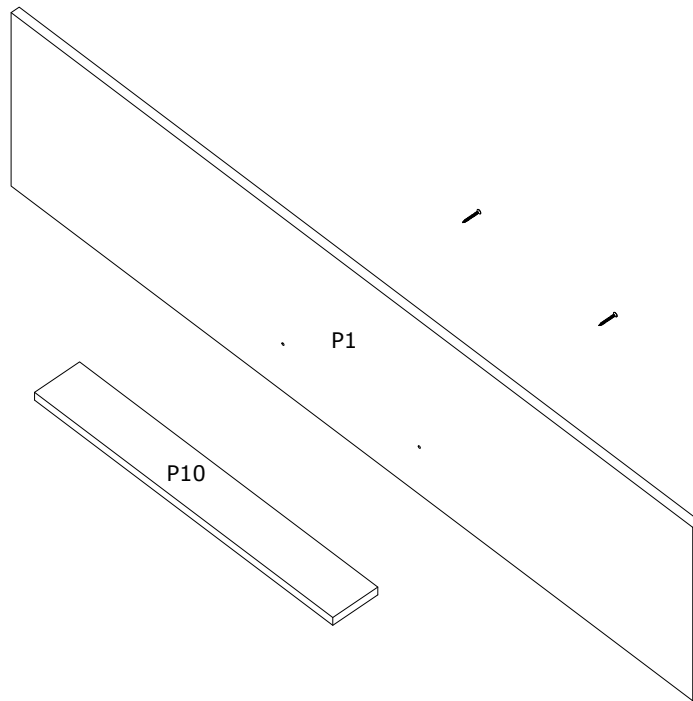
1 :



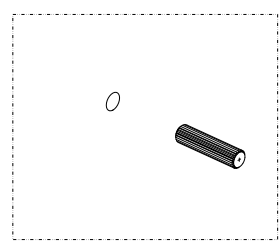
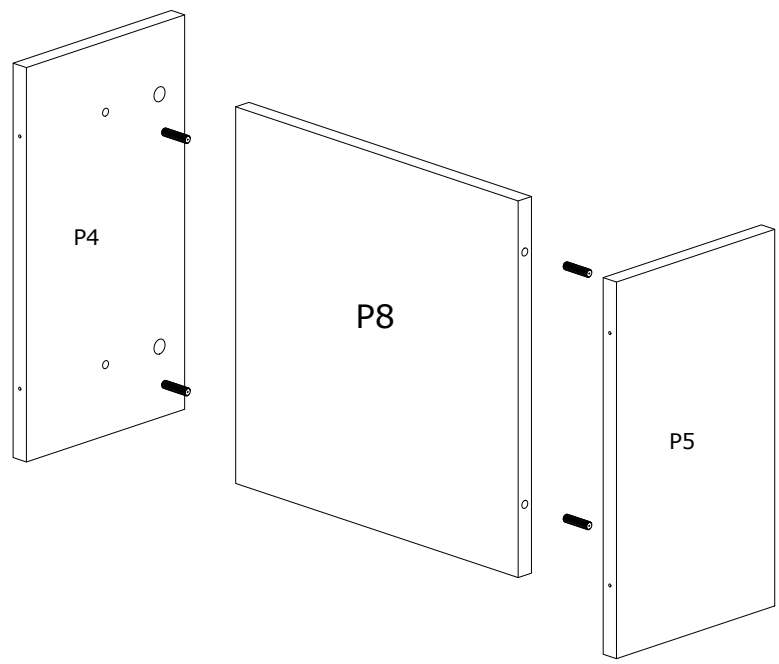
2 :



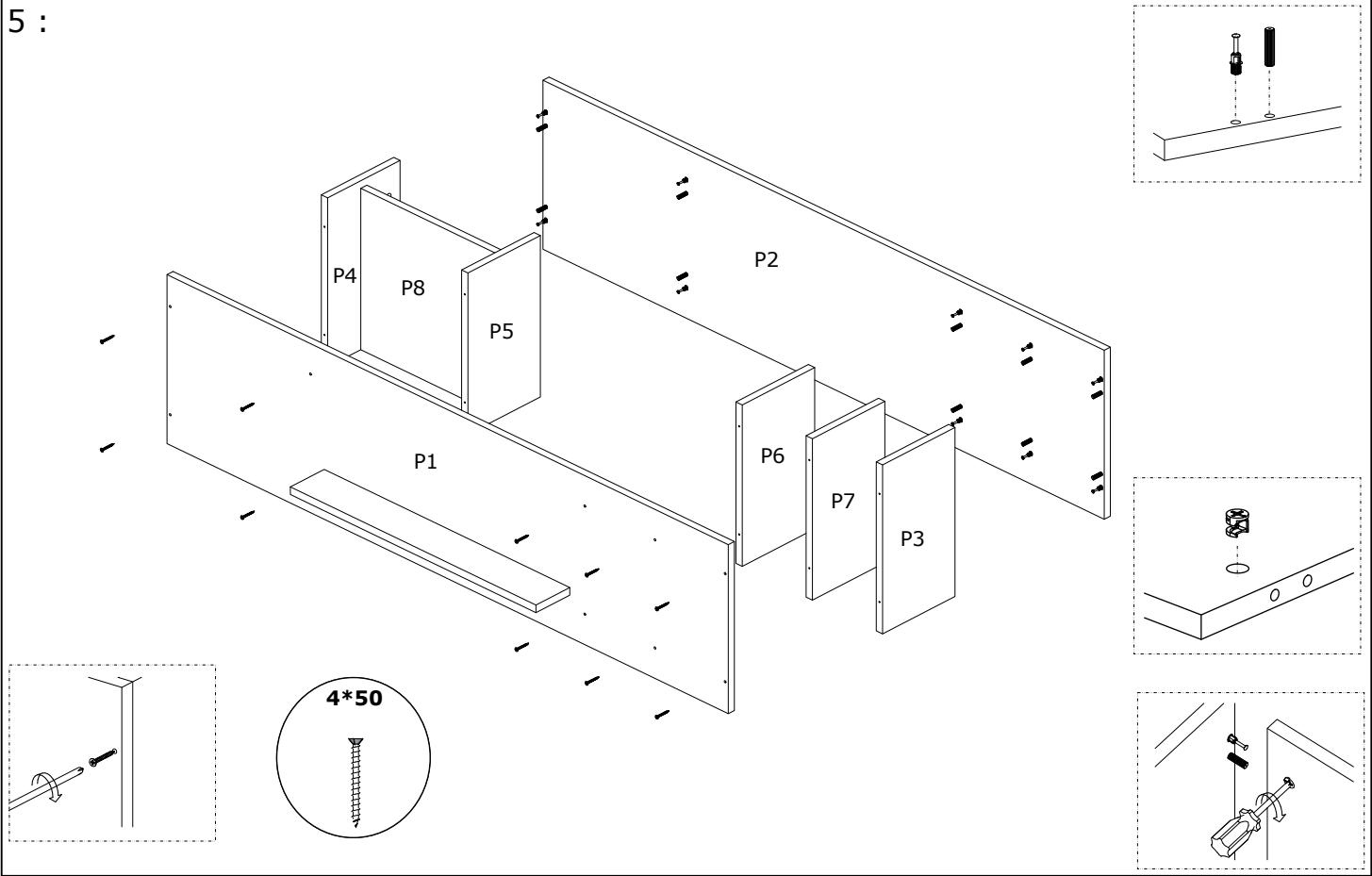
3 :



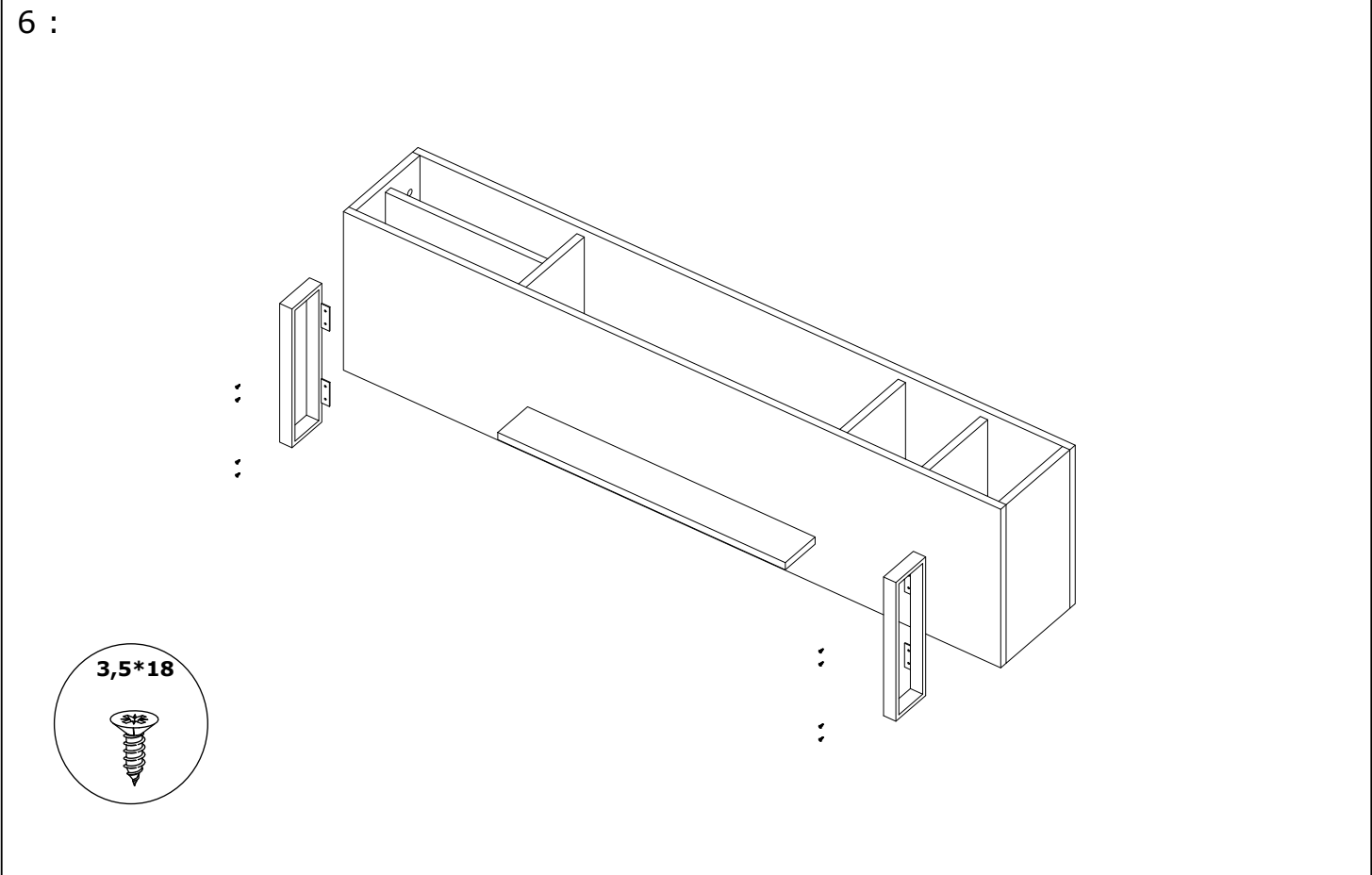
4 :



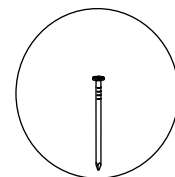
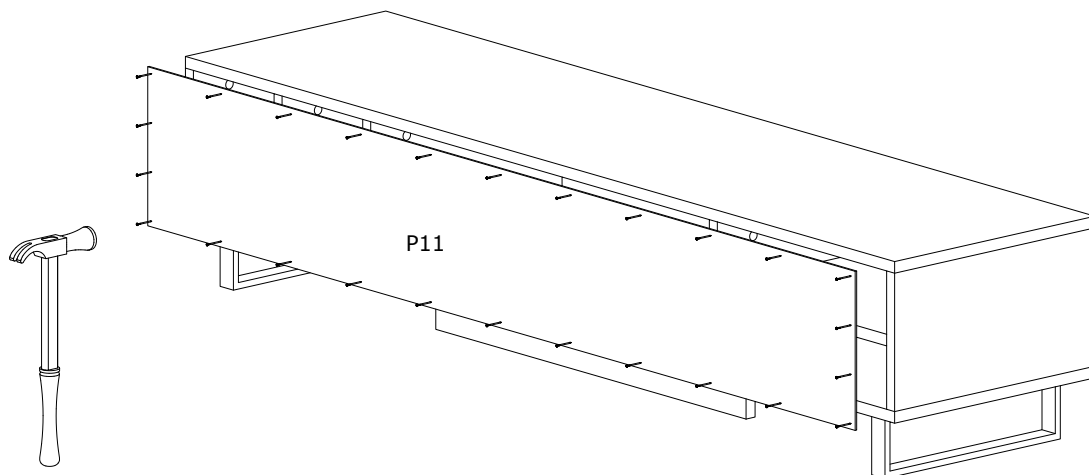
5 :



6 :



7 :



8 :

