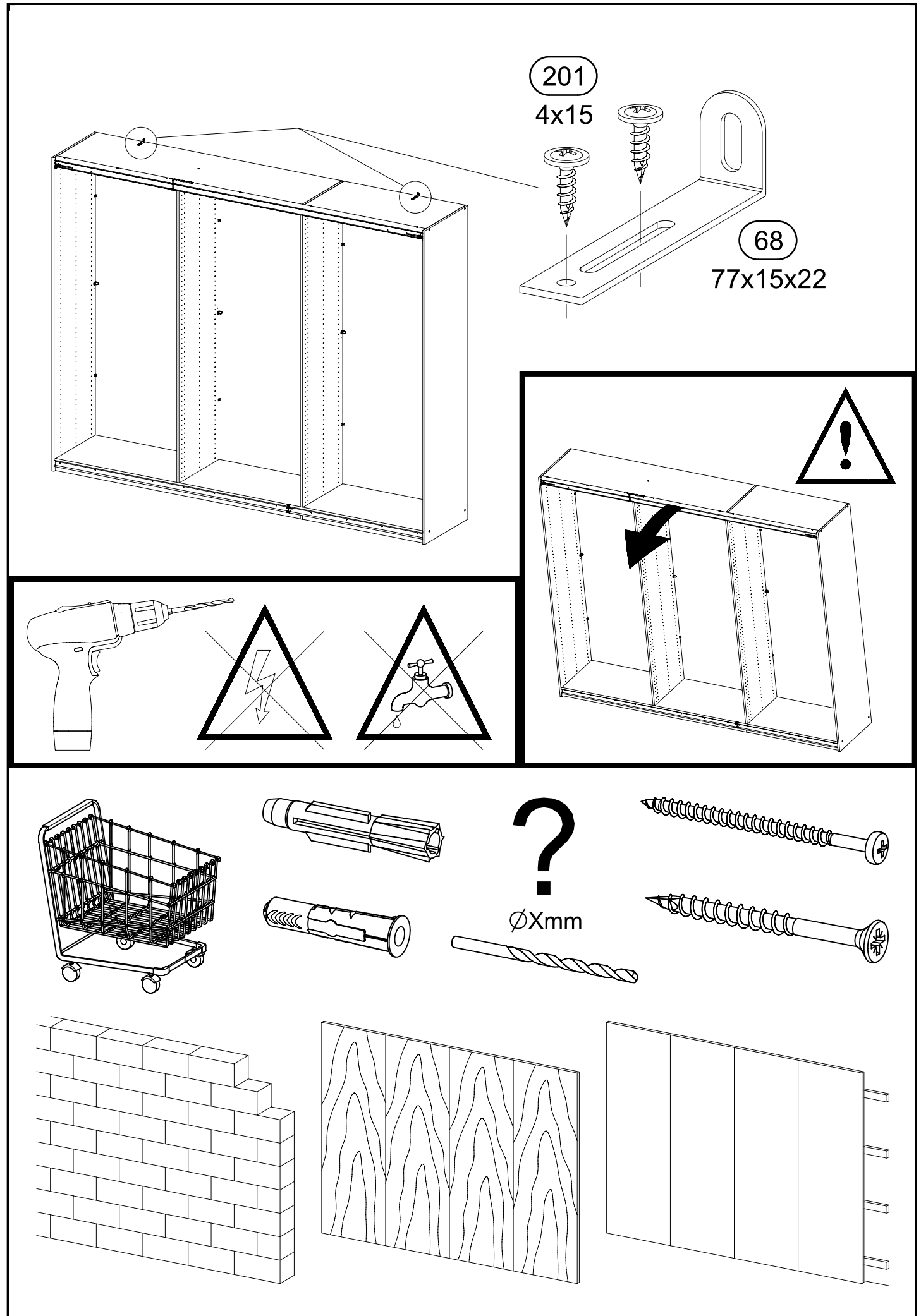
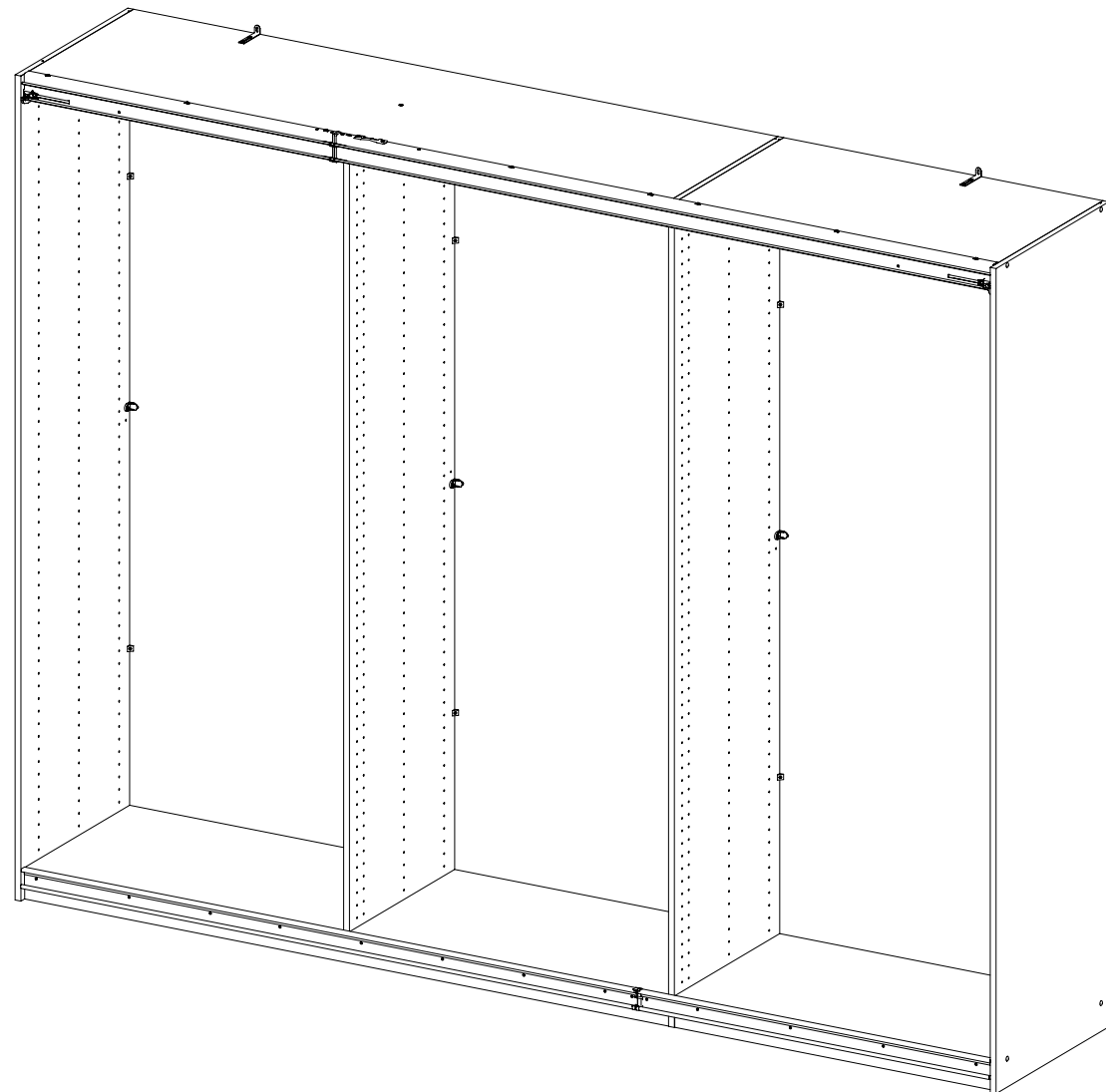
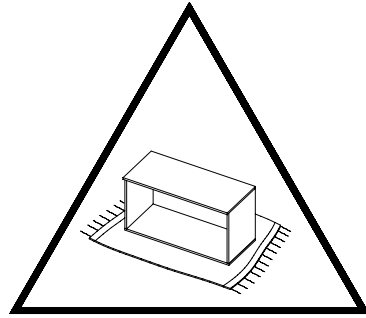
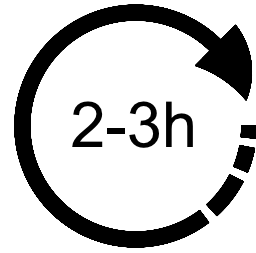
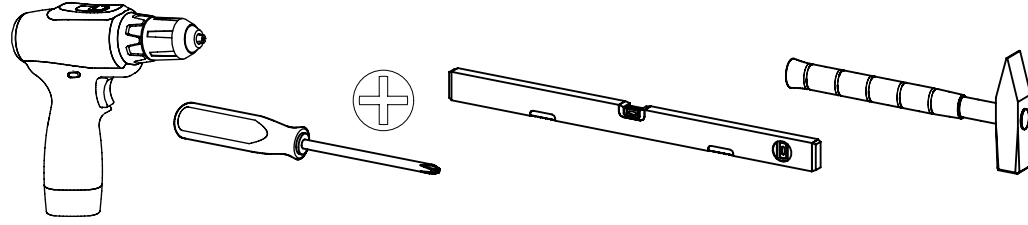
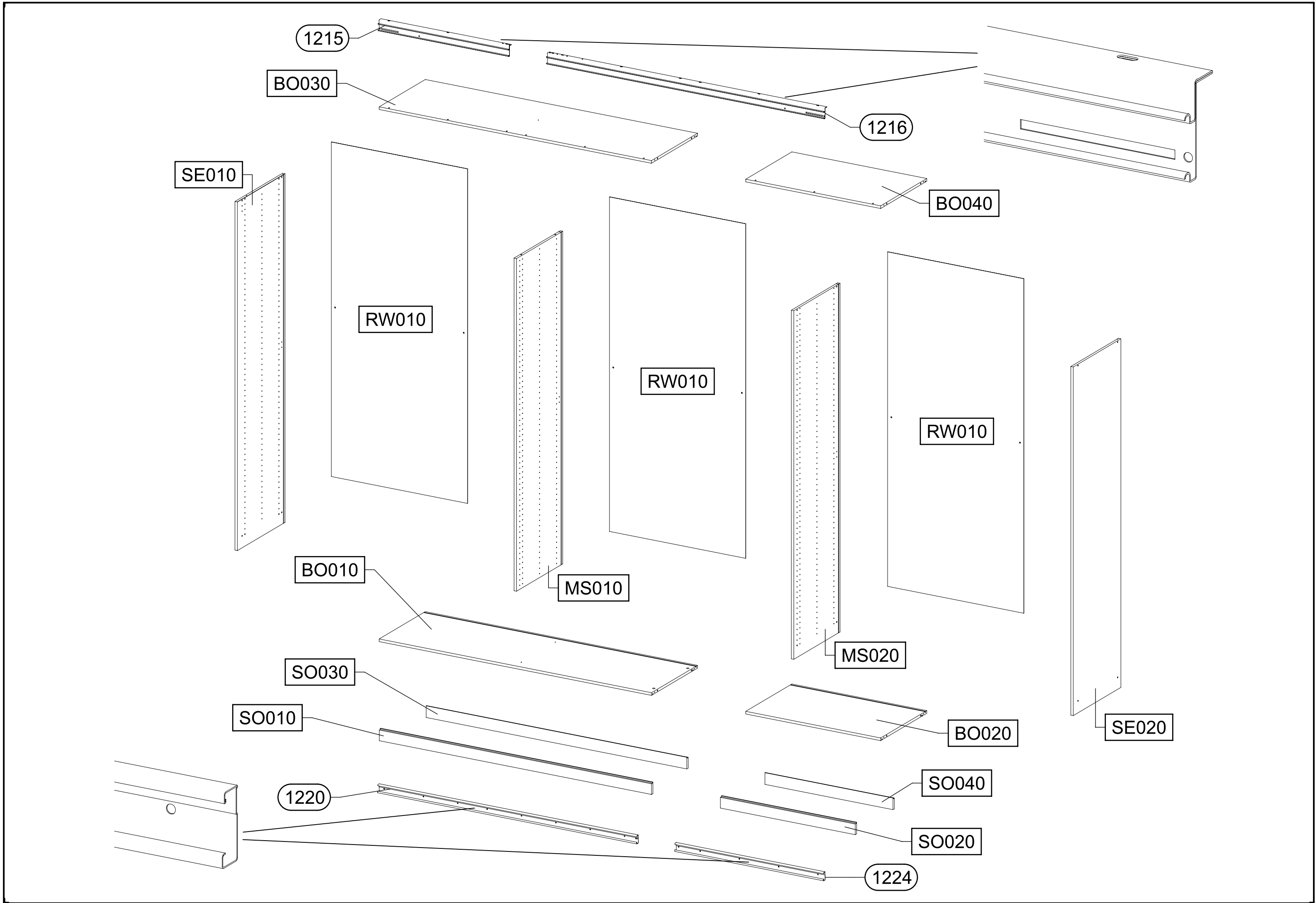
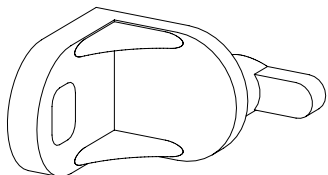
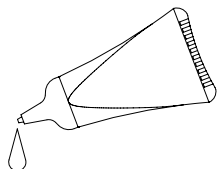
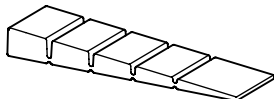

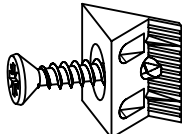
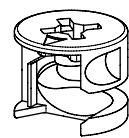
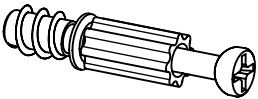
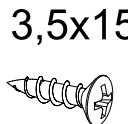
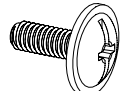
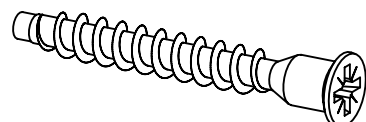

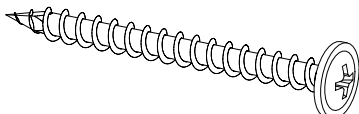
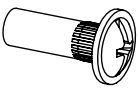
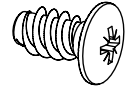
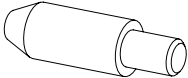
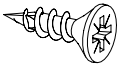
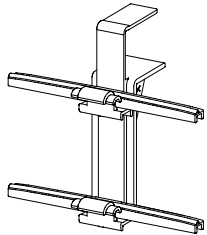
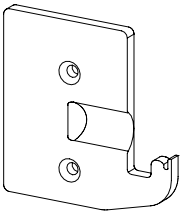
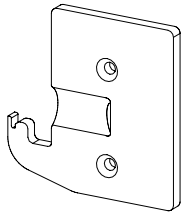
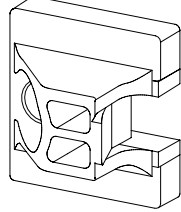
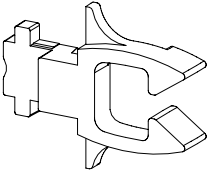
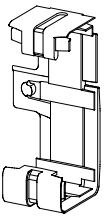
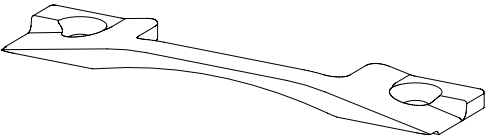
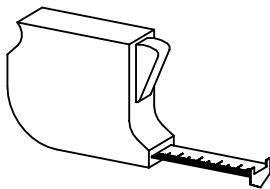
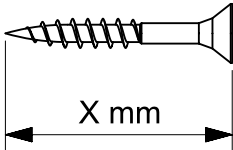
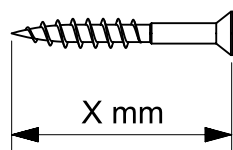
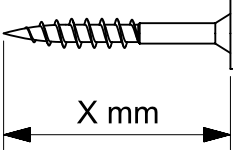



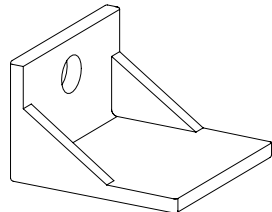
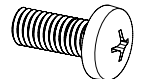
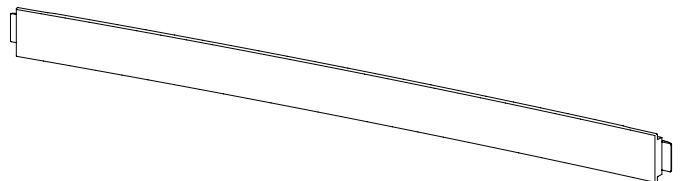

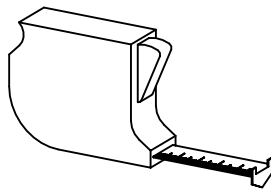
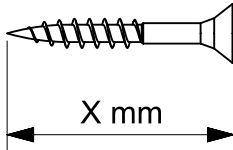
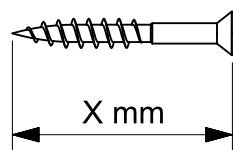
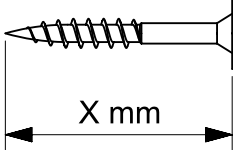
M2576_04

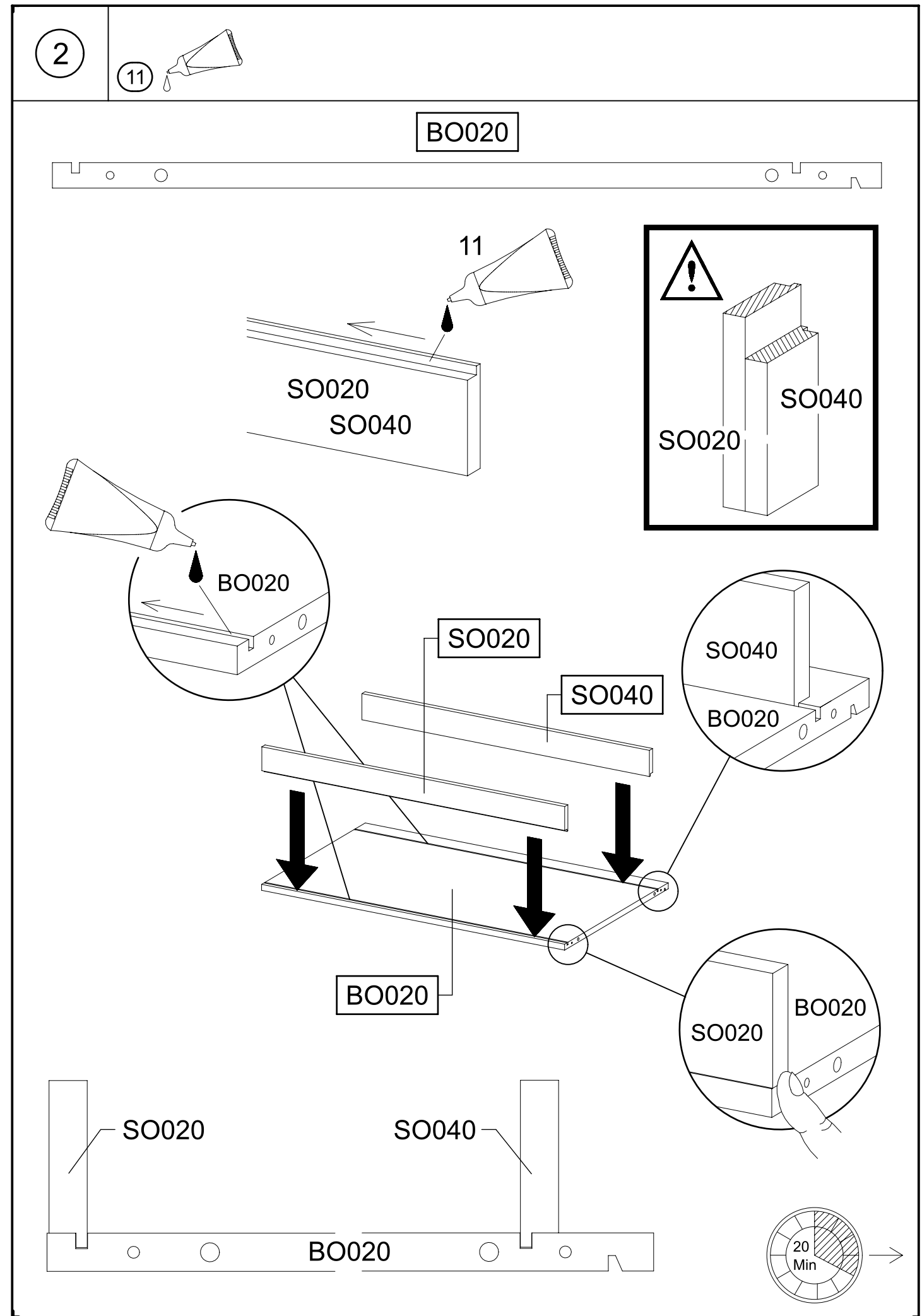
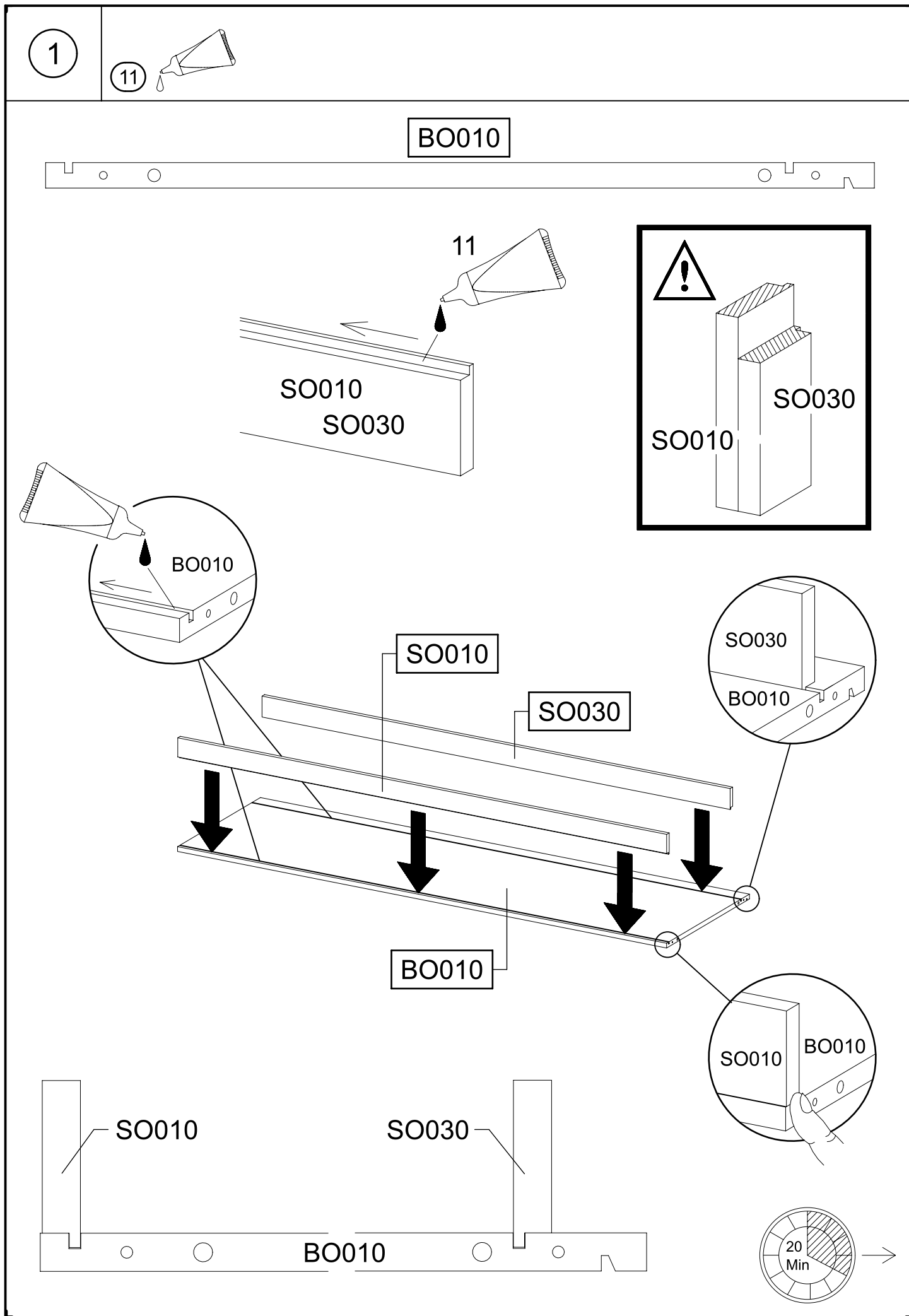
rauch





6x 1 	11 	3x 55x16x6,2 12 	
8x 18 8x30 	12x 45 	4x 173 	4x 183 
205 3,5x15 	9x 211 M4x12 	12x 233 6,3x50 	8x 271 
1x 296 4,5x50 	9x 580 M4 	6x 779 6,5x12 	
4x 807 	2x 836 4x15 	1x 1163 	
1x 1165 	1x 1166 	2x 1167 	
2x 1168 	1x 1169 	1x 1181 	
			

2x 1184 4x15 red/rot 	3x 1277 	2x 1279 M5x12 	
2x 1280 	2x 1288 M5 		
			



3

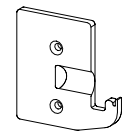
4x

205

3,5x15

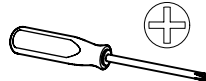
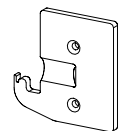
1x

1165



1x

1166



SE010

SE020

1166

205

1165

205

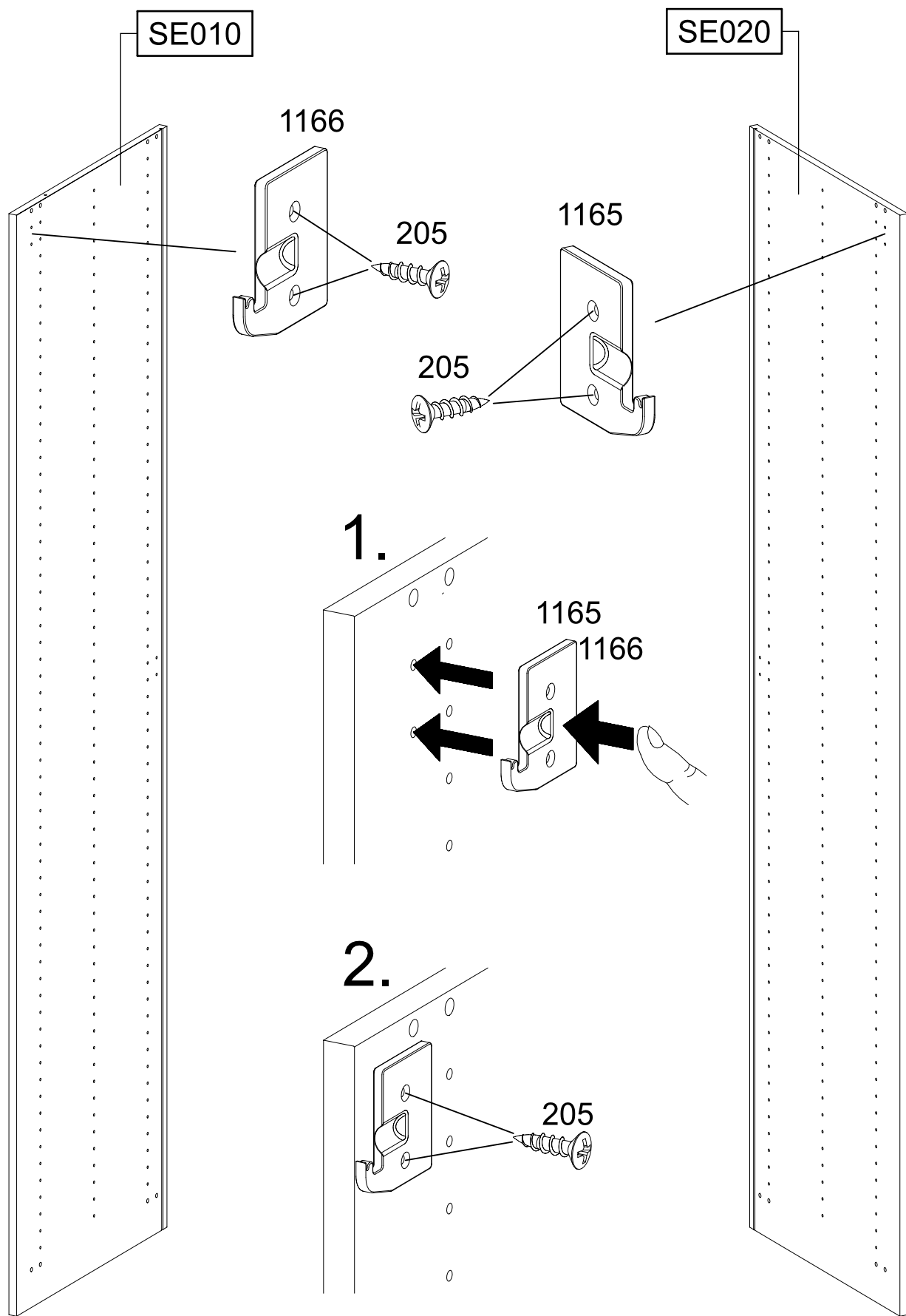
1.

1165

1166

2.

205

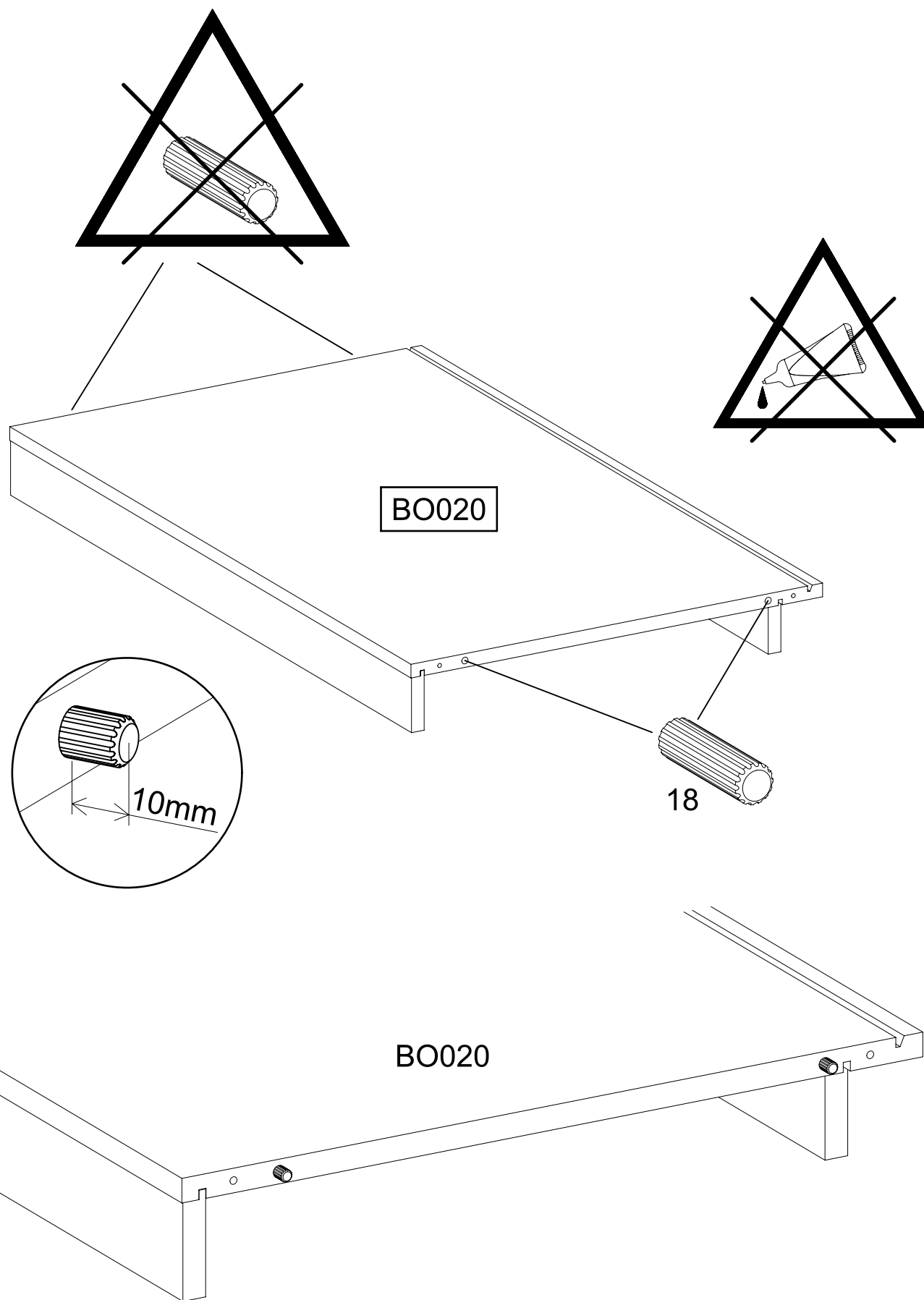
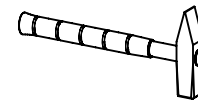


4

2x

18

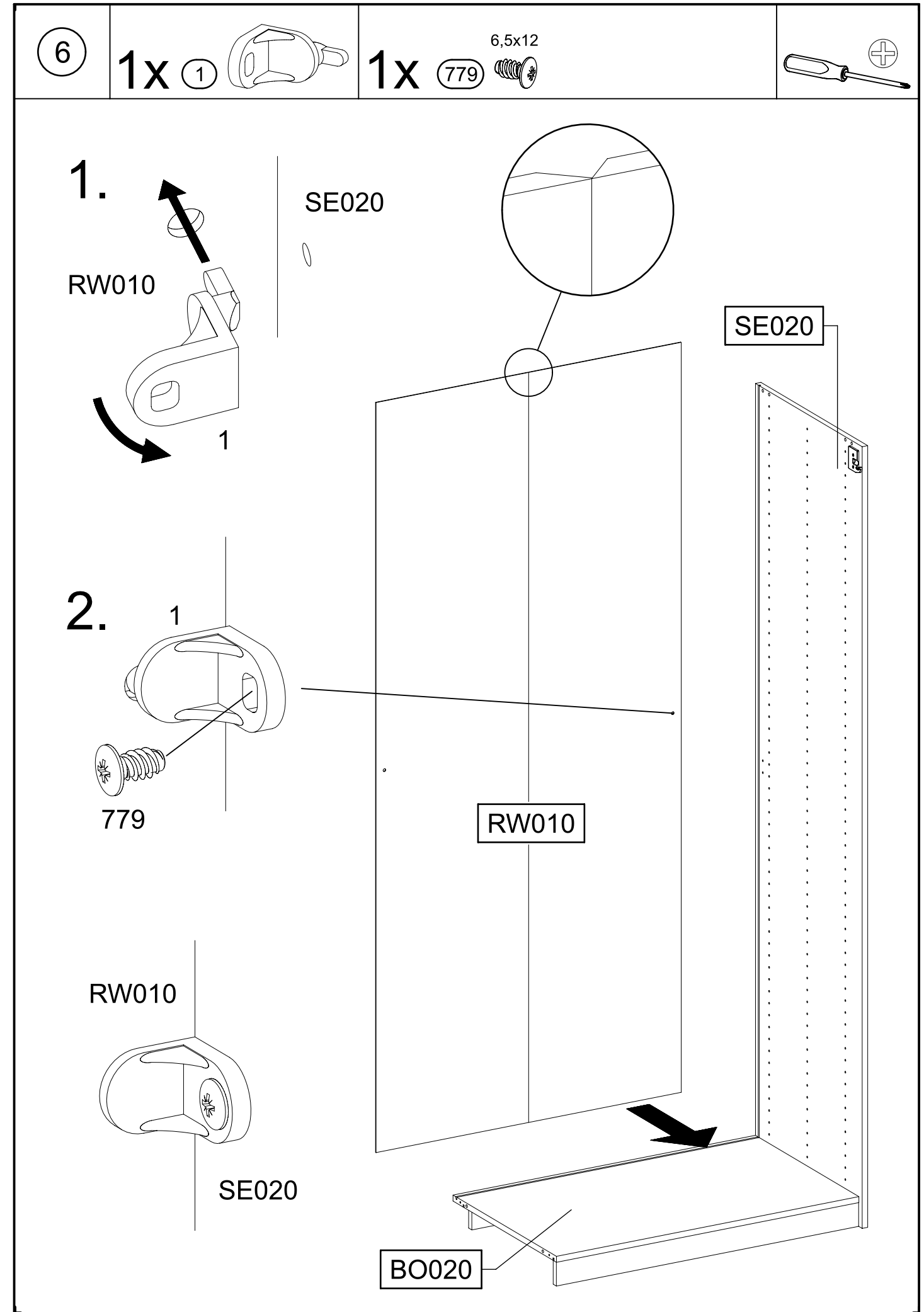
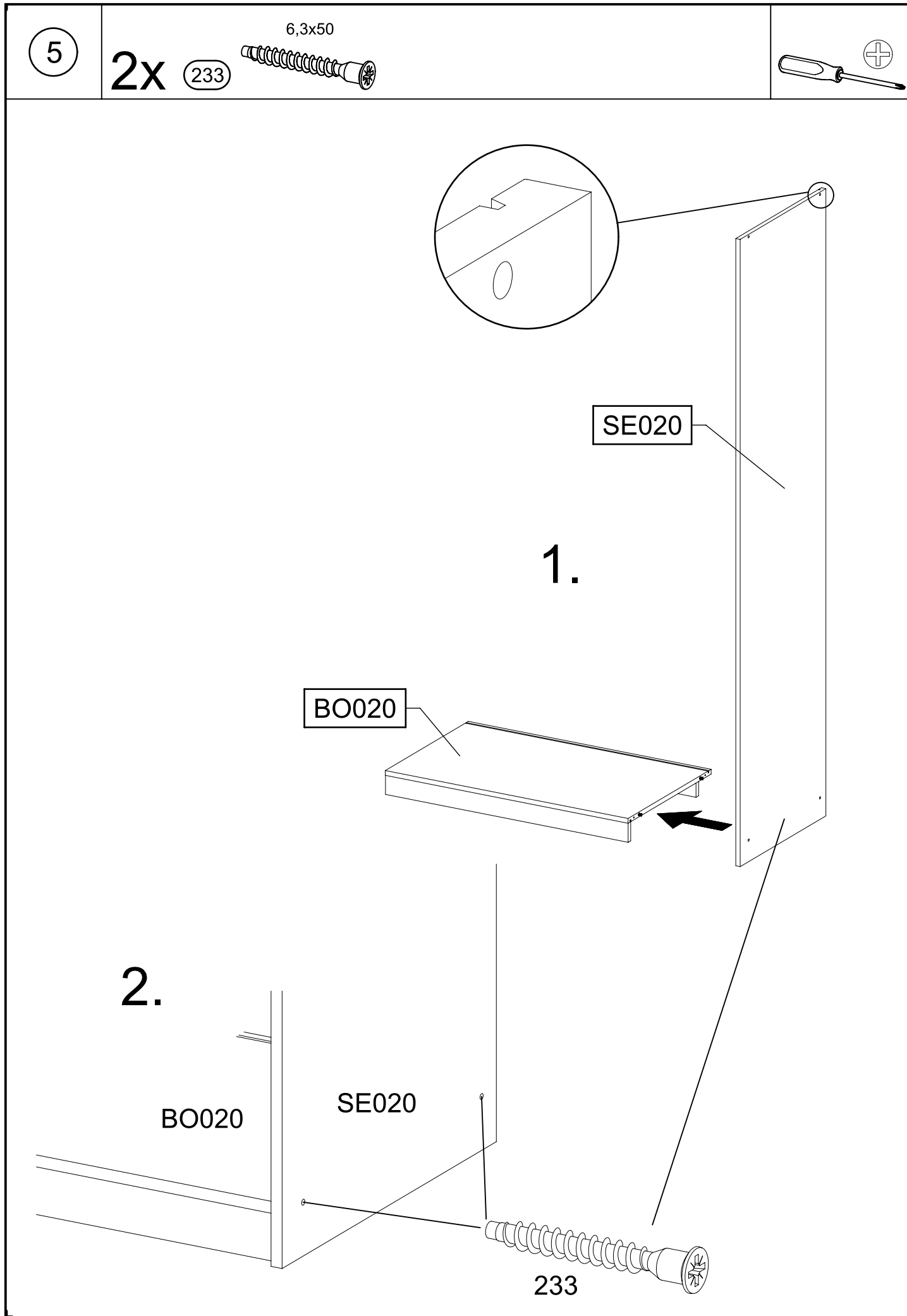
8x30



BO020

18

BO020

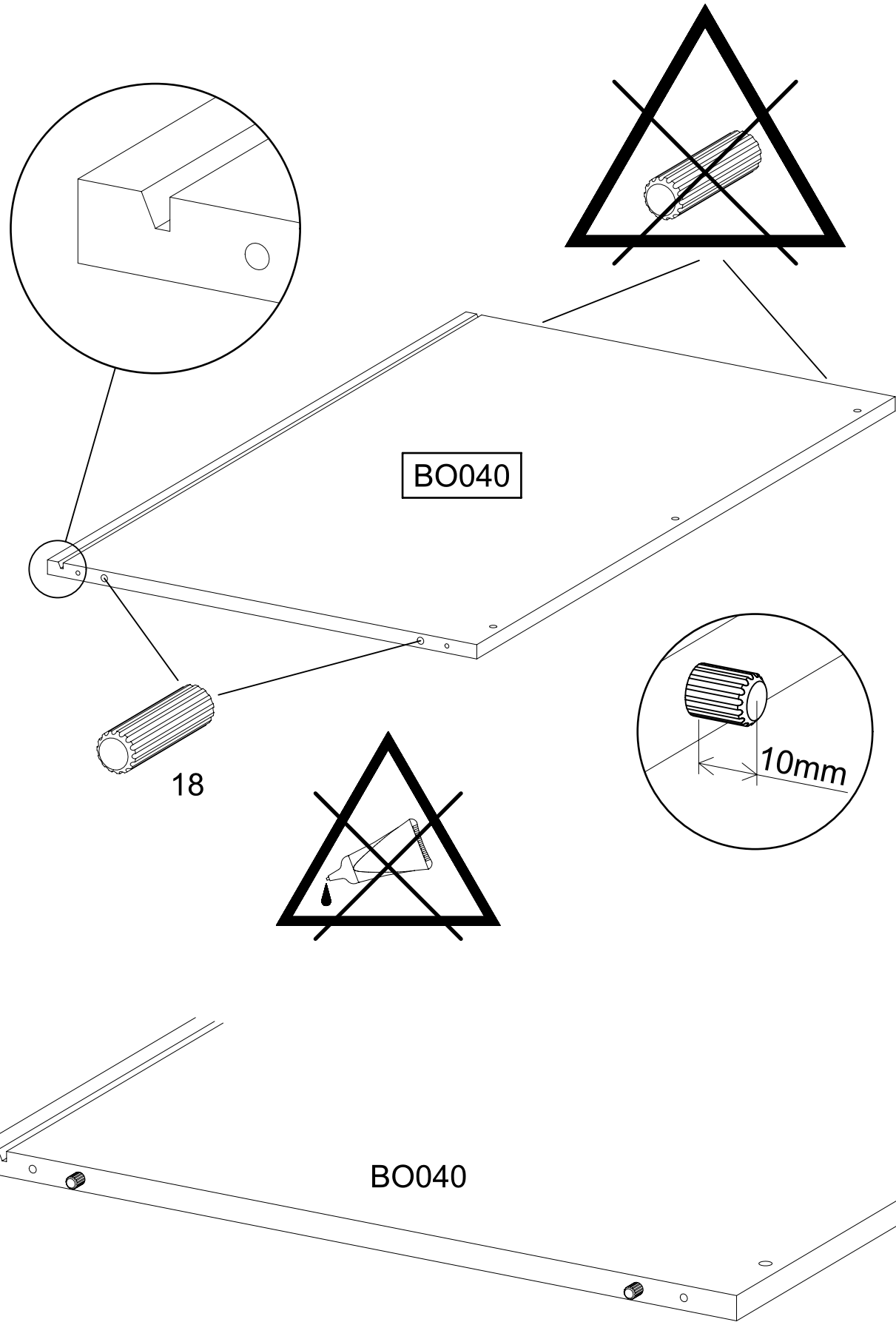
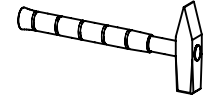


7

2x

18

8x30

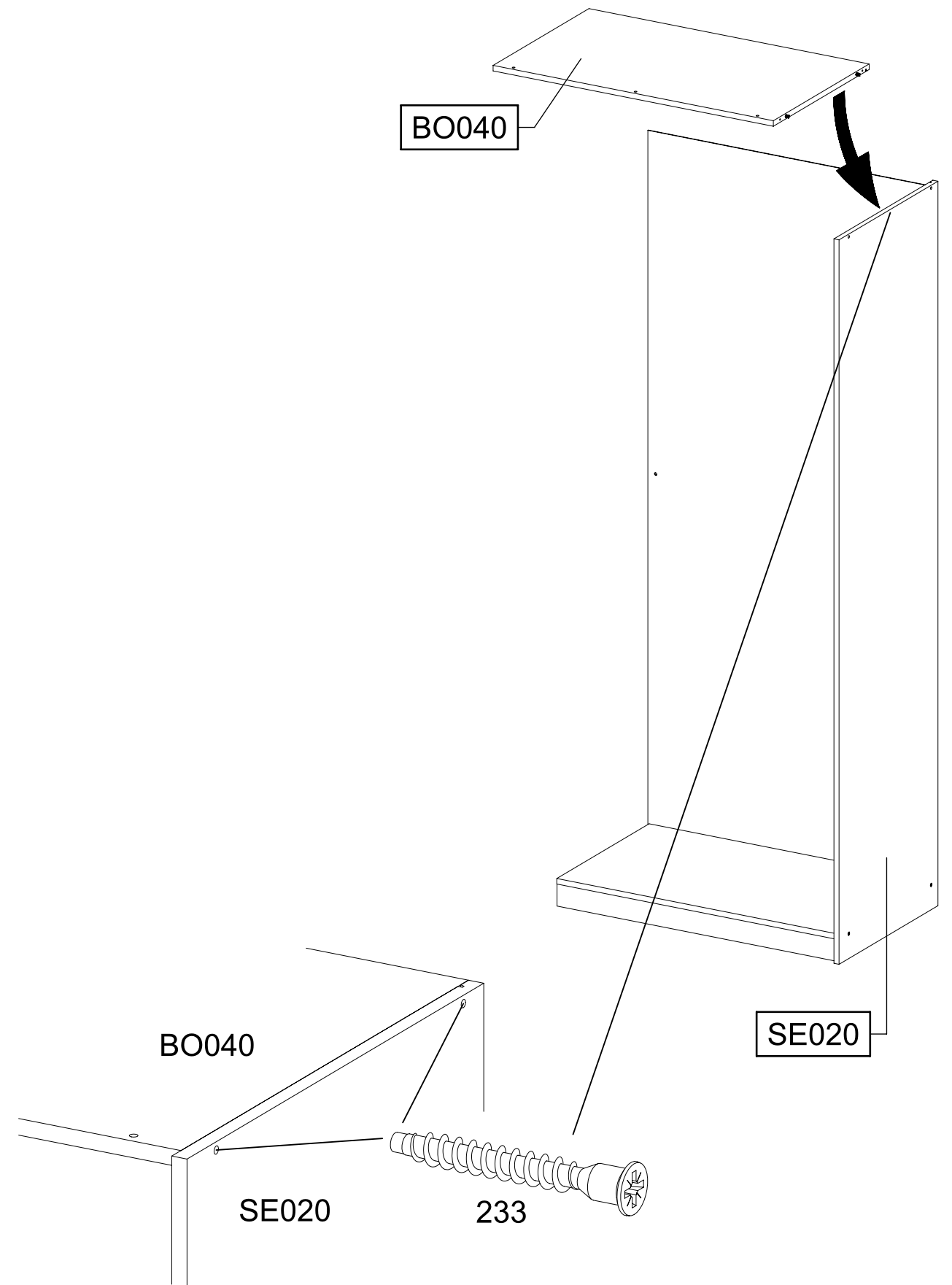
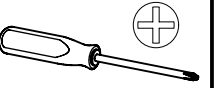
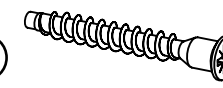


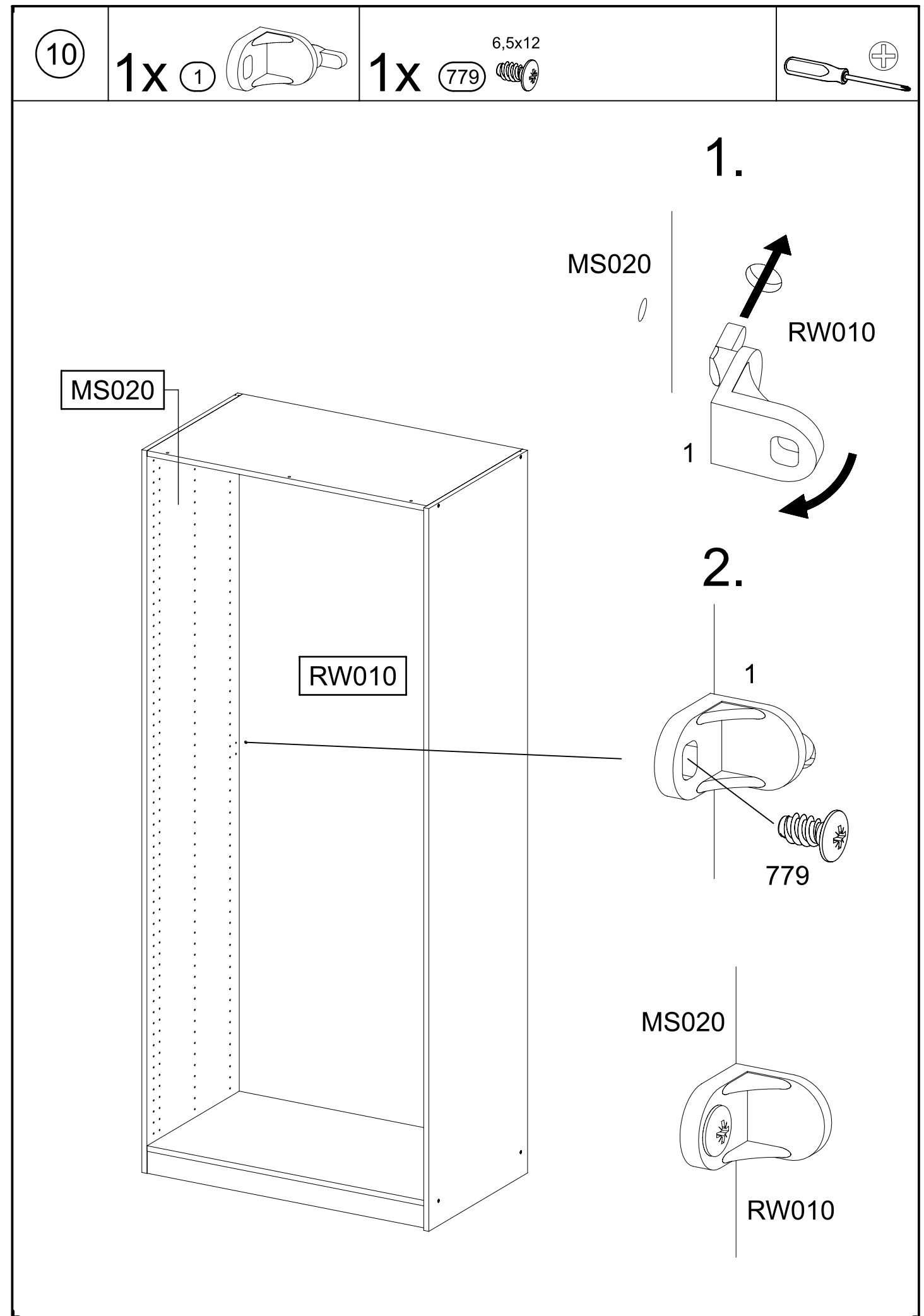
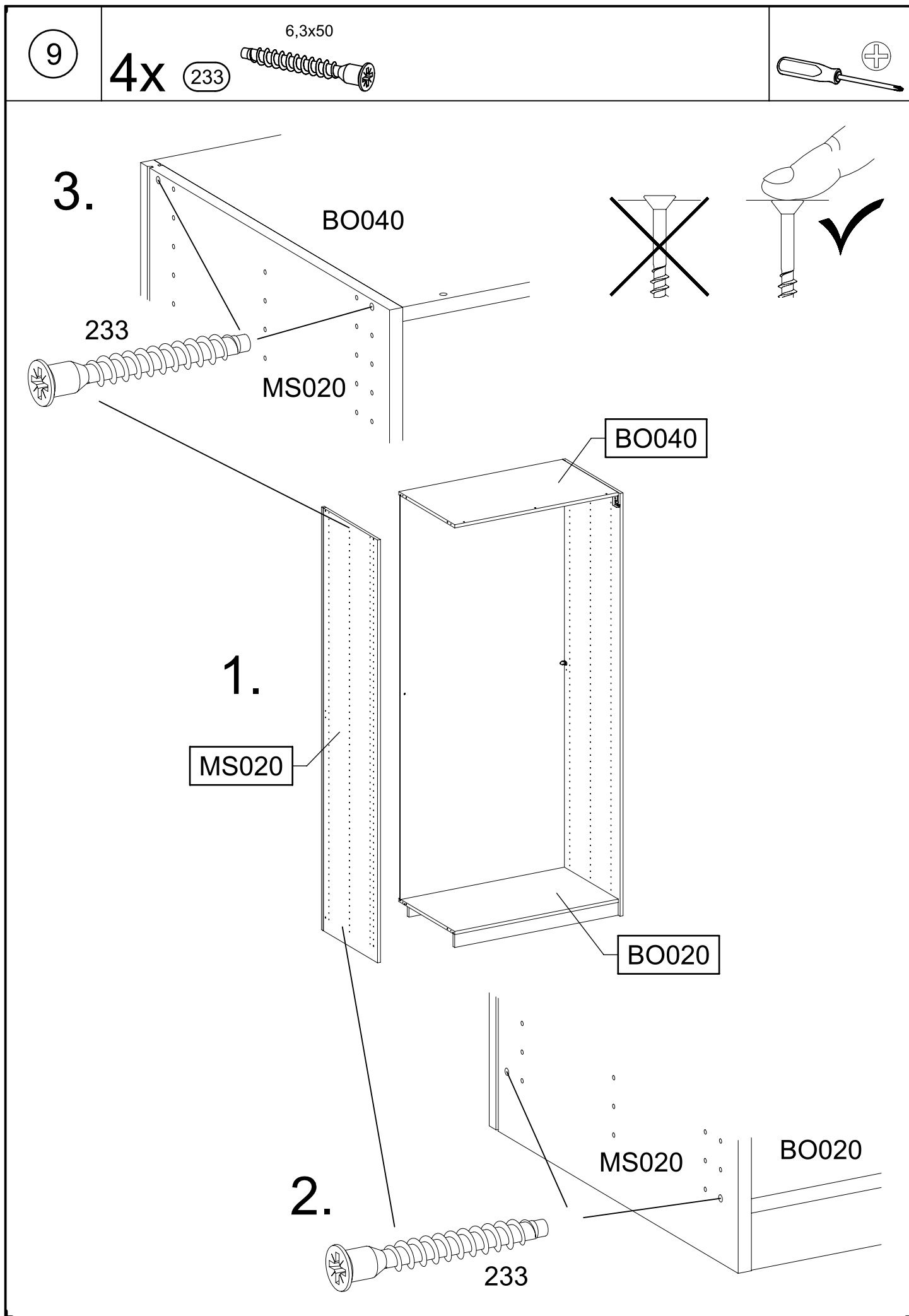
8

2x

233

6,3x50

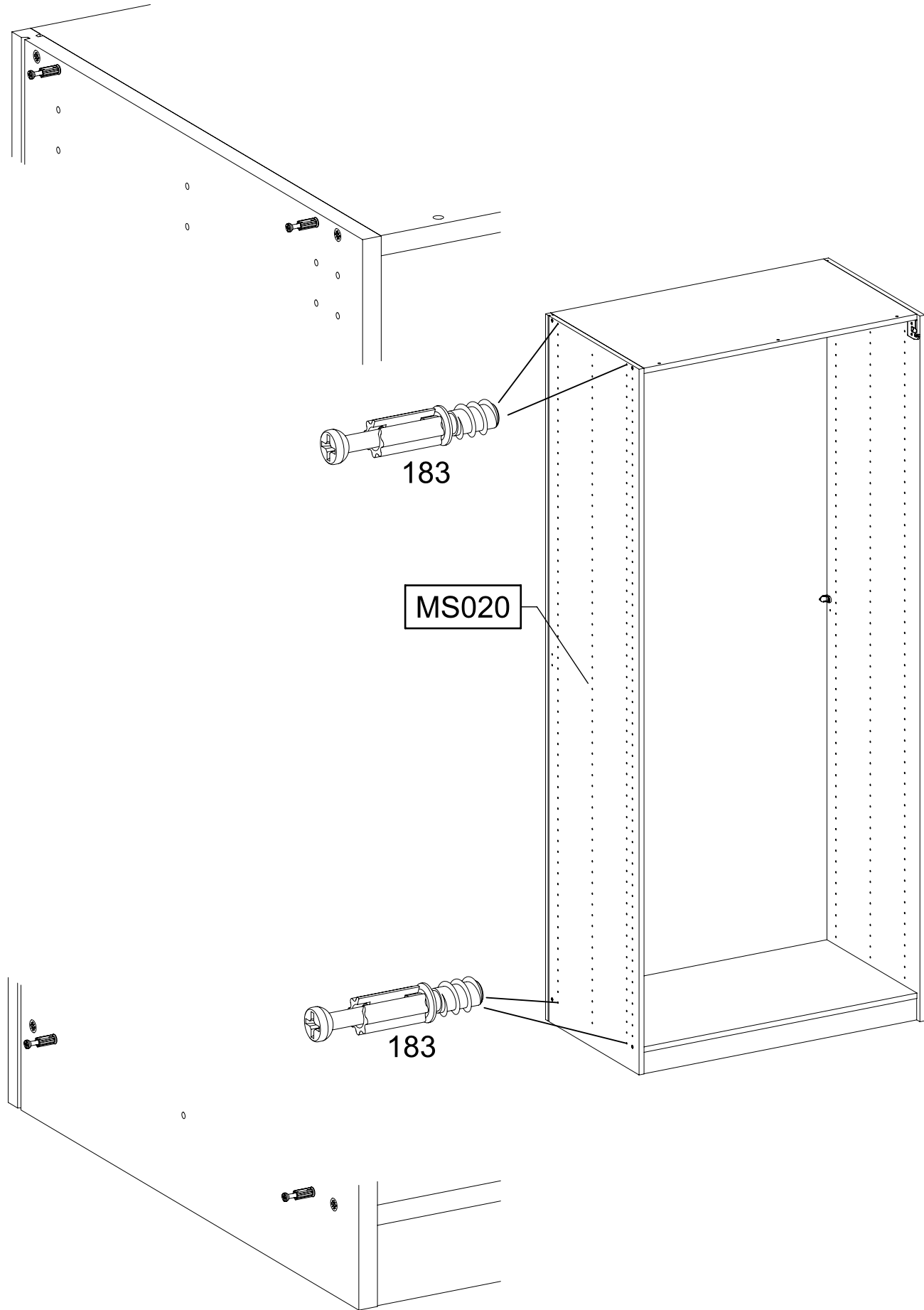
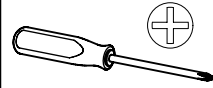
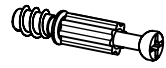




11

4x

183



183

MS020

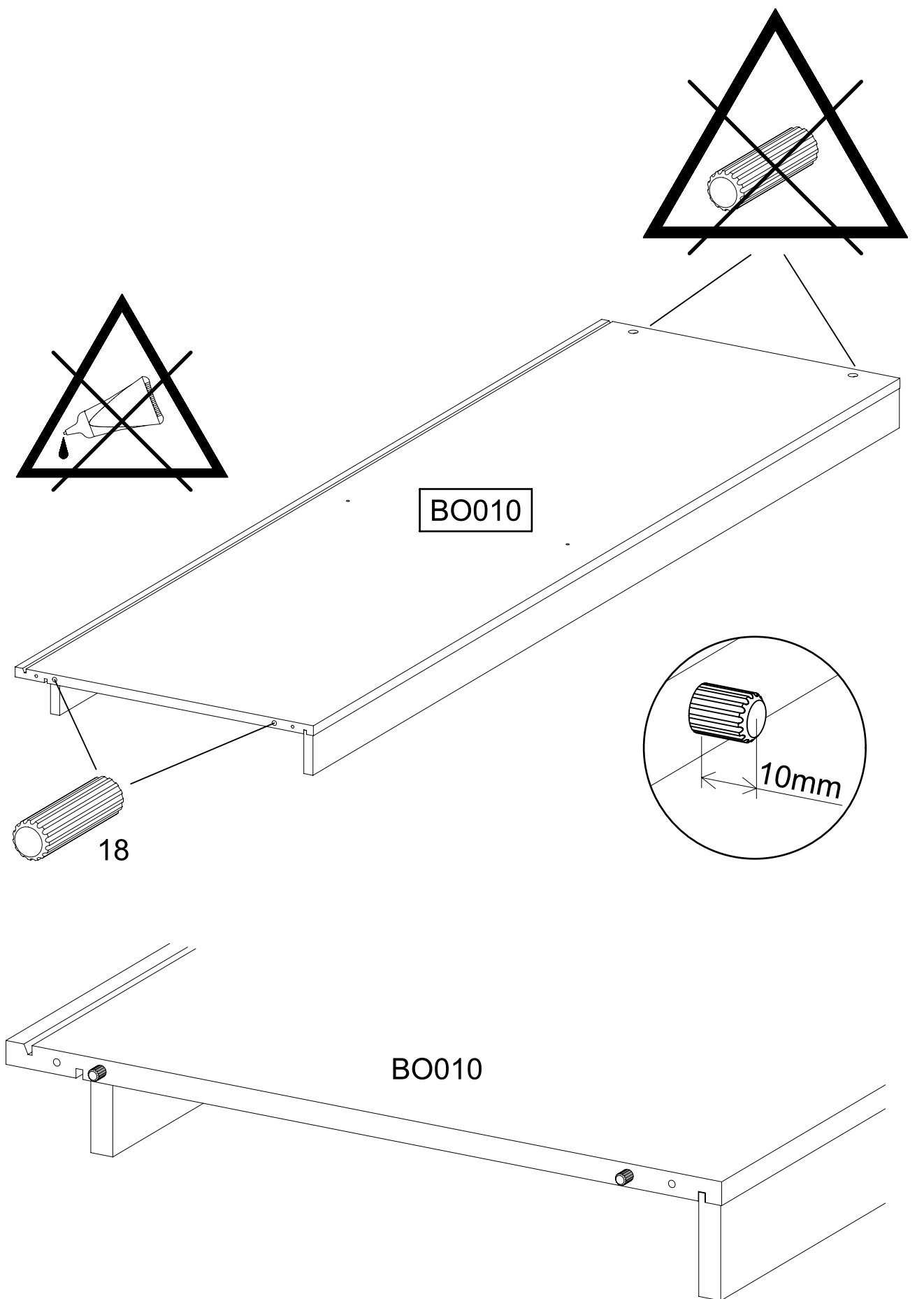
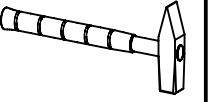
183

12

2x

18

8x30



BO010

18

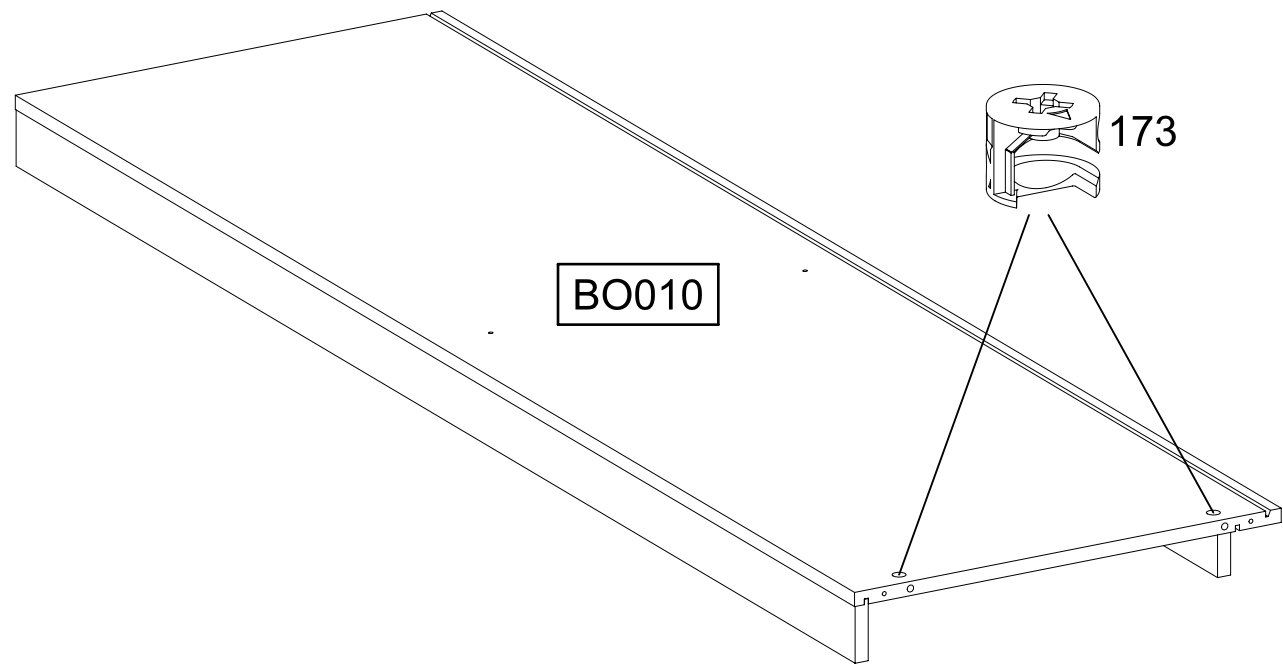
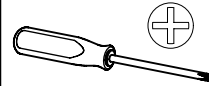
10mm

BO010

13

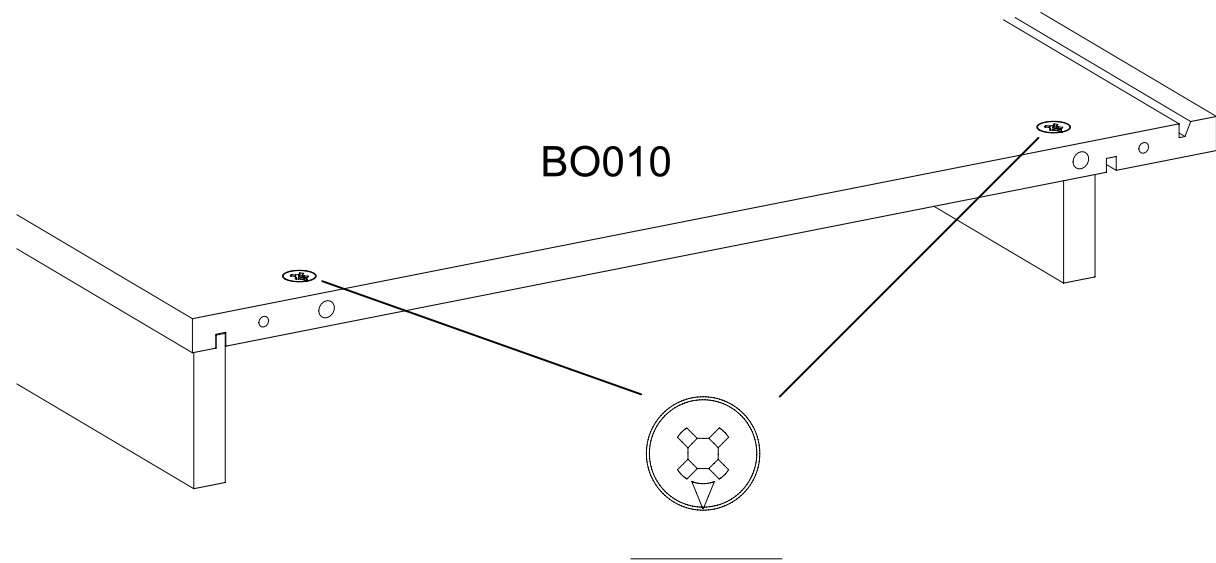
2x

173

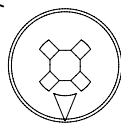


BO010

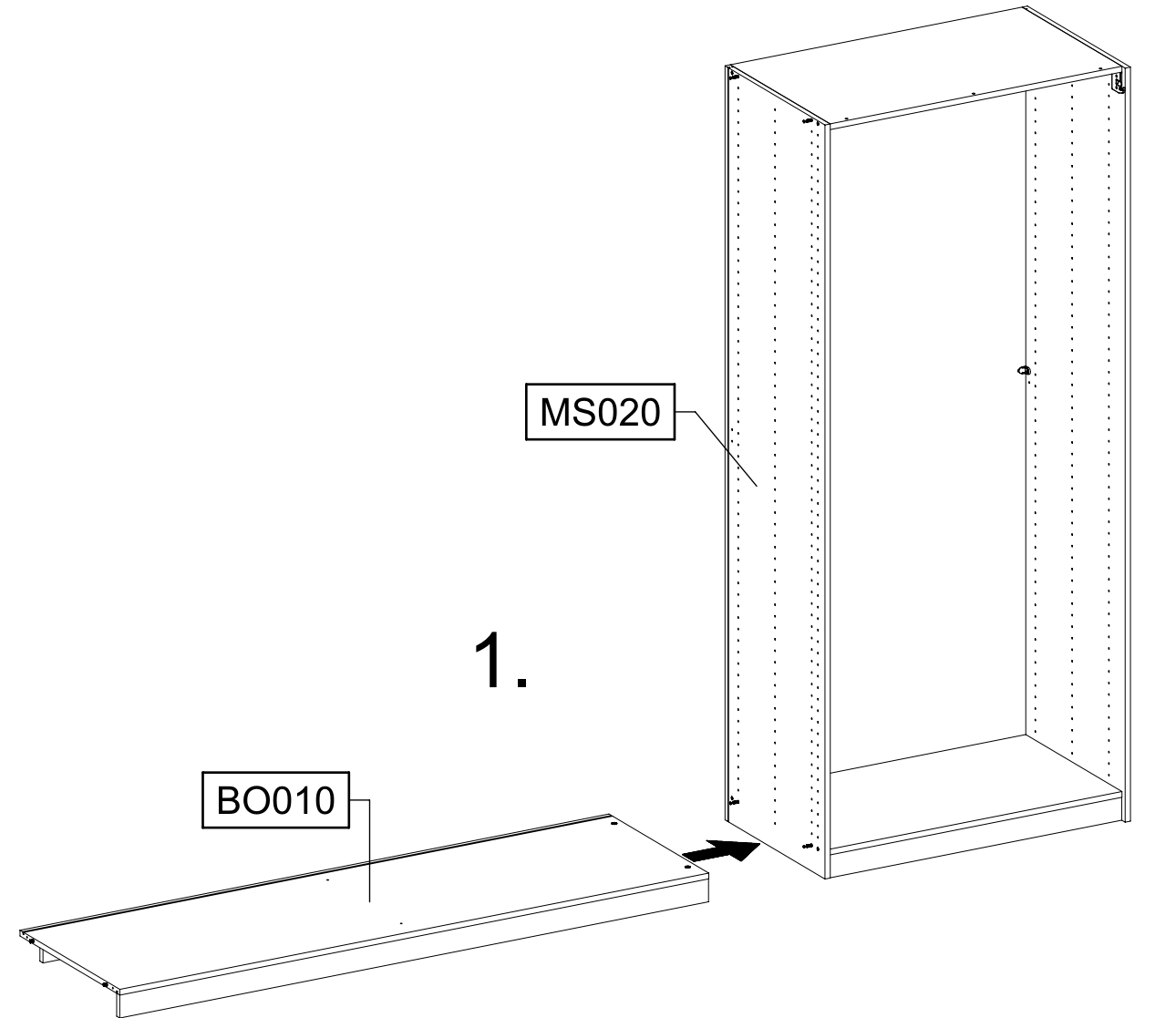
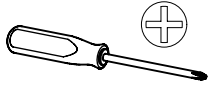
173



BO010



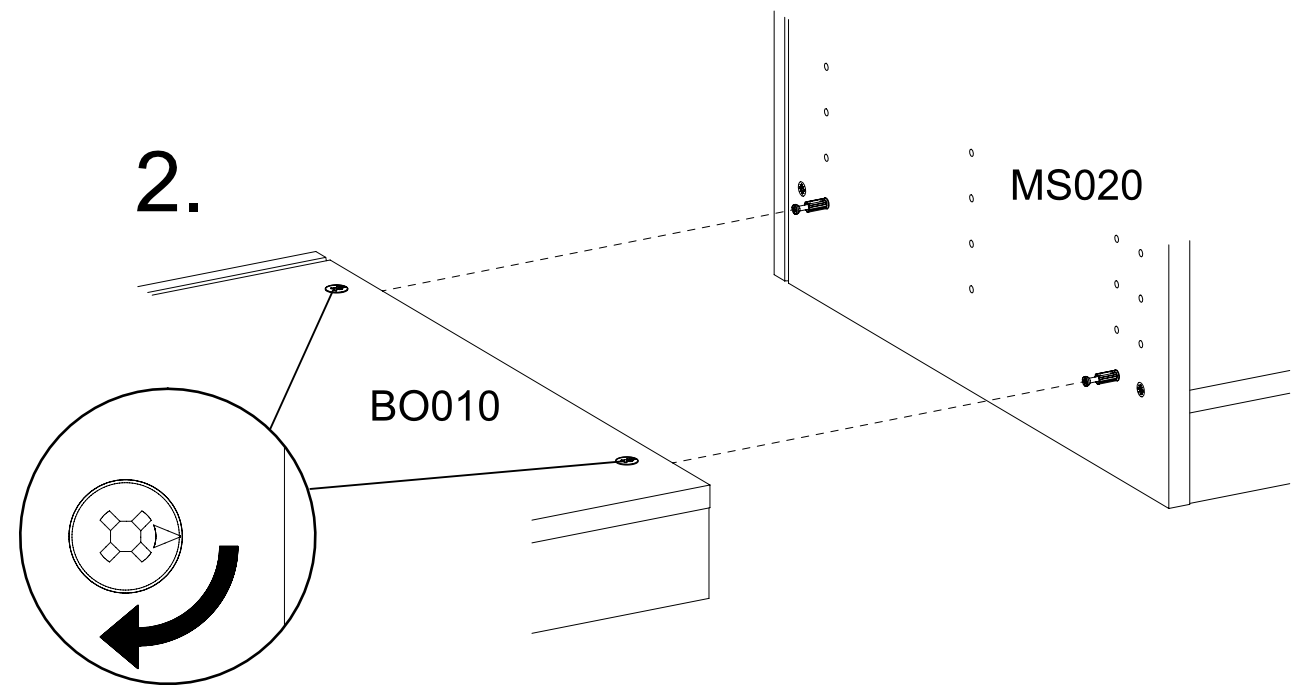
14



MS020

BO010

1.



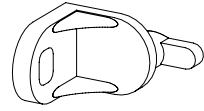
MS020

BO010

2.

15

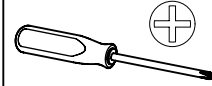
1x 1



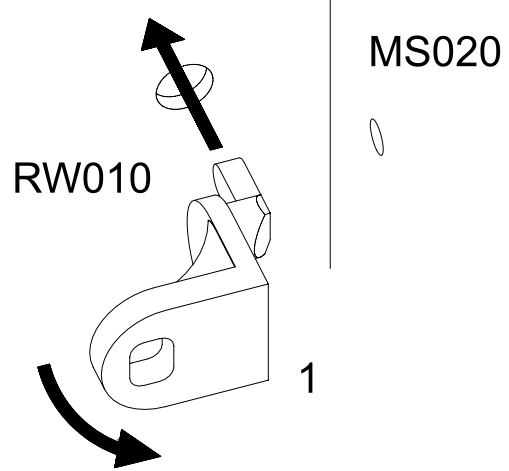
1x

779

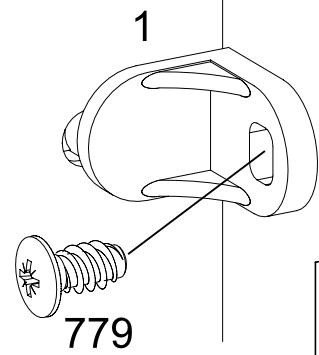
6,5x12



1.

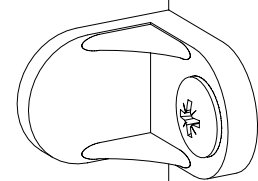


2.



RW010

RW010



MS020

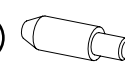
MS020

BO010

16

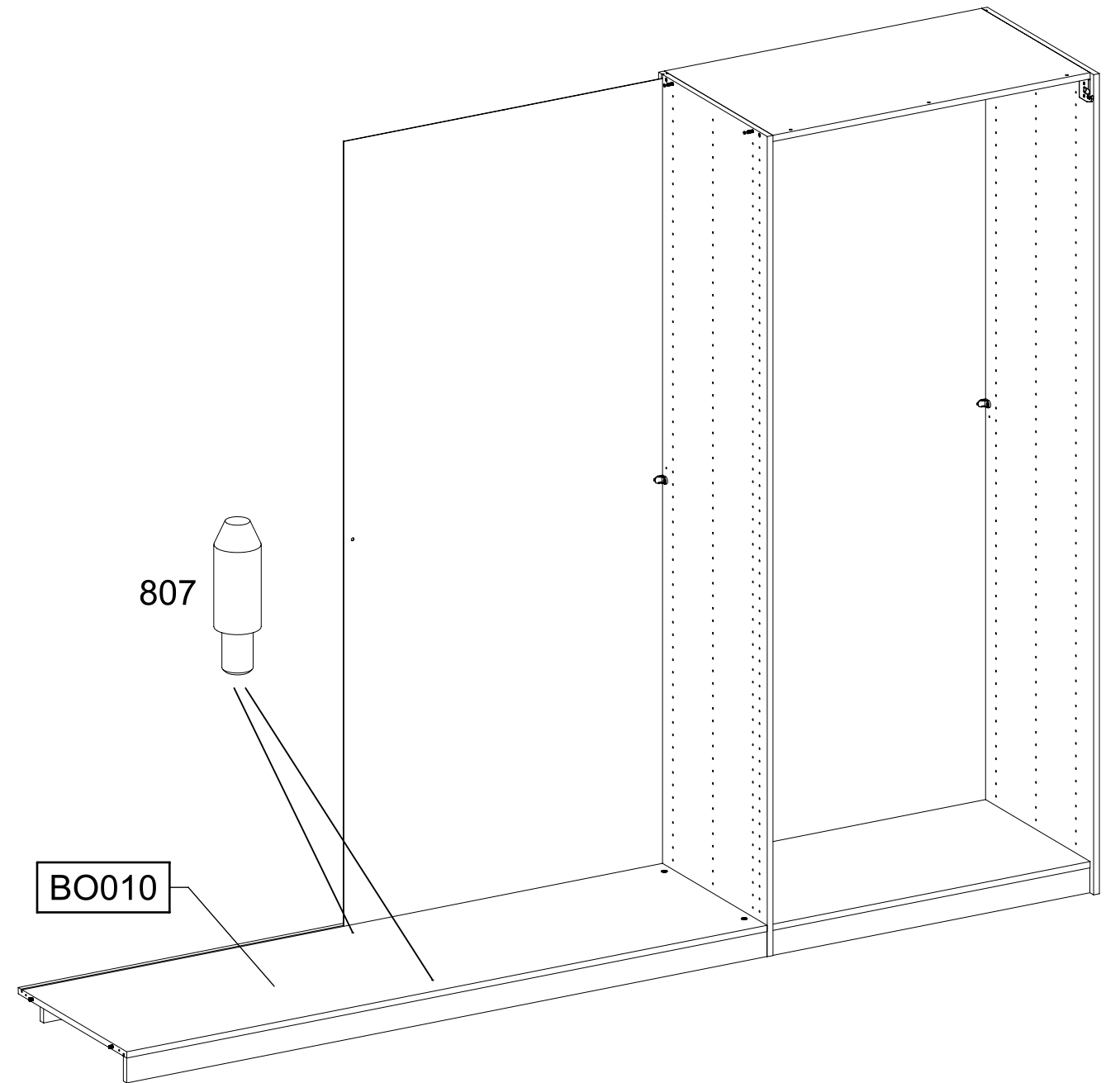
2x

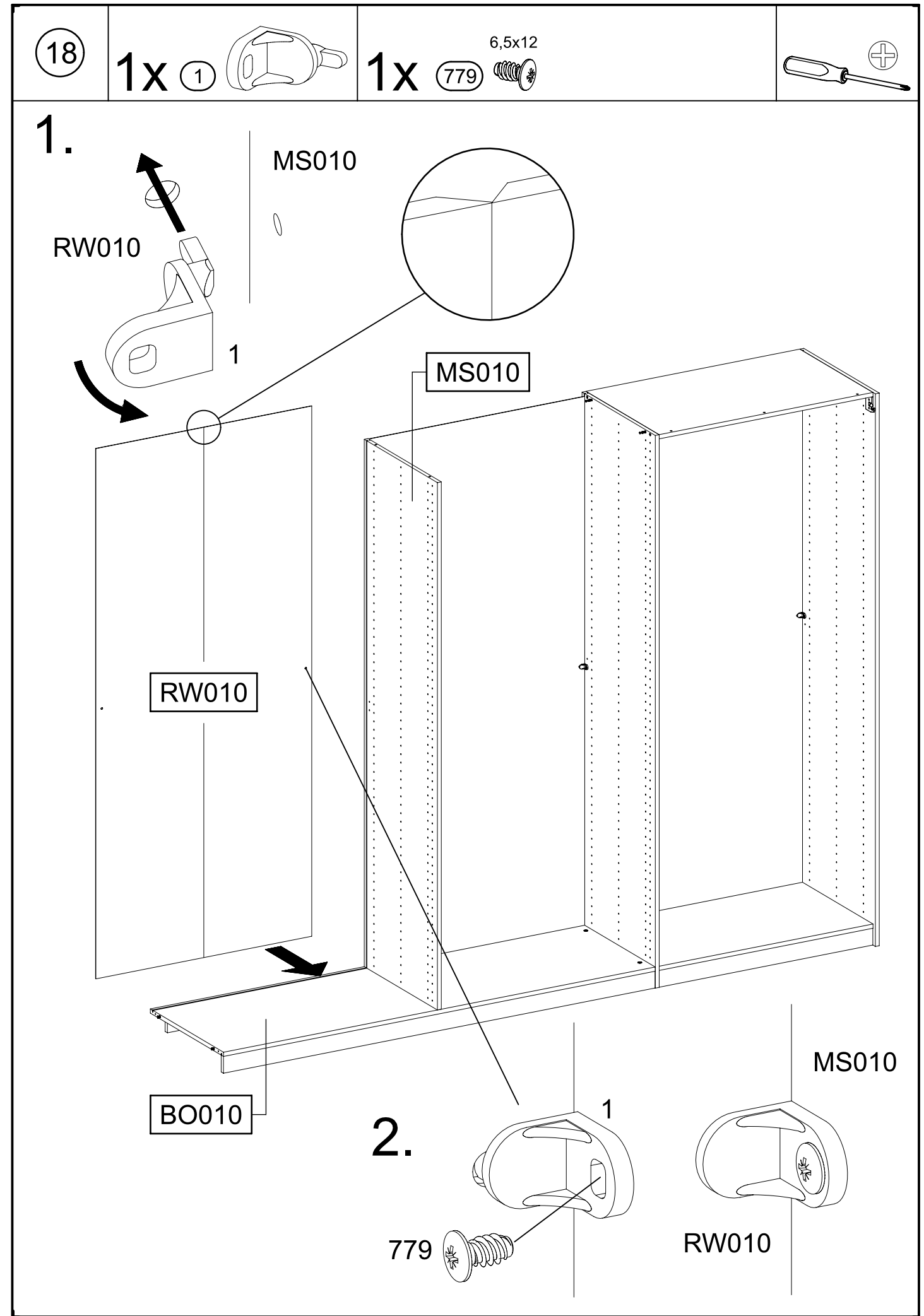
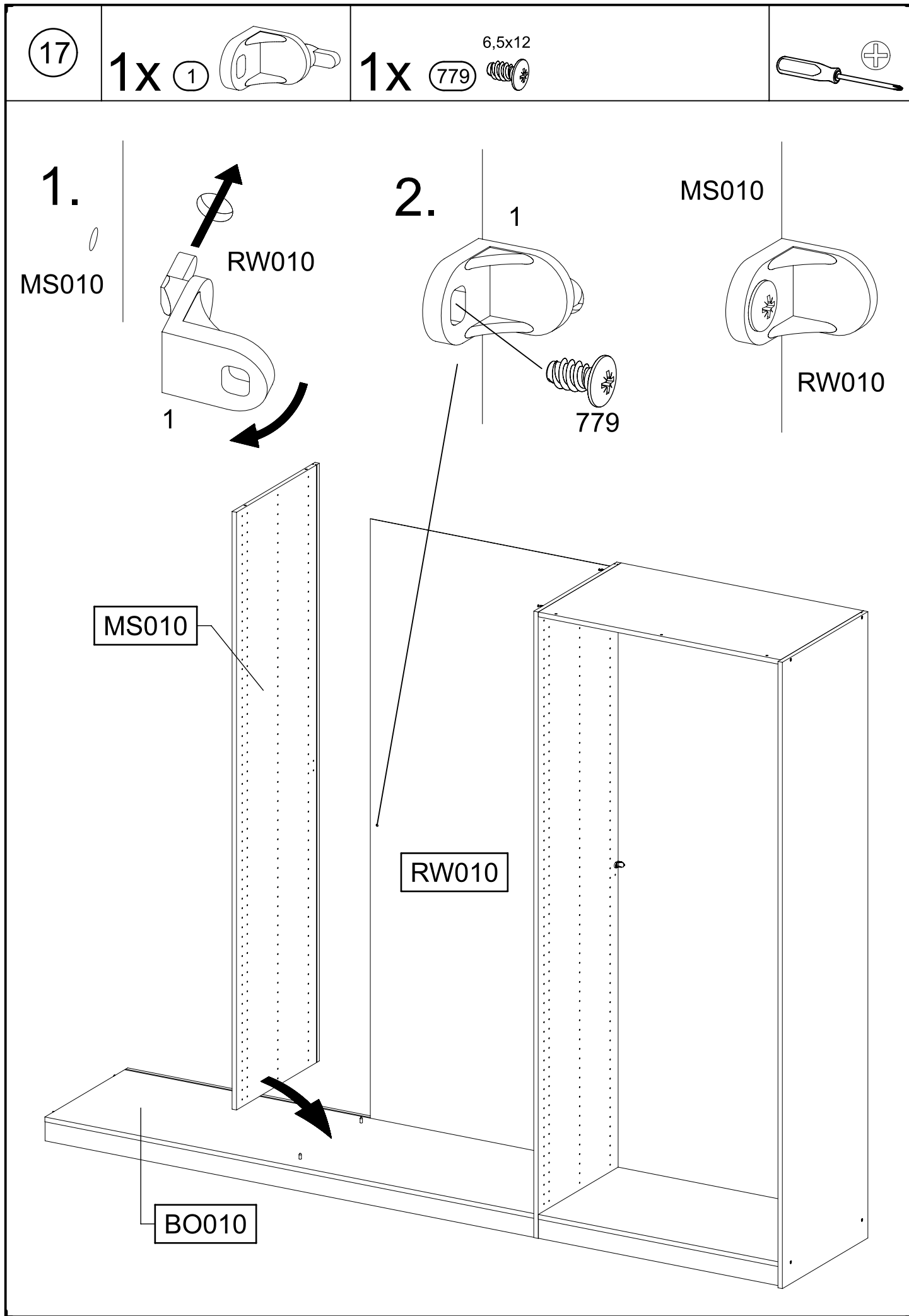
807



807

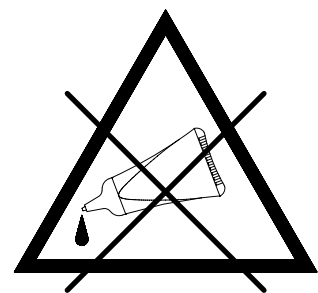
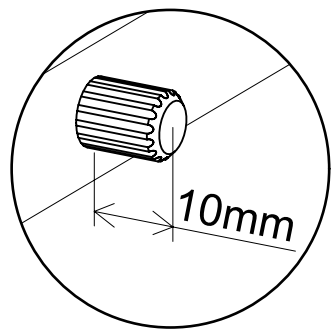
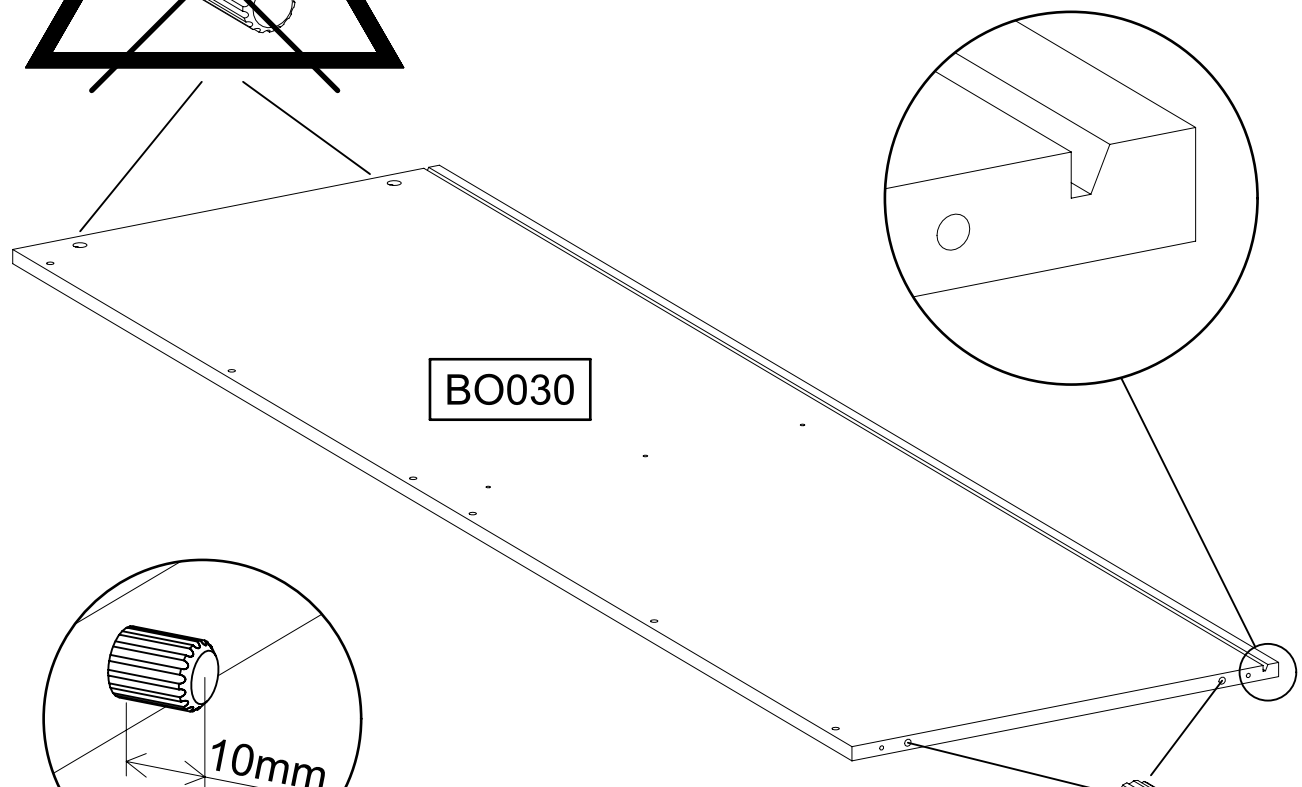
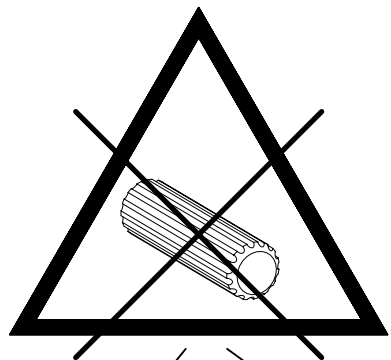
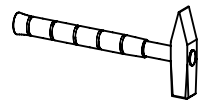
BO010



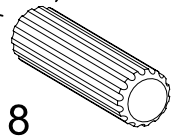


19

2x 18 8x30



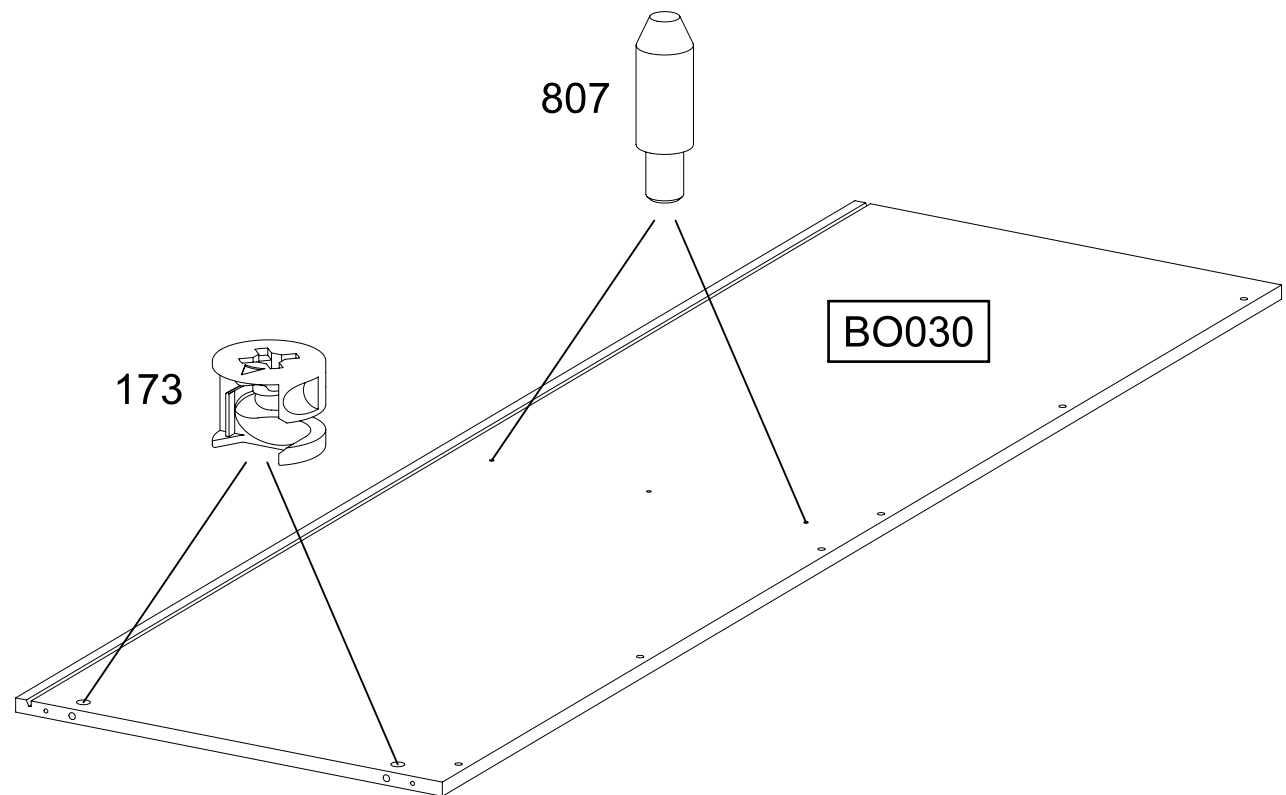
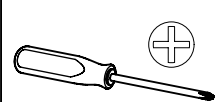
18



BO030

20

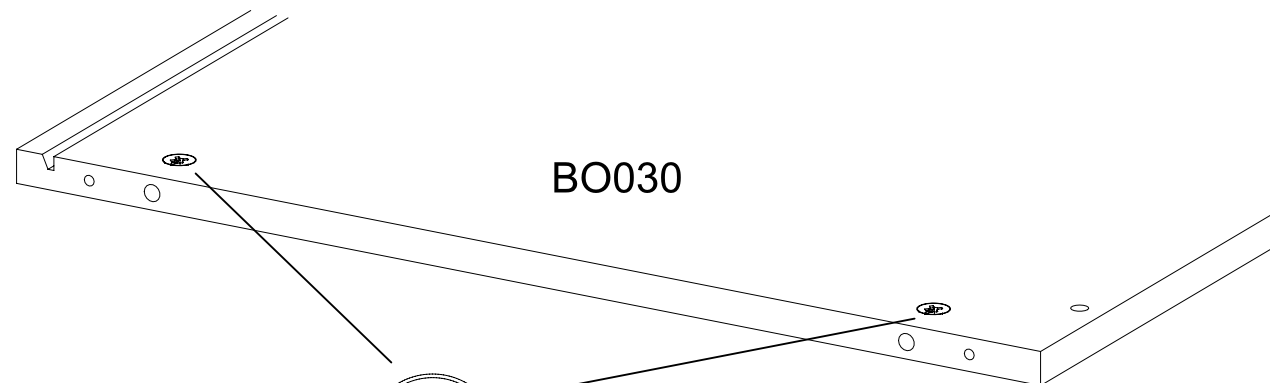
2x 173 2x 807



173

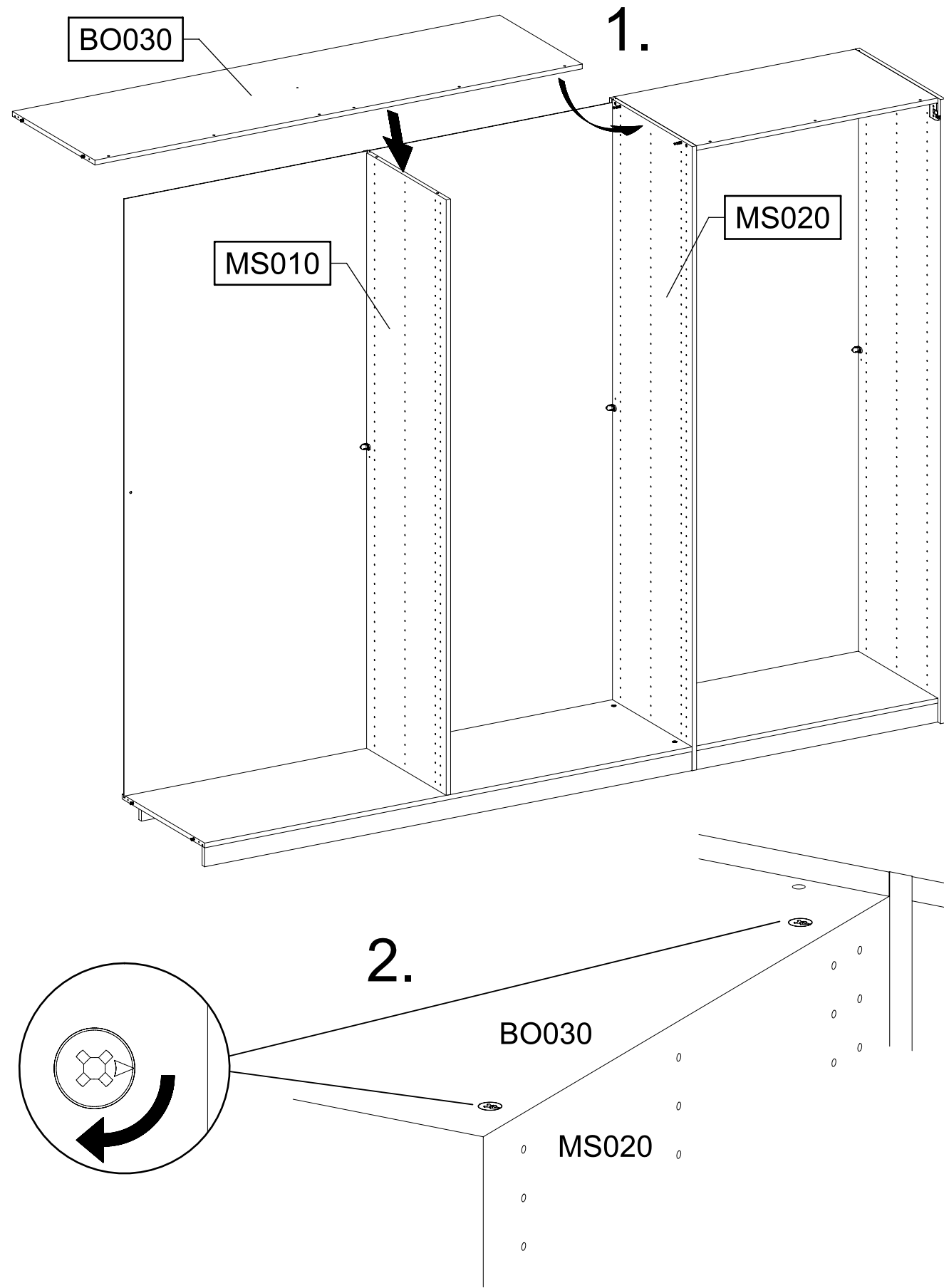
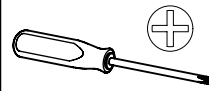
807

BO030



BO030

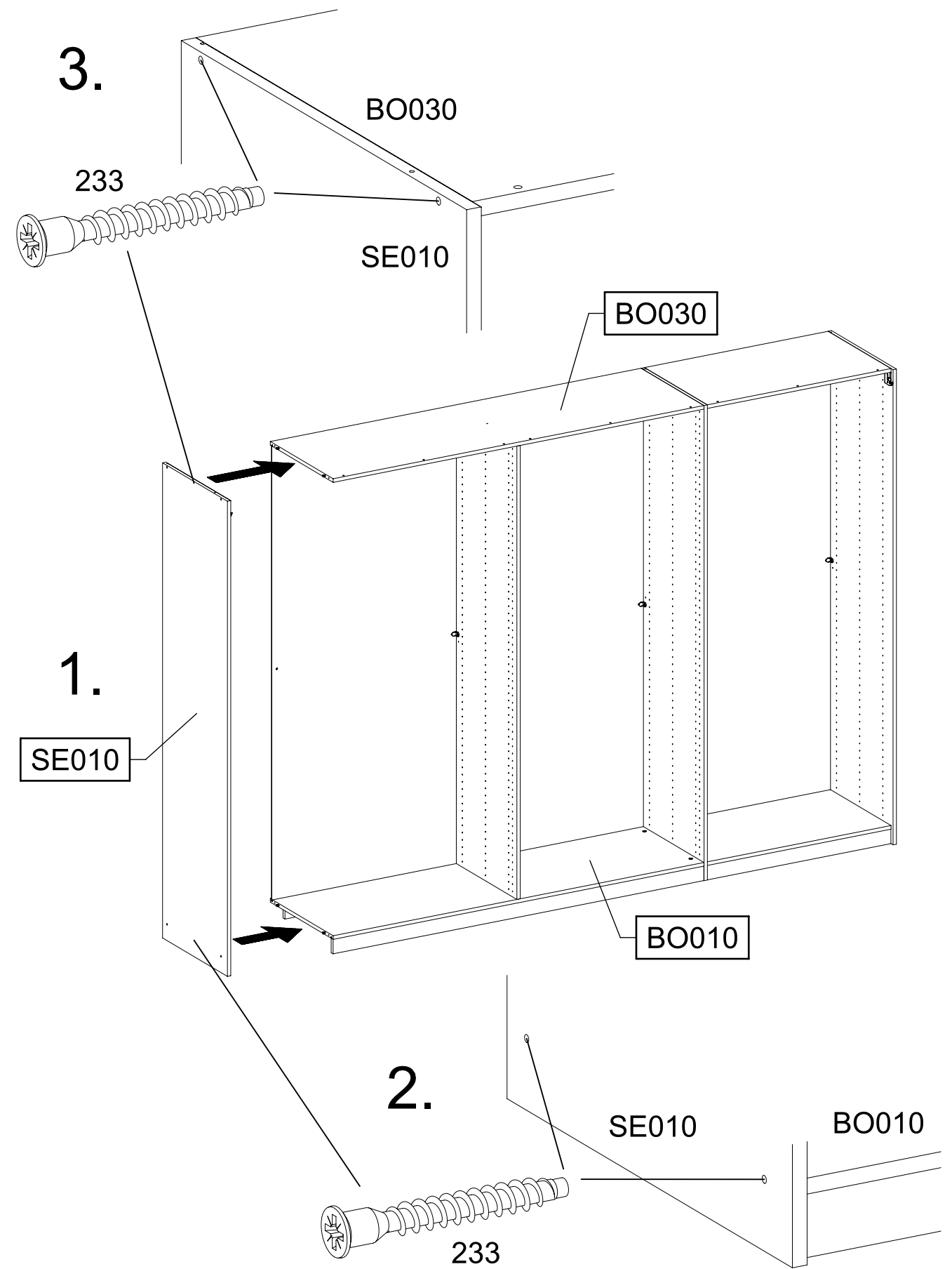
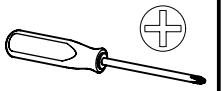
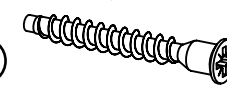
21



22

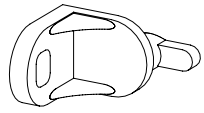
4x 233

6,3x50



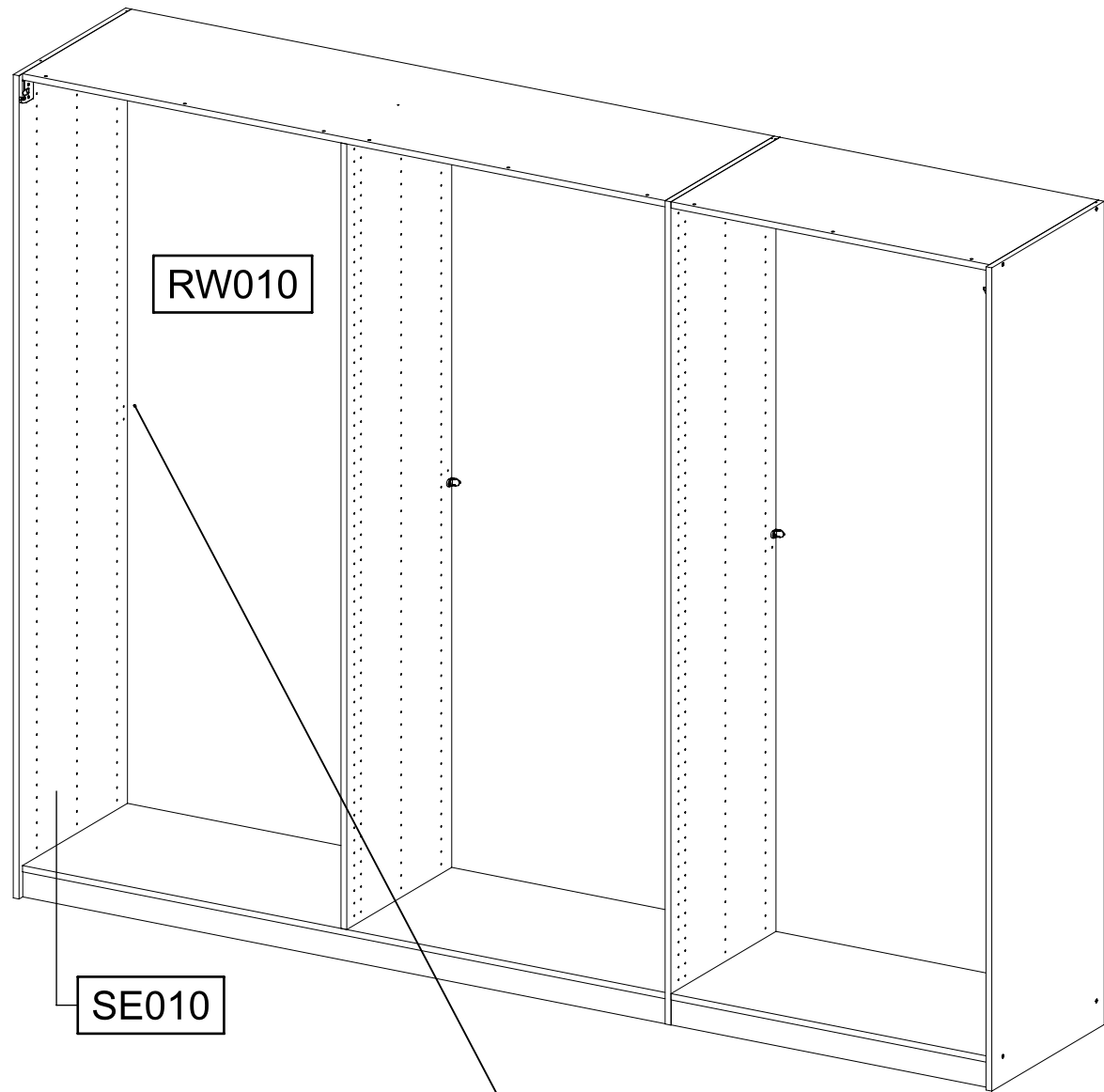
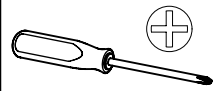
23

1x 1



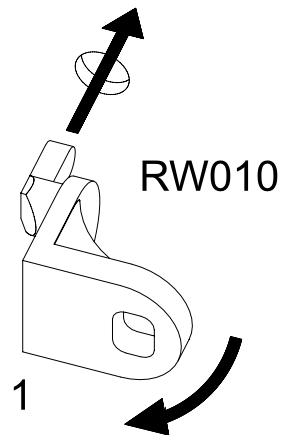
1x 779

6,5x12



1.

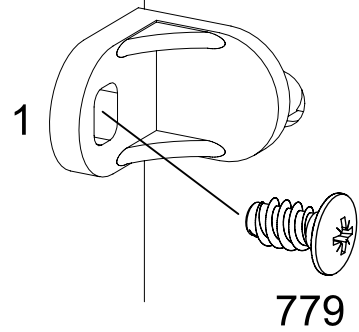
SE010



2.

SE010

1



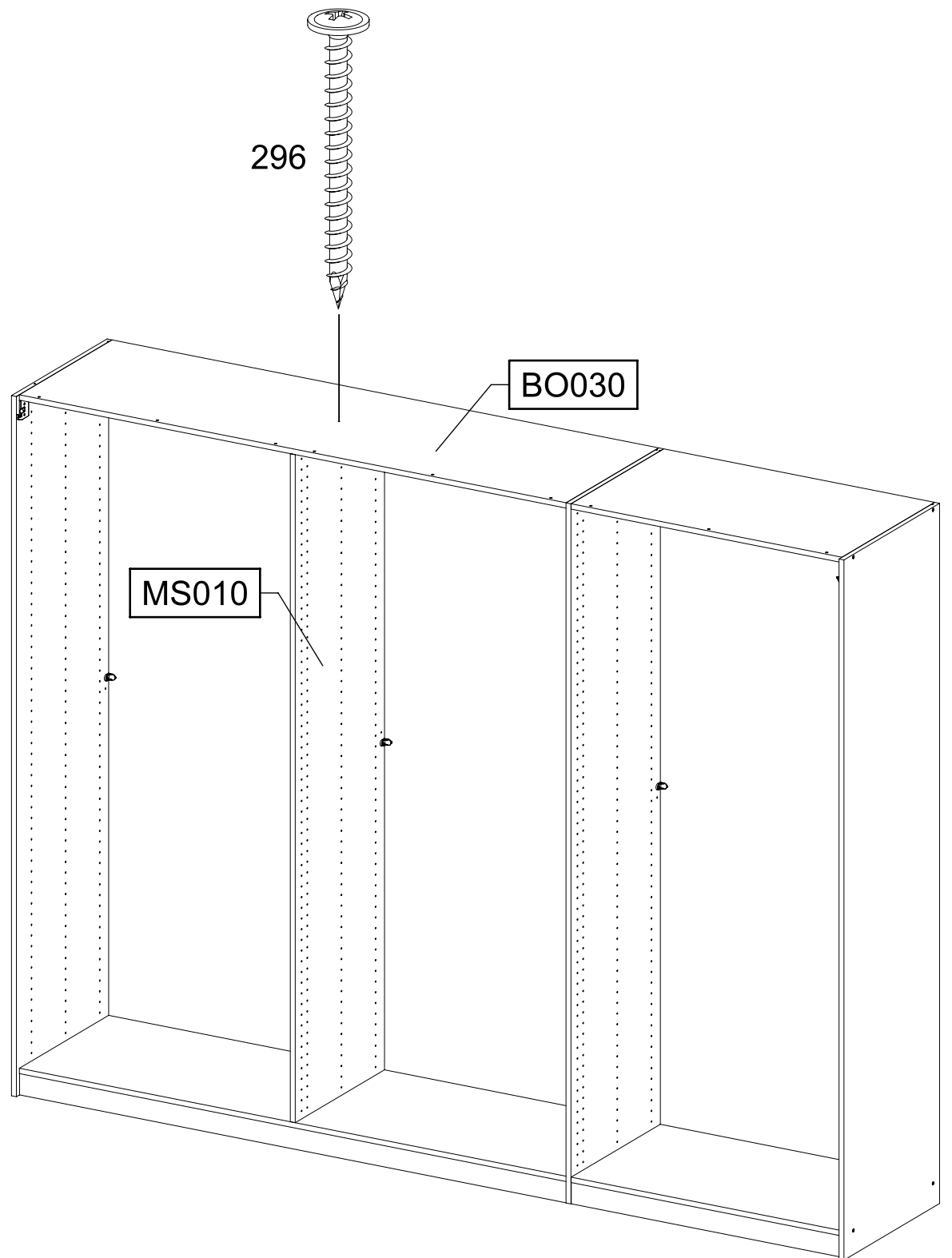
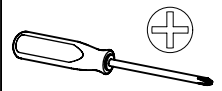
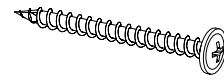
RW010

779

24

1x 296

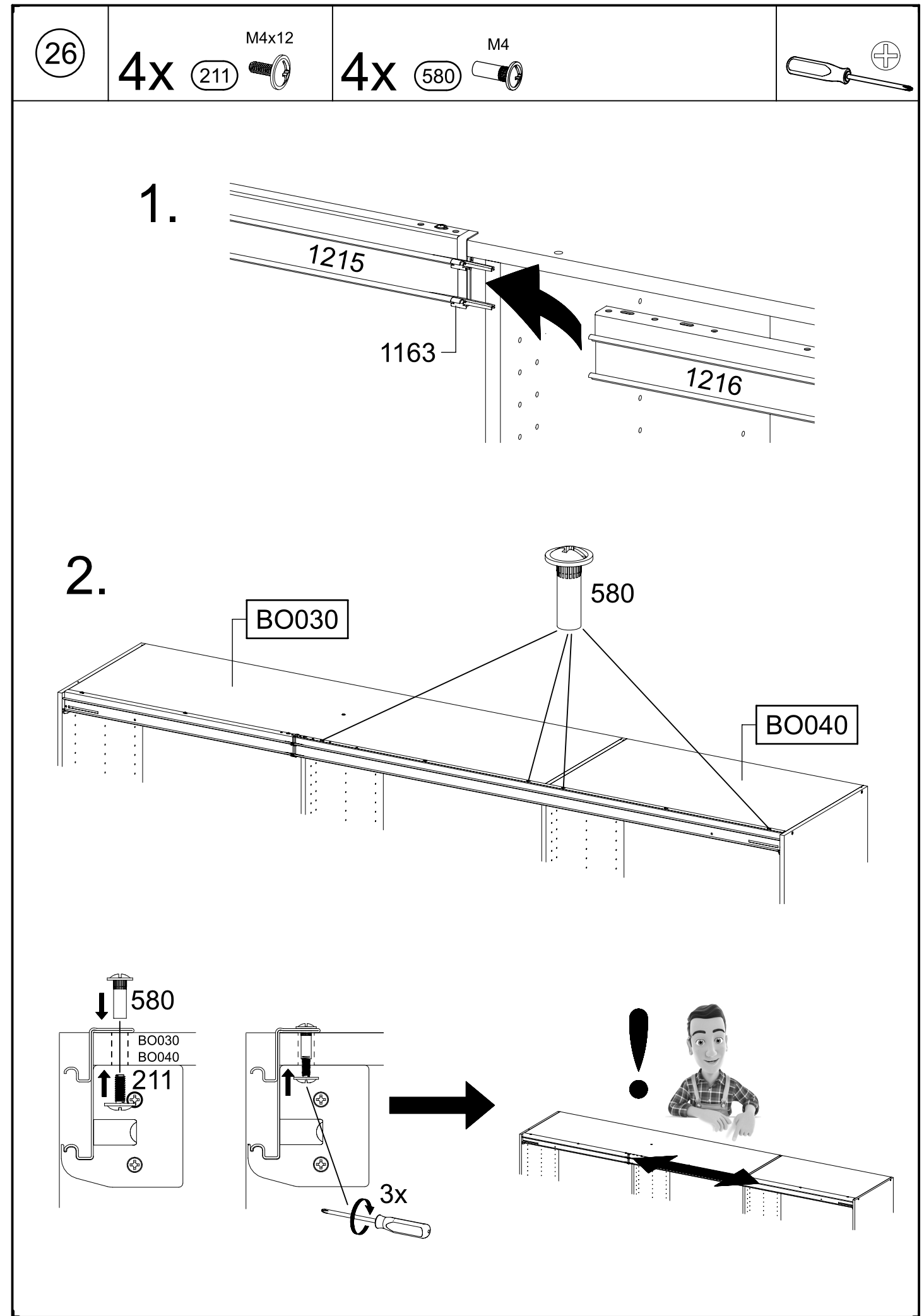
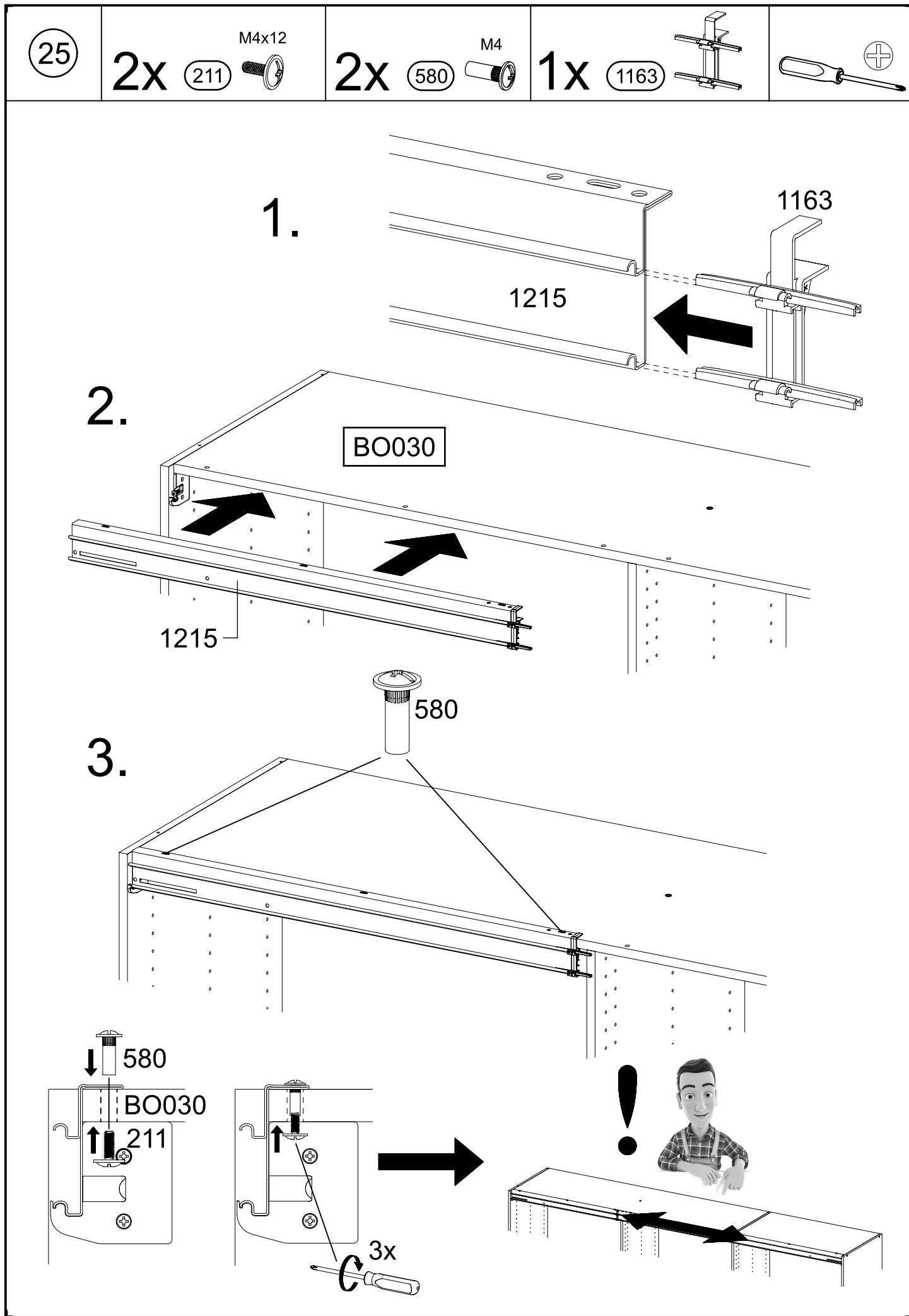
4,5x50



296

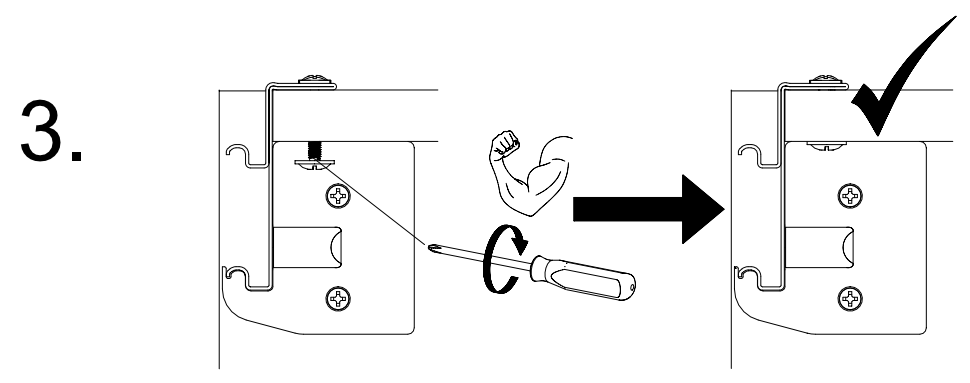
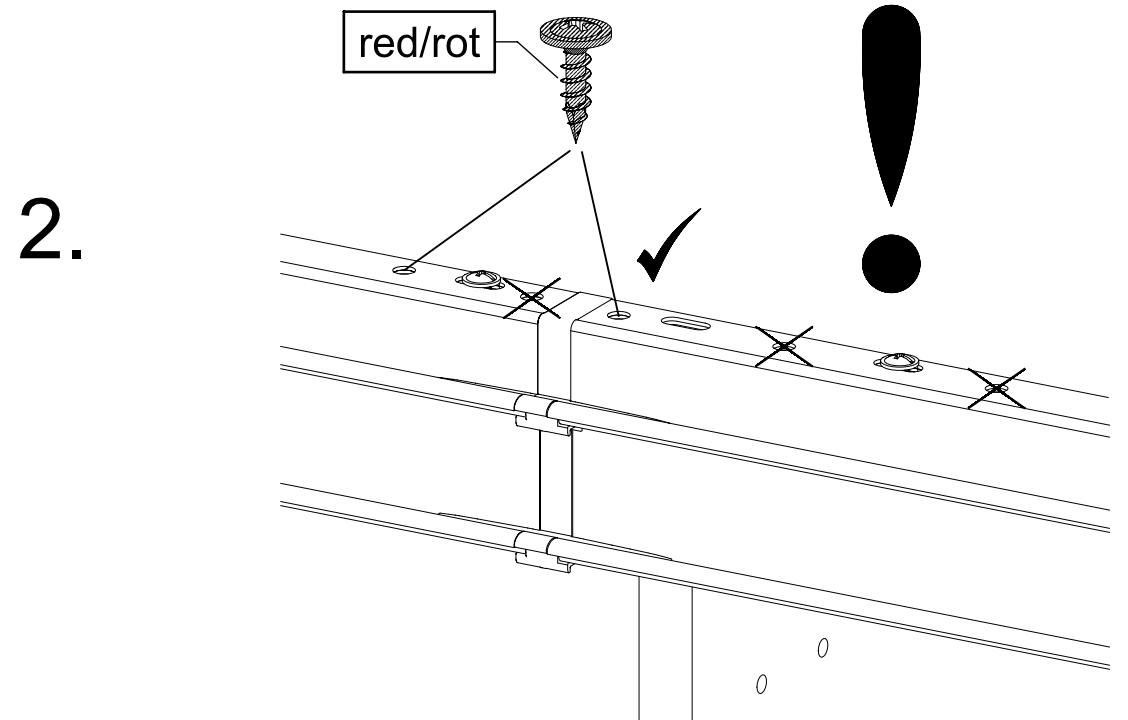
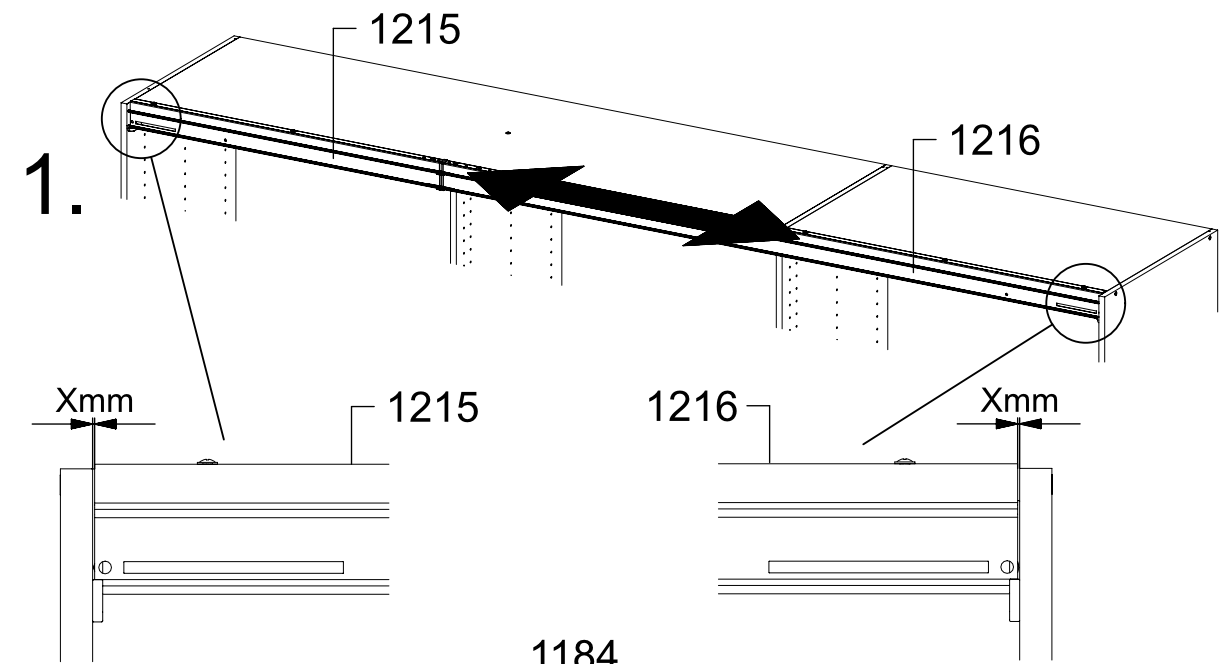
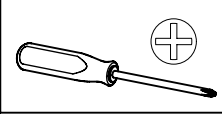
BO030

MS010



27

2x 1184 4x15 red/rot

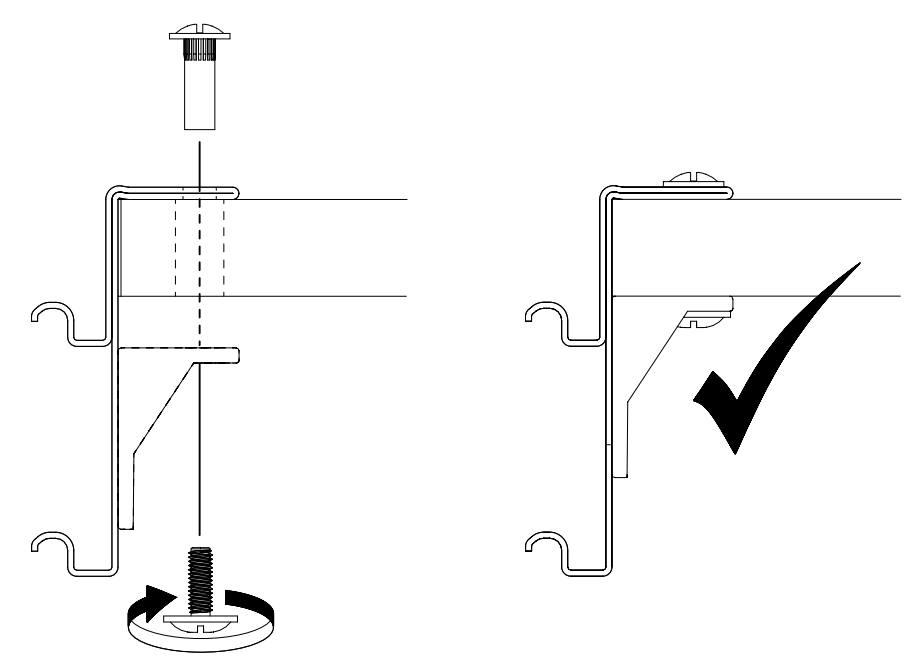
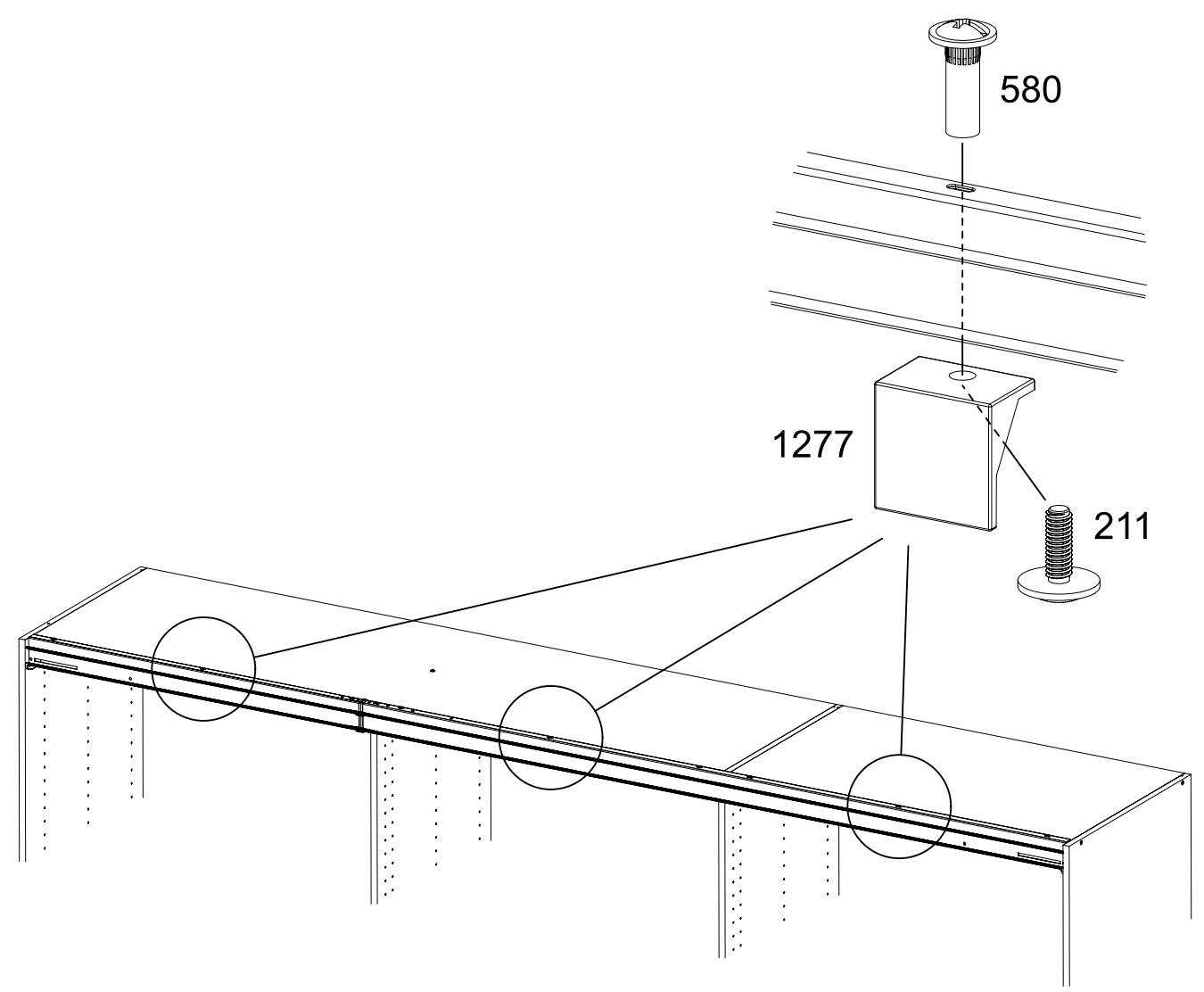
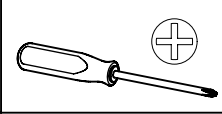
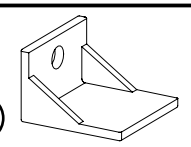


28

3x 211 M4x12

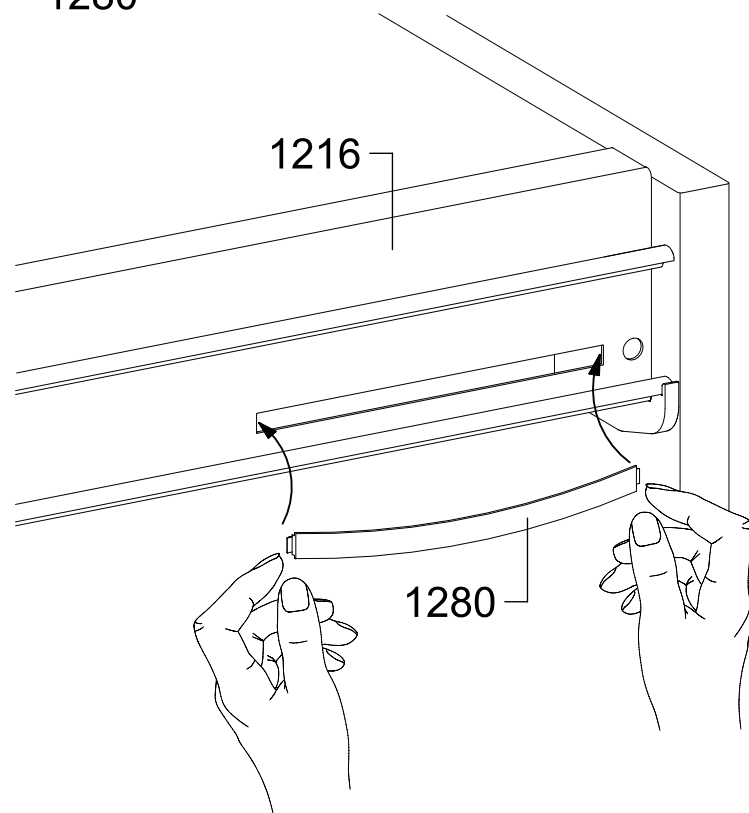
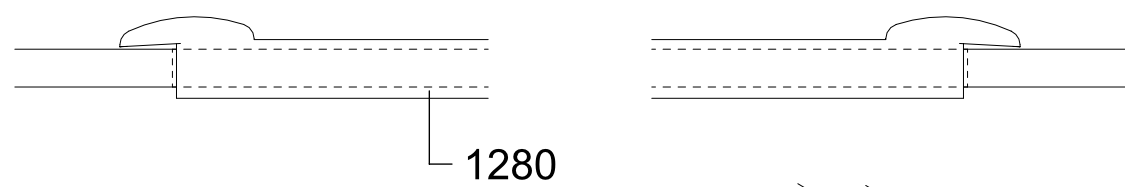
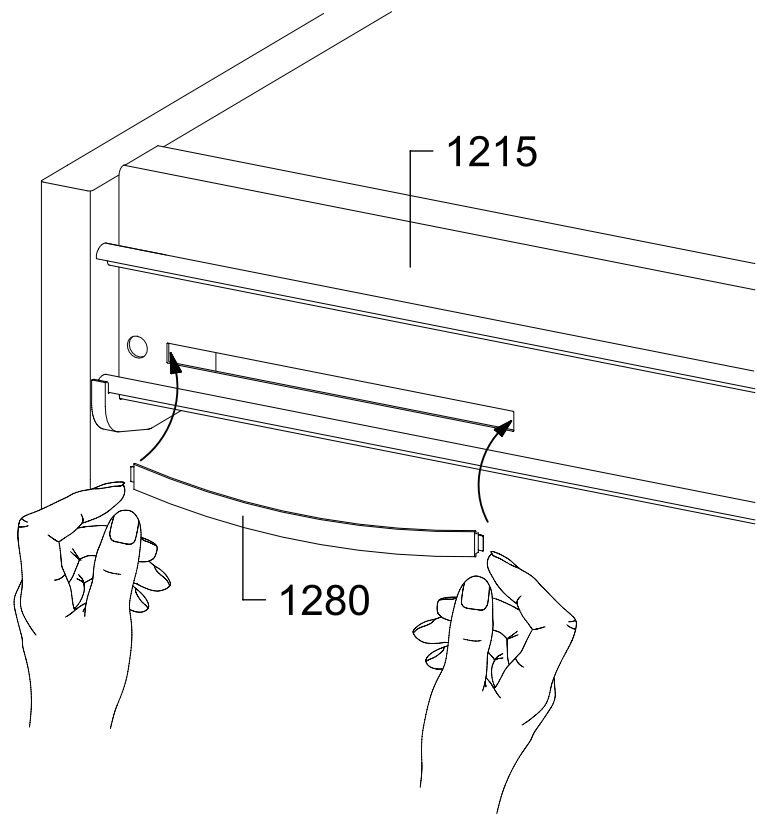
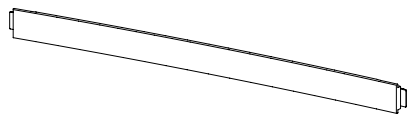
3x 580 M4

3x 1277



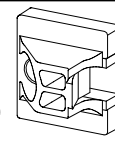
29

2x 1280

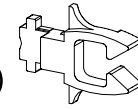


30

2x 1167

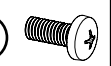


2x 1168



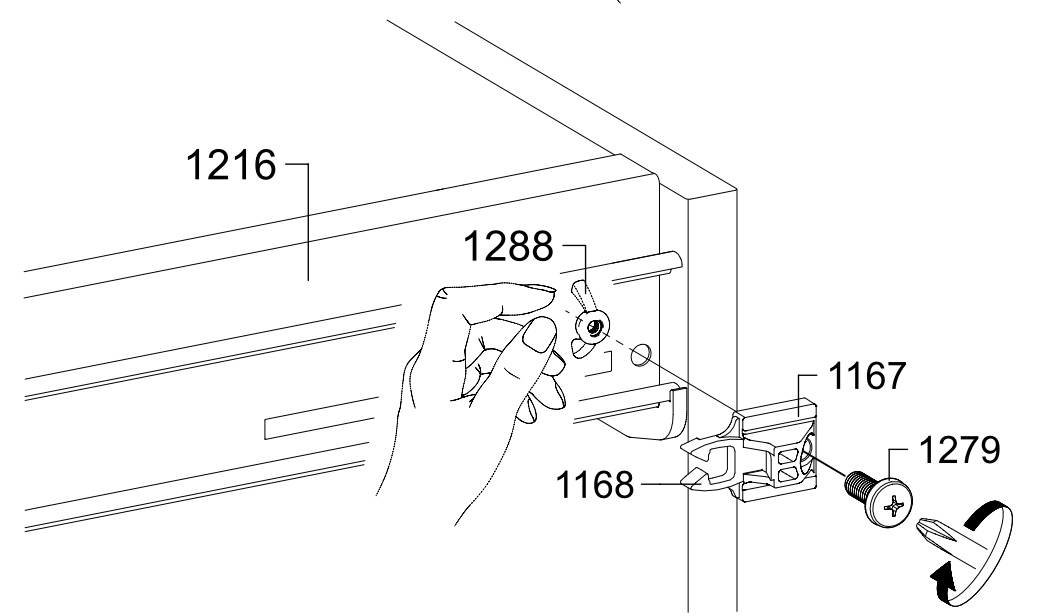
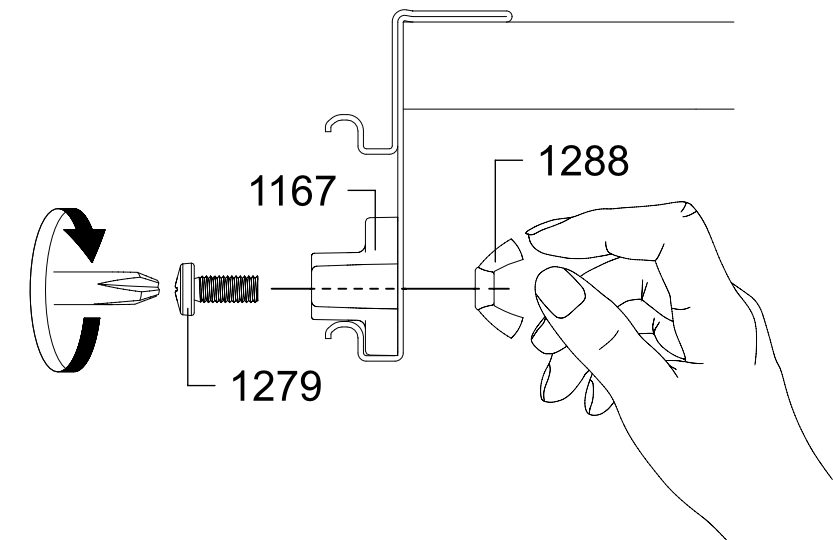
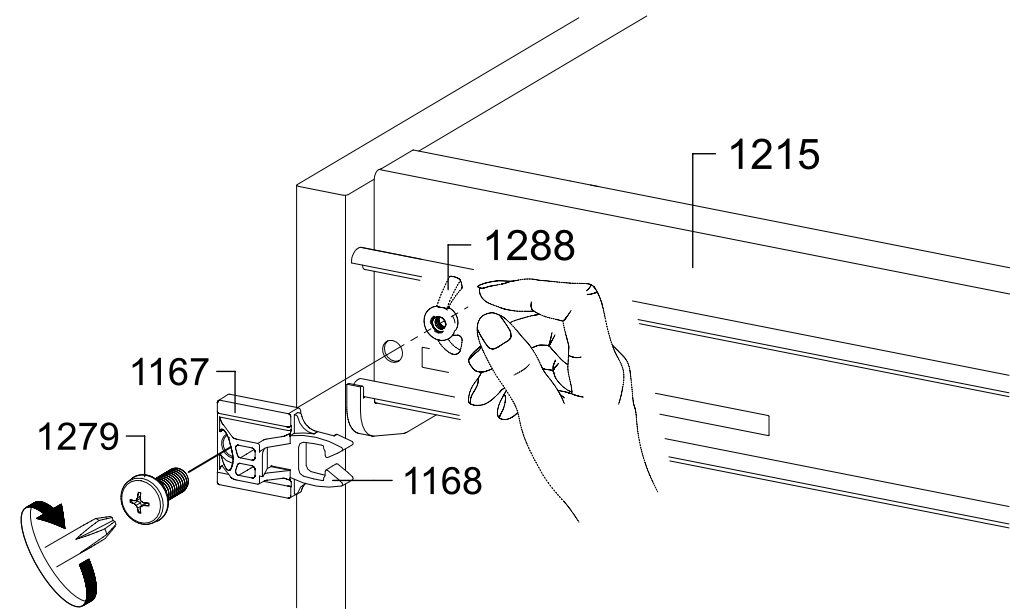
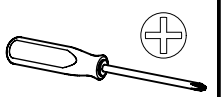
2x 1279

M5x12



2x 1288

M5



31

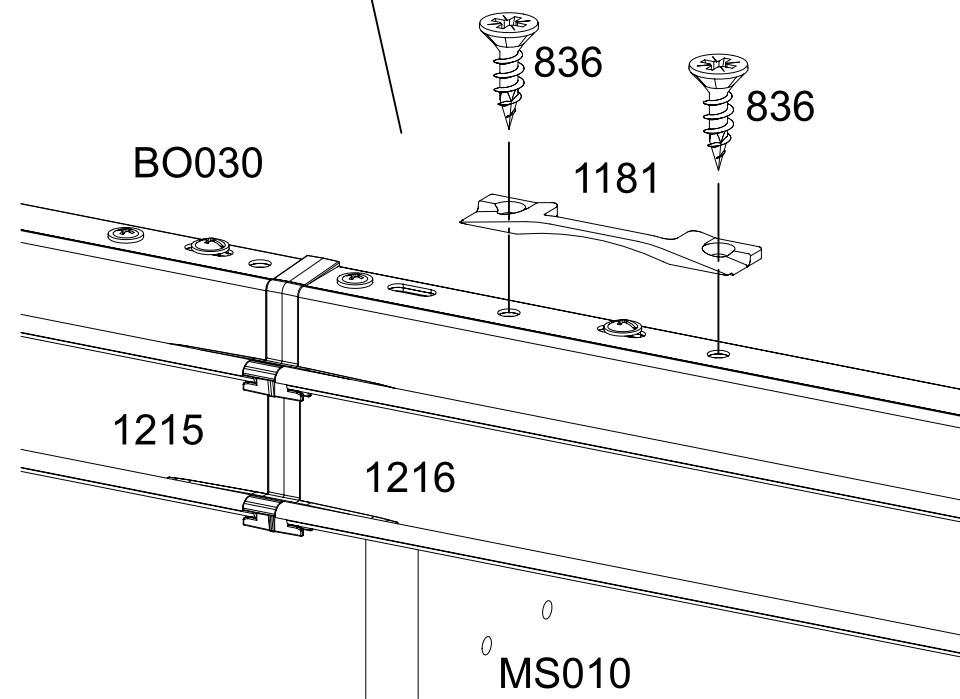
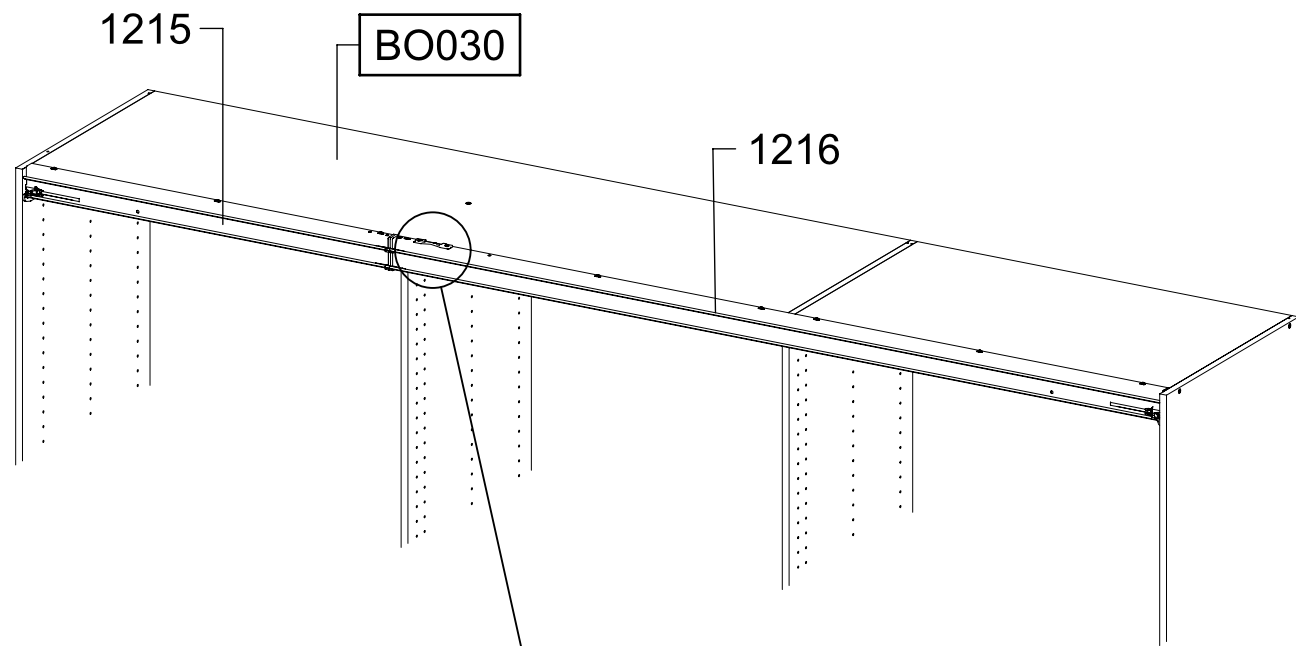
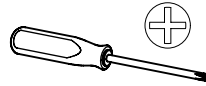
2x

836



1x

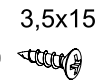
1181



32

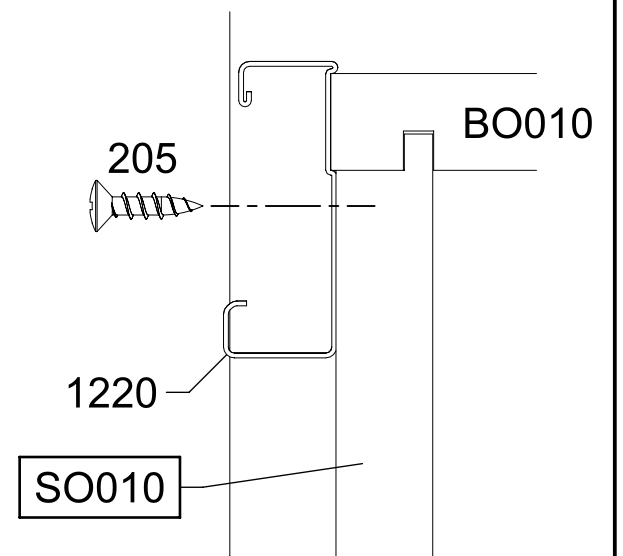
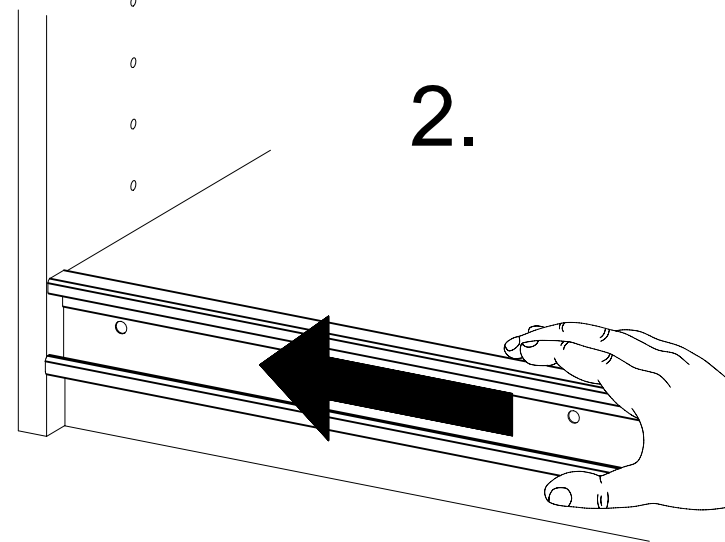
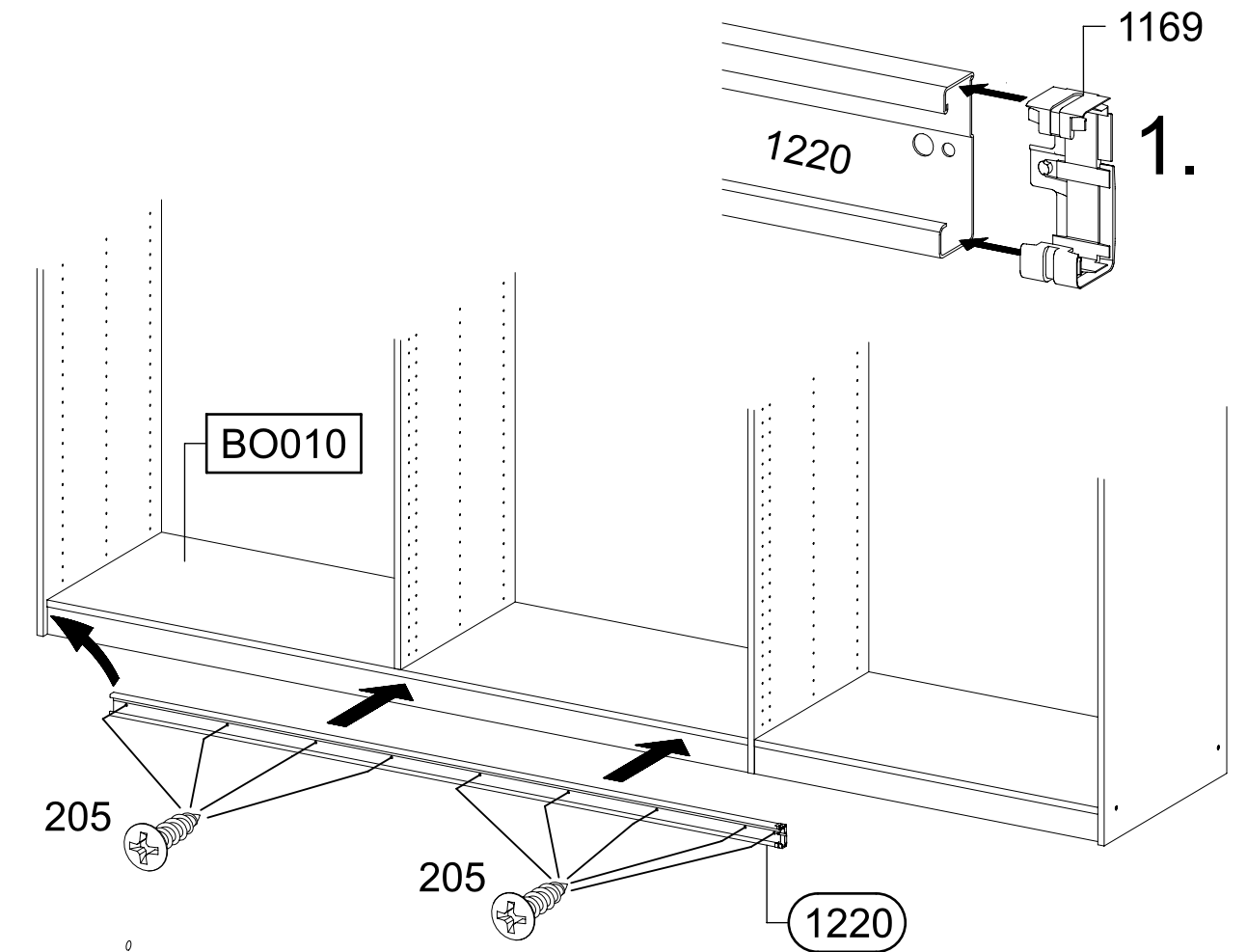
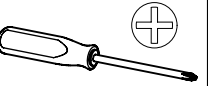
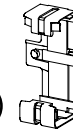
9x

205



1x

1169

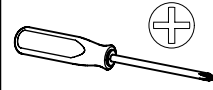


33

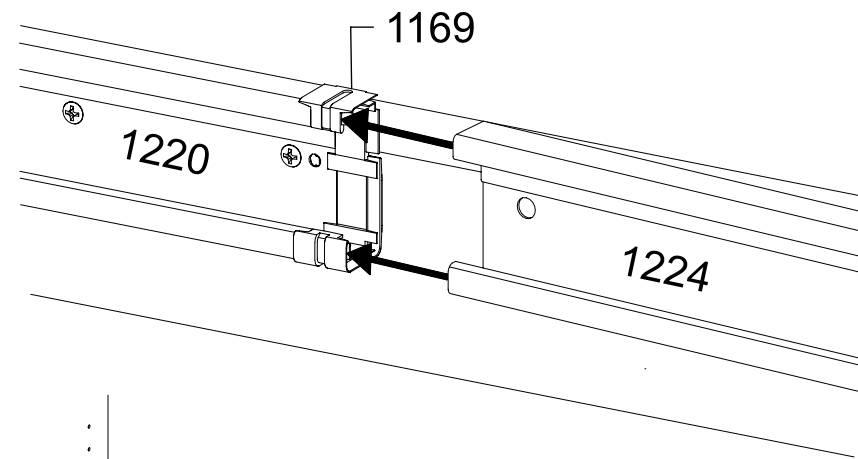
5x

205

3,5x15

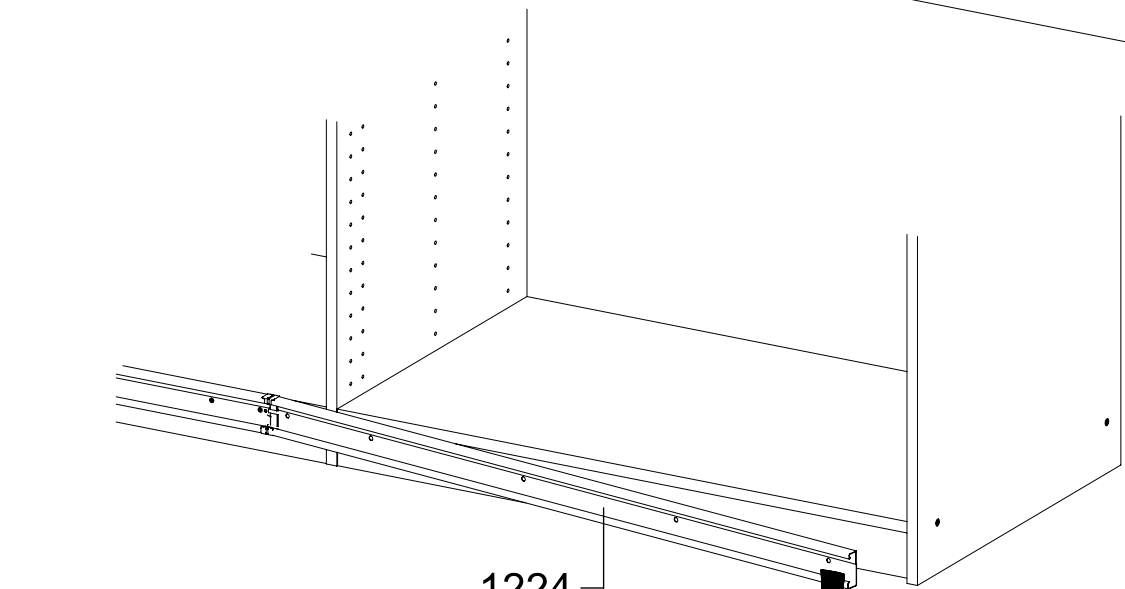


1.



1224

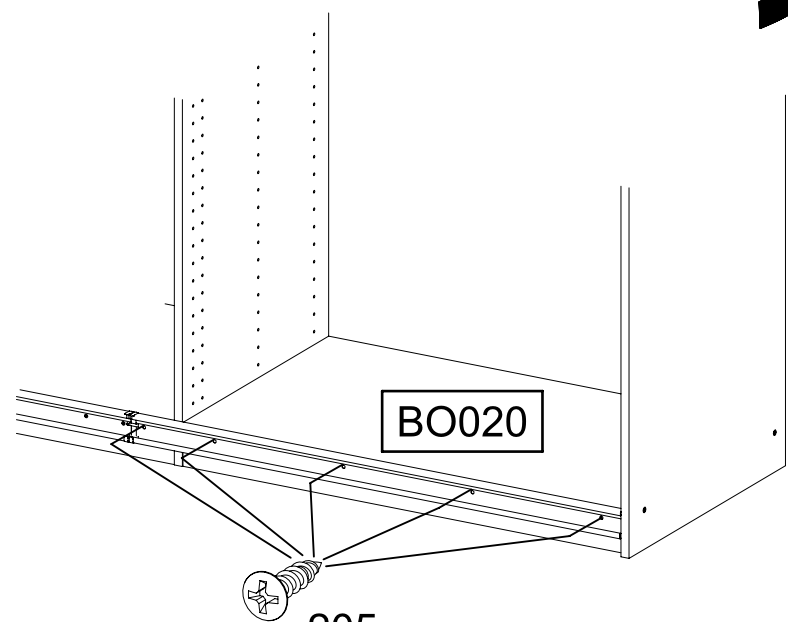
2.



BO020

205

3.



205

BO020

1224

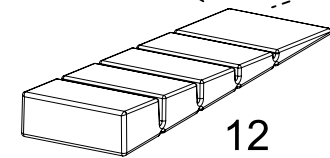
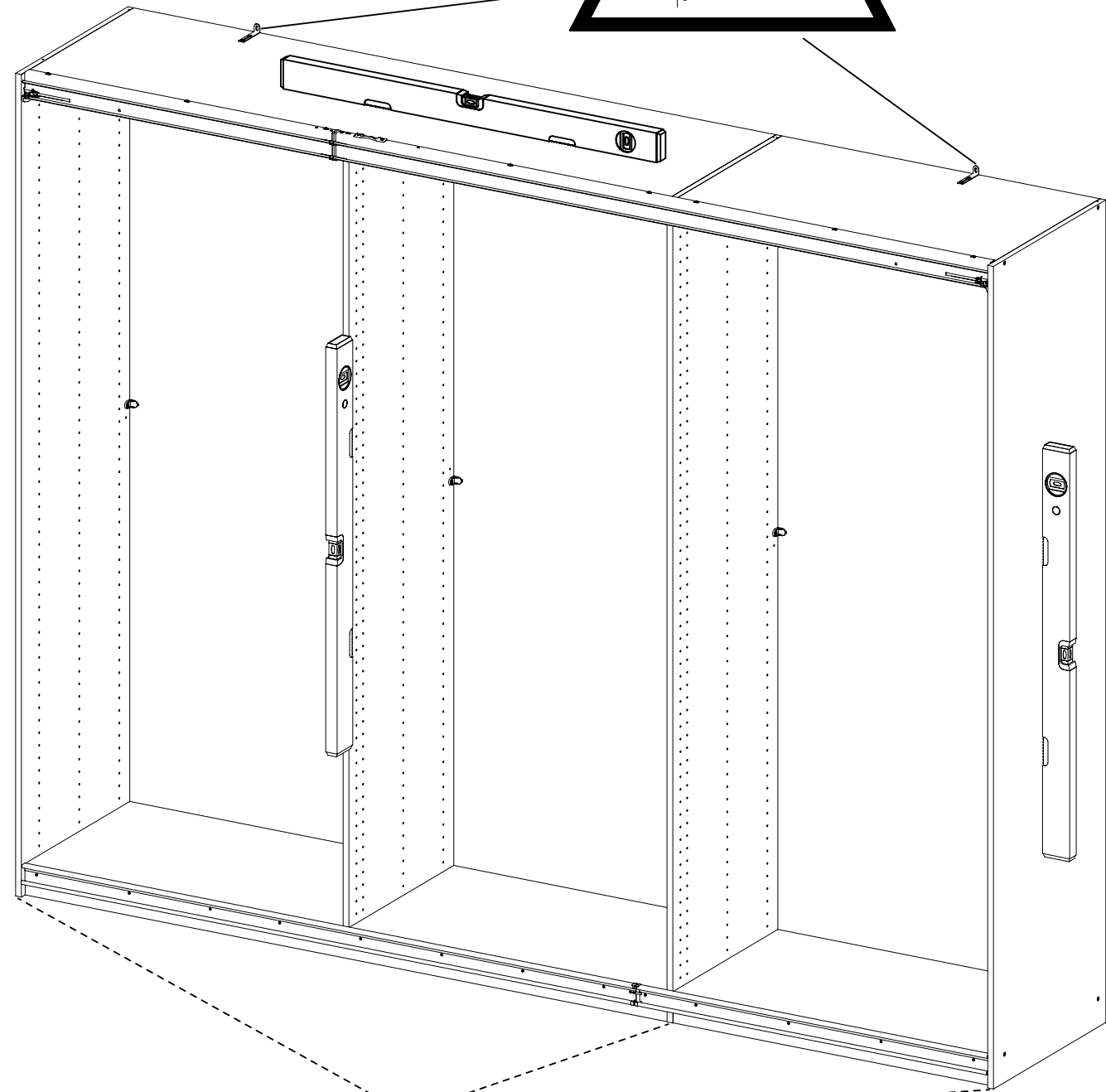
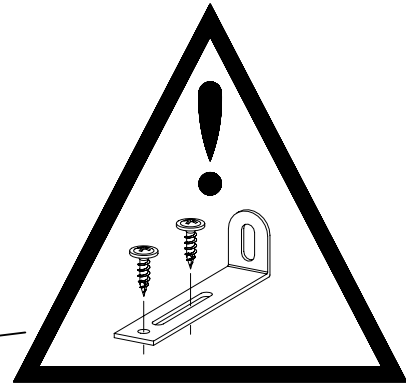
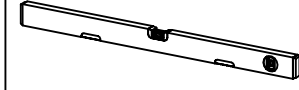
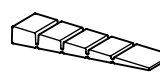
SO030

34

3x

12

55x16x6,2

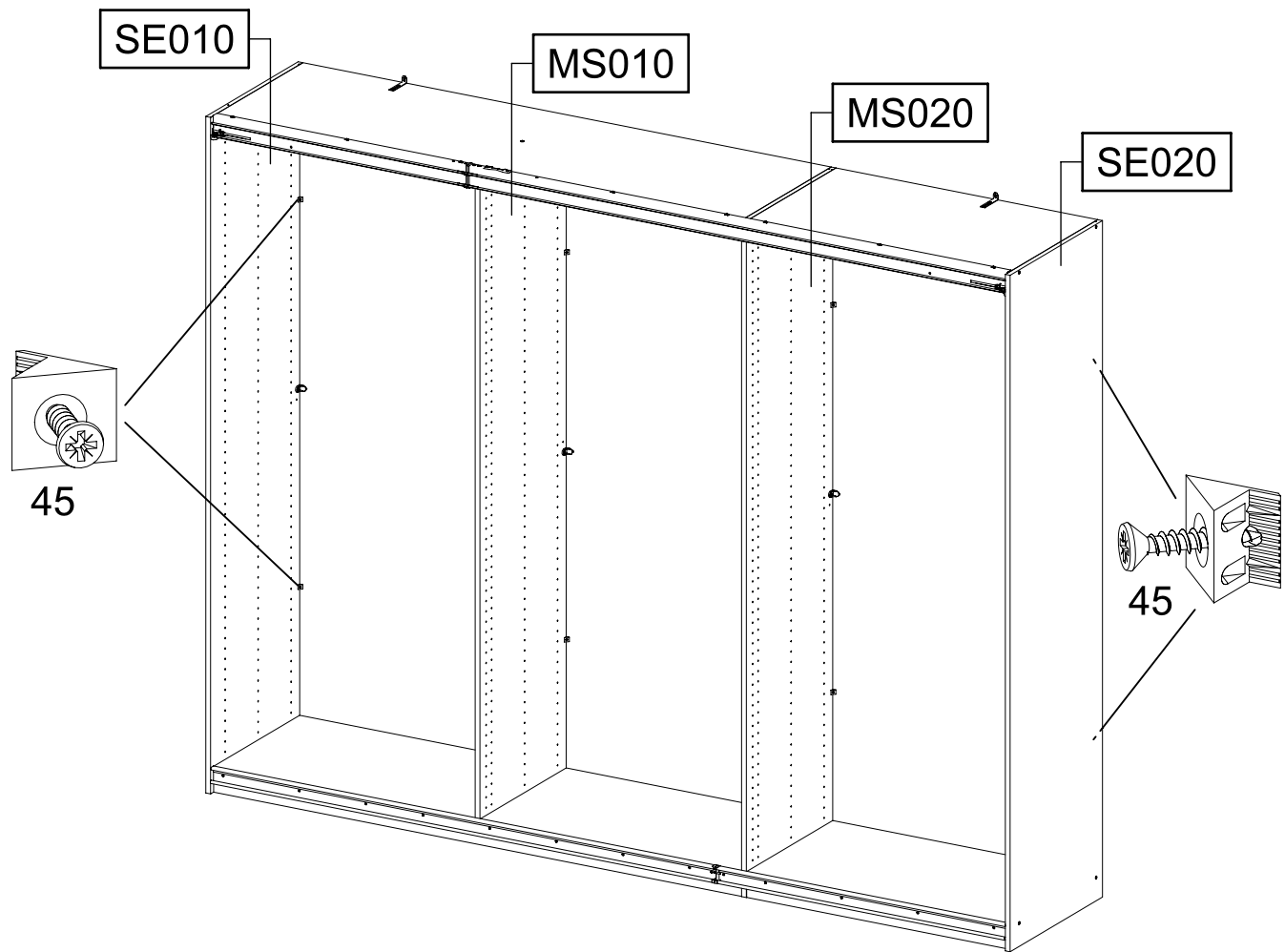
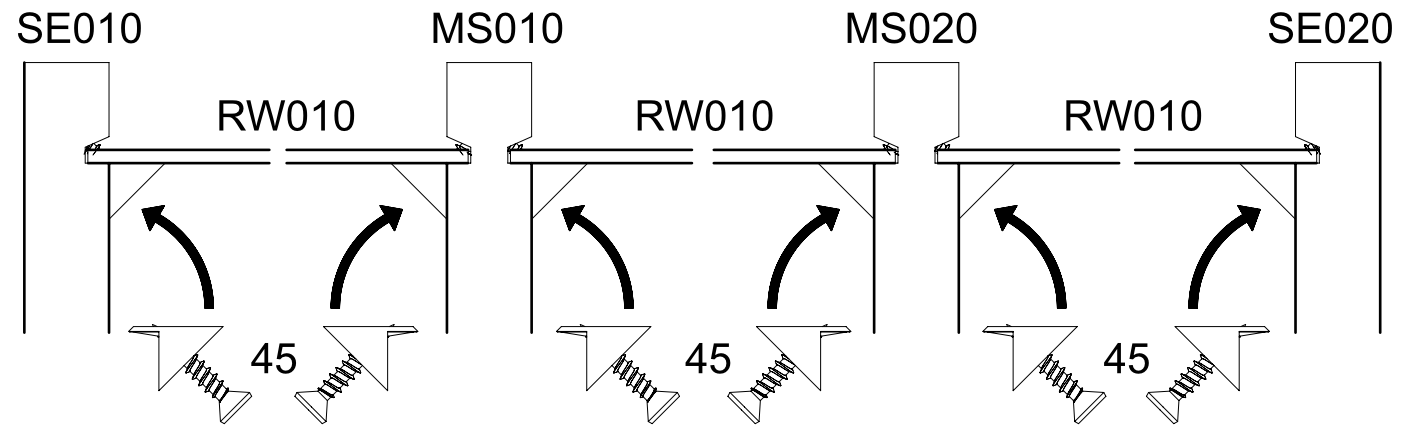
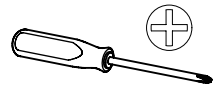
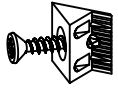


12

35

12x

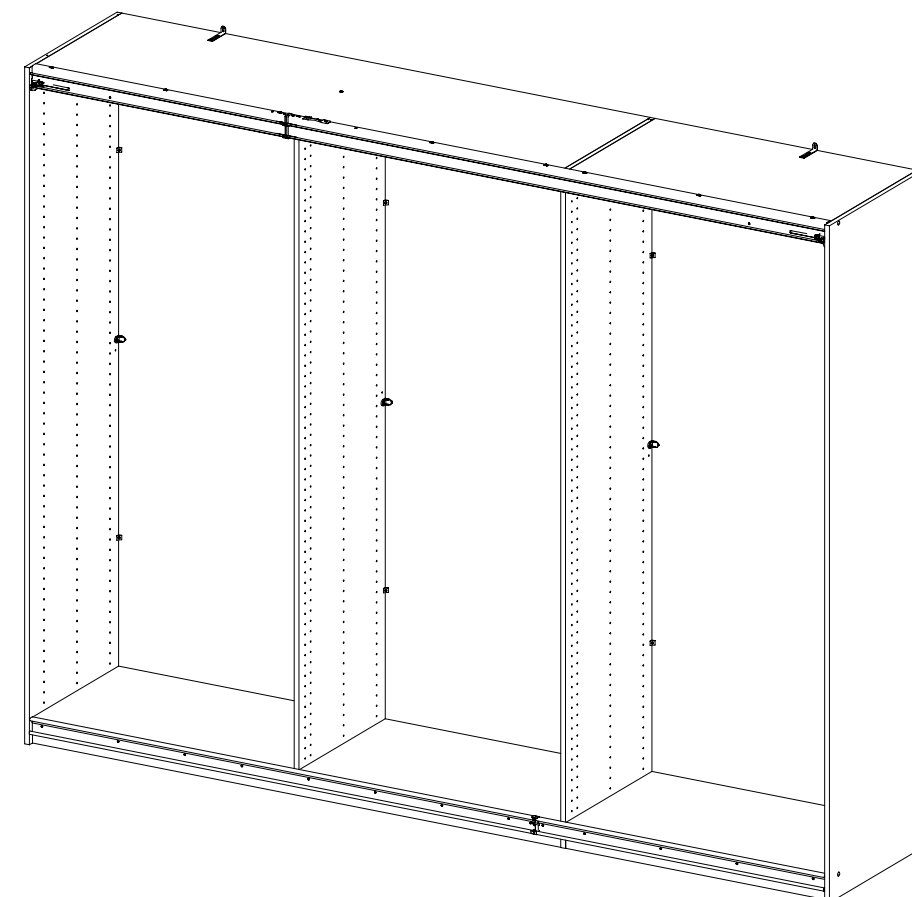
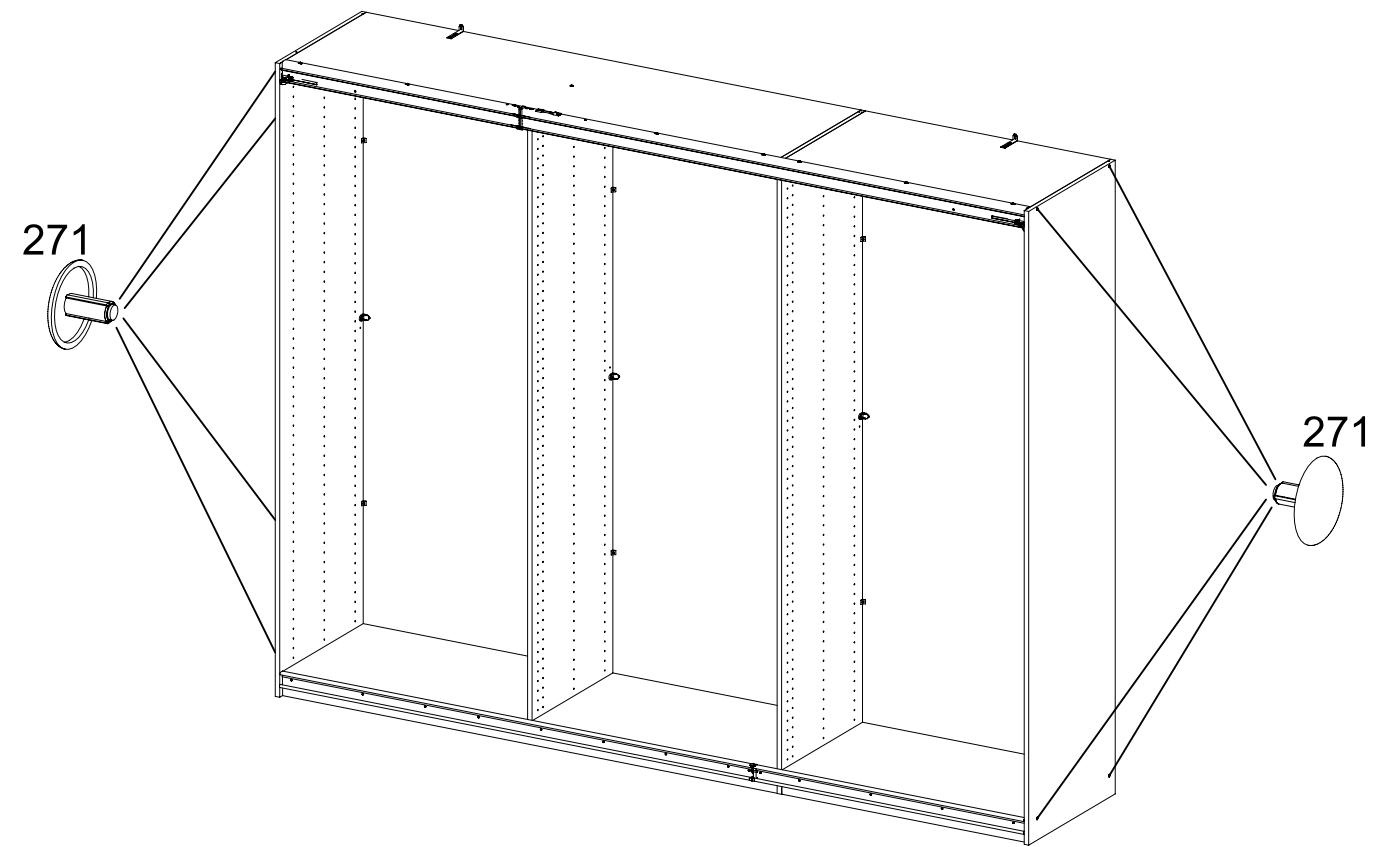
45



36

8x

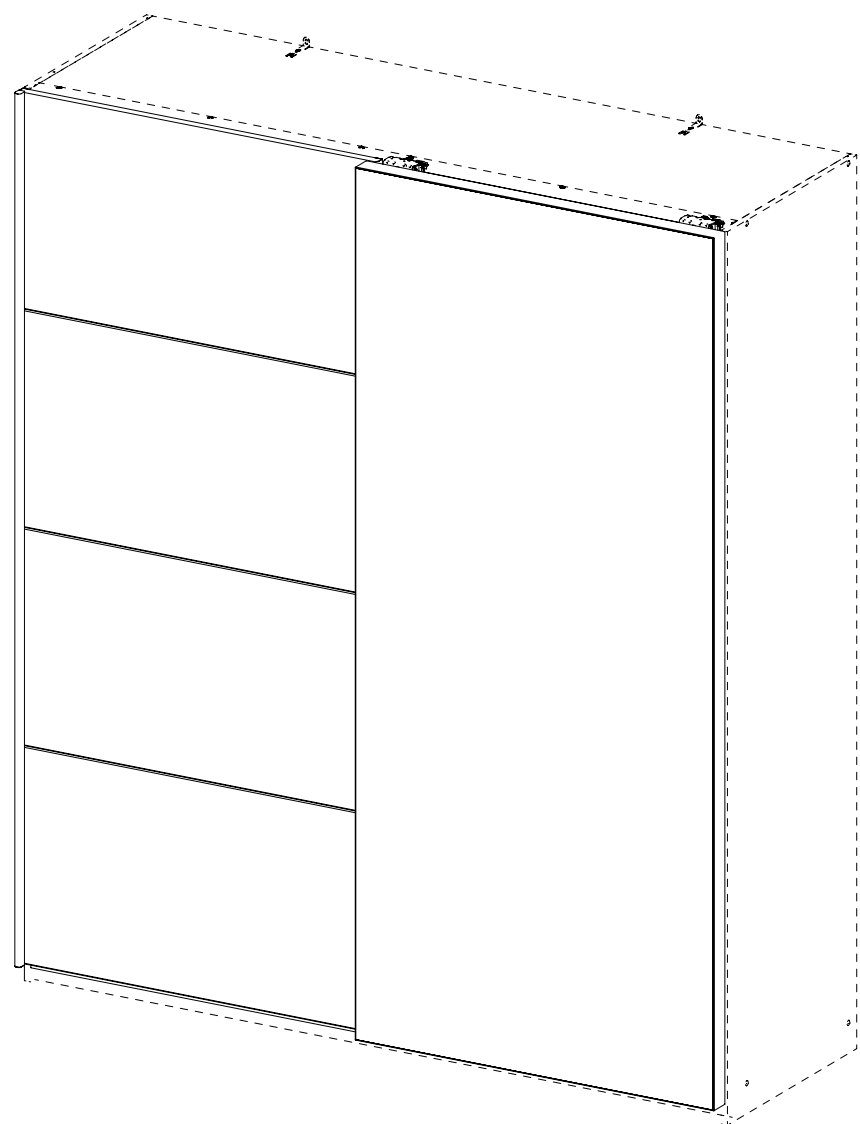
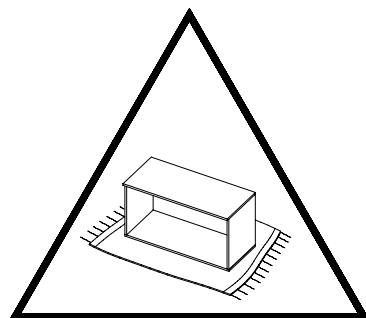
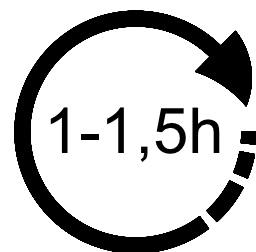
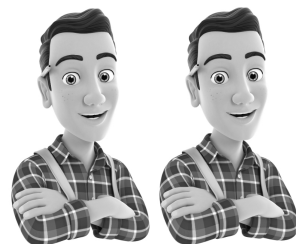
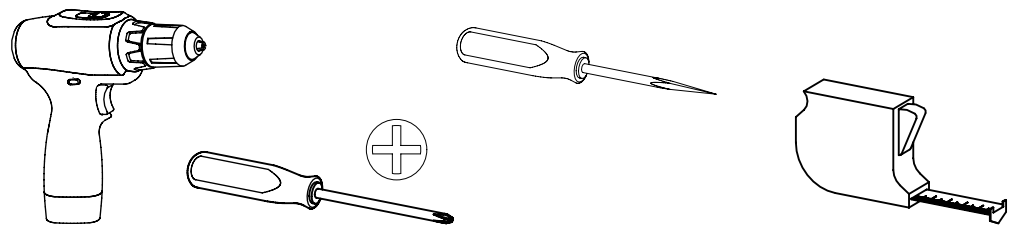
271



1.

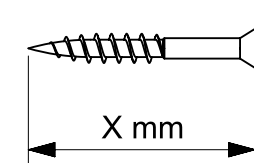
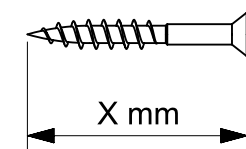
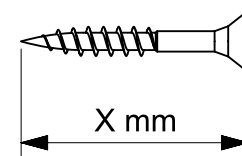
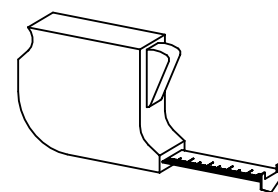
M9987_02

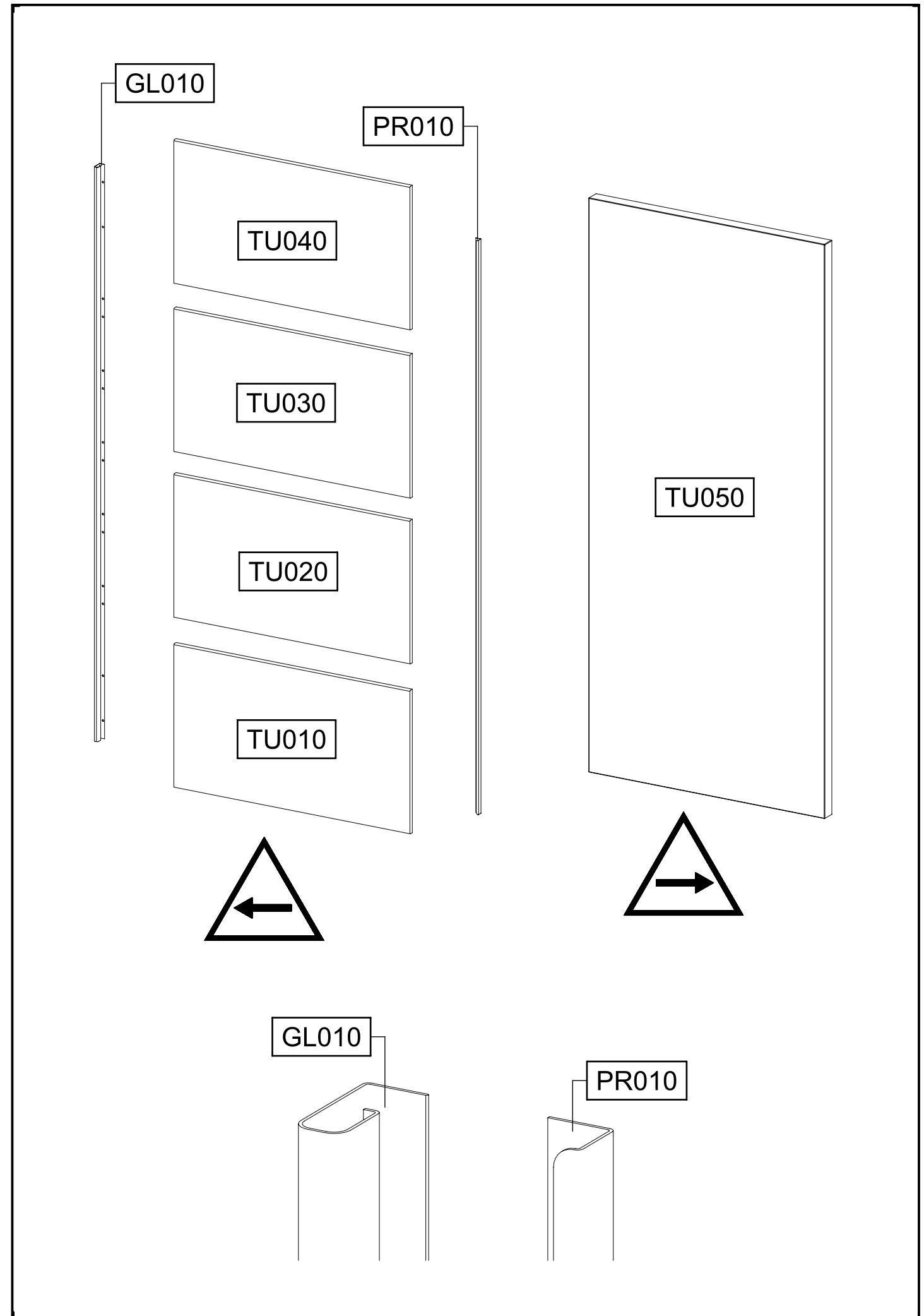
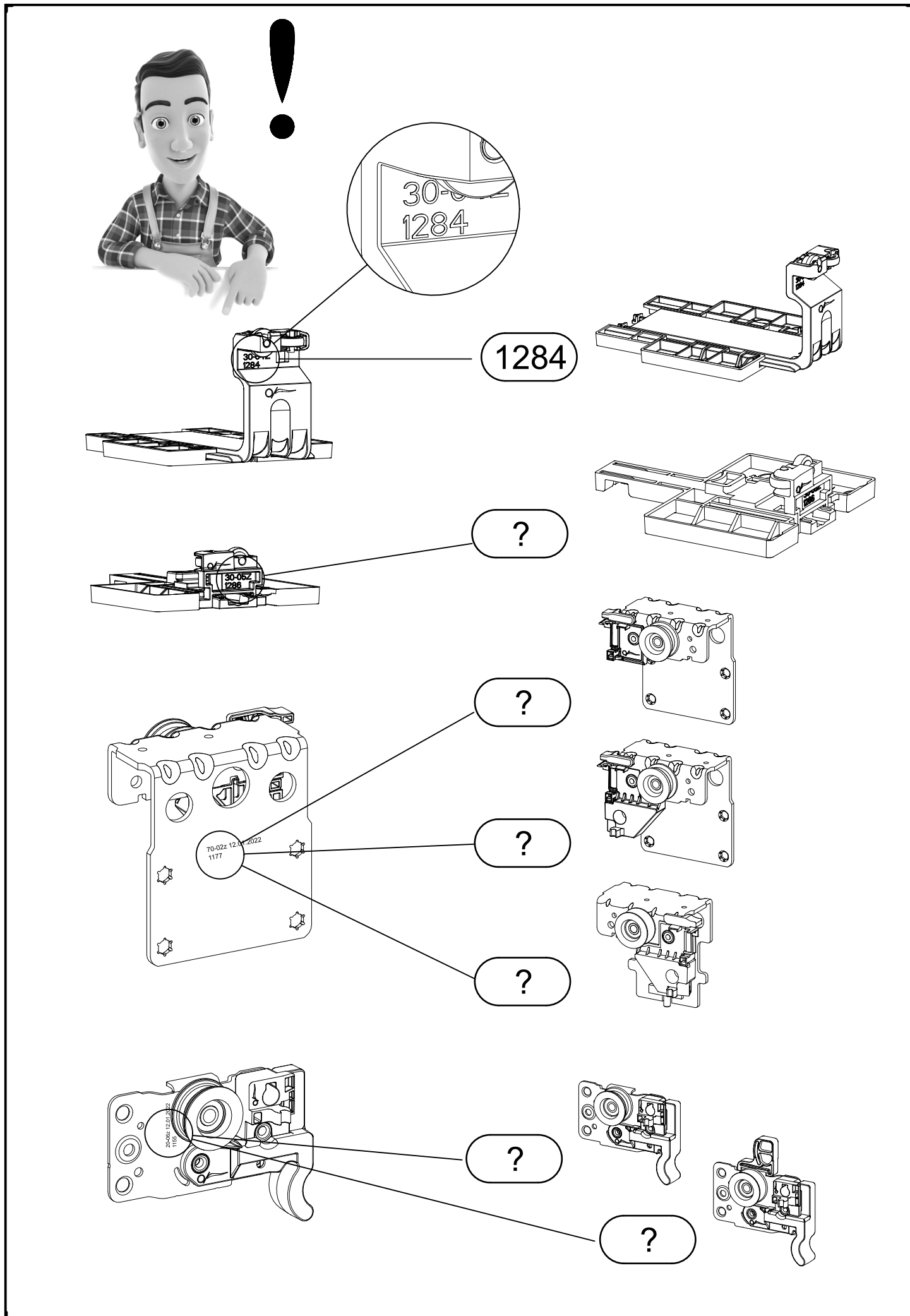
rauch

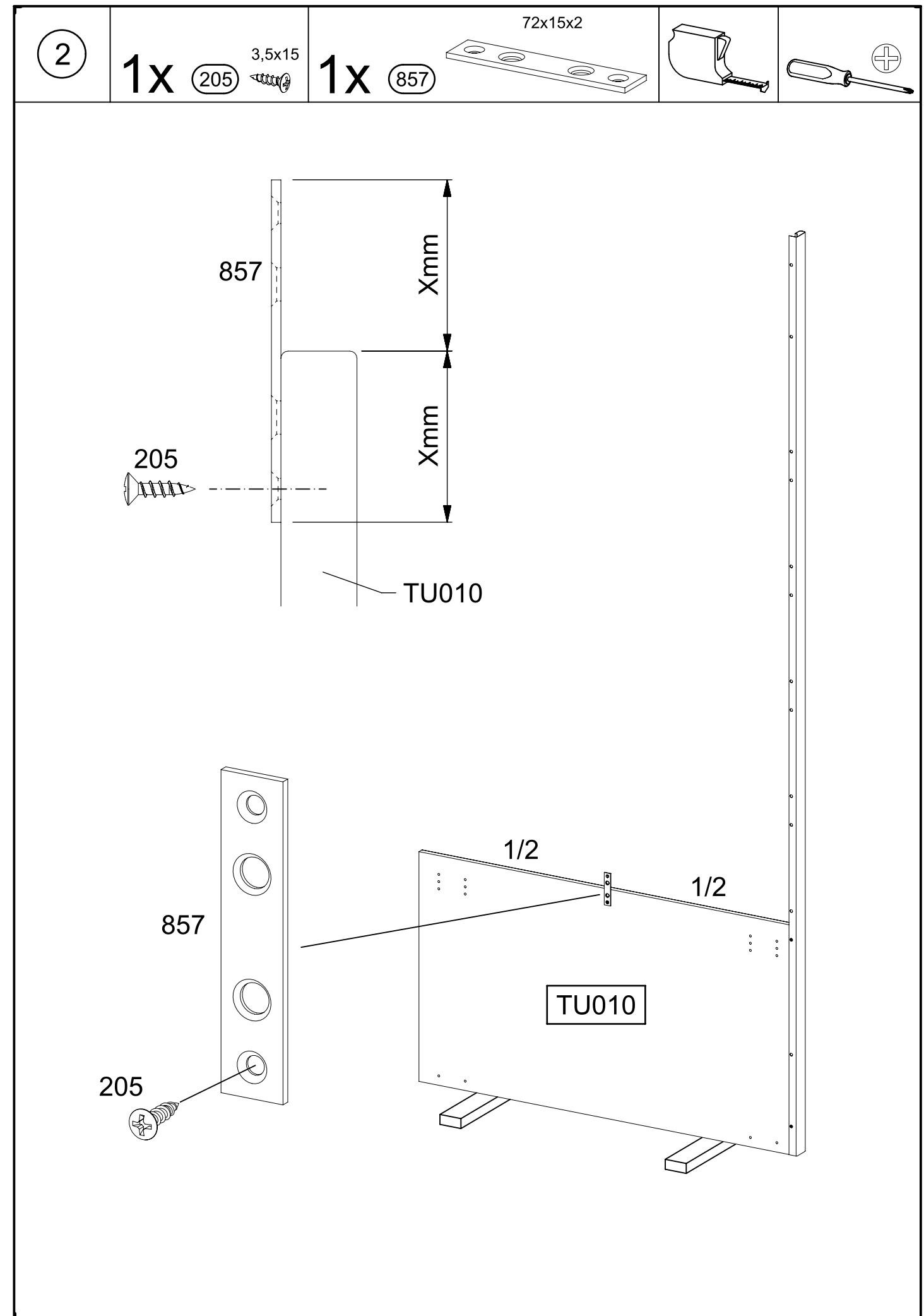
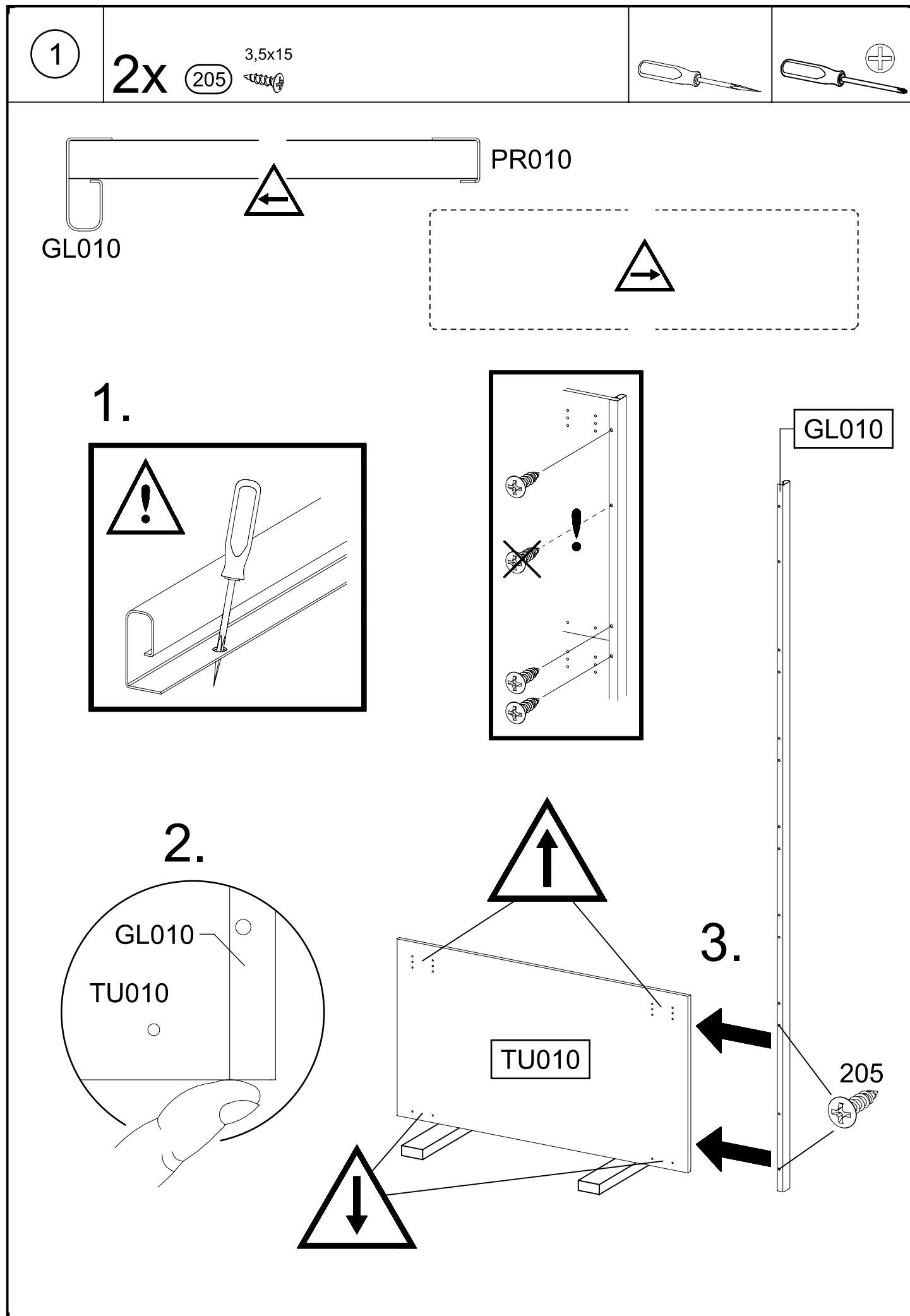


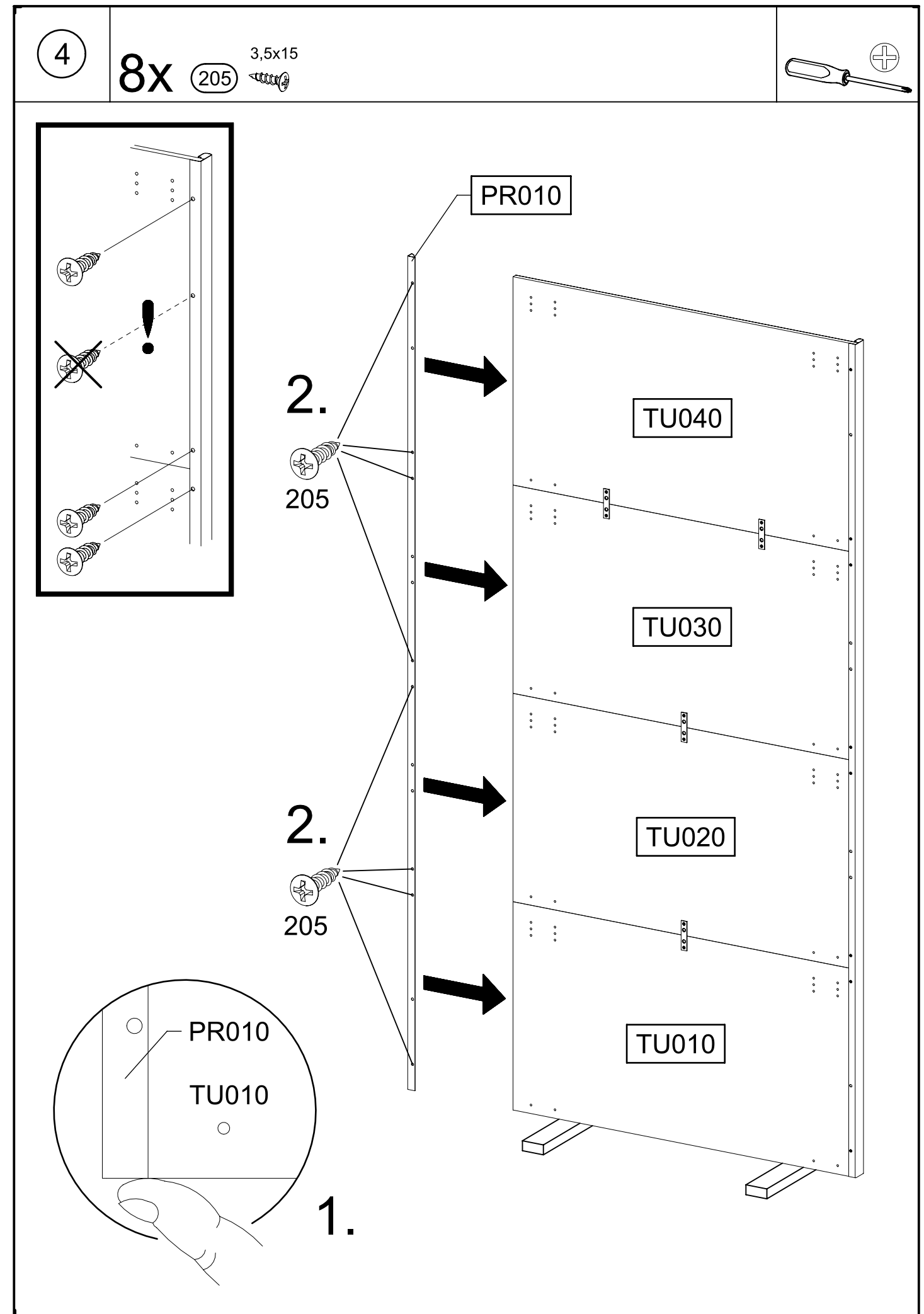
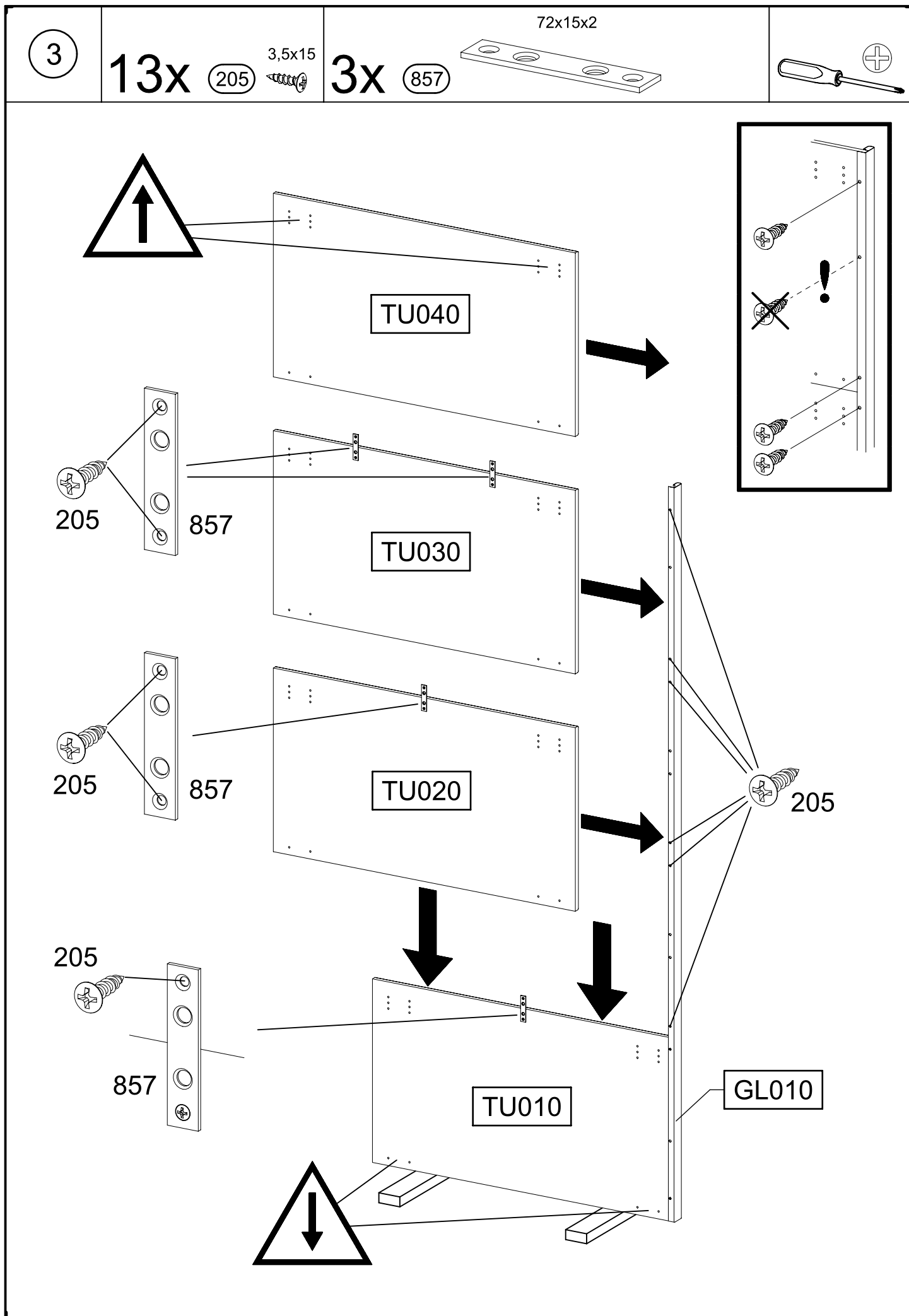
2.

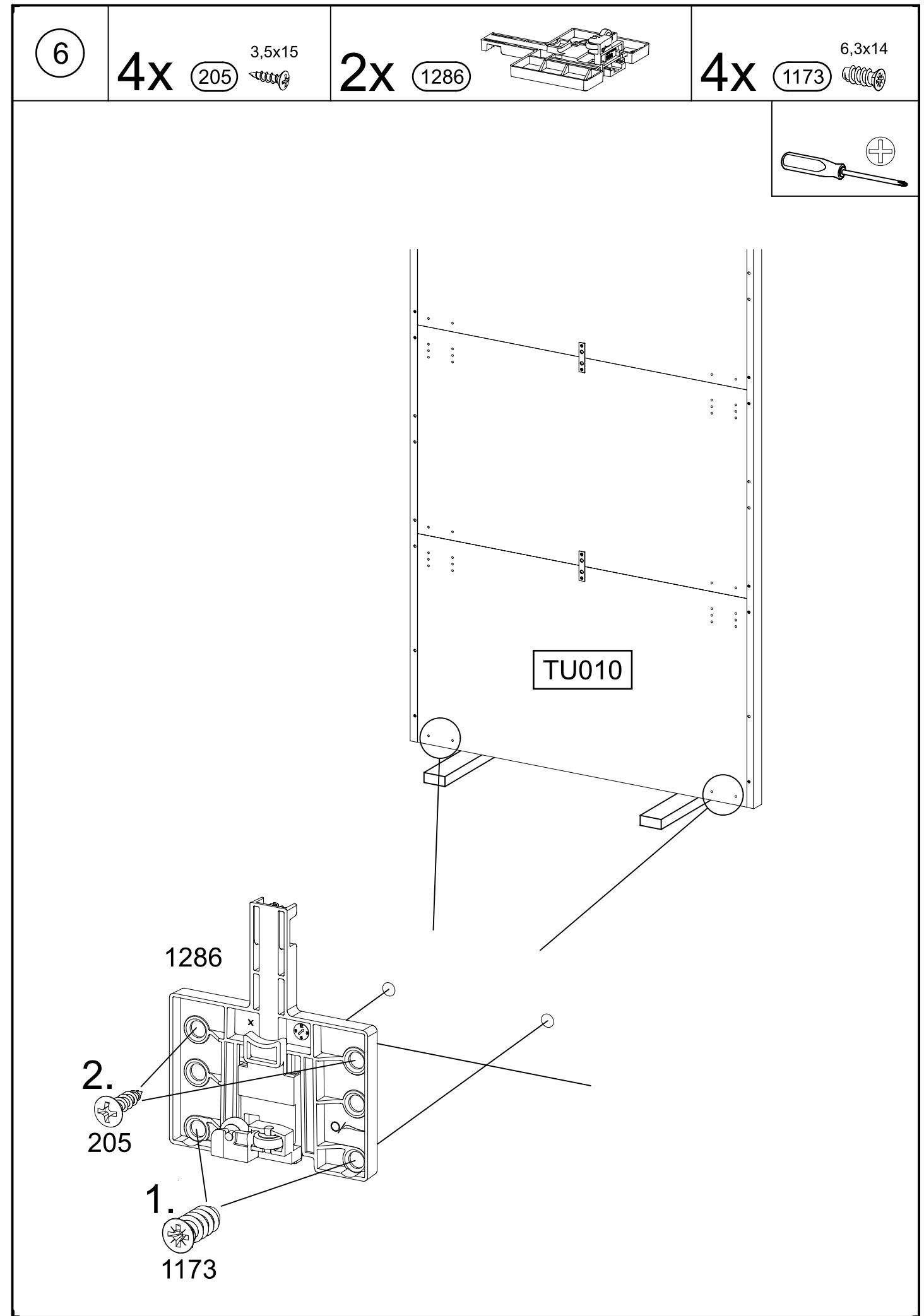
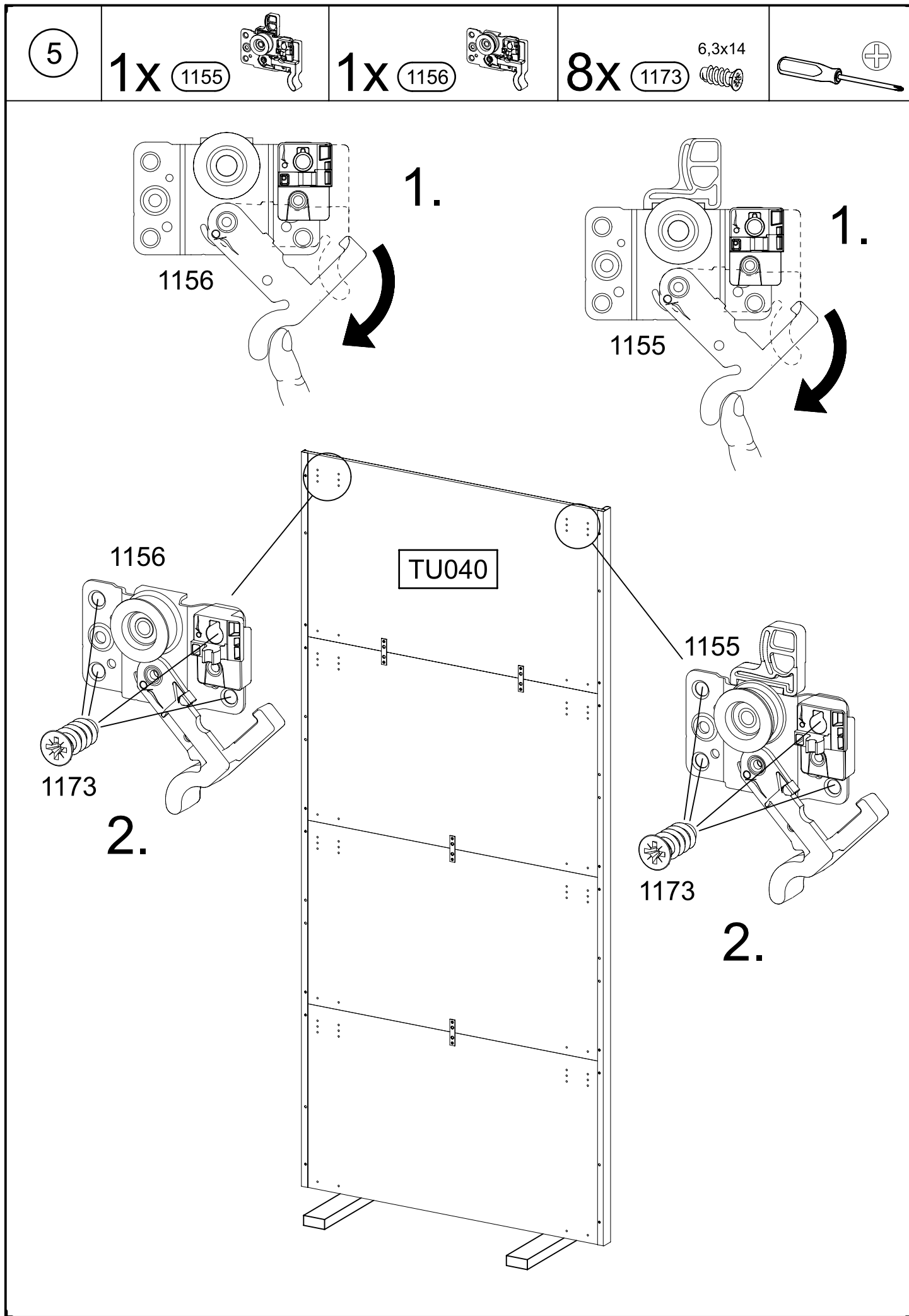
2x 144 	32x 205 3,5x15 	4x 857 72x15x2
1x 1155 	1x 1156 	
2x 1284 	2x 1286 	
24x 1173 6,3x14 	1x 1177 	1x 1178

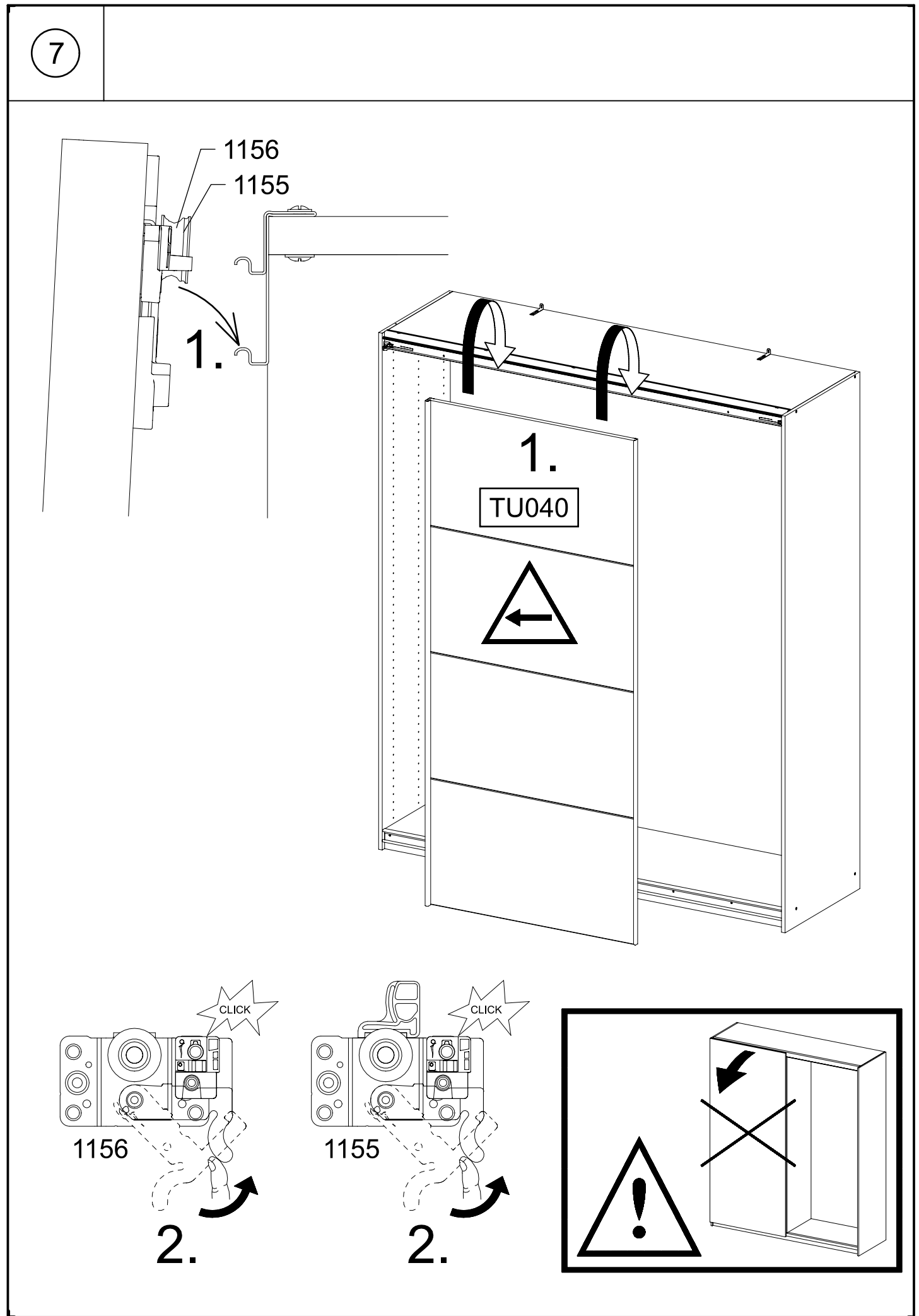
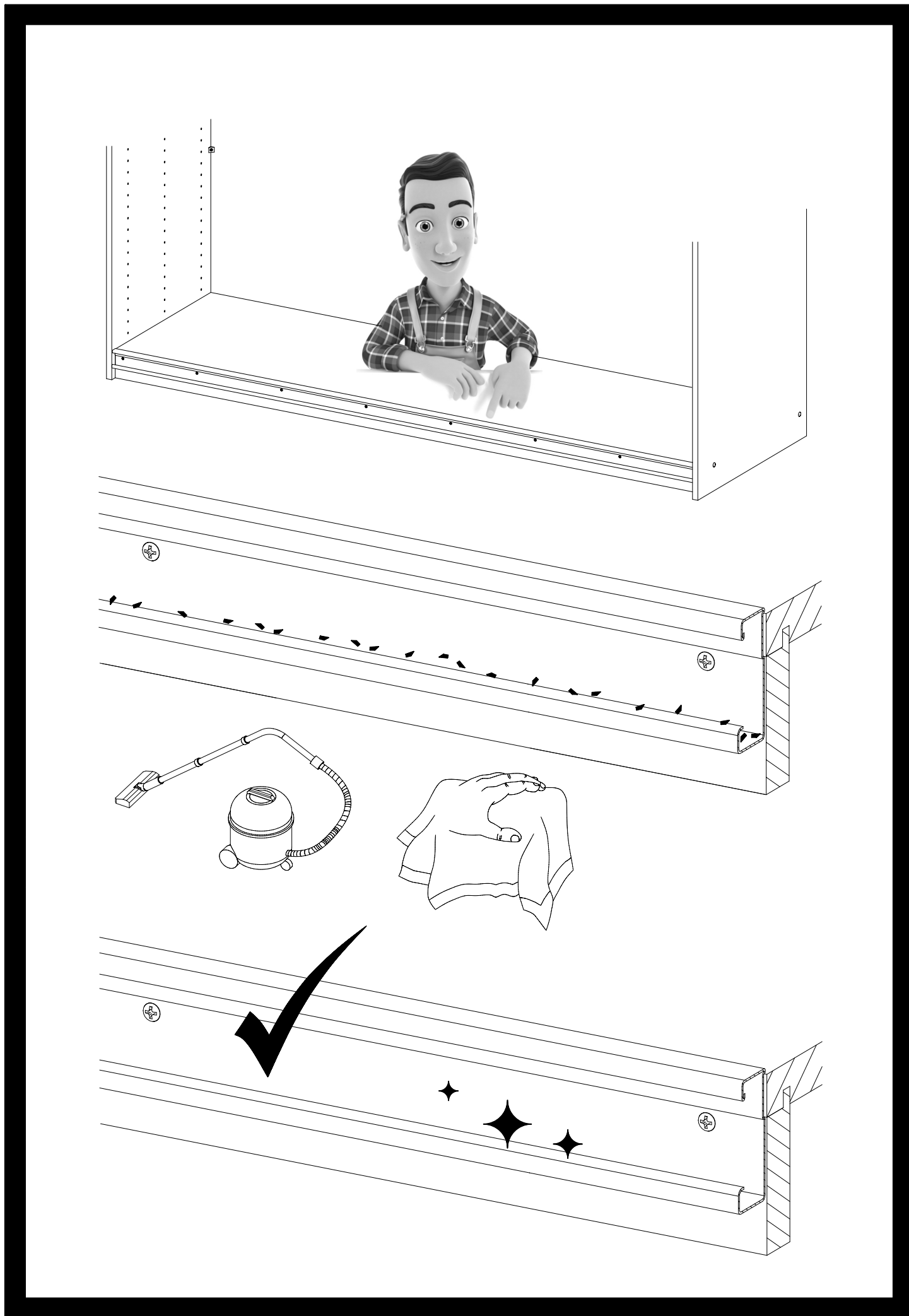




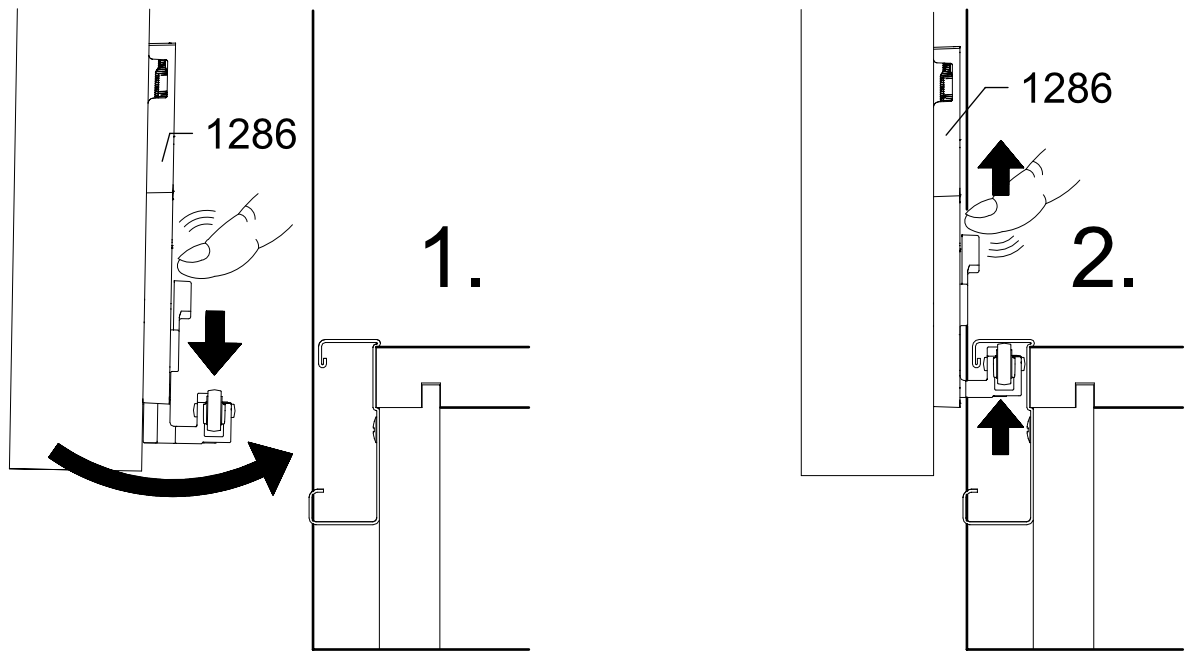
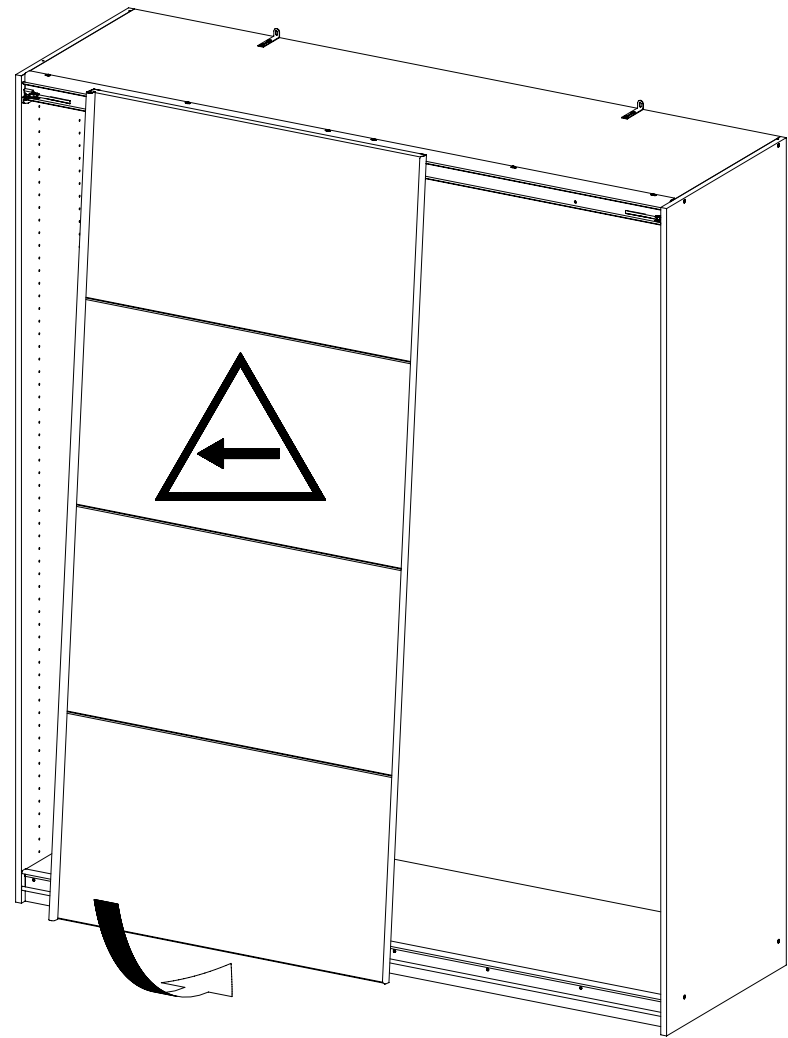








8



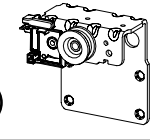
9

8x

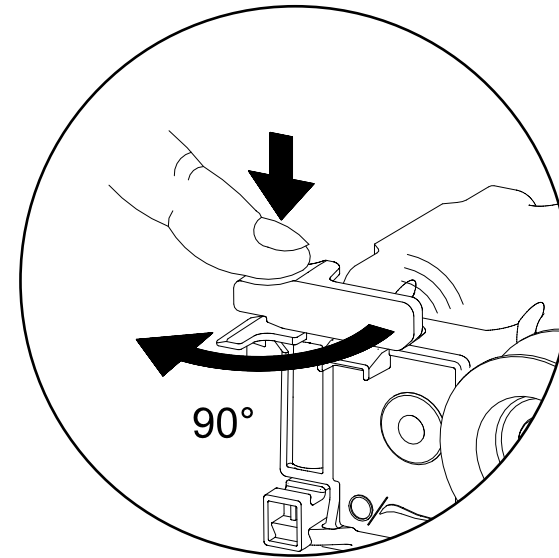
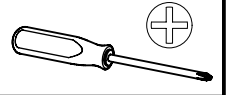
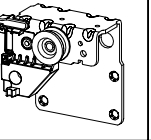
6,3x14



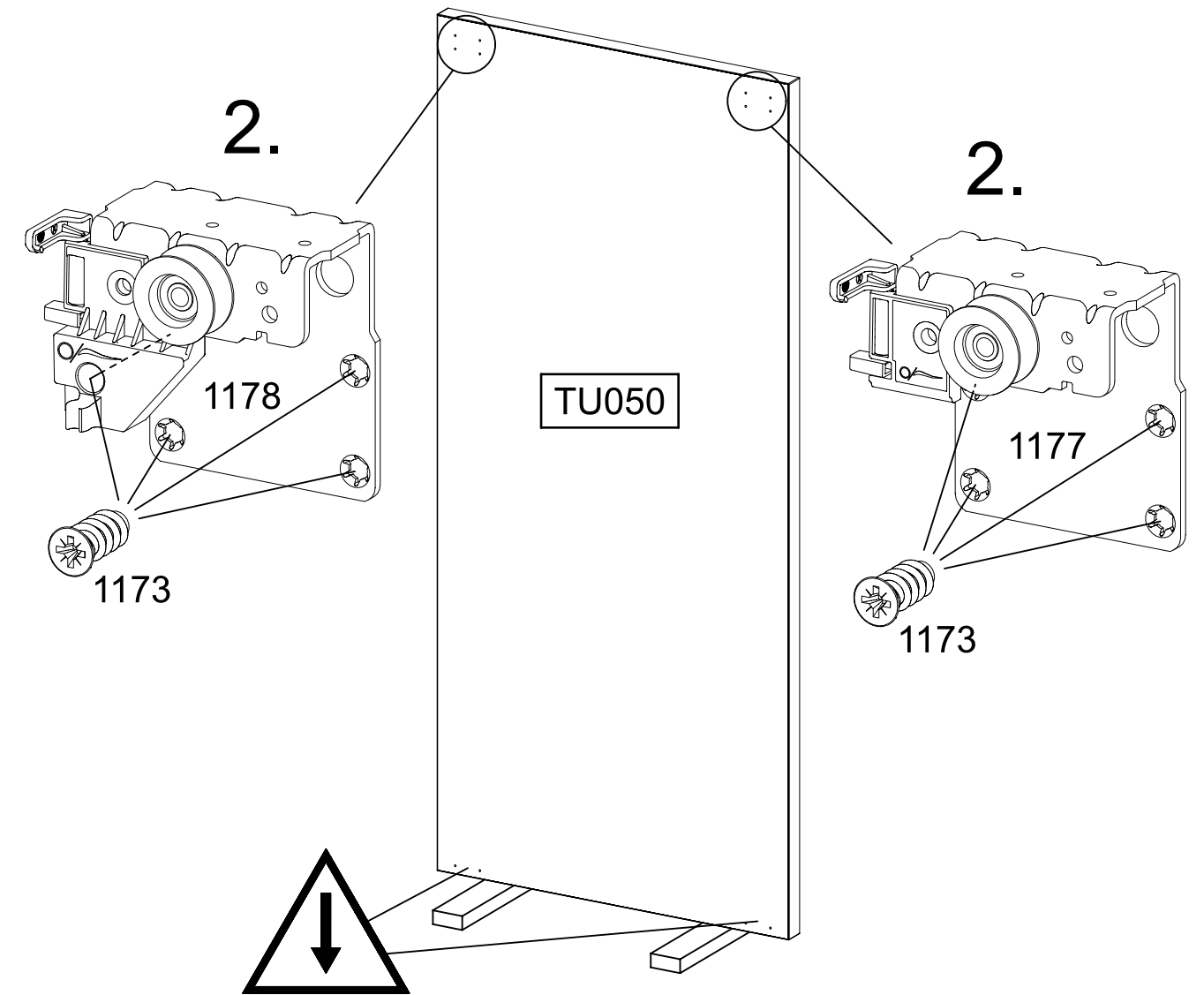
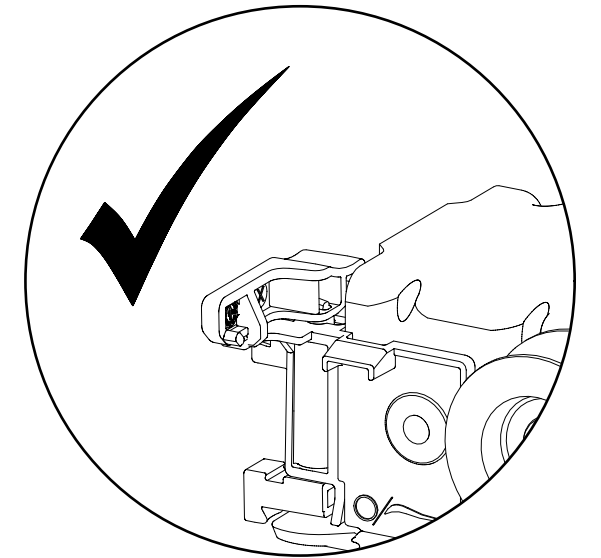
1x



1x



1.



TU050

10

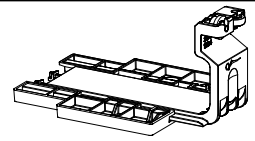
4x

205

3,5x15

2x

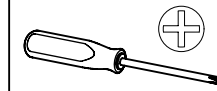
1284



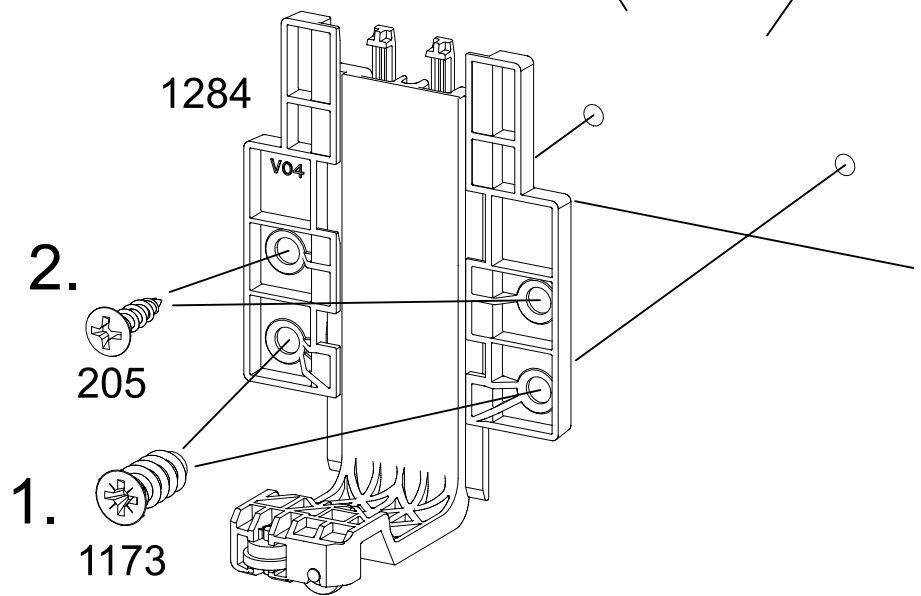
4x

1173

6,3x14



TU050



11

1177 1178

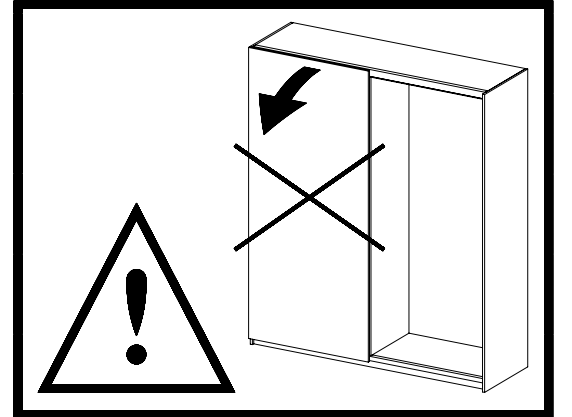
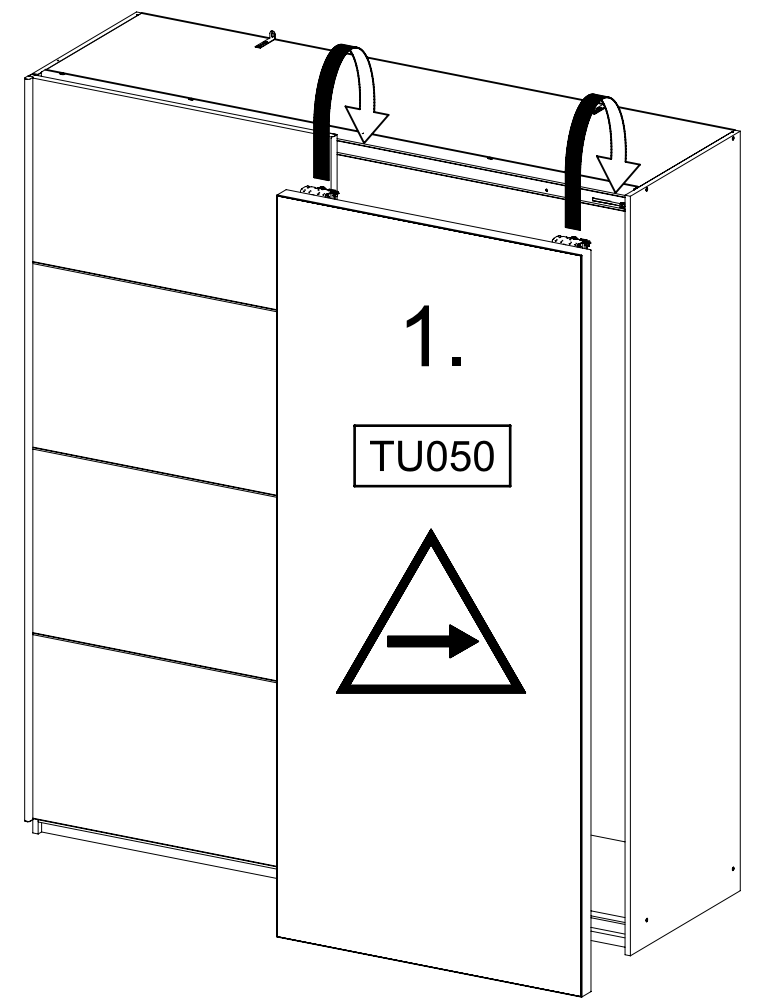
1.

1178 1177

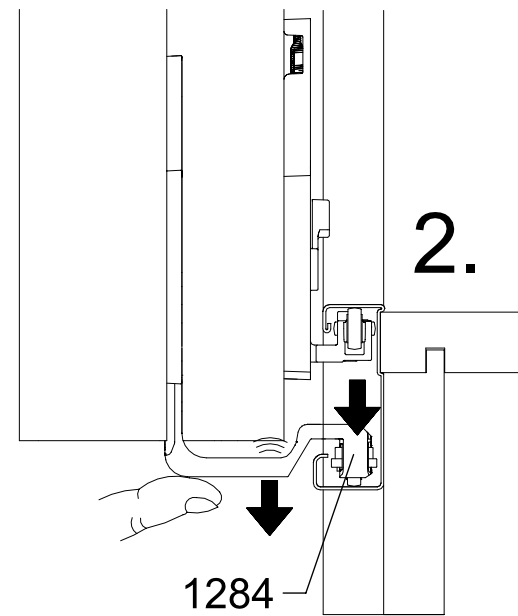
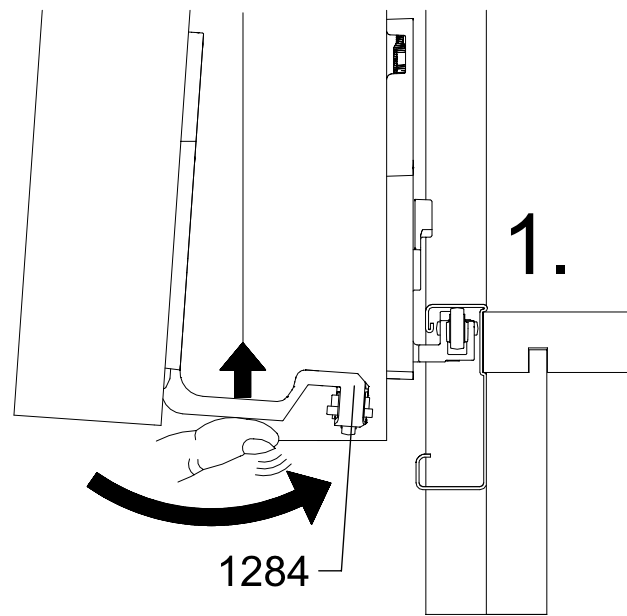
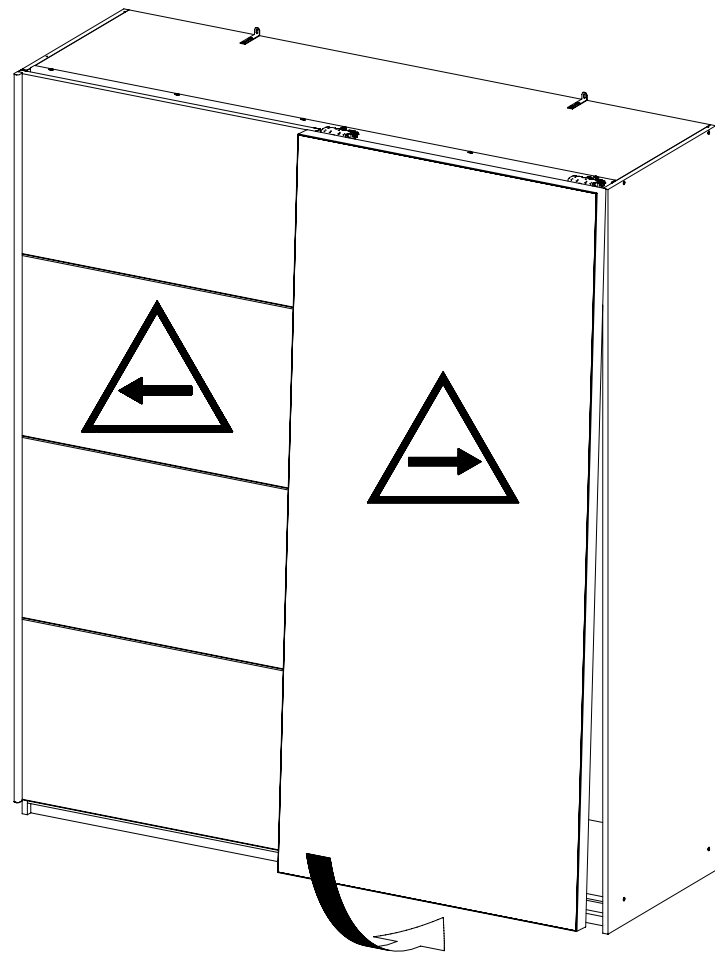
90°

2.

1177 1178

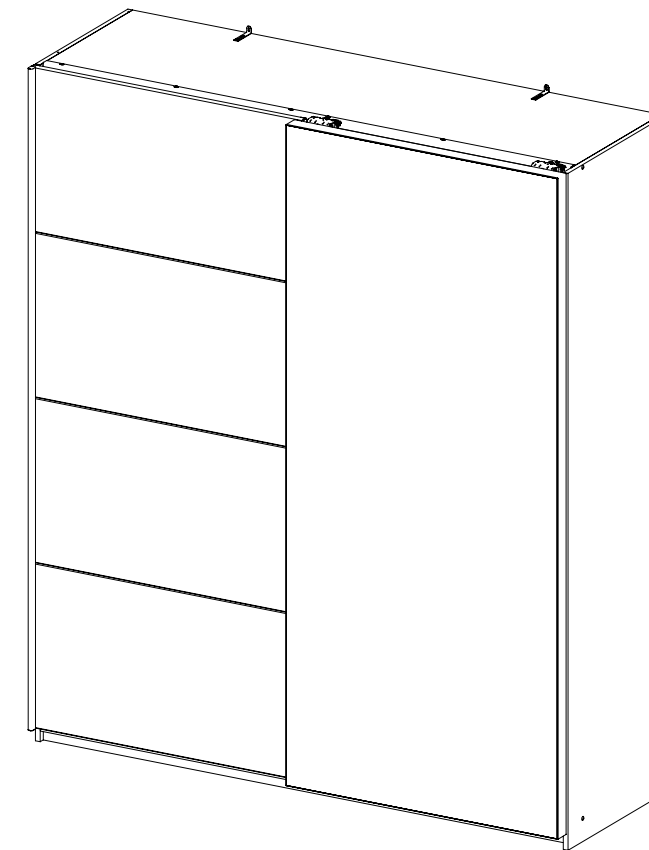
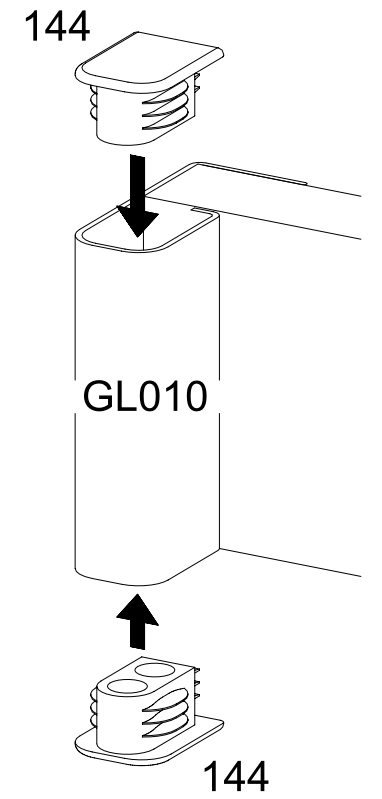
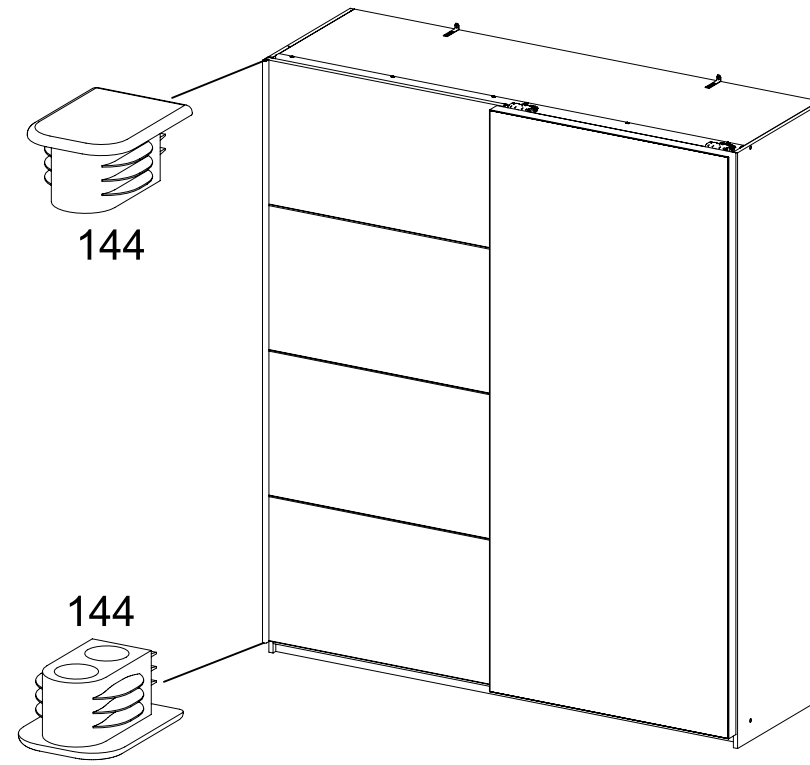


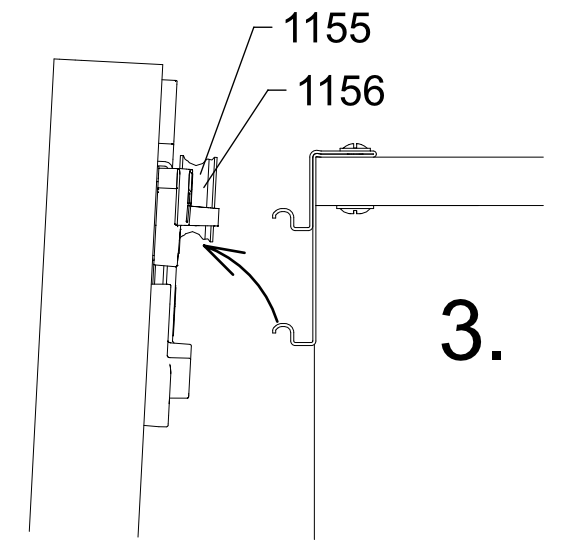
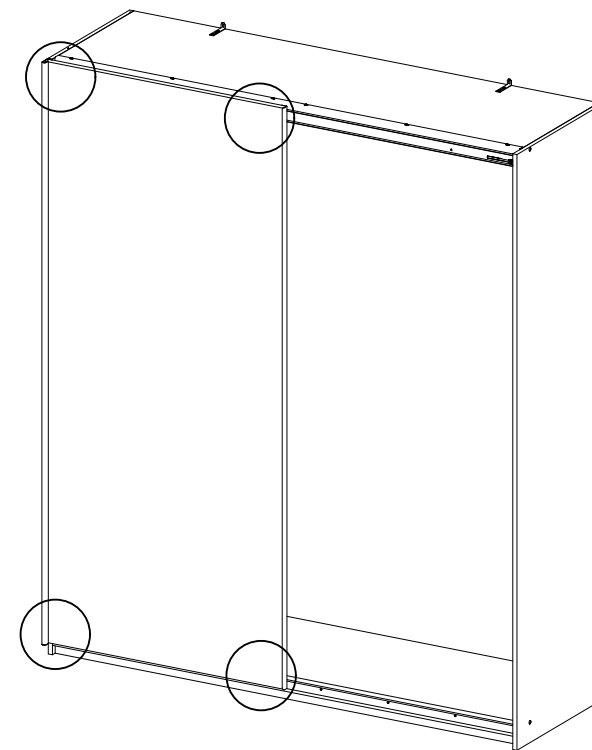
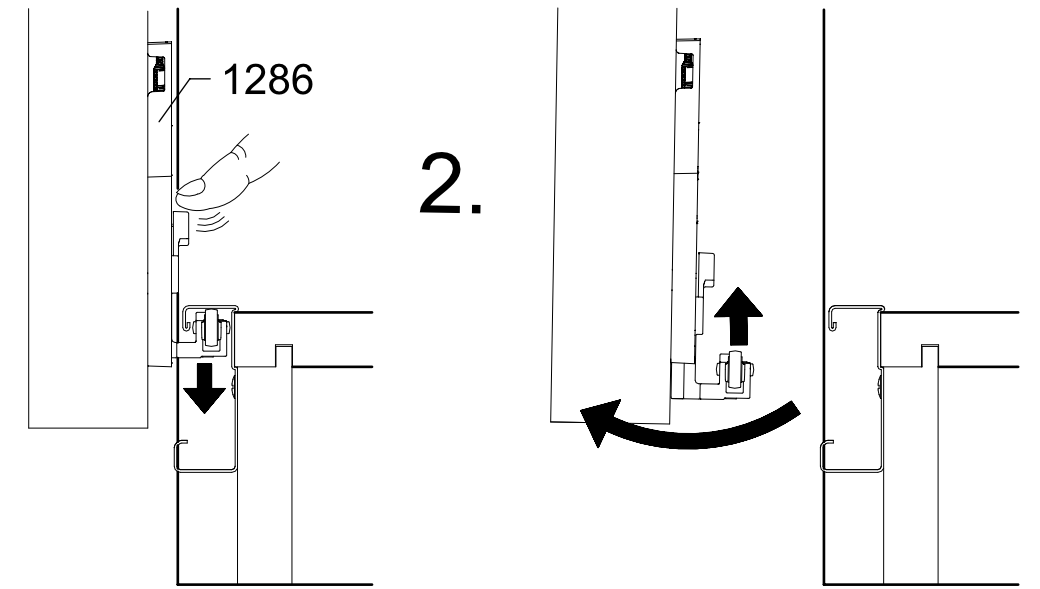
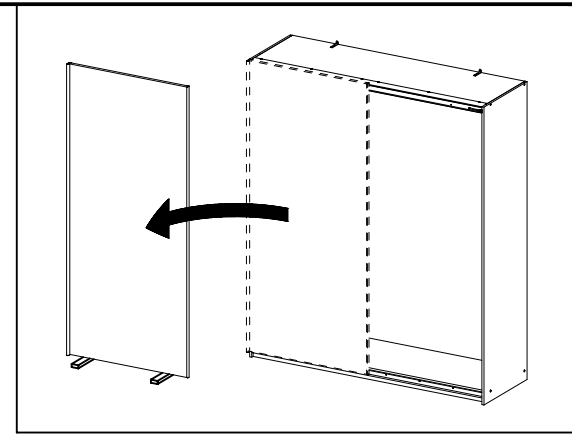
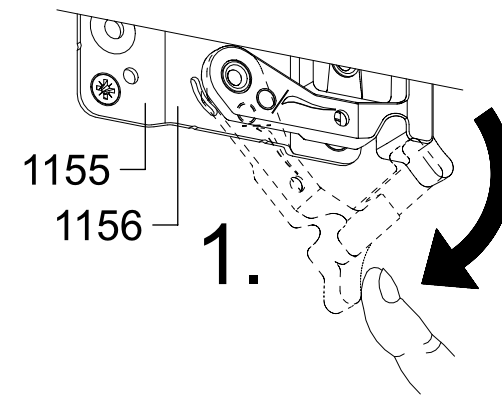
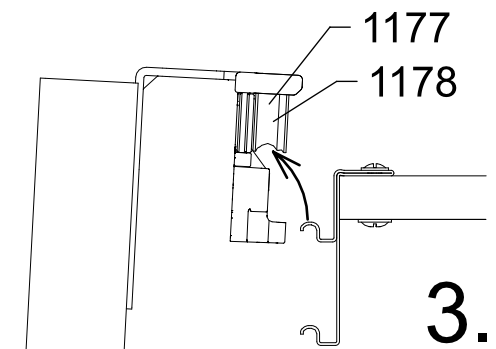
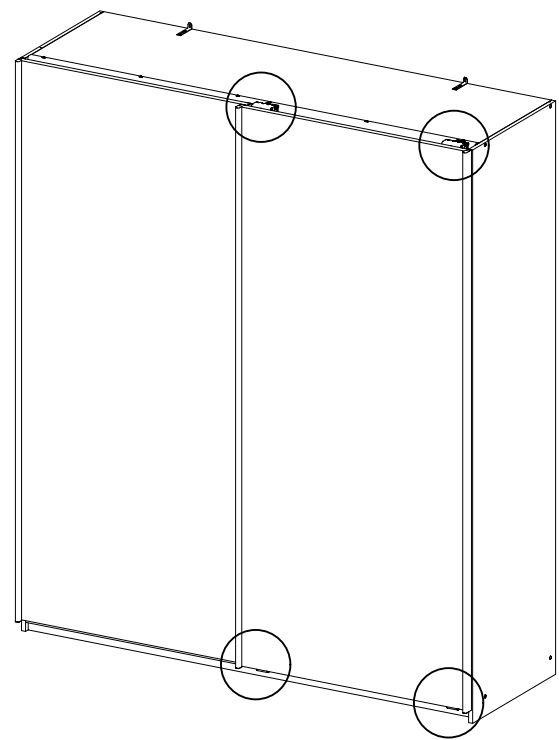
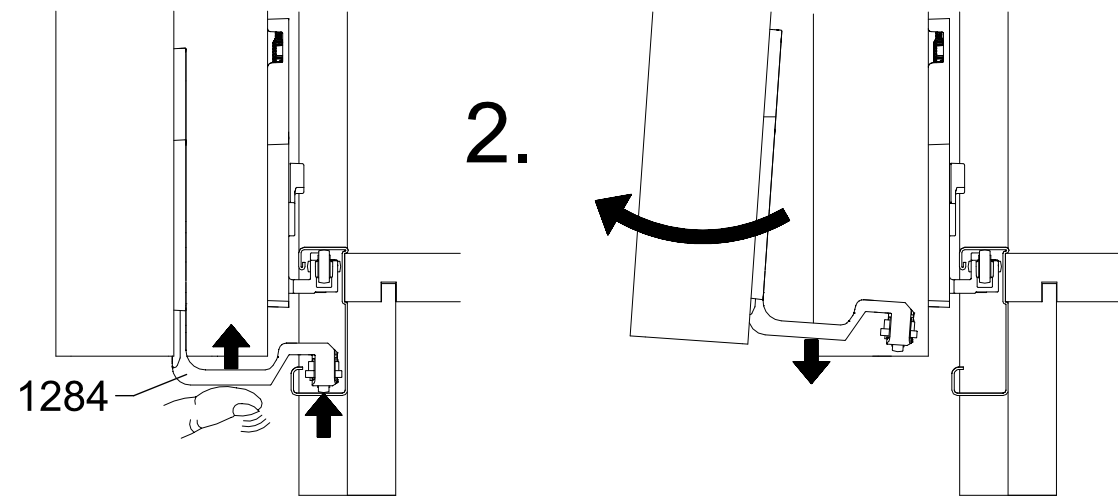
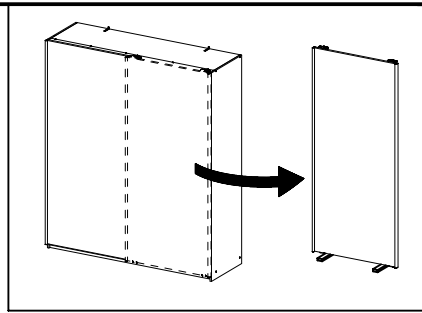
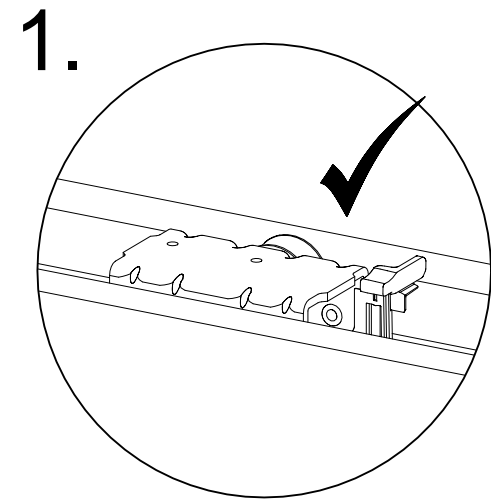
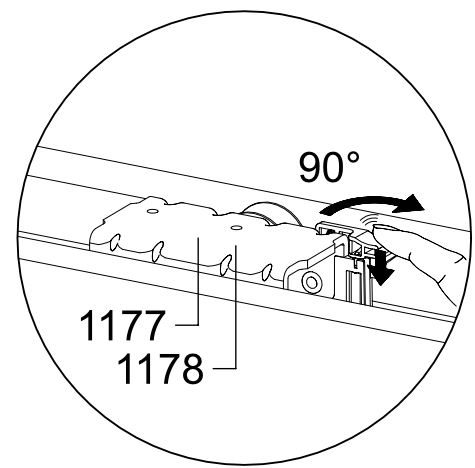
12



13

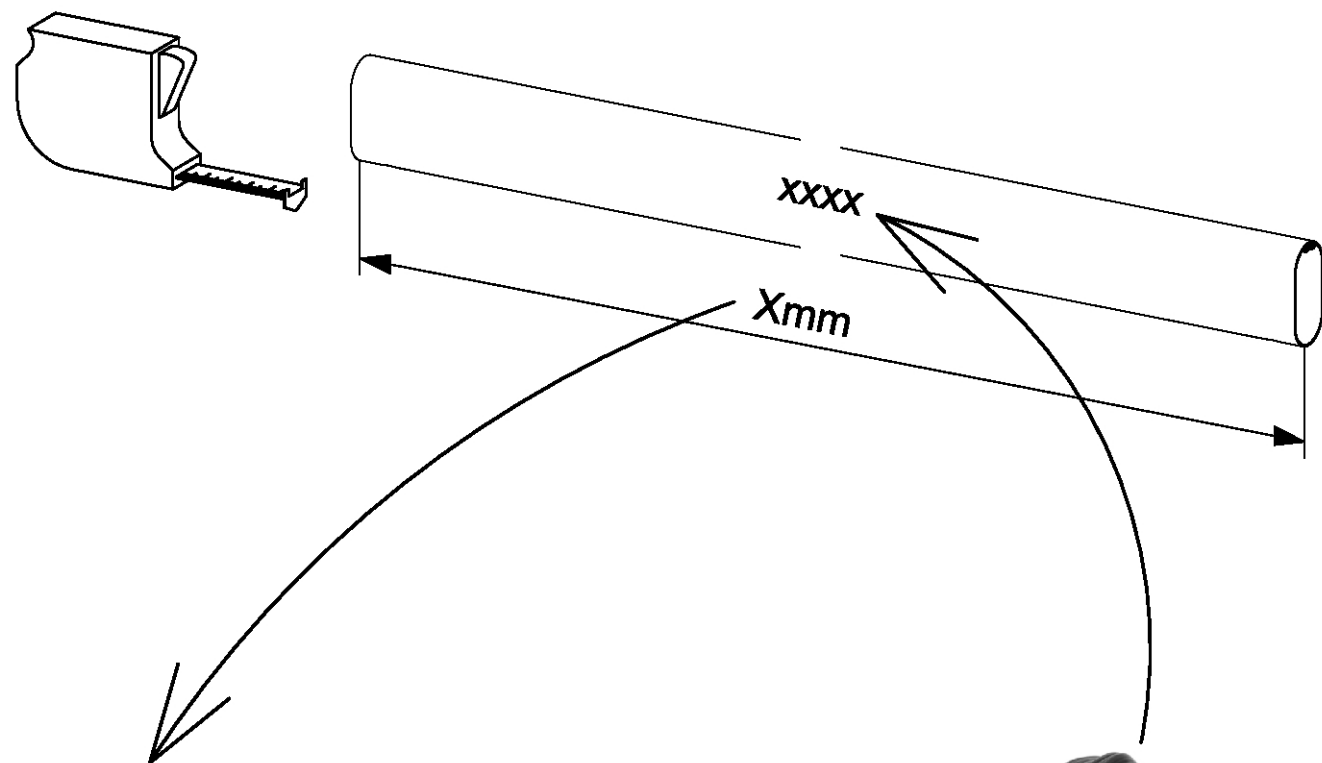
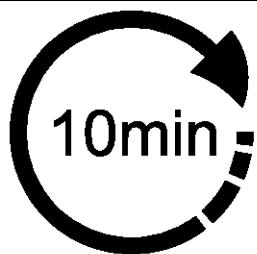
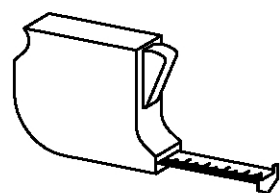
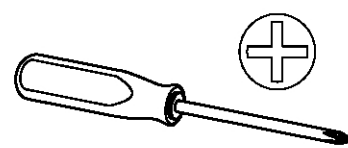
2x 144





MZ110_02

rauch



Xmm			xxxx
393mm	max. 40kg		2000
426mm	max. 40kg		2001
563mm	max. 40kg		2002
650mm	max. 40kg		2003
809mm	max. 40kg		2004
873mm	max. 40kg		2006
1097mm	max. 40kg		2008

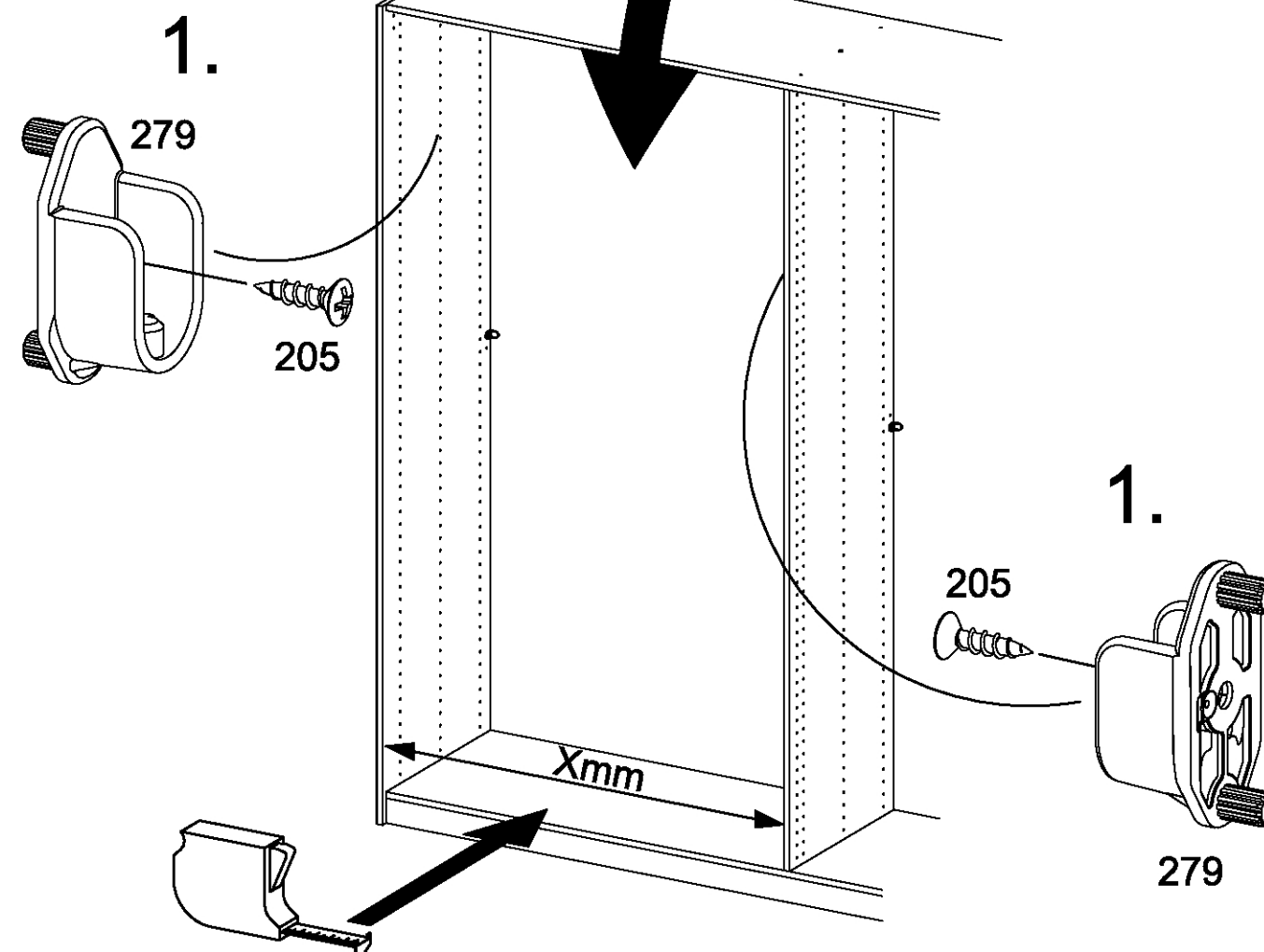
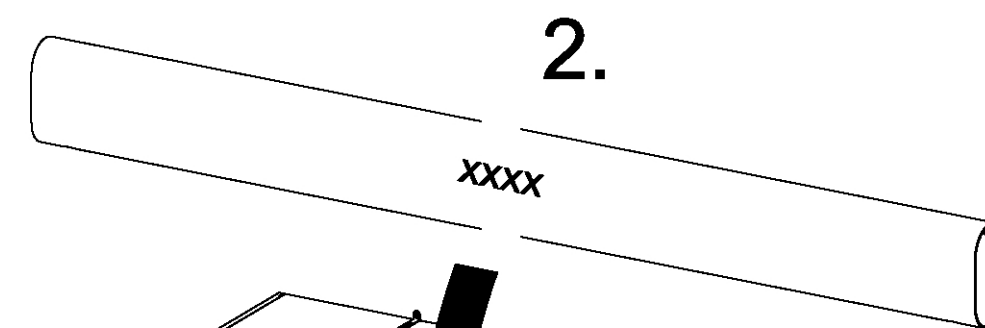
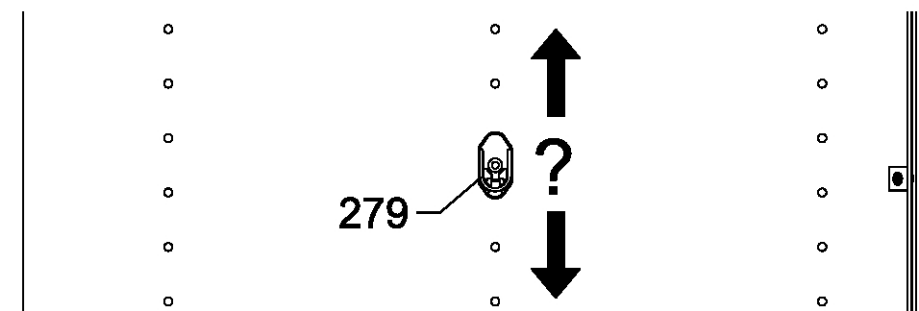
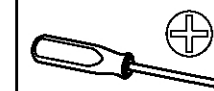
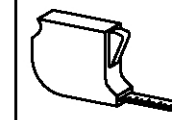


xxxx = 2000, 2001, 2002, 2003, 2004, 2006, 2008

1

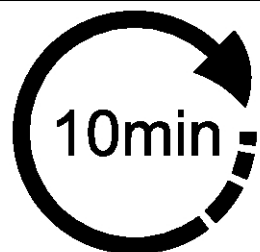
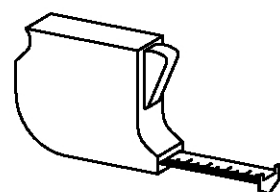
2x 205 3,5x15

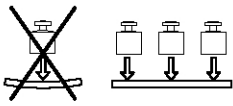
2x 279

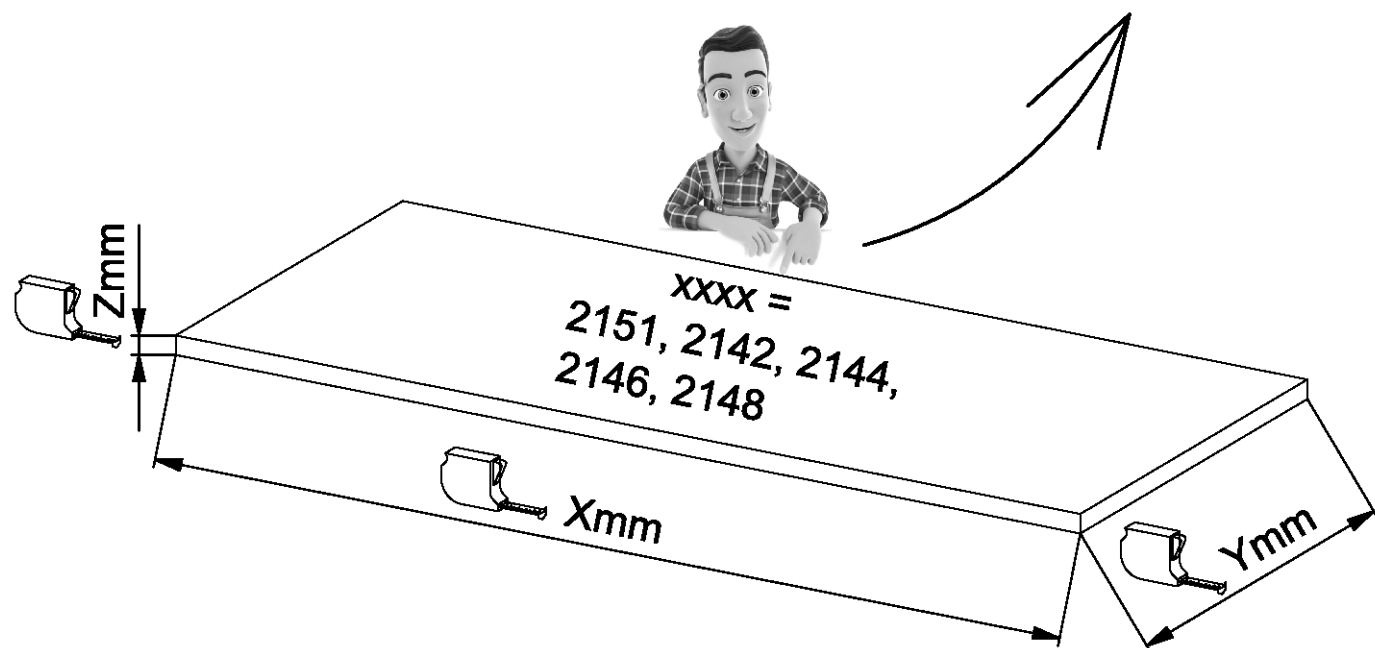


MZ113_03


rauch

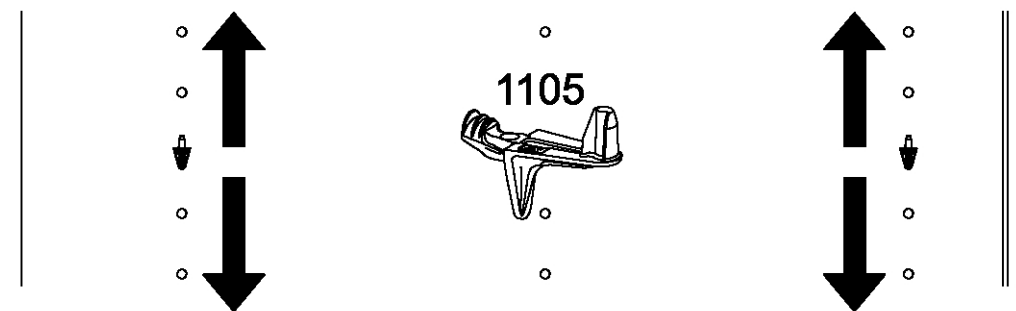


Xmm	Ymm	Zmm		xxxx
241mm	480mm	16mm	max. 10kg	2151
432mm	480mm	16mm	max. 10kg	2142
656mm	480mm	16mm	max. 10kg	2144
880mm	480mm	16mm	max. 10kg	2146
1104mm	480mm	22mm	max. 25kg	2148

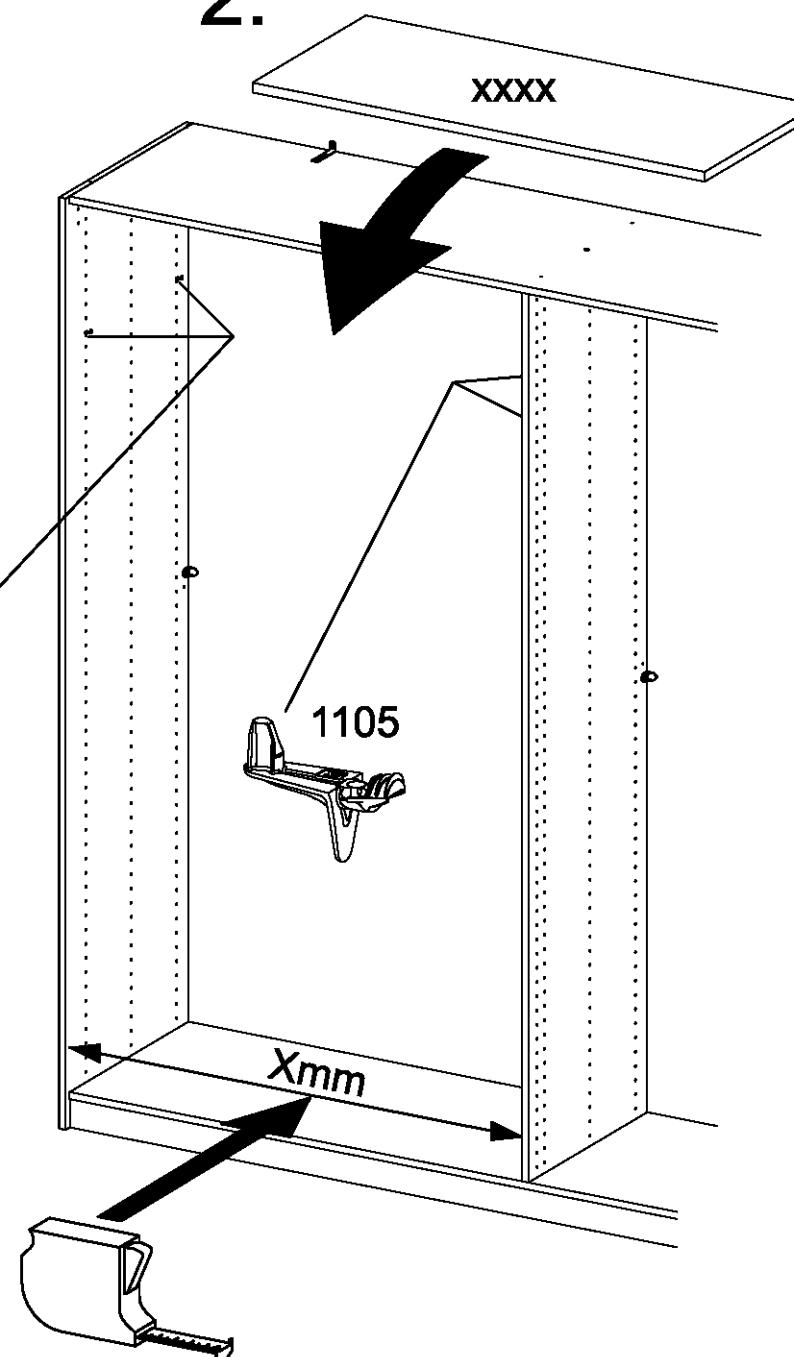


1

4x 1105 



2.



3.

