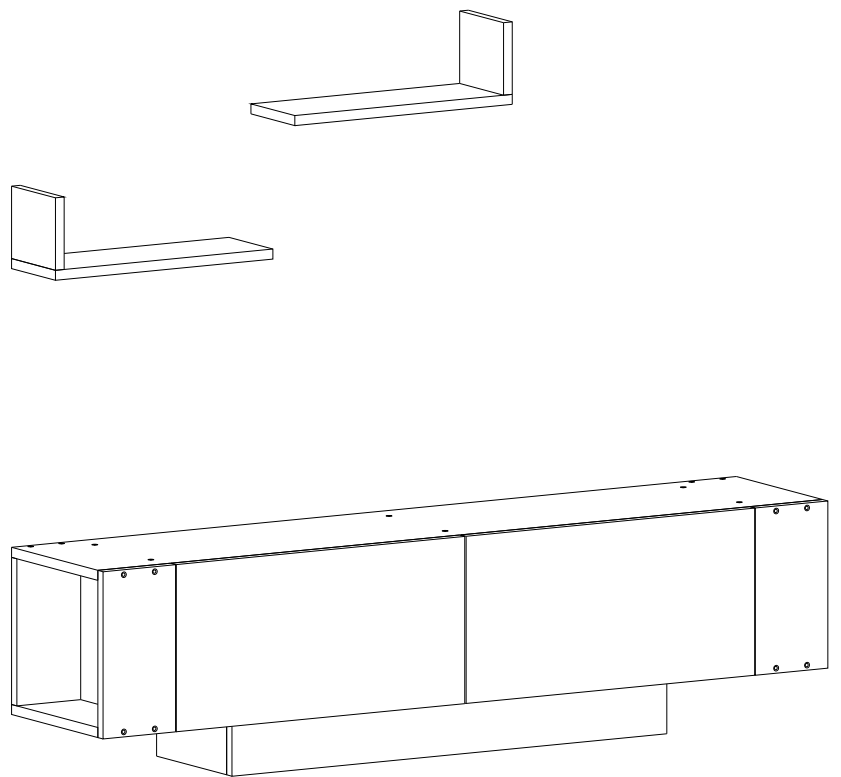


TV SESTAVA/ZOSTAVA MATERA



MONTÁŽNÍ/MONTÁŽNY NÁVOD

ÚVOD

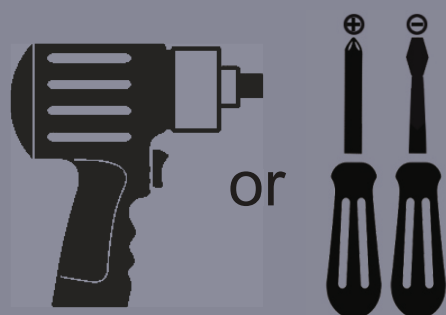


Vážený zákazníku,
naše produkty navrhujeme a vyrábíme pečlivě s ohledem na vaše potřeby. Vámi zakoupený produkt prošel před dodáním důkladnou kontrolou kvality. Doufáme, že se vám bude nový nábytek líbit. Než začnete s montáží, zkontrolujte si všechny díly a příslušenství dle přiloženého listu. Poté postupujte dle návodu. Pokud jste zakoupili více než jeden produkt, ujistěte se, že sestavujete produkty jeden po druhém, aby nedošlo k záměně. Před montáží je vhodné díly otřít suchým hadříkem a odstráňte tak možné drobné nánosy prachu. Přesto, že jsou všechny výrobky pečlivě připravovány, může během přepravy dojít k poškození. V takovém případě nemusíte vracet kompletní výrobek, můžeme Vám zaslat jakýkoliv náhradní díl. Poznamenejte si číslo dílu použité v montážním návodu, aby bylo možné dodat správný díl. Chraňte svůj výrobek před zvýšeným teplem, zvýšeným chladem a vlhkostí. Používejte výrobek pouze k určenému účelu.

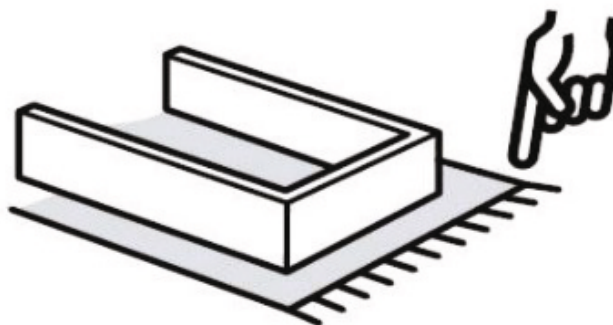
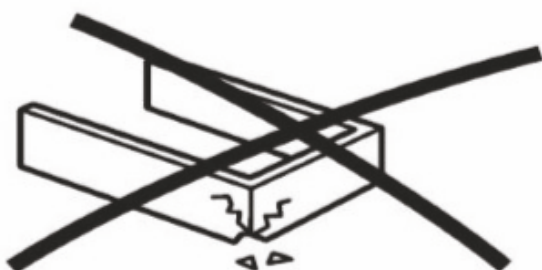


Vážený zákazník,
naše produkty navrhujeme a vyrábame starostlivo s ohľadom na vaše potreby. Vami zakúpený produkt prešiel pred dodaním dôkladnou kontrolou kvality. Dúfame, že sa vám bude nový nábytok páčiť. Než začnete s montážou, skontrolujte si všetky diely a príslušenstvo podľa priloženého listu. Potom postupujte podľa návodu. Ak ste zakúpili viac ako jeden produkt, uistite sa, že zostavujete produkty jeden po druhom, aby nedošlo k zámene. Pred montážou je vhodné diely utrieť suchou handričkou a odstráňte tak možné drobné nánosy prachu. Napriek tomu, že sú všetky výrobky starostlivo pripravované, môže počas prepravy dôjsť k poškodeniu. V takom prípade nemusíte vracat kompletný výrobok, môžeme Vám zaslať akýkoľvek náhradný diel. Poznačte si číslo dielu použité v montážnom návode, aby bolo možné dodať správny diel. Chráňte svoj výrobok pred zvýšeným teplom, zvýšeným chladom a vlhkosťou. Používajte výrobok iba na určený účel.

NEŽ ZAČNETE



Připravte si potřebné nářadí
Prípravte si potrebné náradie

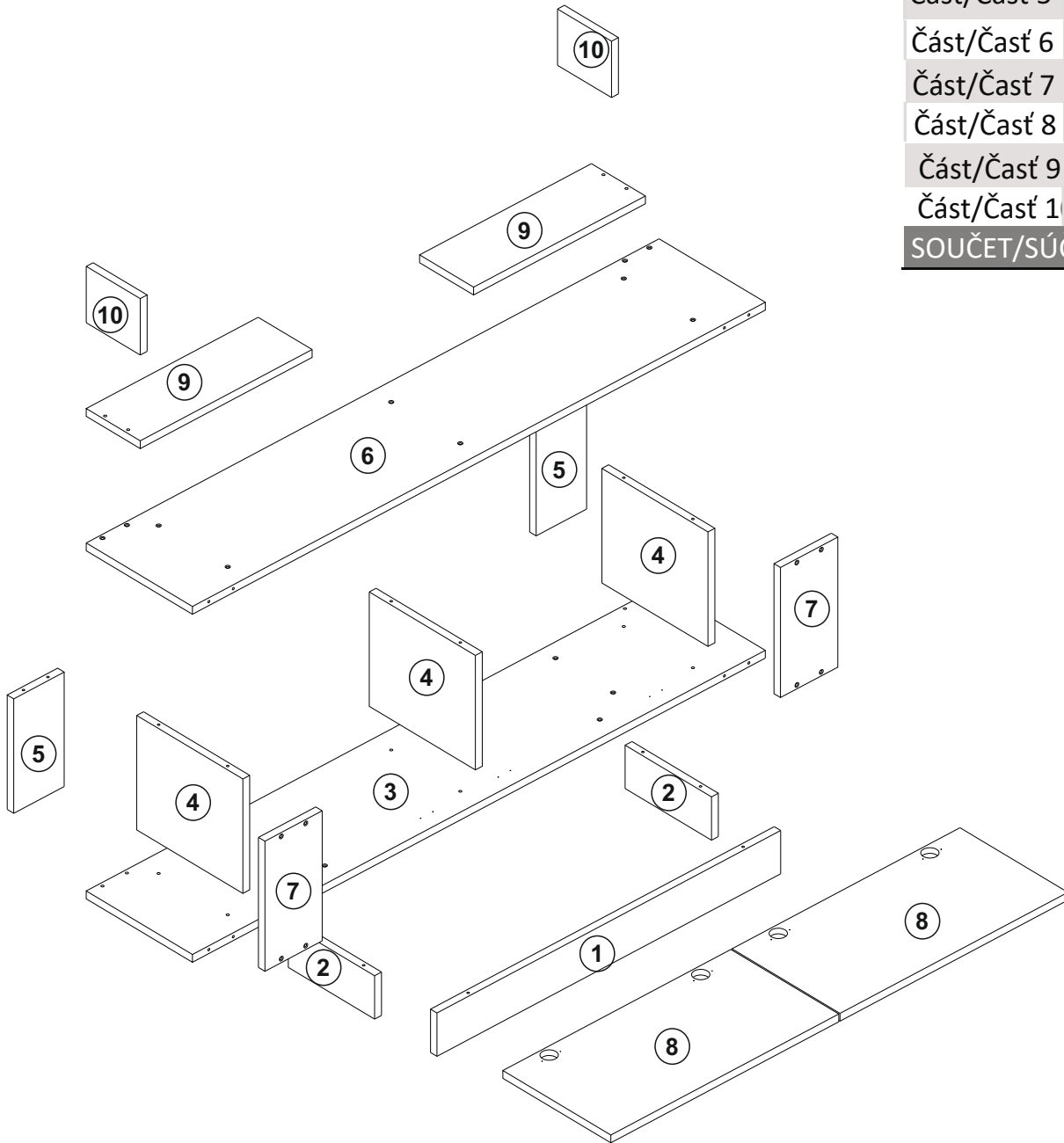


Neinstalujte výrobek na tvrdém povrchu
Neinštalujte výrobok na tvrdom povrchu



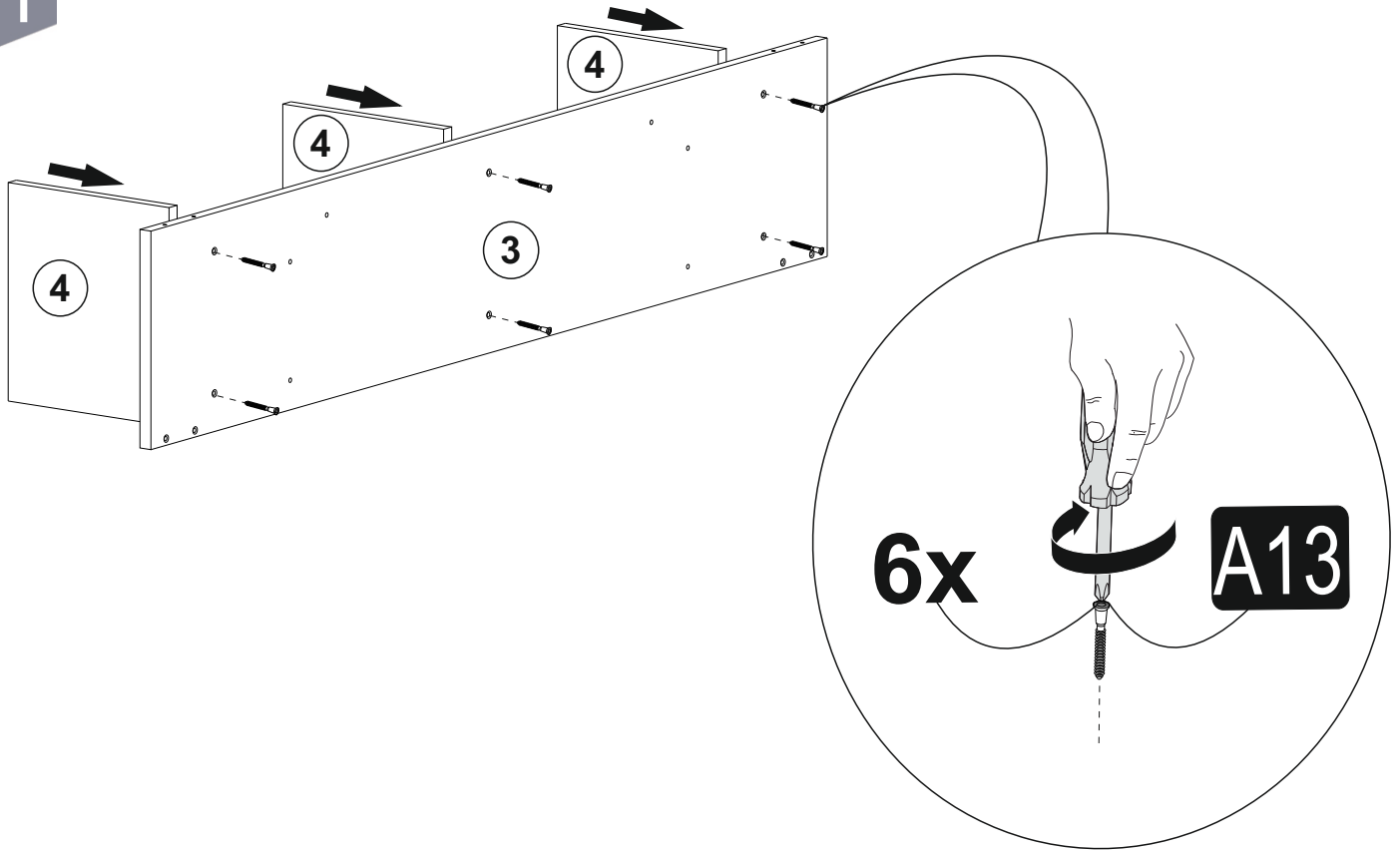
Vyžádejte si pomoc další osoby!
Vyžiadajte si pomoc ďalšej osoby!

Část/Časť 1	1x
Část/Časť 2	2x
Část/Časť 3	1x
Část/Časť 4	3x
Část/Časť 5	2x
Část/Časť 6	1x
Část/Časť 7	2x
Část/Časť 8	2x
Část/Časť 9	2x
Část/Časť 10	2x
SOUČET/SÚČET	18x

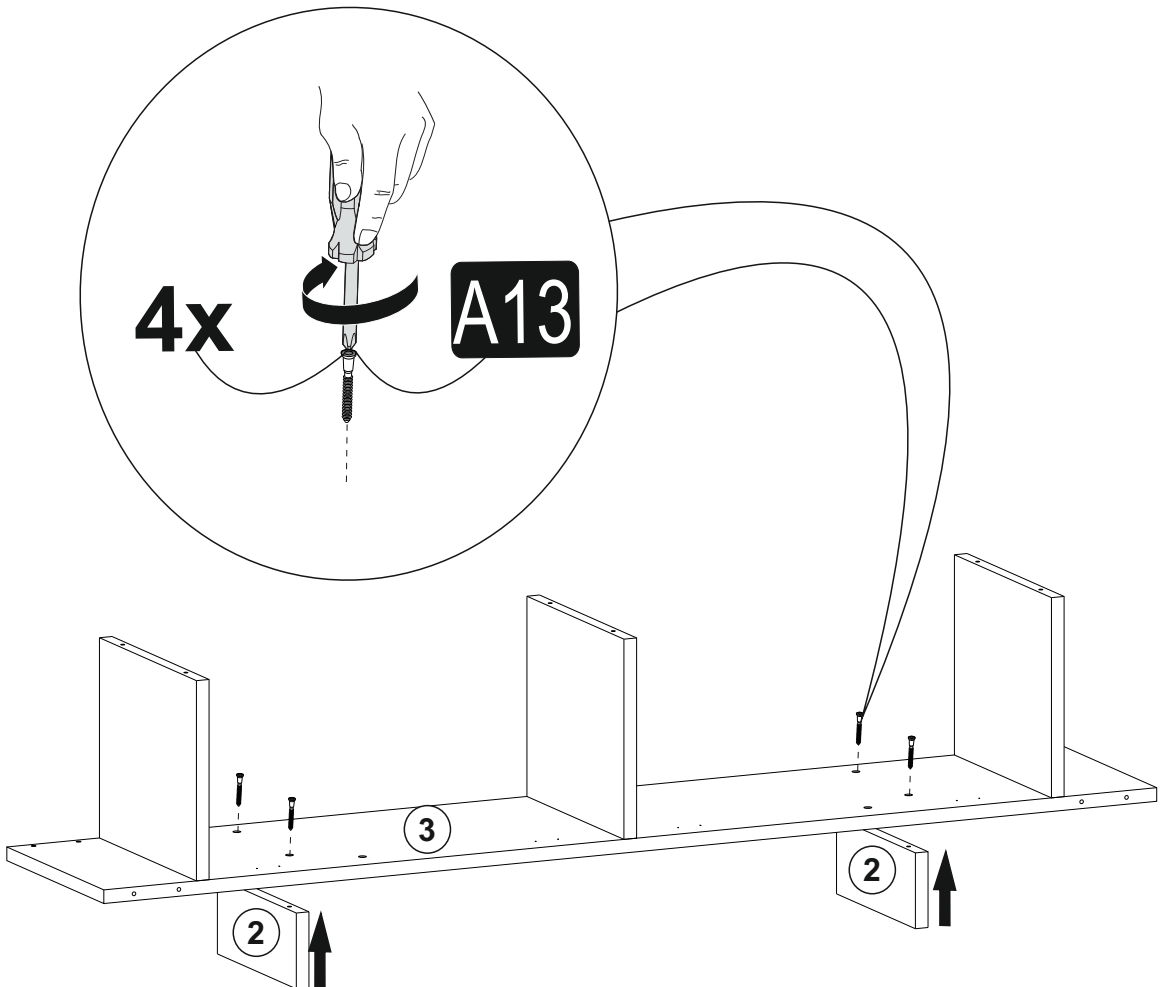


C02 přímý pant/priamy pânt 4x	C04 4x	A13 4x50 42x	A06 12 mm 42x
A16 Ø8 4x	A40 çivi 17x	A09 3,5x18 20x	A15 -L- 4x

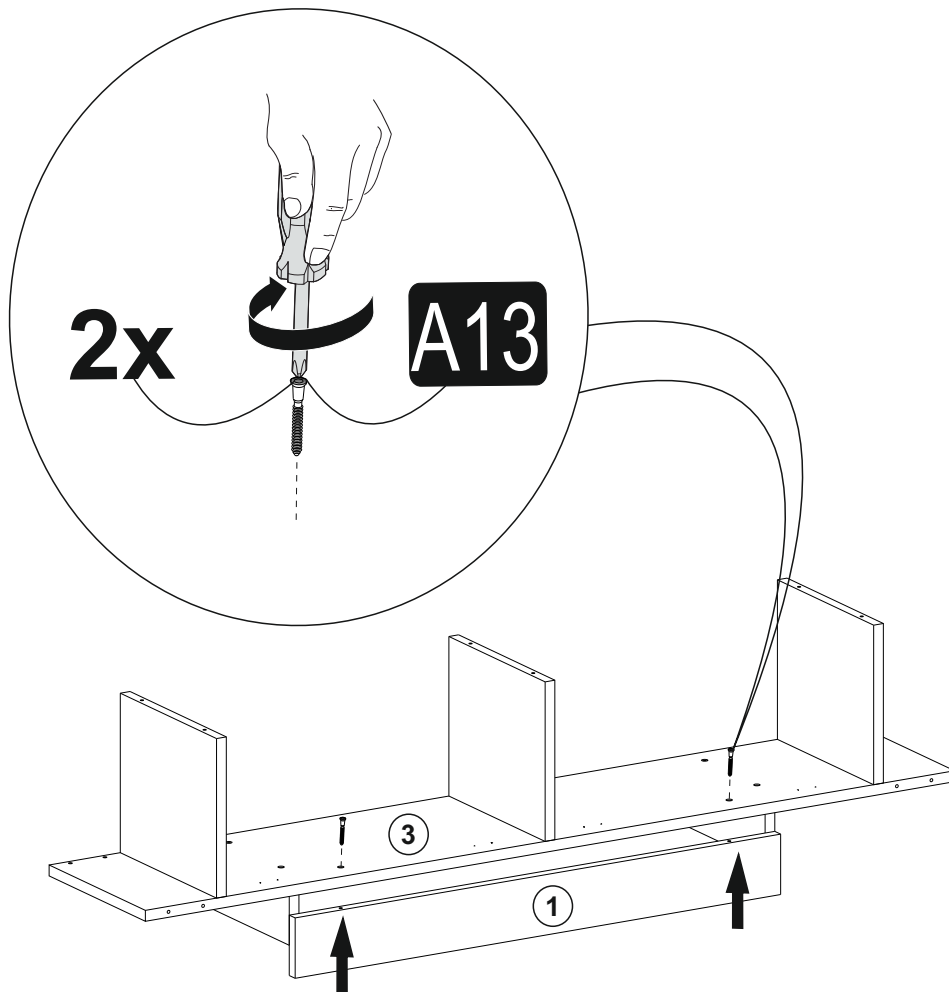
1



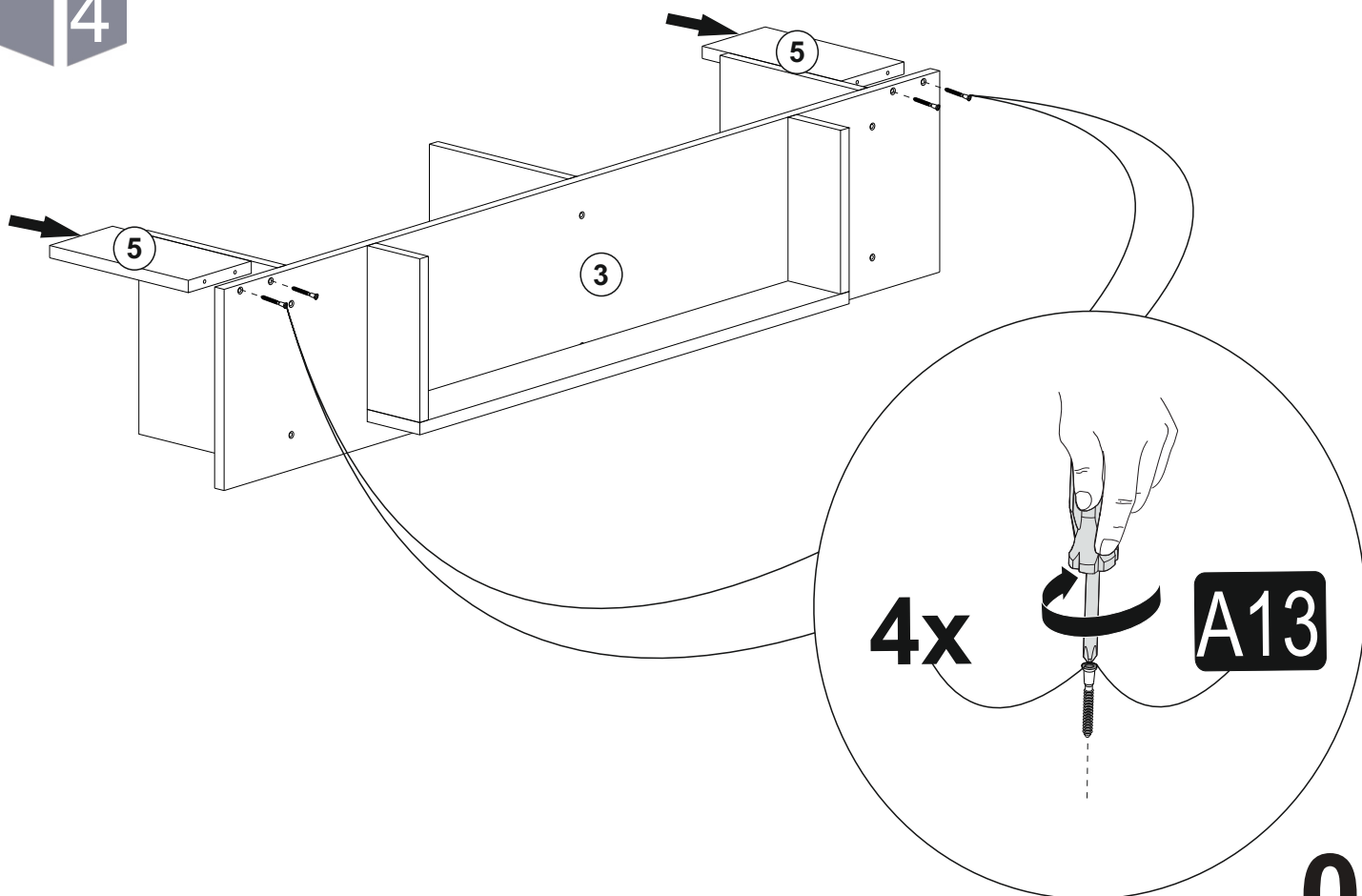
2



3

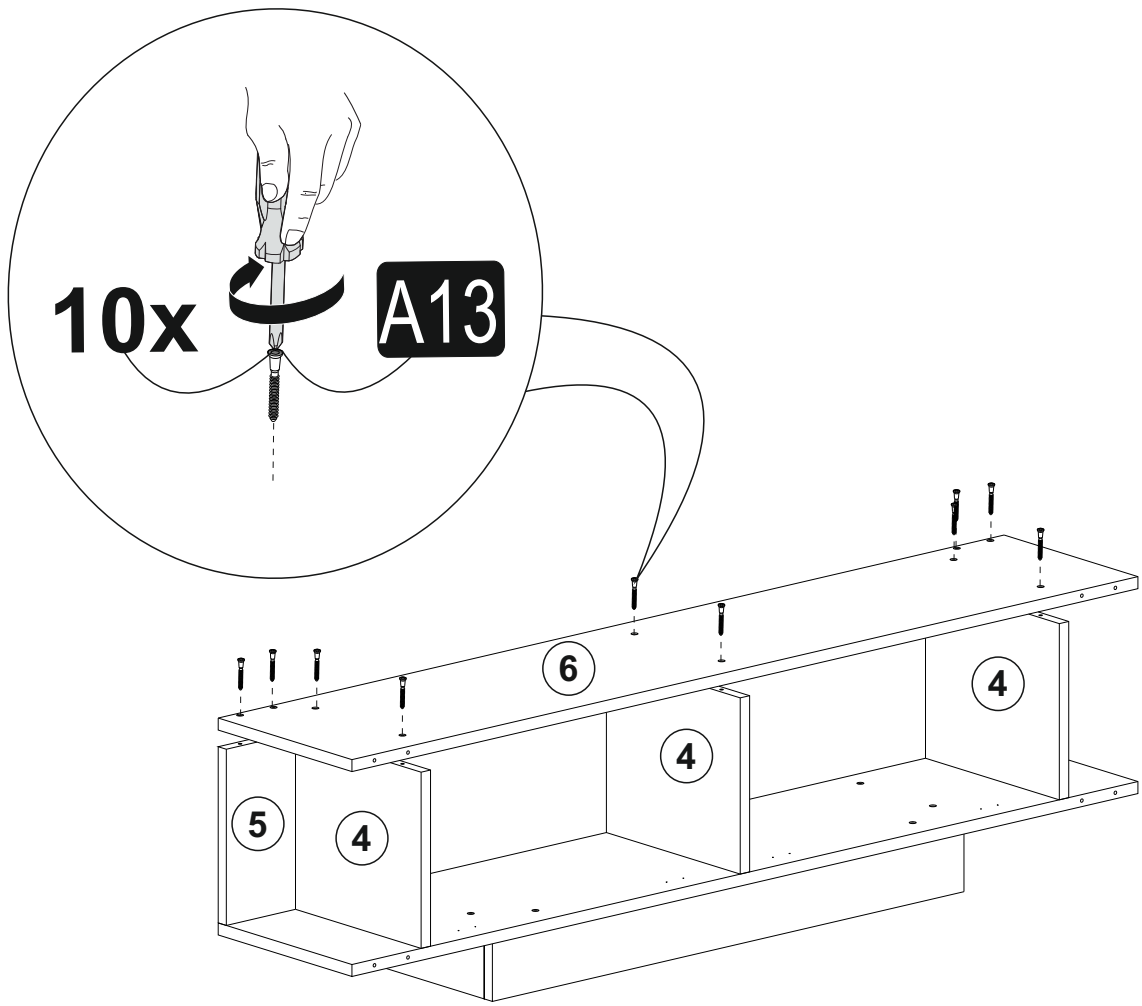


4

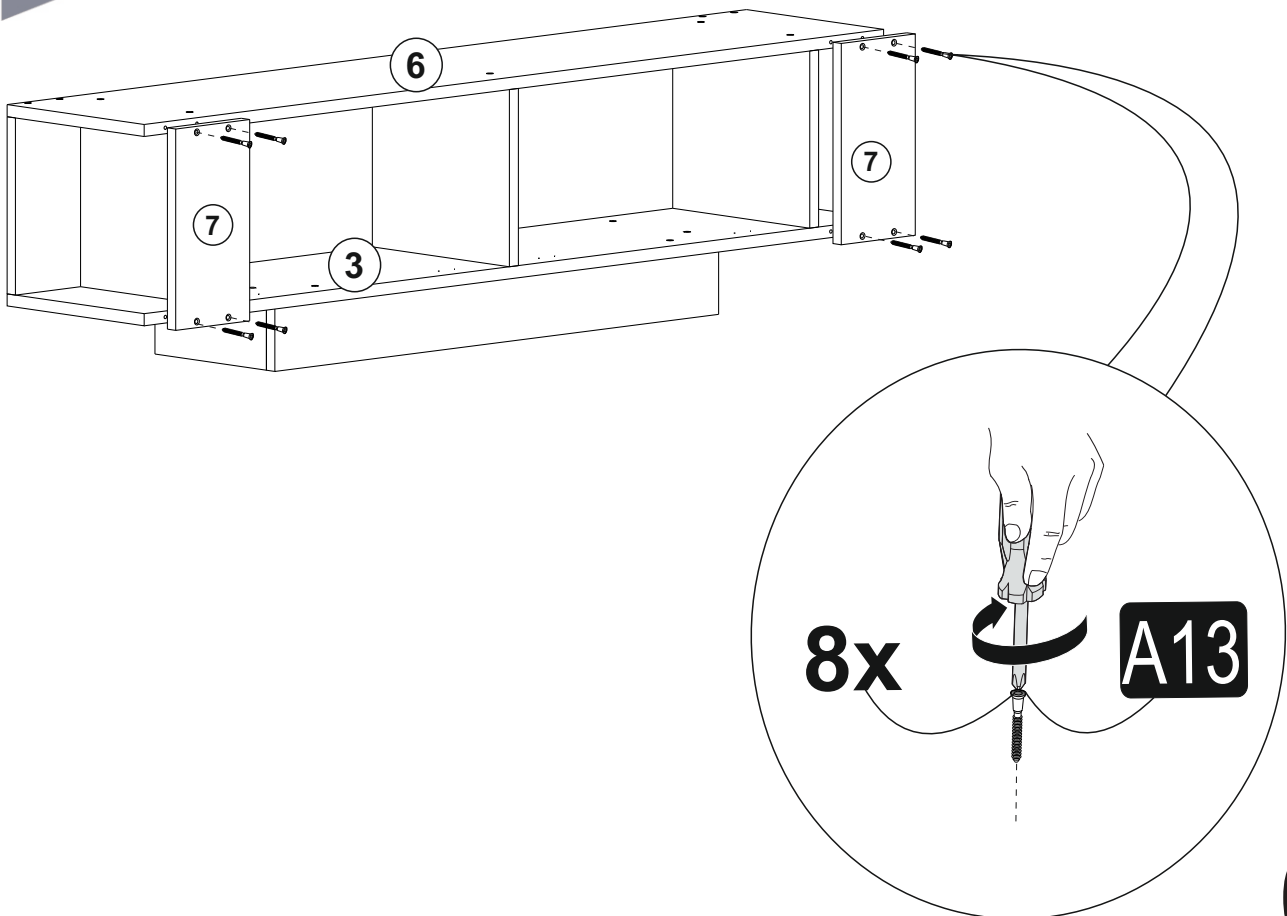


06

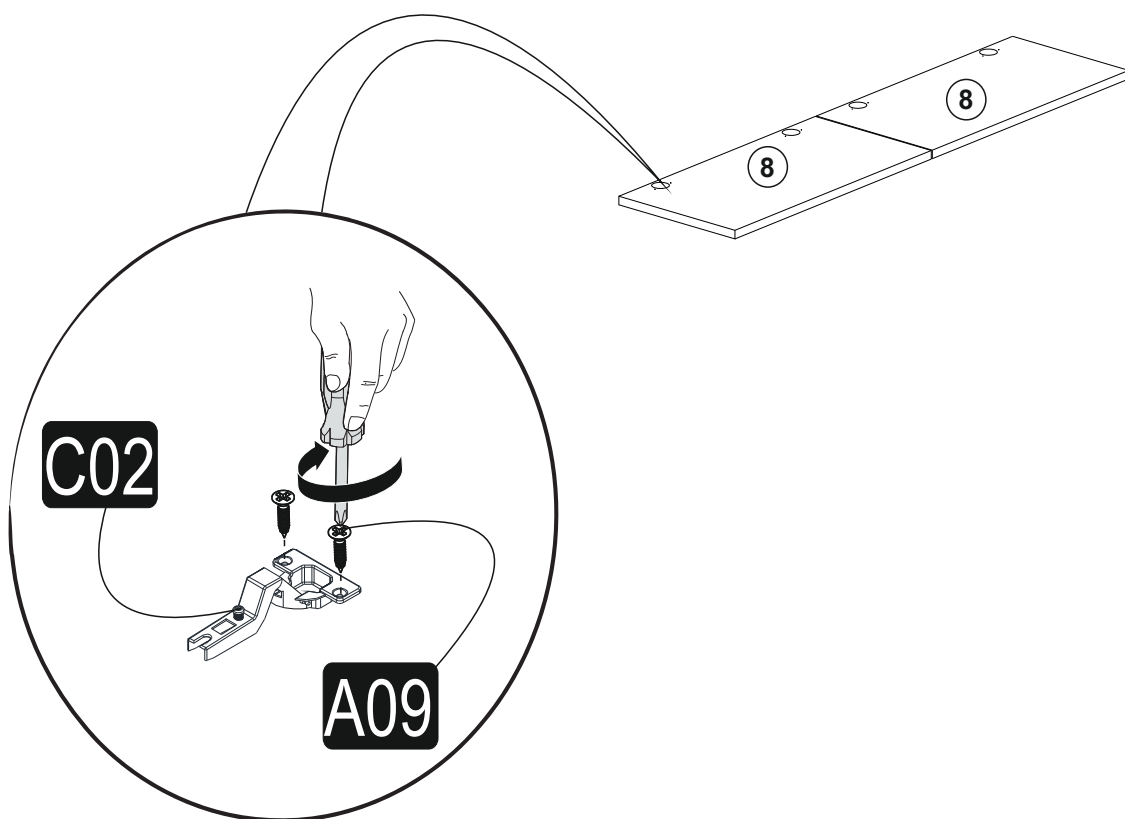
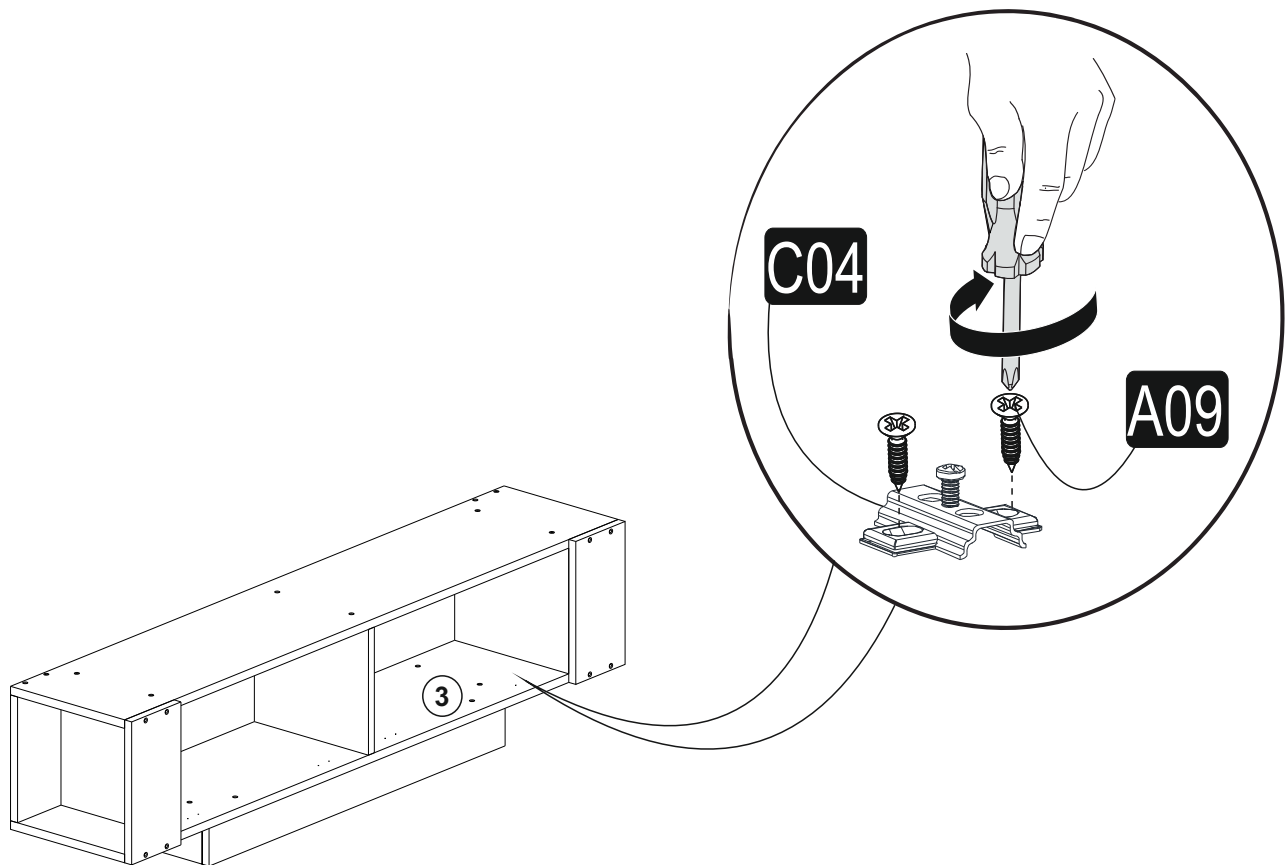
5

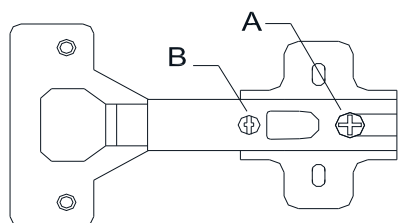
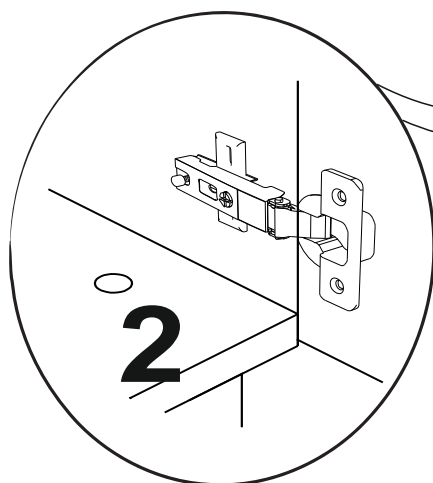
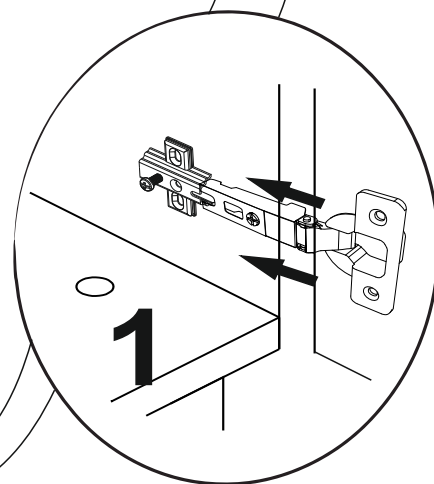
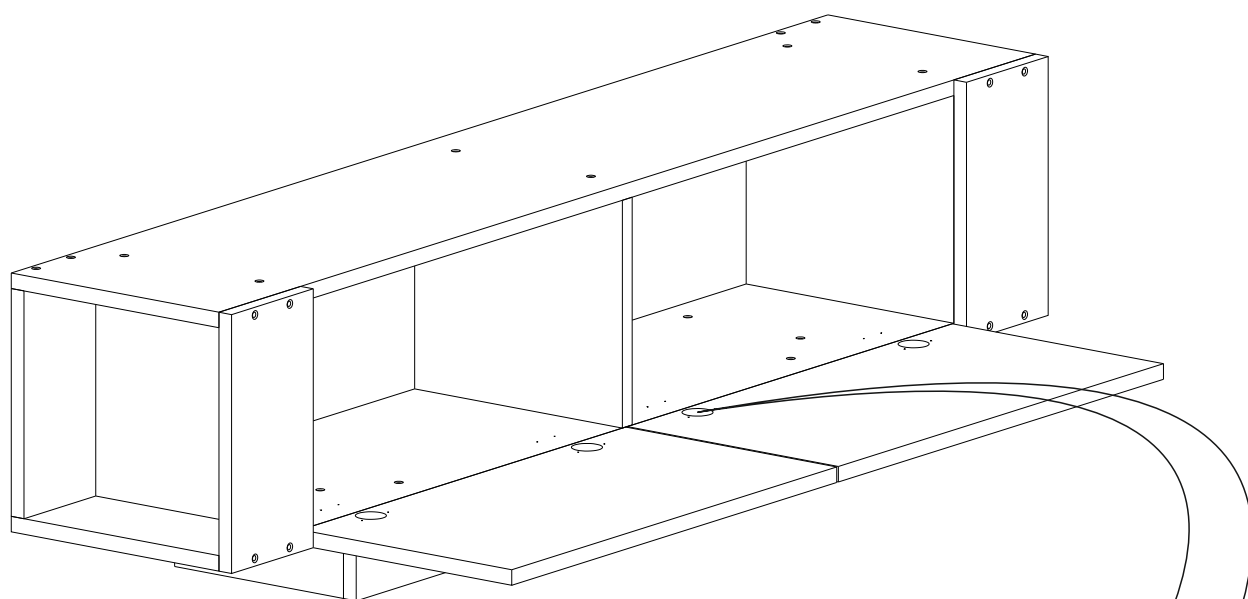


6



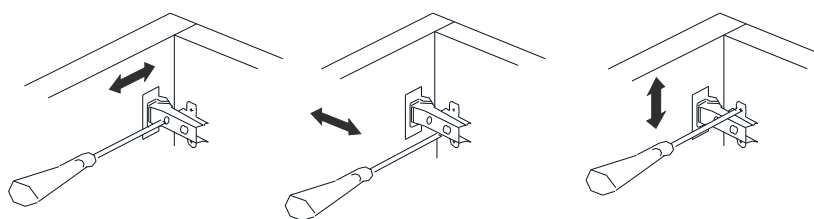
07





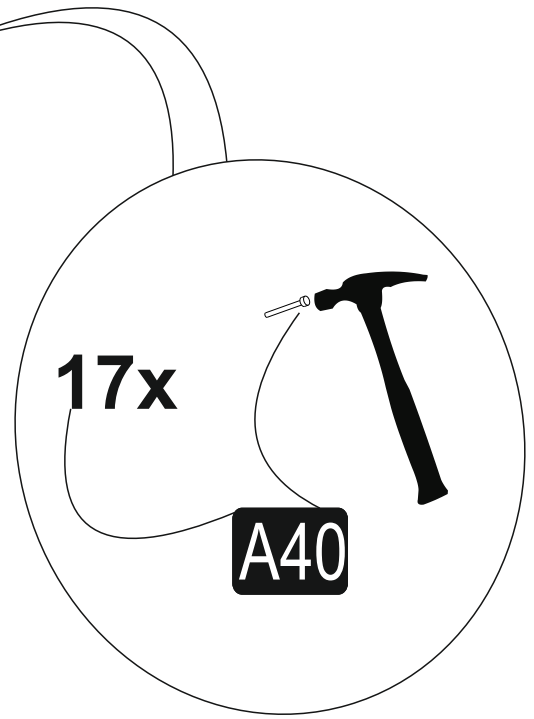
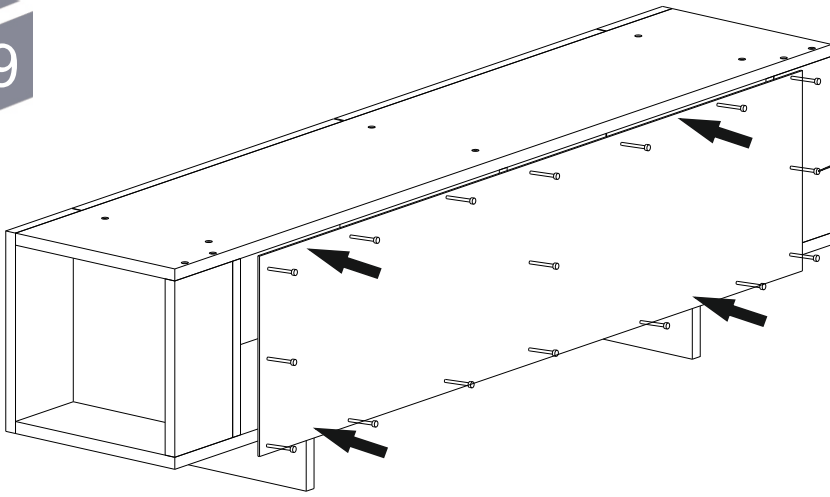
A= pro připojení pantu ke dveřím
B= k seřízení dveří

A= na pripojenie pántu k dverám
B= na nastavenie dverí

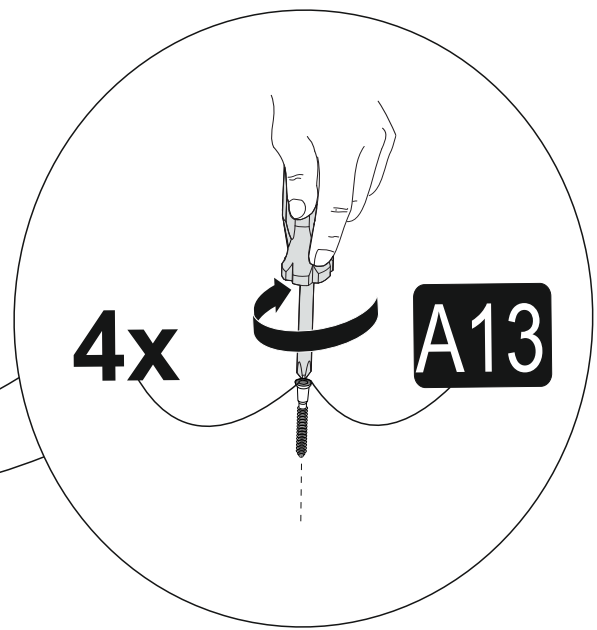
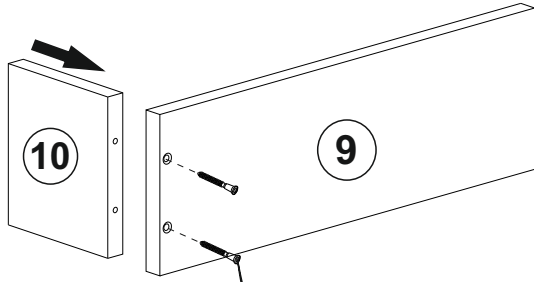


šípky znázorňují směr seřízení dveří
šípky znázorňujú smer nastavenia dverí

9



10



10

