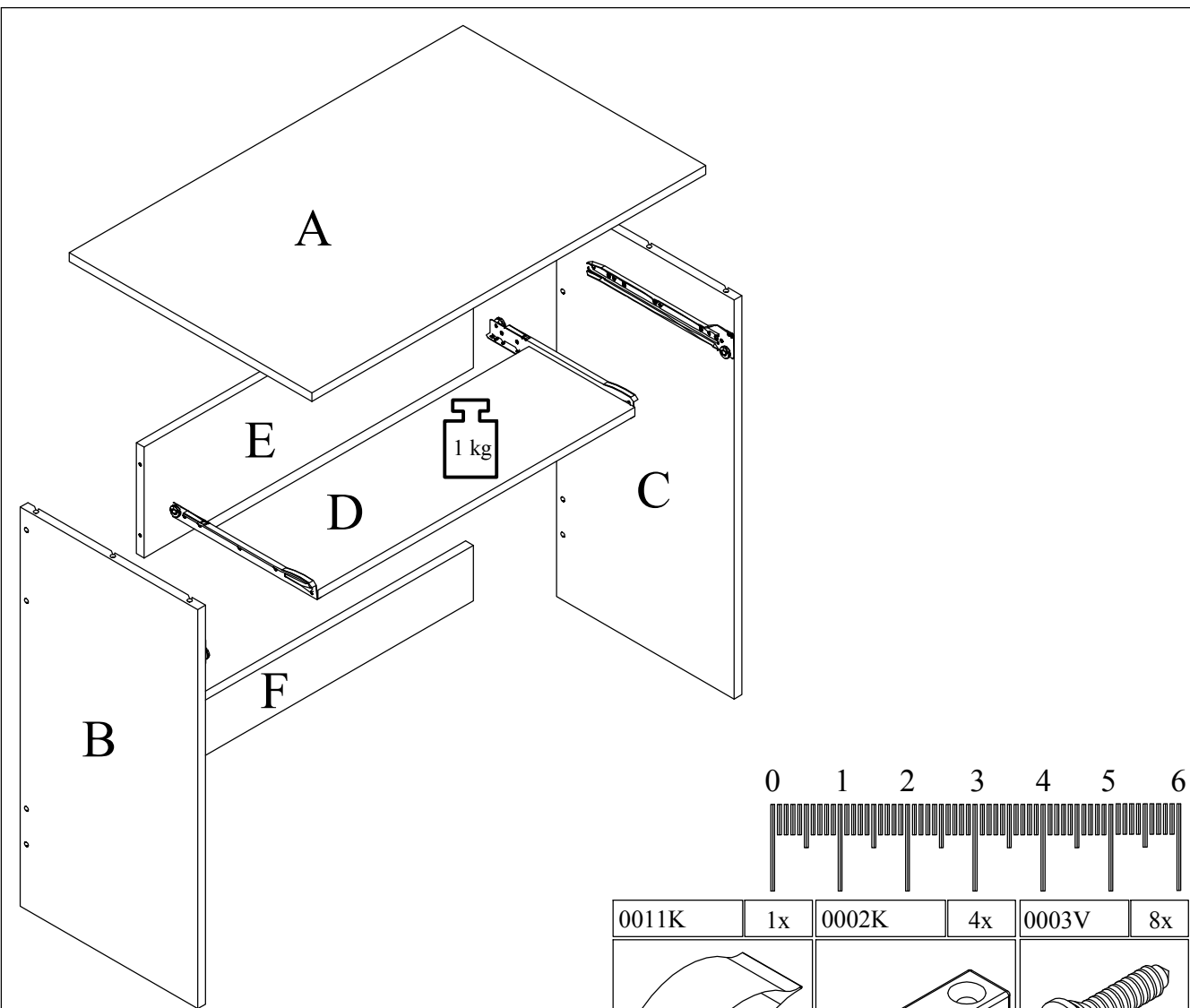
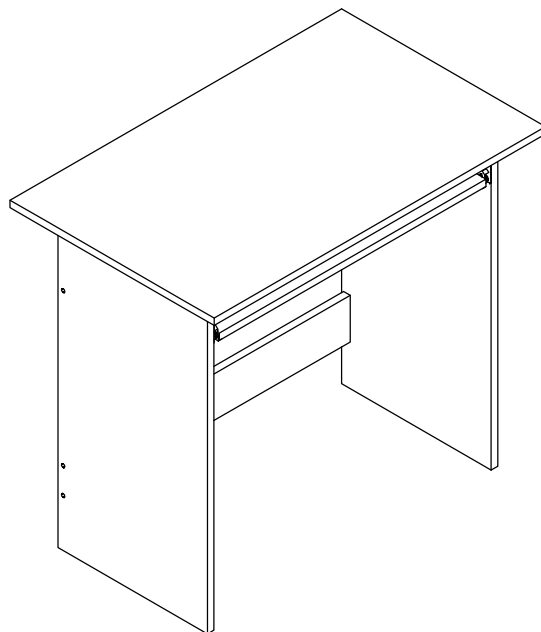
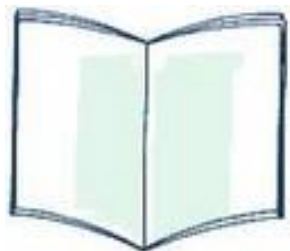


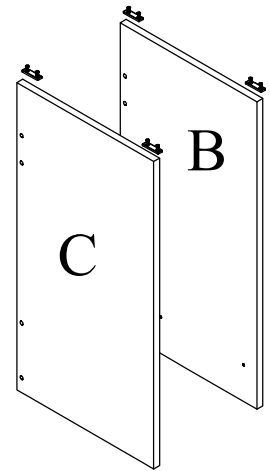
# SC 253 ROMAN



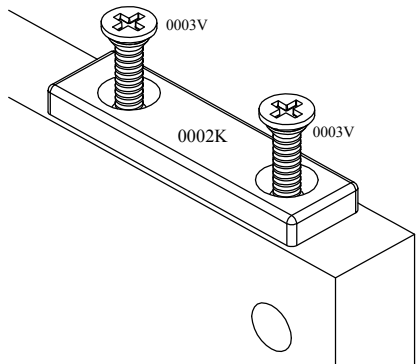
0011K	1x	0002K	4x	0003V	8x
3x16					

0013K	1x	0001K	6x	0005V	8x	0008K	8x	0002V	8x	0043K	1x
		8x40		7x50				3,5x16			

1.)

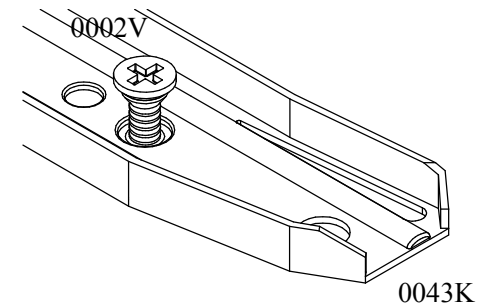
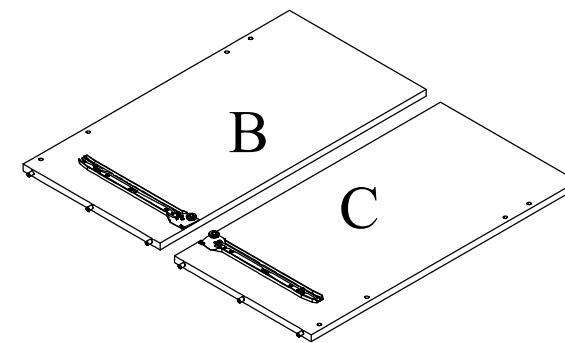
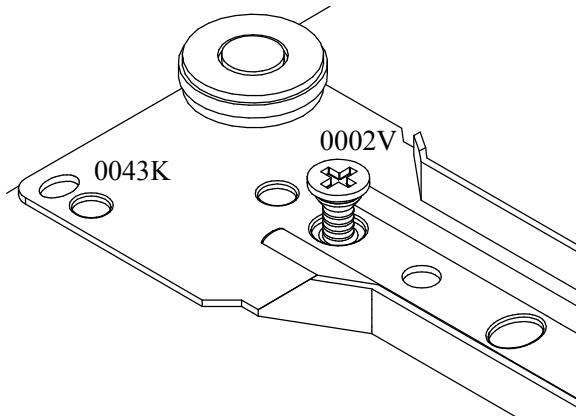


0002K	4x	0003V	8x
3x16			



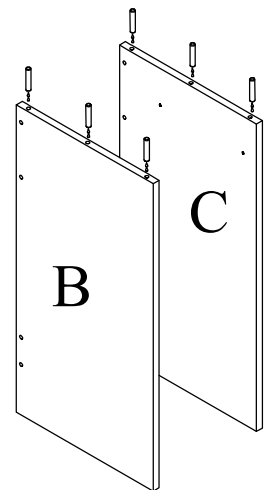
3.)

0002V	4x	0043K	1x
3,5x16			

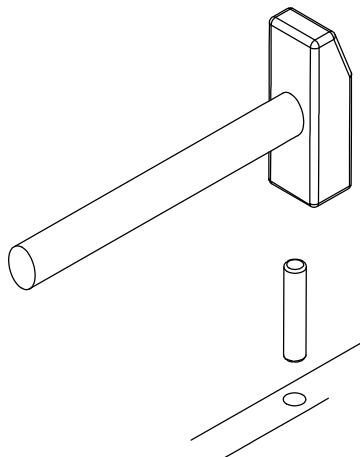


0043K

2.)

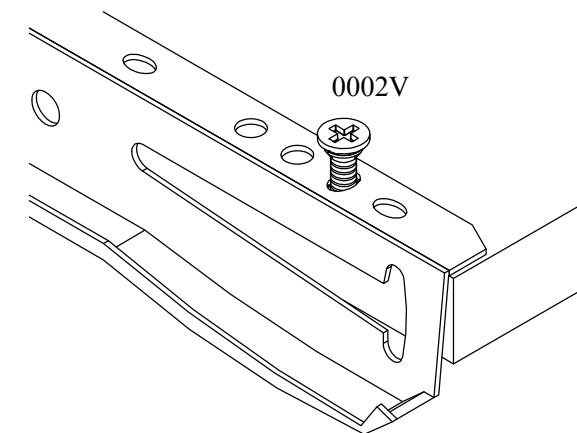
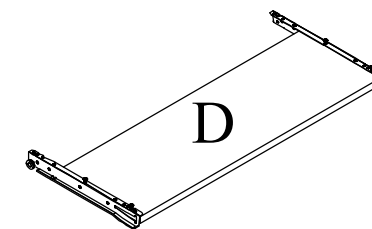
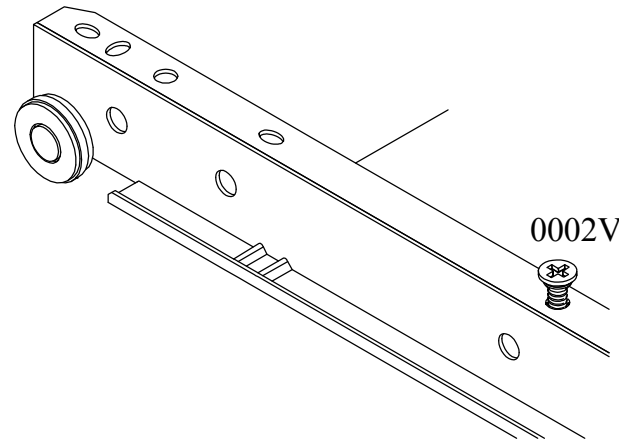


0011K	1x	0001K	6x
8x40			



4.)

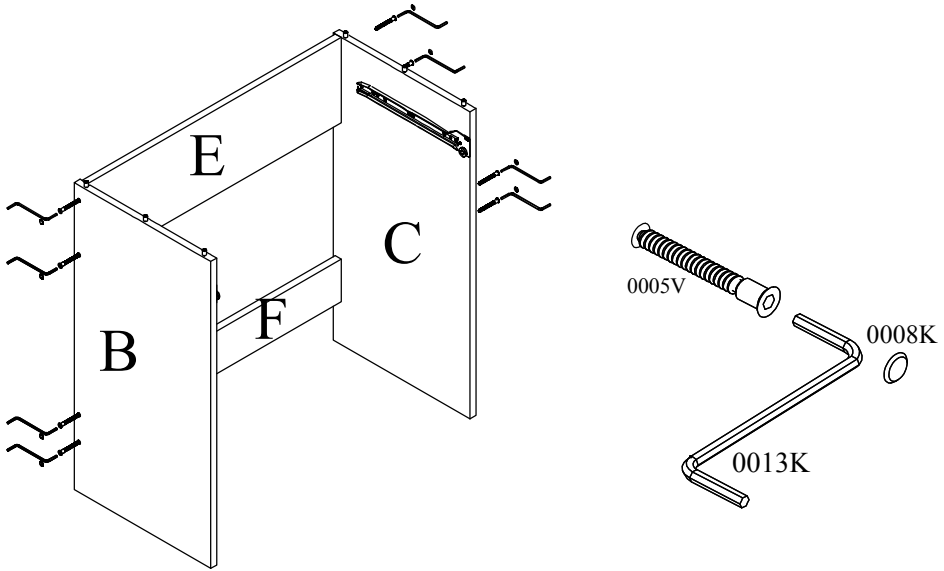
0002V	4x
3,5x16	



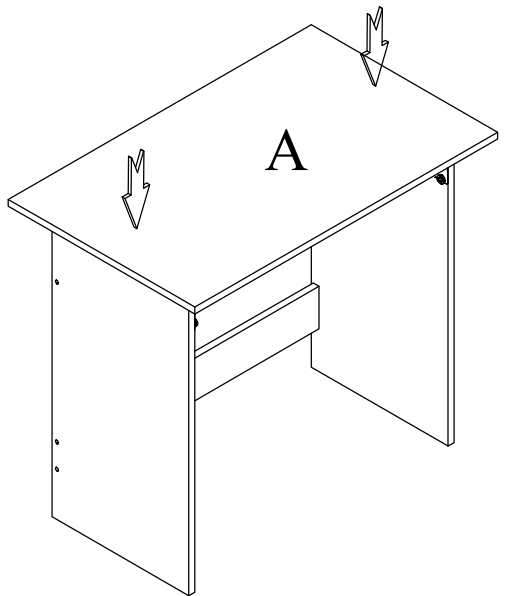
0002V

5.)

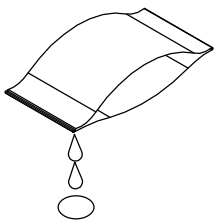
0013K	1x	0005V	8x	0008K	8x
		7x50			



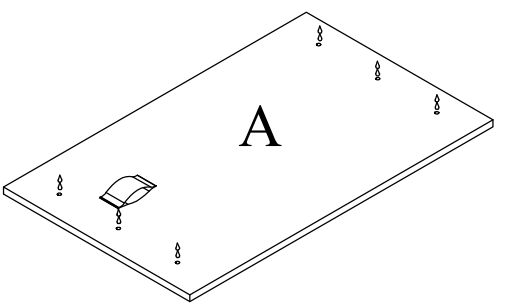
7.)



6.)



0011K	1x



8.)

