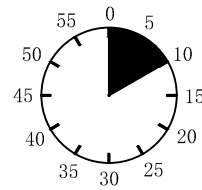
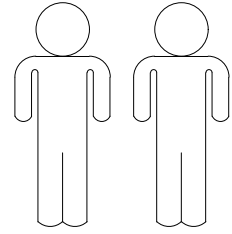
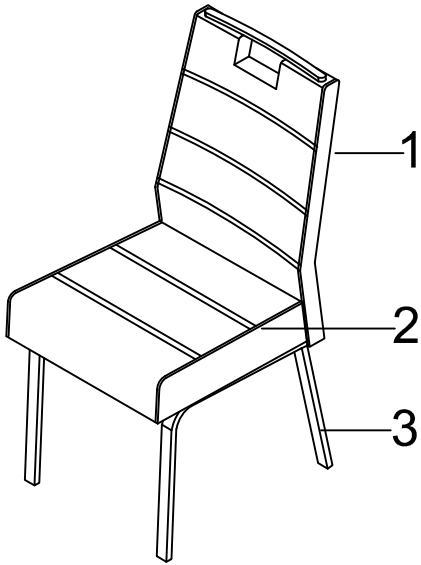


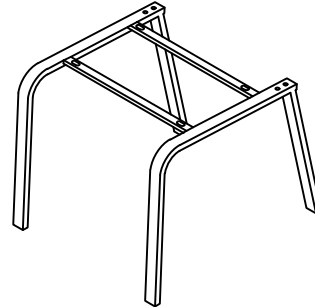
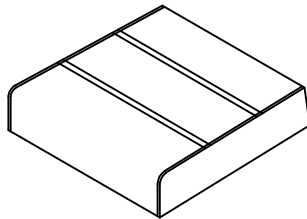
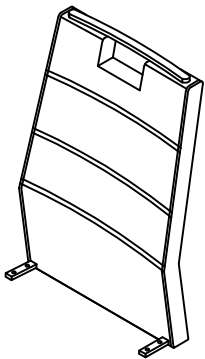
LIVADIA



1

2

3



1	1X
2	1X
3	1X



1/1

A

M6*12

B

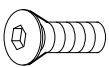
M6*32

C

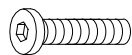
Ø20*Ø6.5*1.5

D

4mm



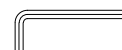
4X



4X



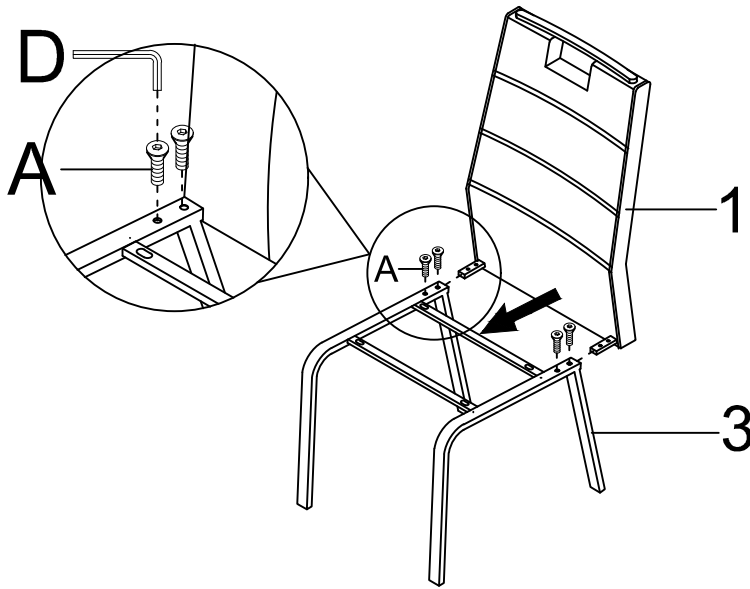
4X



1X

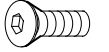
I.

1.



A

M6*12



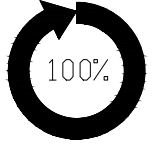
4X

D

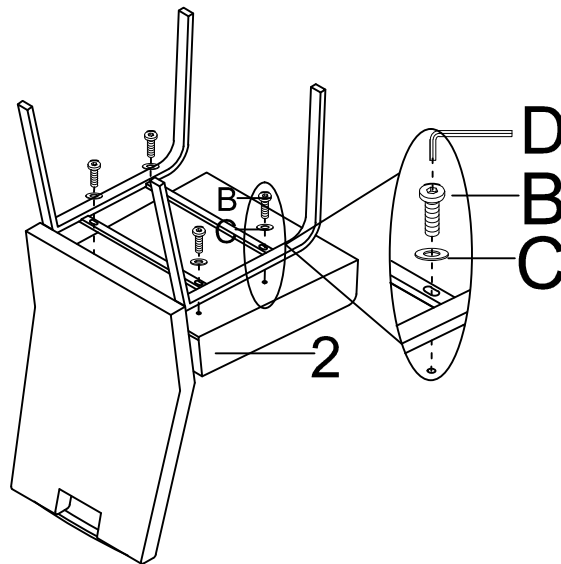
4mm



1X



2.



B

M6*32



4X

C

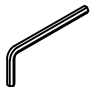
Ø20*Ø6.5*1.5



4X

D

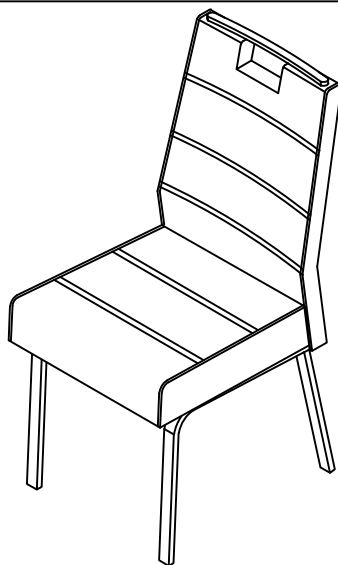
4mm



1X

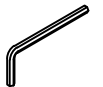


3.

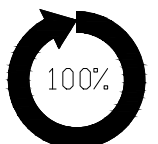


D

4mm



1X



LE TRI
+ FACILE



Séparez les éléments avant de trier