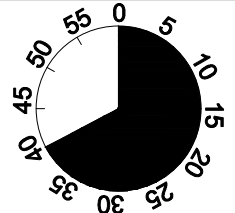
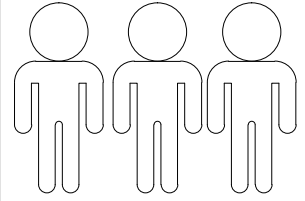
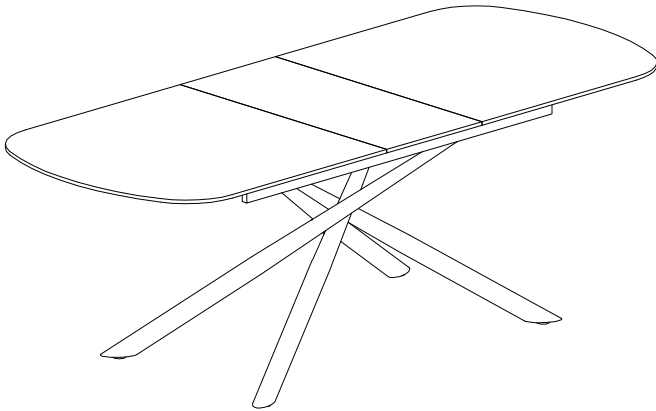
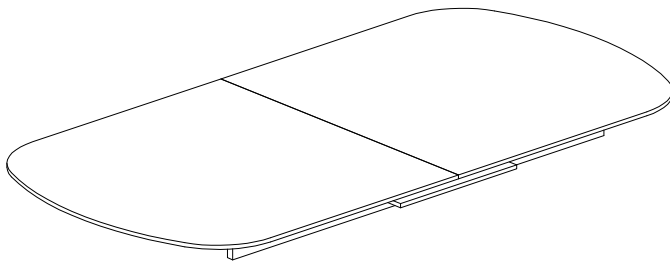


MOSTAR



1

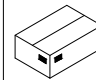


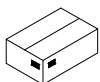
2



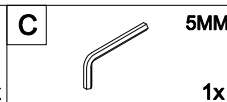
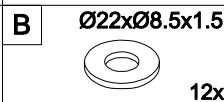
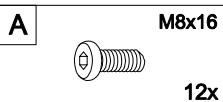
3



		
1	1X	1/2
2	2X	2/2
3	2X	2/2

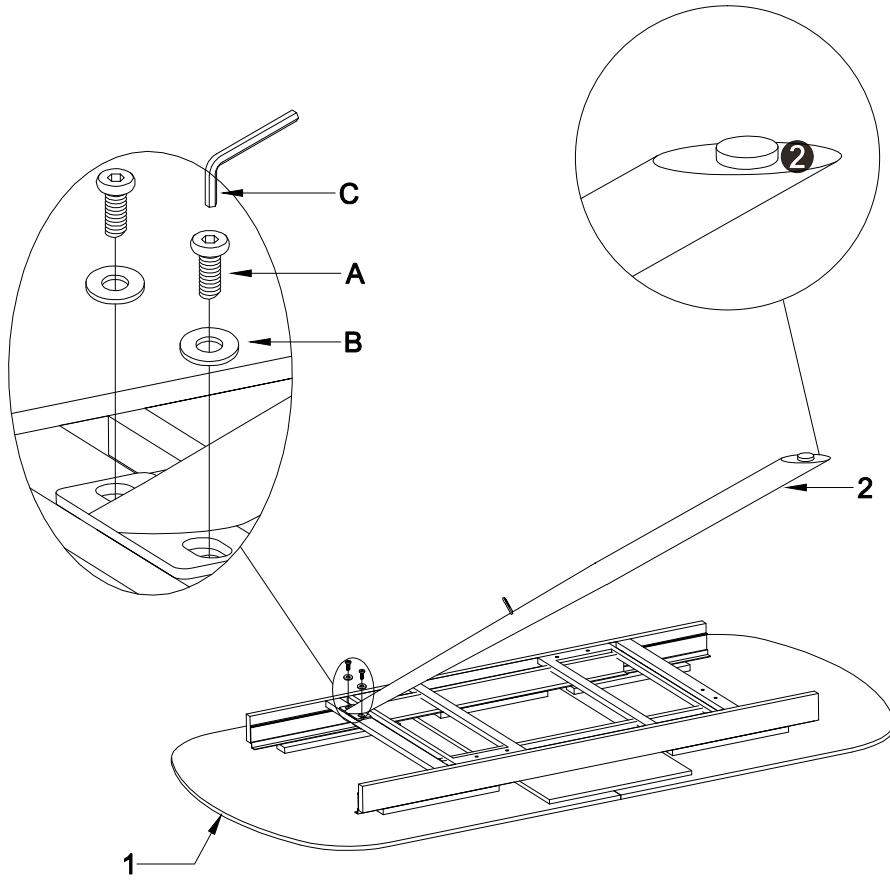


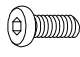

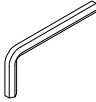

2/2



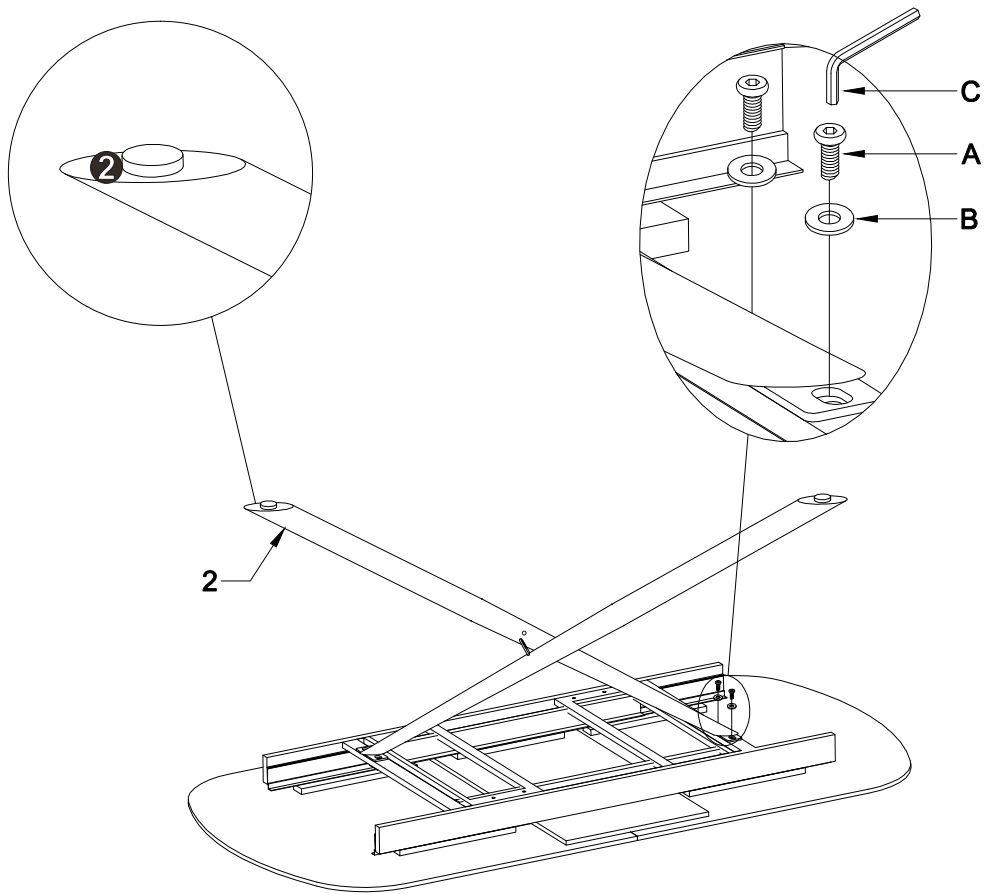
I.

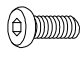

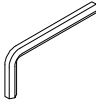

1



A	M8x16
	2x
B	Ø22xØ8.5x1.5
	2x
C	5MM
	1x
	

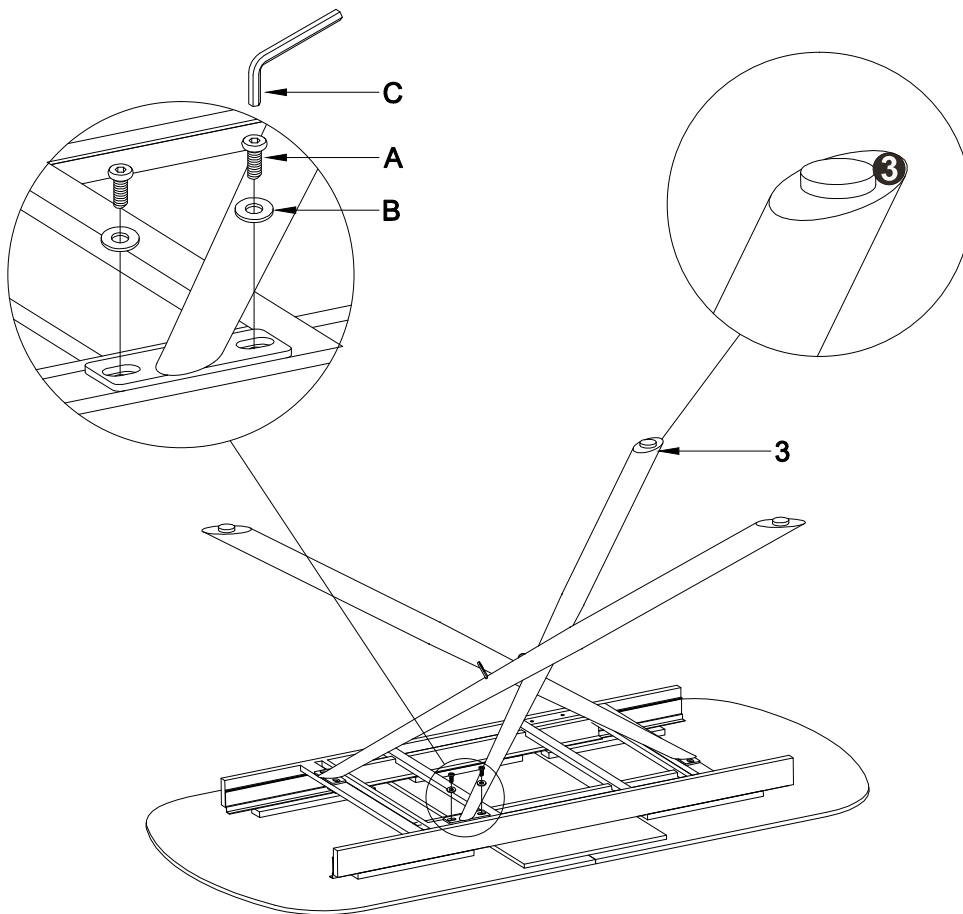
2



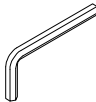



A	M8x16
	2x
B	Ø22xØ8.5x1.5
	2x
C	5MM
	1x
	

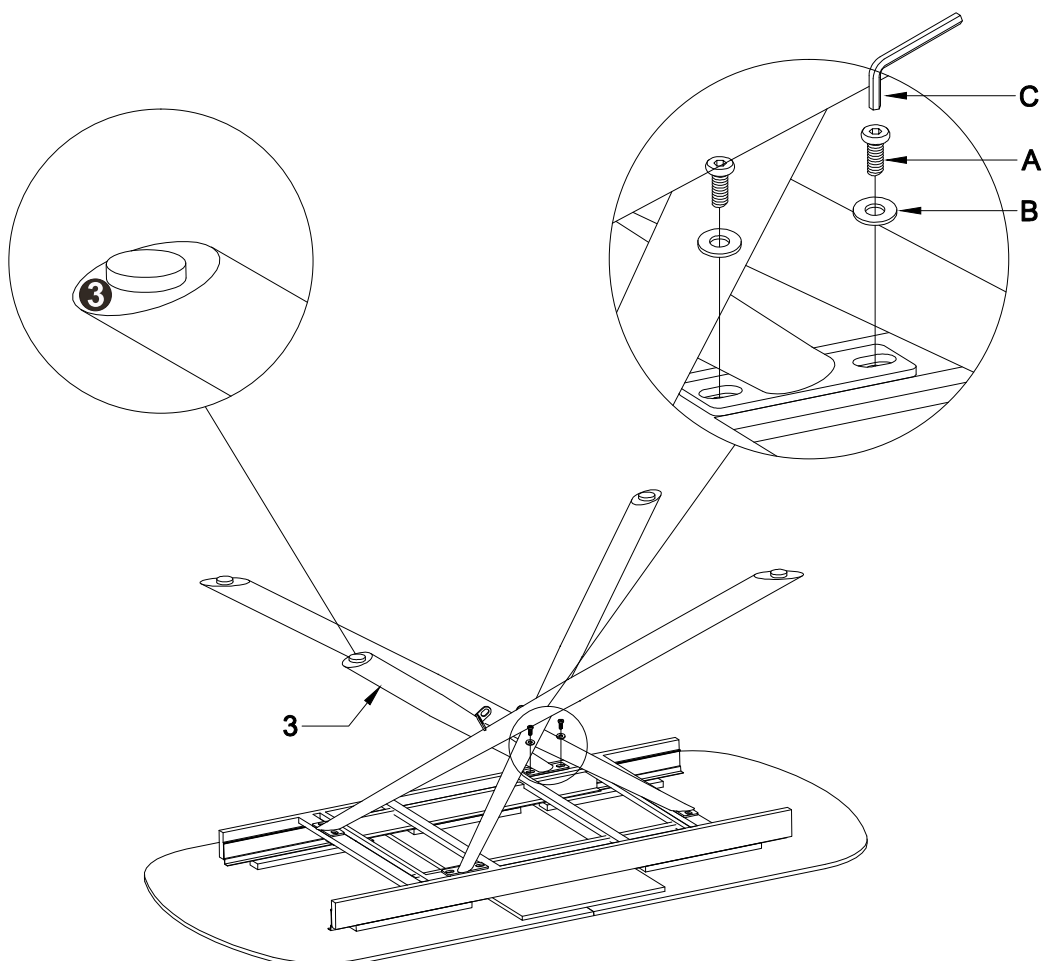
II.



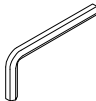

3



A	M8x16
	2x
B	Ø22xØ8.5x1.5
	2x
C	5MM
	1x
	

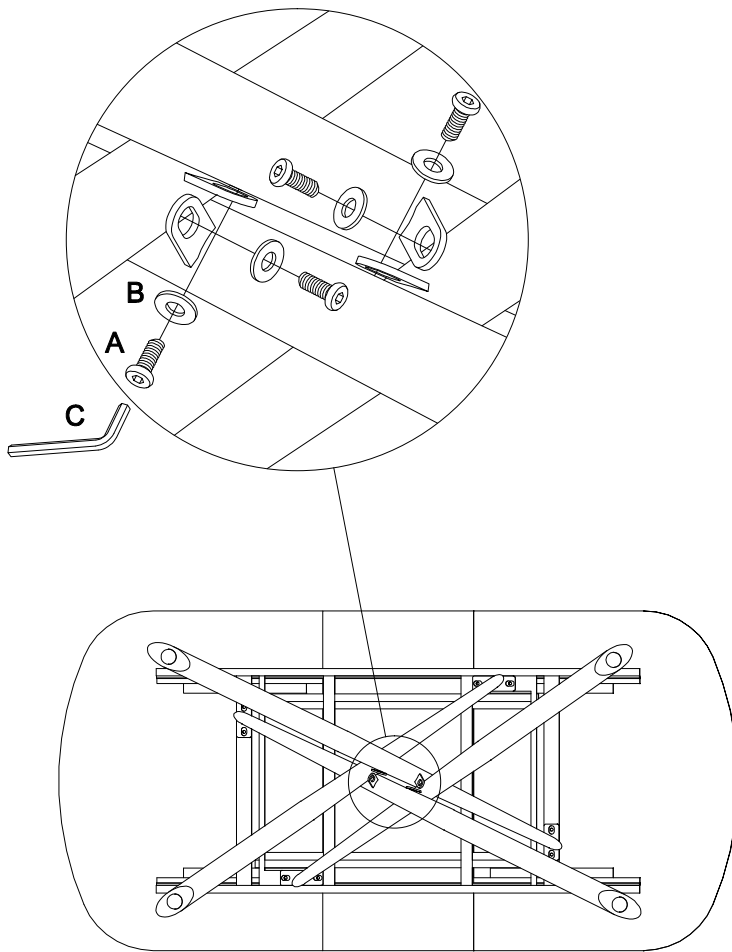
4



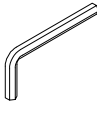



A	M8x16
	2x
B	Ø22xØ8.5x1.5
	2x
C	5MM
	1x
	

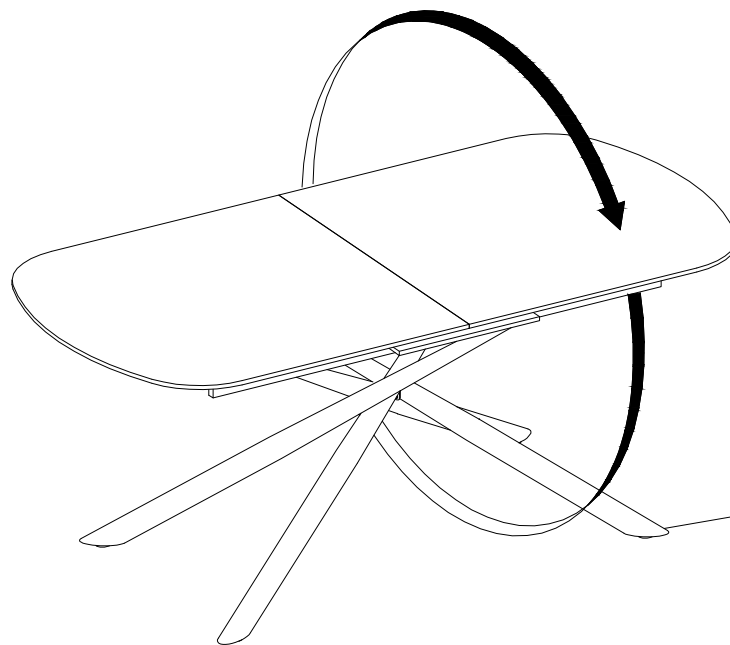
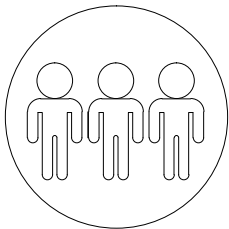


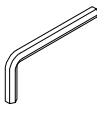

5



A	M8x16
	4x
B	Ø22xØ8.5x1.5
	4x
C	5MM
	1x
	

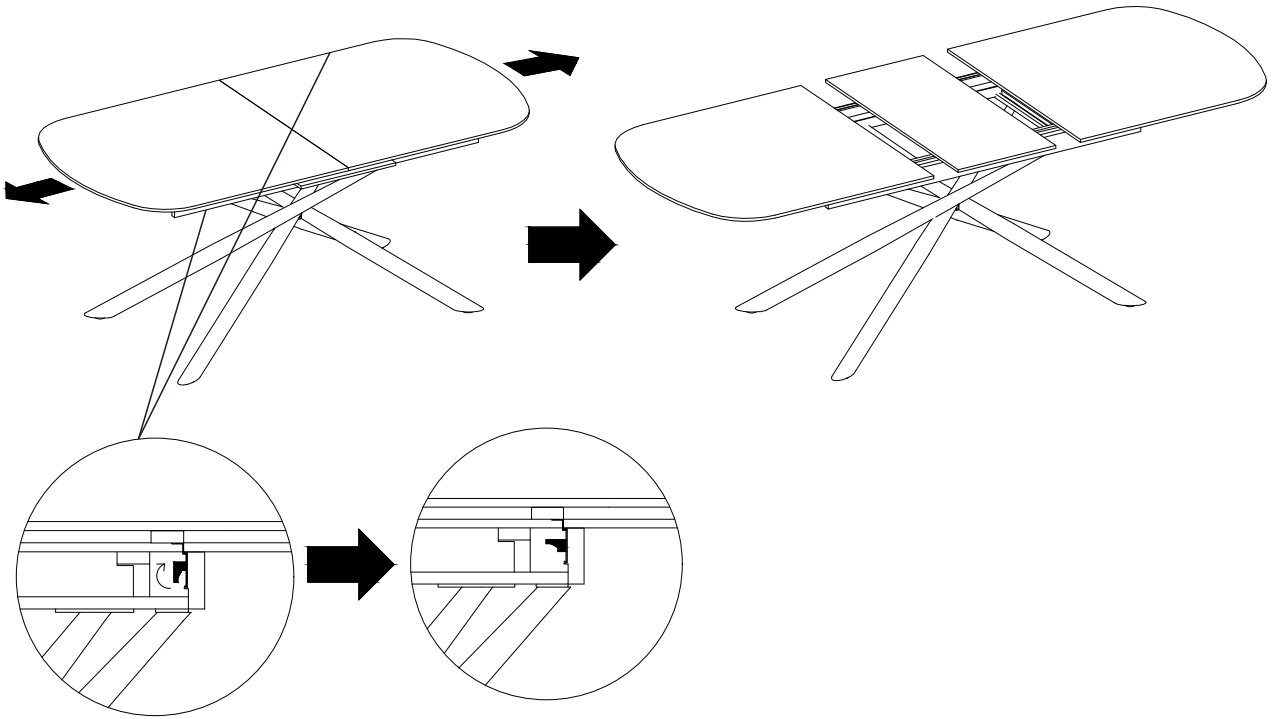
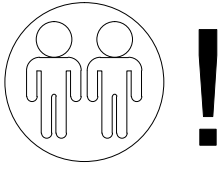
6



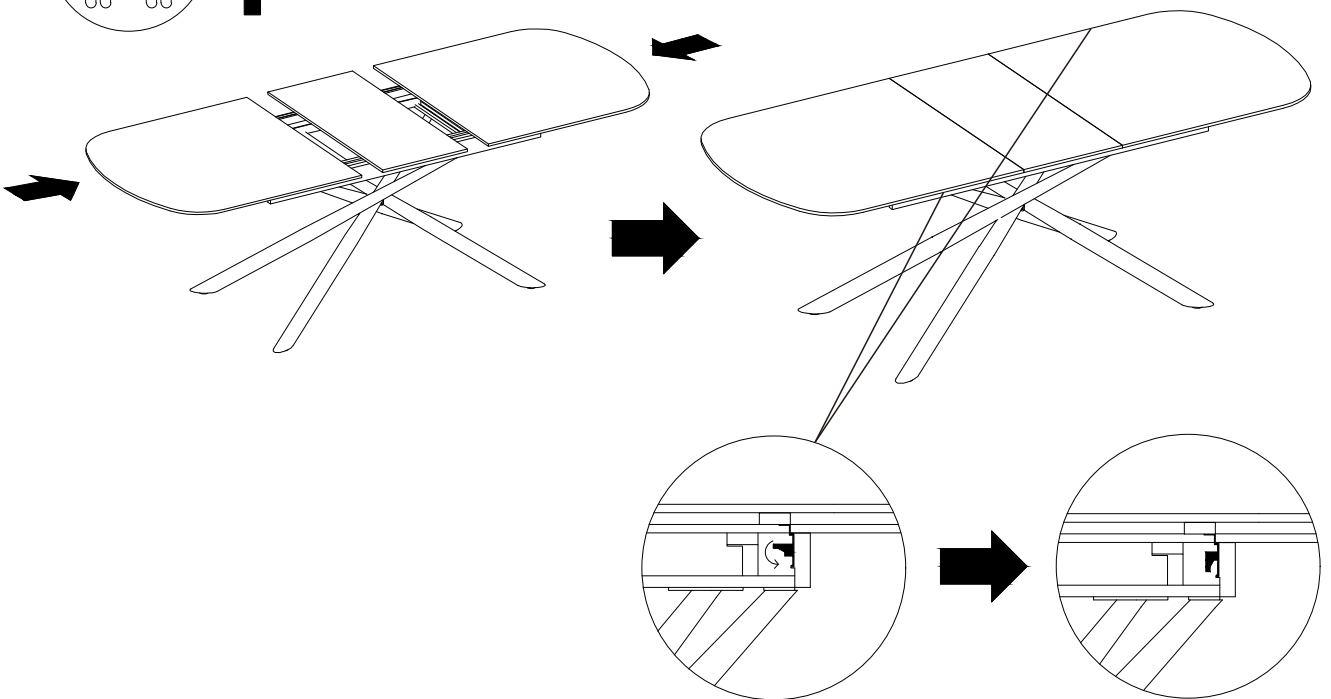
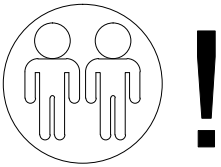
C	5MM
	1x
	

IV.

7

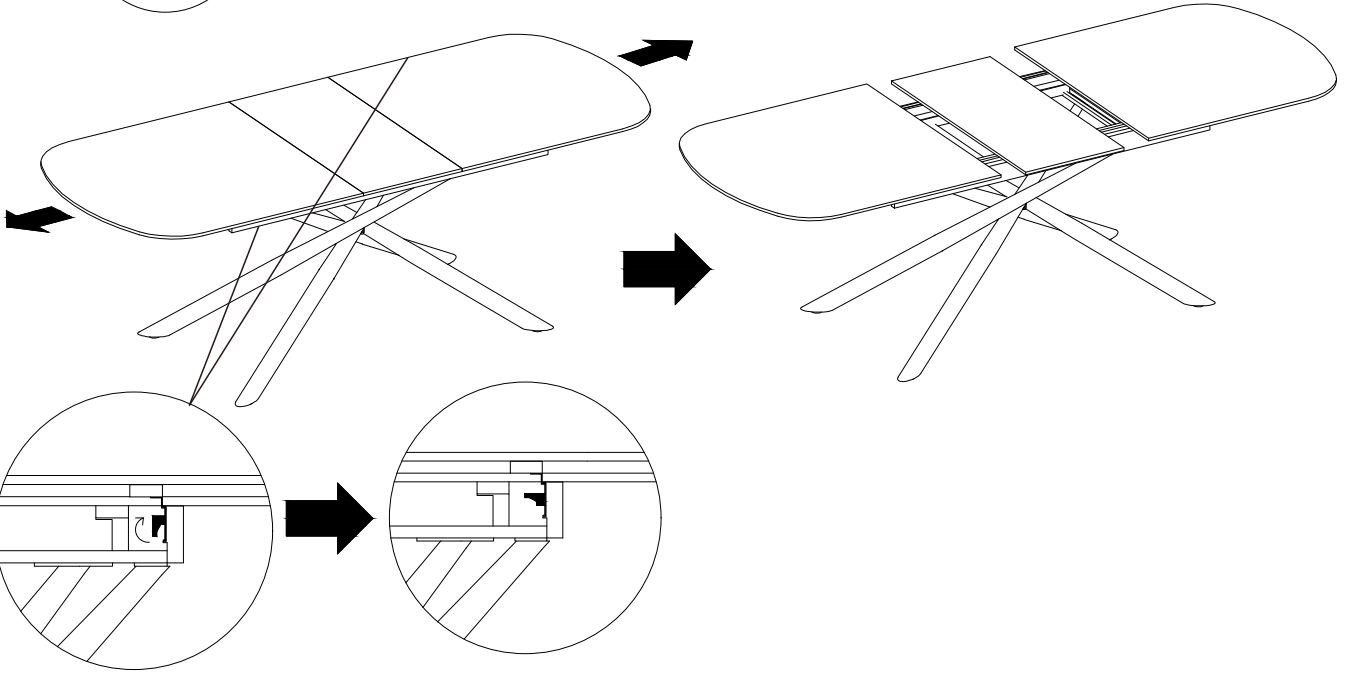
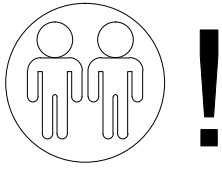


8

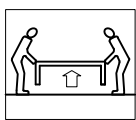
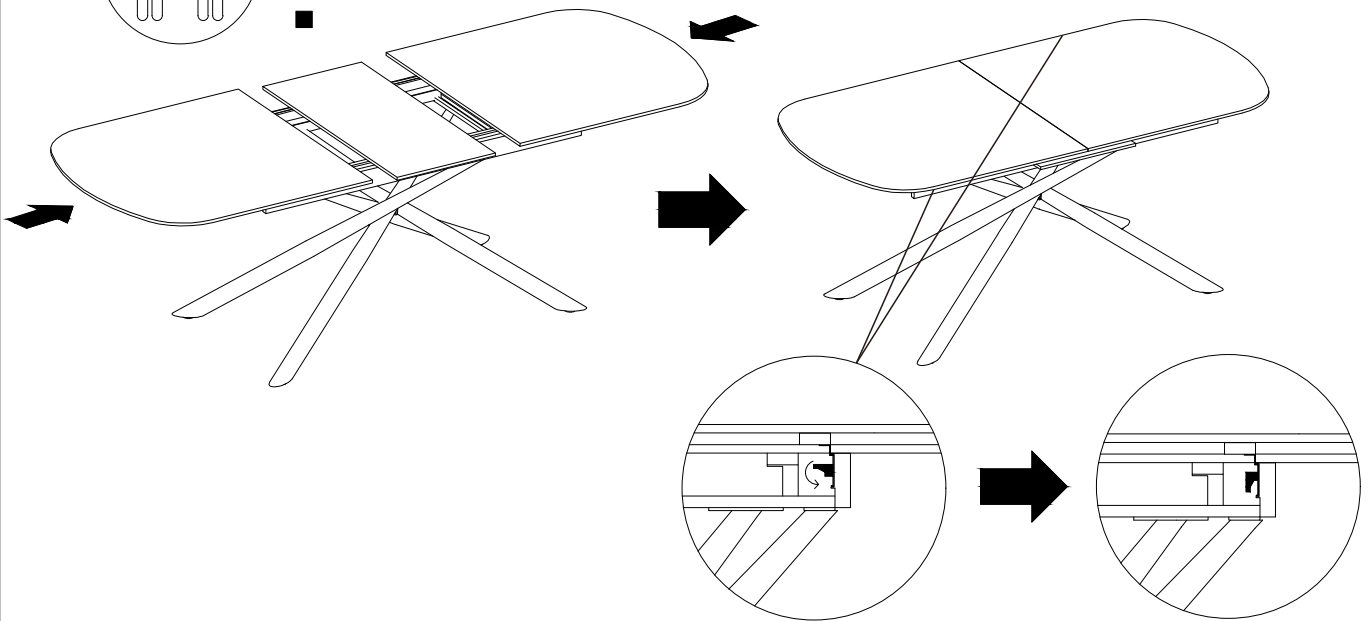
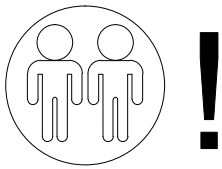


V.

9



10



Séparez les éléments avant de trier