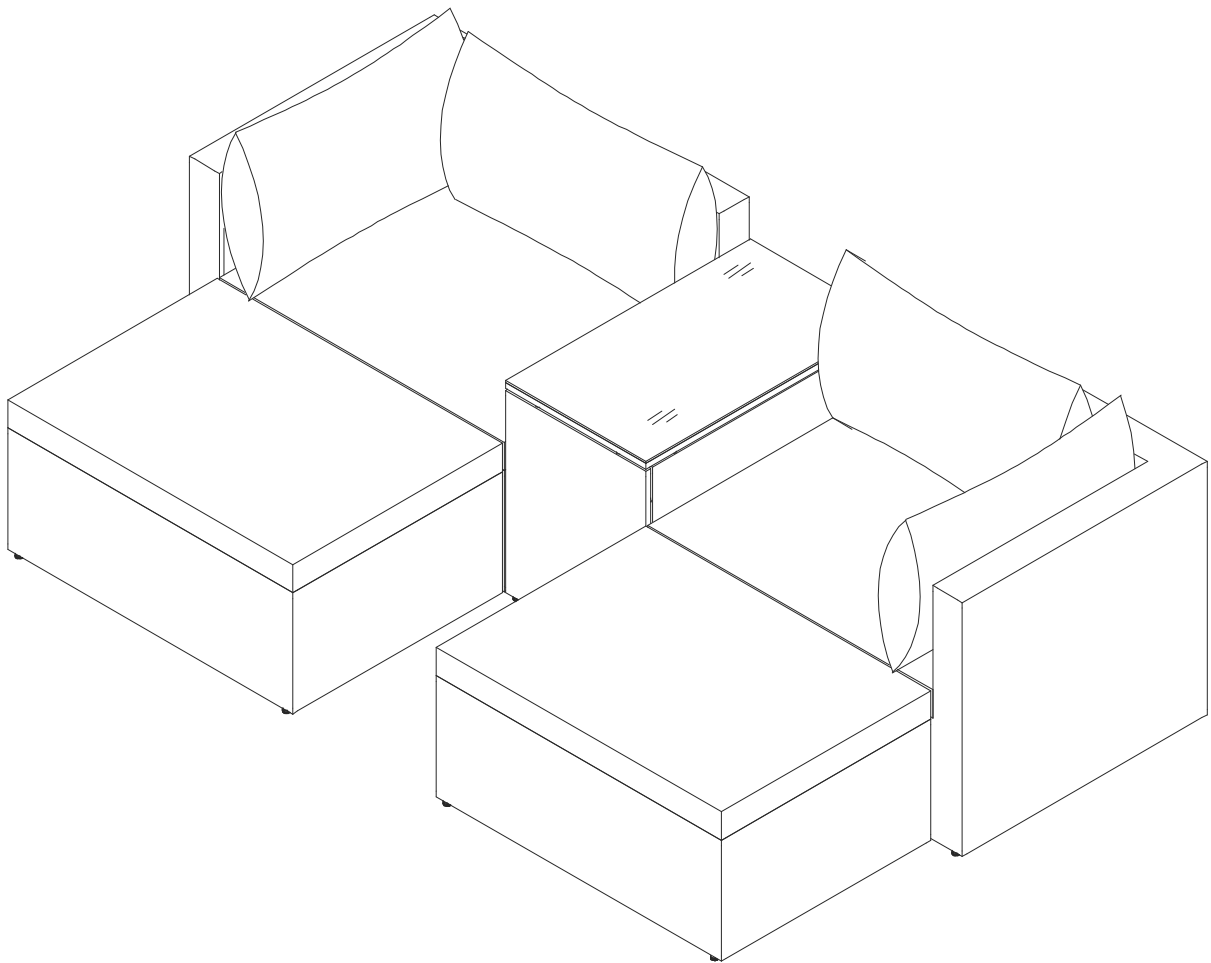
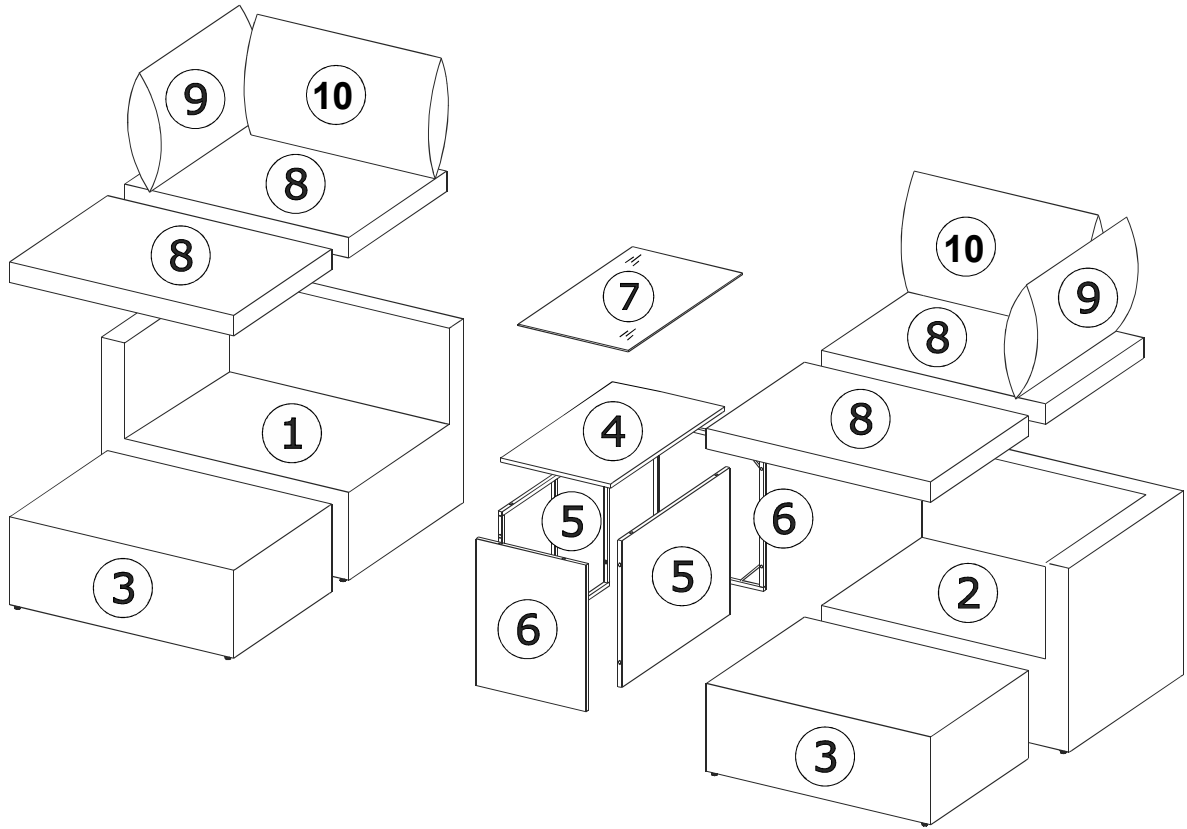


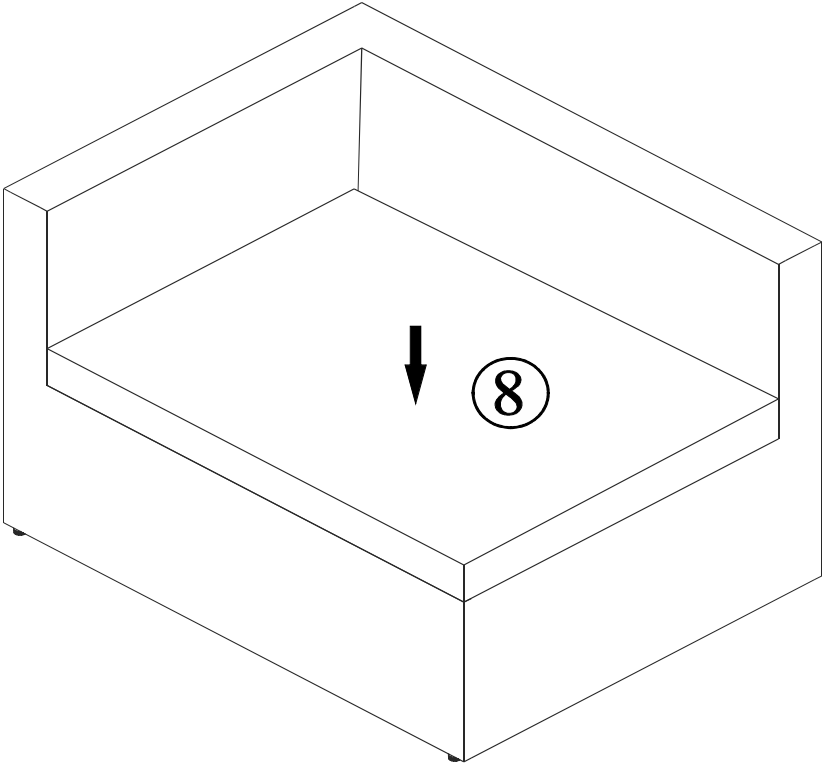
ASSEMBLY INSTRUCTION



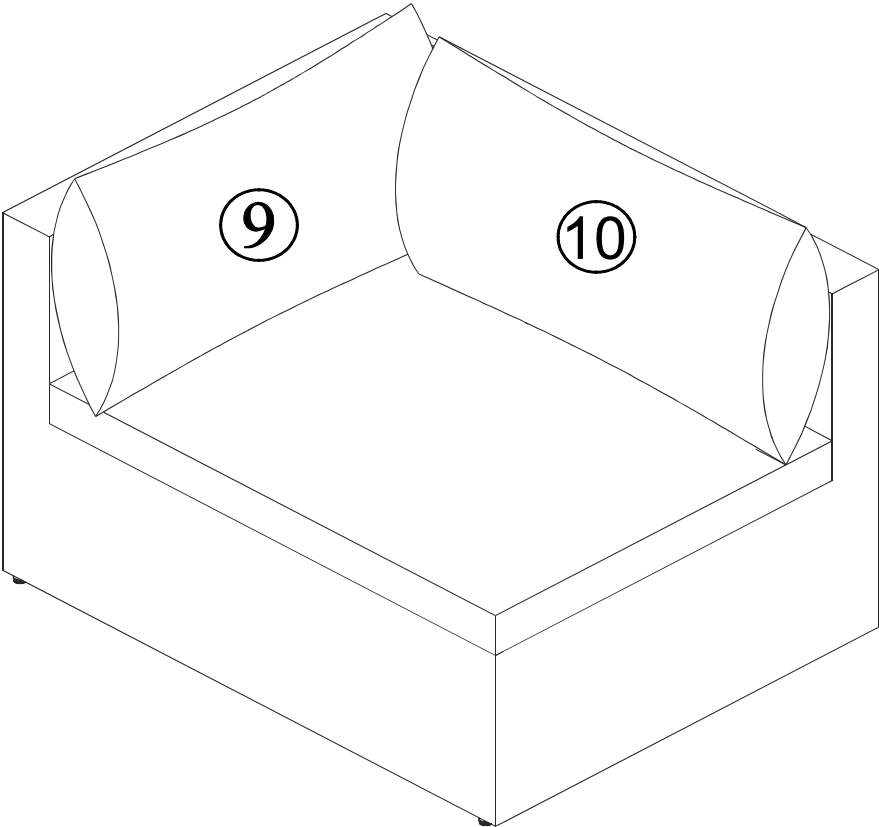


1	2	3	4	5	6	7
1 pc	1 pc	2 pcs	1 pc	2 pcs	2 pcs	1 pc
8	9	10				
4 pcs	2 pcs	2 pcs				
A	B	C	D			
M6x35 mm	Ø16x1 mm	4 mm				
16 pcs	16 pcs	2 pcs	6 pcs			

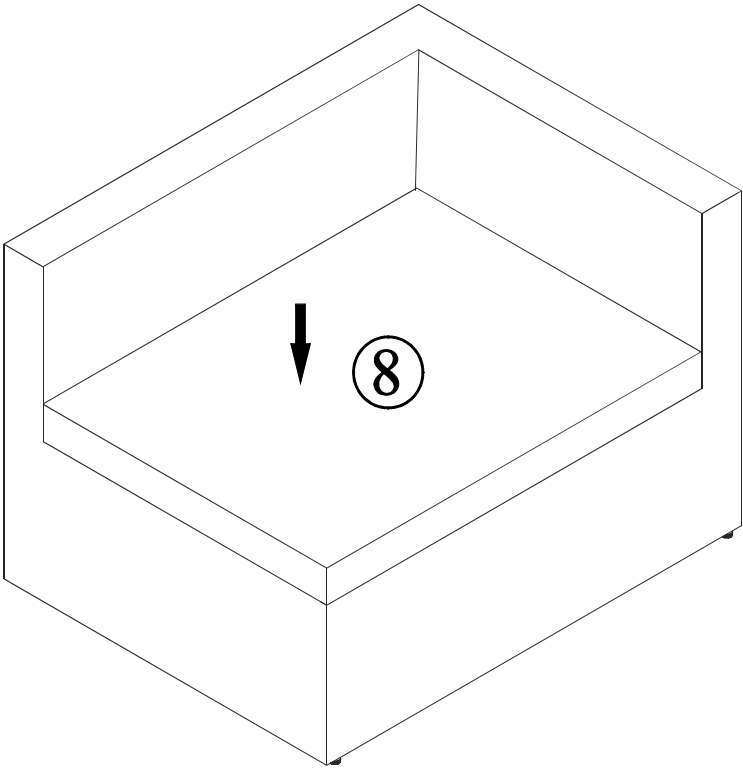
STEP 1



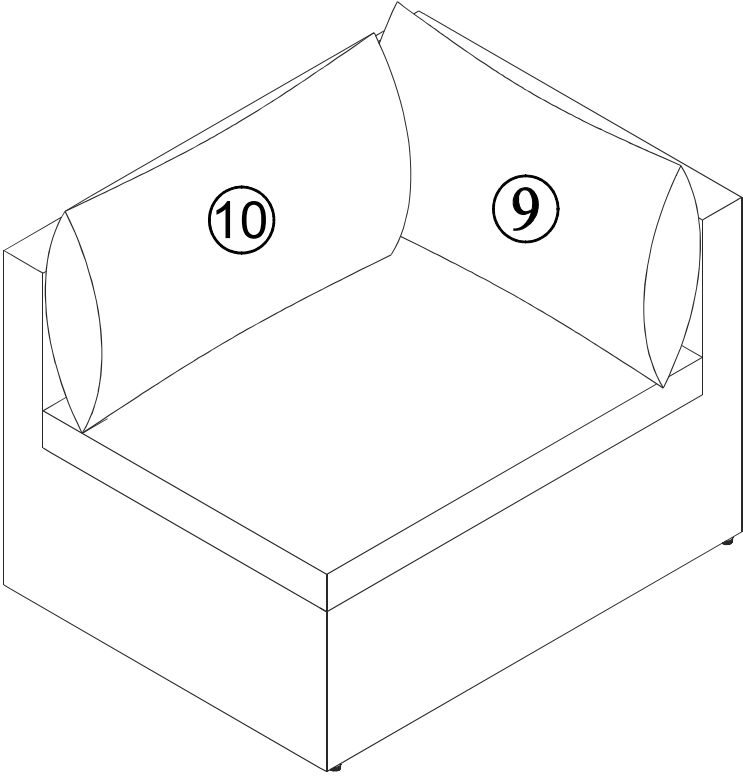
STEP 2



STEP 3

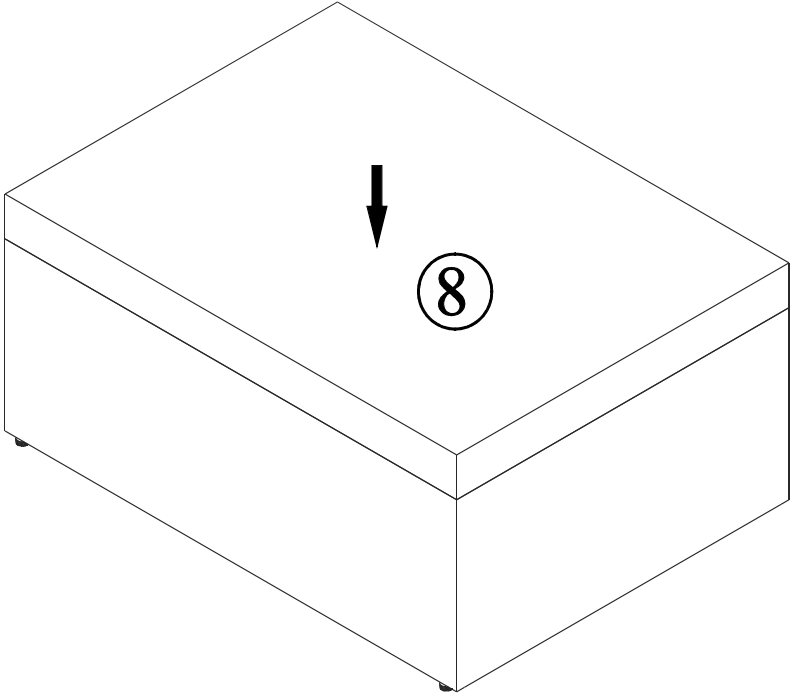


STEP 4

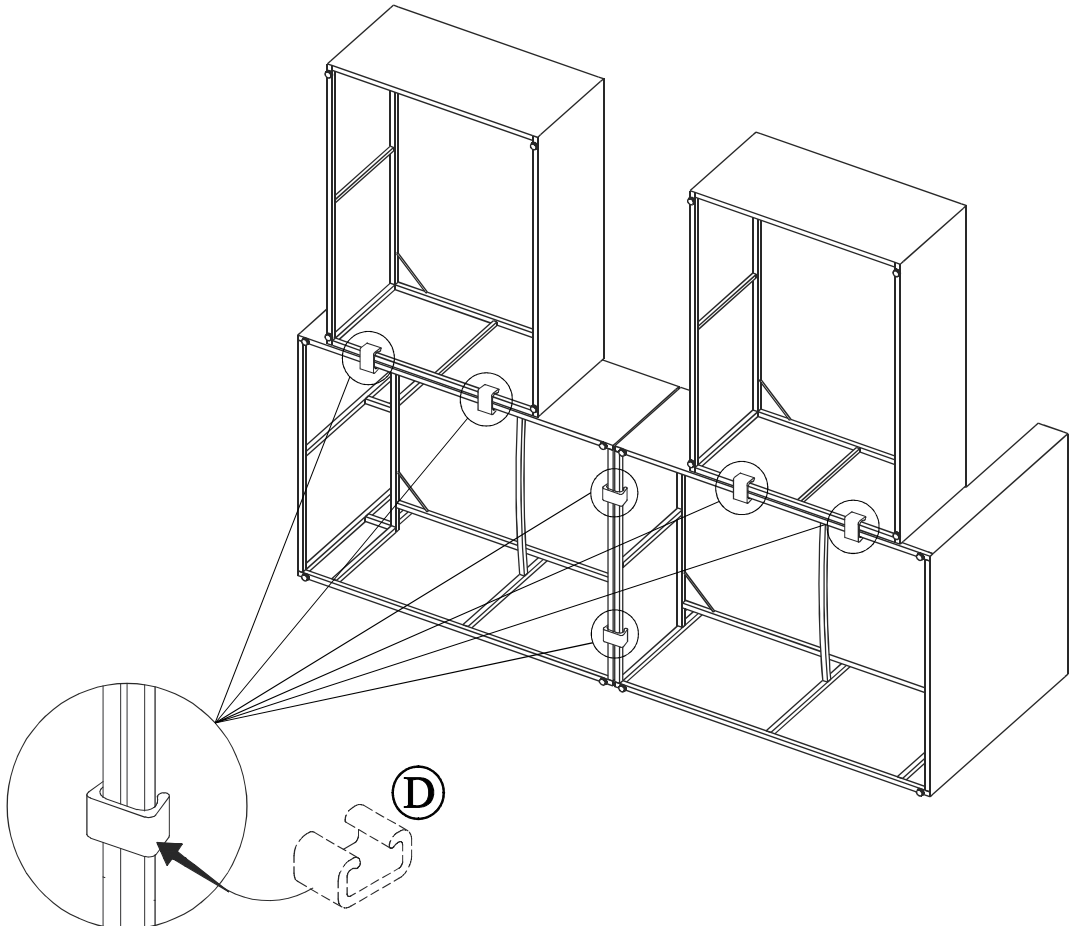


STEP 5

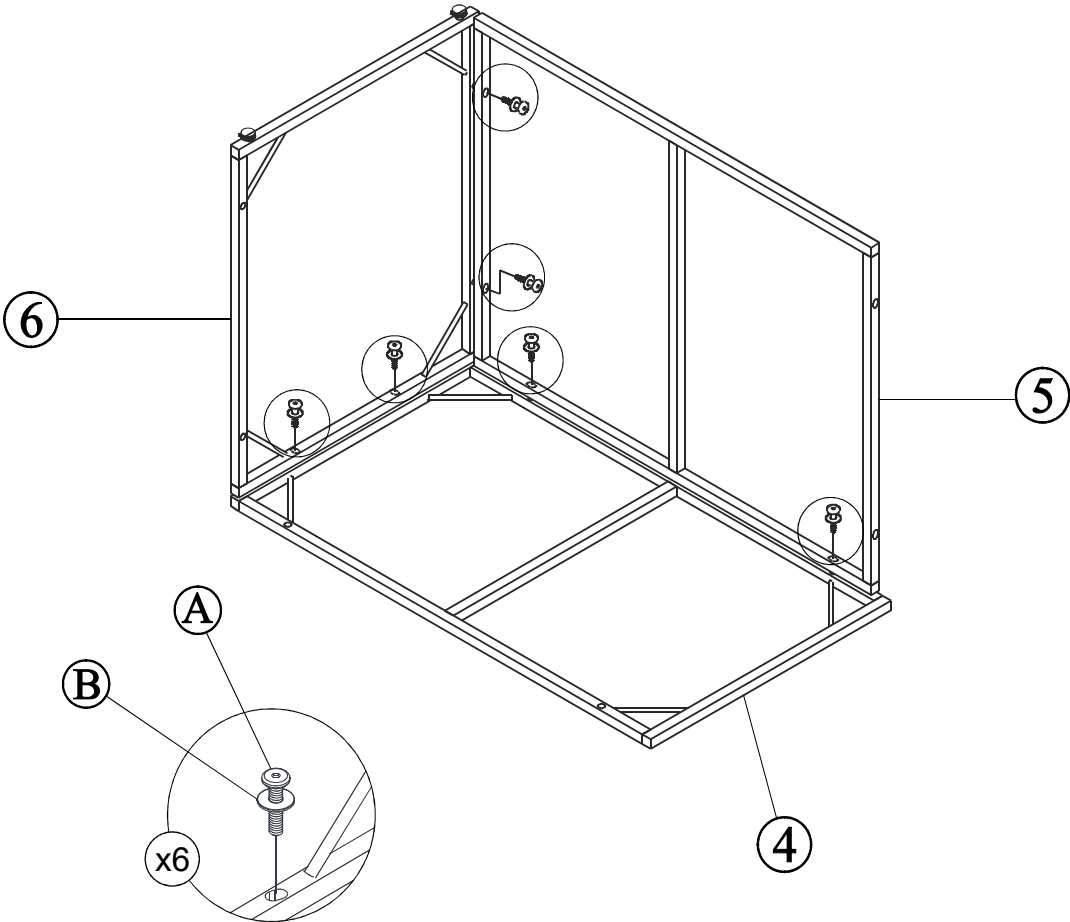
X2



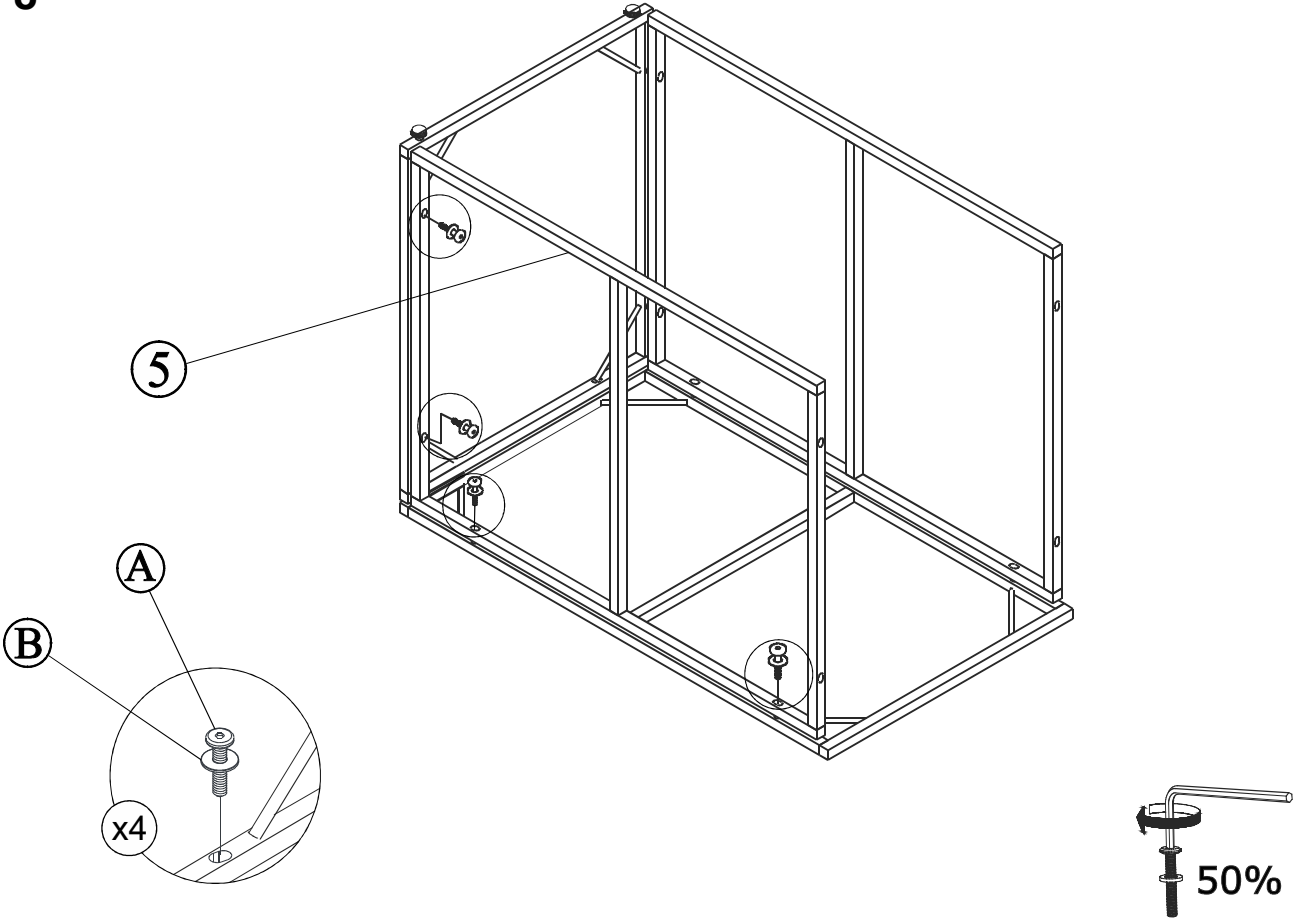
STEP 6



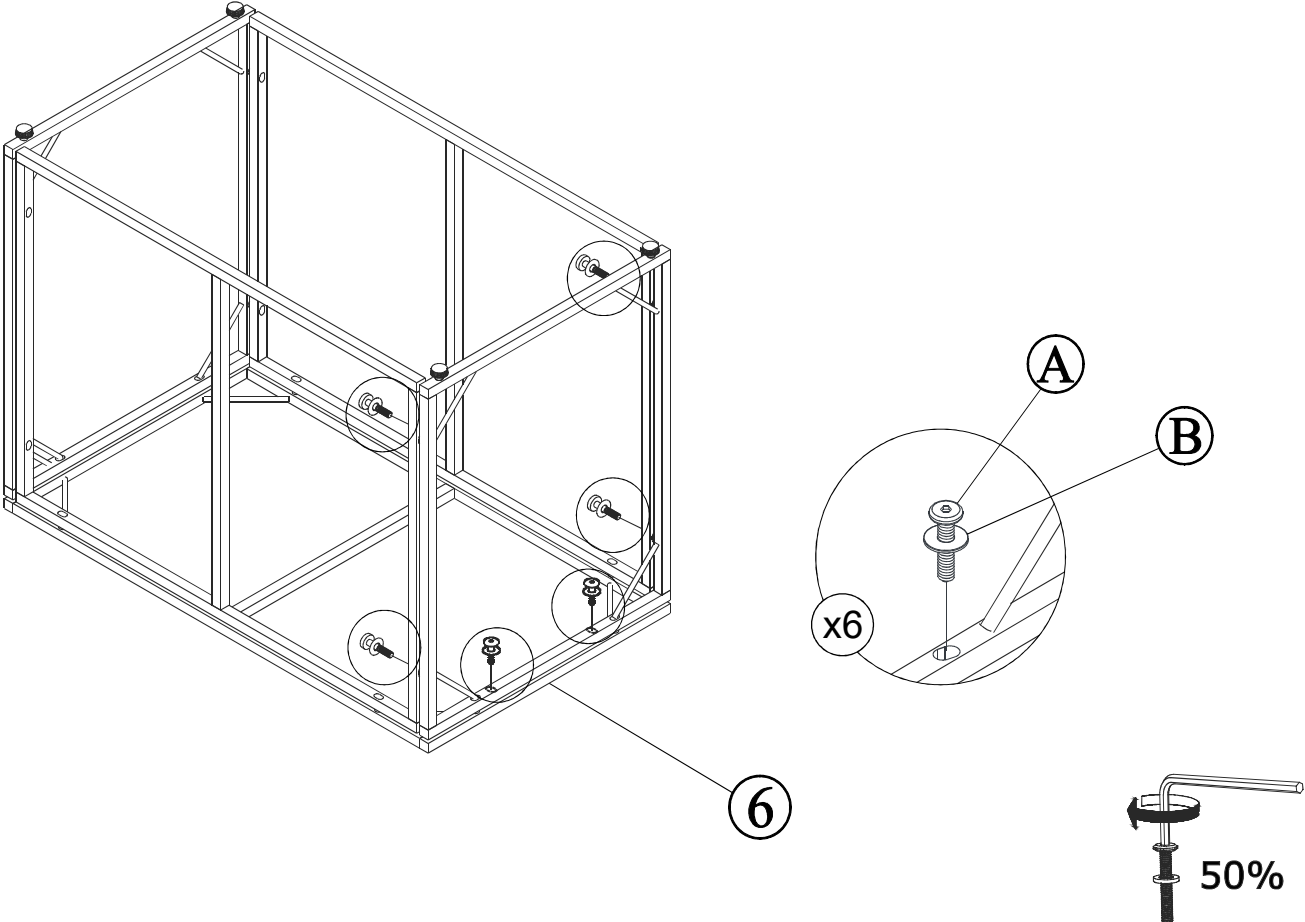
STEP 7



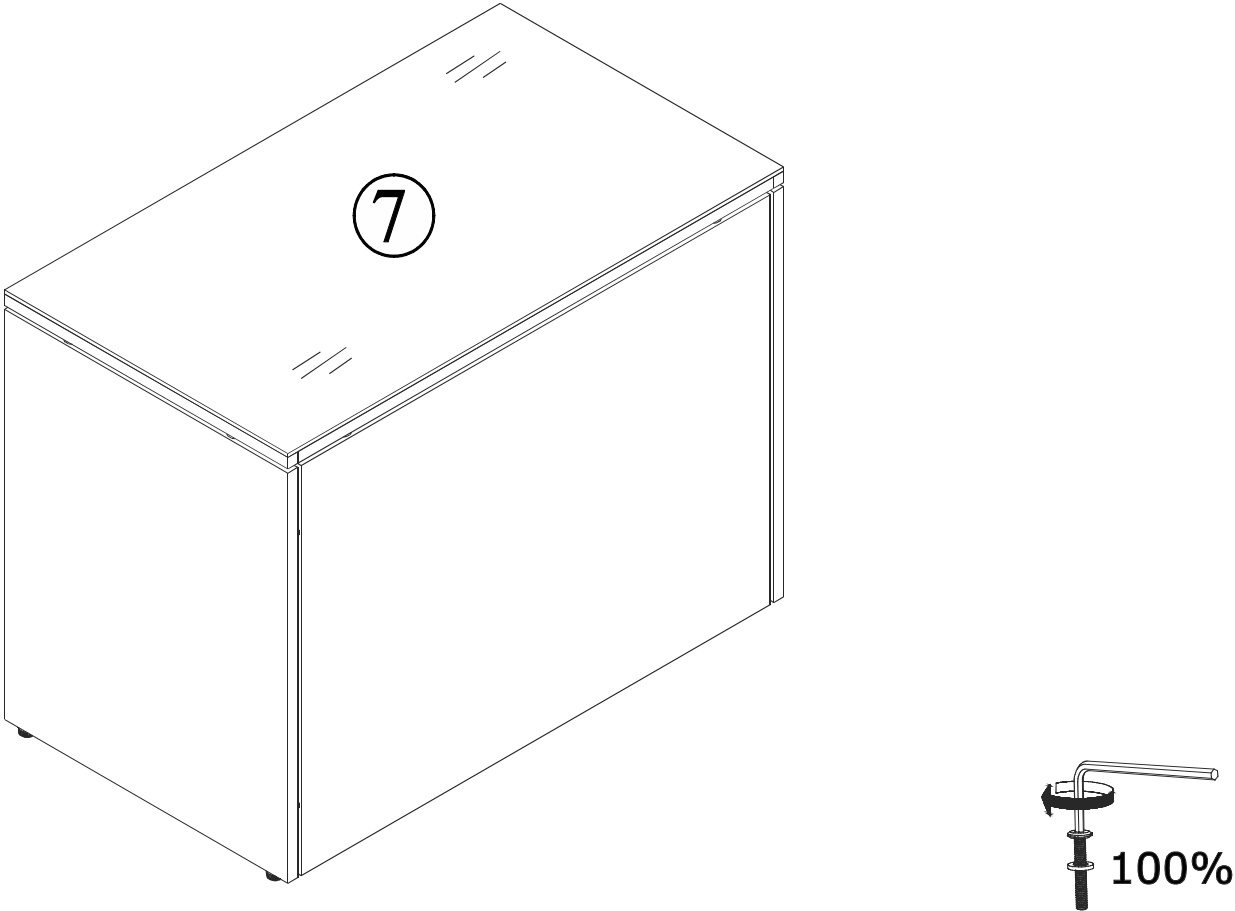
STEP 8

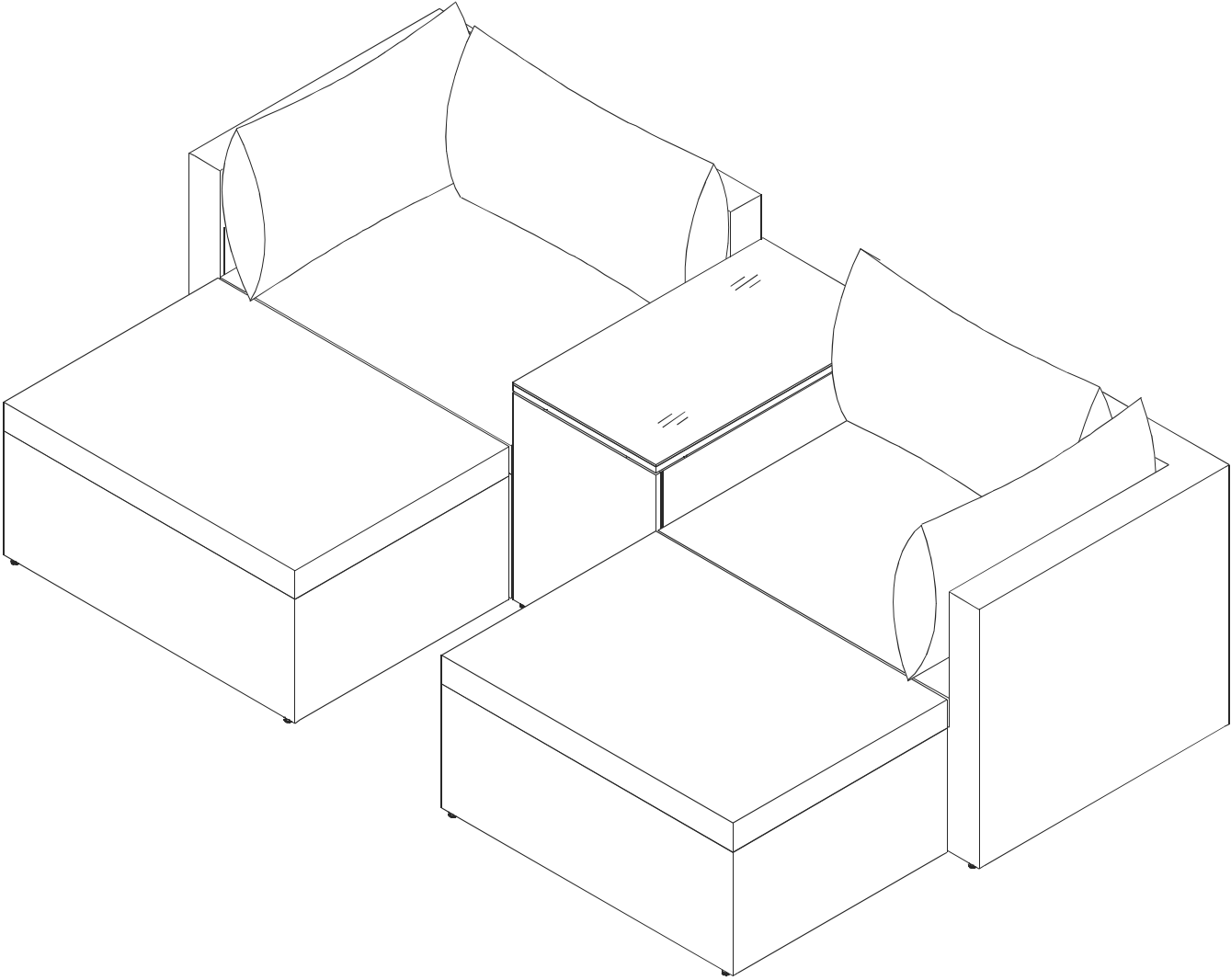


STEP 9



STEP 10





Zahradní sestavy

PŘED POUŽITÍM VÝROBKU PŘEČÍST NÁVOD! Návod k obsluze uschovejte pro další použití a předejte jej každému dalšímu uživateli! **POZOR!** Výrobek nepatří do rukou dětem! Tento výrobek není hračkou ani není určen na hraní! Výrobek nestavte v blízkosti zdrojů tepla nebo otevřeného ohně! Nedodržení bezpečnostních pokynů může mít za následek nejen ohrožení zdraví osob, ale také škodu na majetku nebo poškození výrobku!

BEZPEČNOSTNÍ POKYNY

- Používat pouze ve venkovním prostředí!
- Výrobek není hračkou pro děti! Zajistěte, proto aby si s nábytkem nehrály!
- Nepoužívejte jinak, než je obvyklé použití. Nábytek není vhodný do komerčních prostor.
- Vždy umísťte pouze na rovný a pevný povrch a dostatečně zkontrolujte zajištění před působením větru.
- Jakékoliv úpravy výrobku mohou být nebezpečné, neprovádějte úpravy ani změny na výrobku!
- Nábytek nikdy neumísťujte v blízkosti ohně, tepelných záříčů, odlétávajících jisker apod.
- V případě větrného počasí nebo před bouřkou je nutné nábytek dostatečně zajistit proti převrhnutí.
- Nikdy nesedejte ani nelehejte pouze na kraj výrobku! Hrozí nebezpečí převážení!
- Nikdy neumísťujte horké předměty jako jsou svíčky, lampy, zdroje tepla, konvice apod k nábytku.

VAROVÁNÍ!

Obalový materiál, zejména plastové sáčky udržujte mimo dosah dětí! Hrozí nebezpečí udušení!

Obalový materiál zlikvidujte vhodným způsobem!

ÚDRŽBA A OŠETŘOVÁNÍ

- Nábytek otřete vlhkým a jemným hadříkem, nepoužívejte agresivní čisticí prostředky nebo abraziva.
- V případě, že nábytek nepoužíváte, nebo v případě nepřízně počasí vždy sestavu zajistěte proti namočení, poškození, pohybu nebo převrhnutí.
- Vždy použijte zakrytí ochranou plachtou v případě, že nábytek nepoužíváte.
- Nábytek je nutné skladovat na suchých, větraných, chráněných a zabezpečených místech. Kontrolujte a pravidelně lehce promazávejte části konstrukce. V případě poškození, odření povrchu nebo krycí barvy apod. opravte poškozená místa novým vhodným nátěrem, aby nedošlo ke vzniku koroze.
- Mimo sezónu, je nutné nábytek uskladnit v suché, zabezpečené a větrané místnosti. Před uskladněním je nutné sestavu osušit nebo nechat důkladně oschnout a uskladnit pouze v suchém stavu.
- V případě že použijete (zabalíte) nábytek do neprodyšné plachty může dojít ke kondenzaci vlhkosti
- Změny barevné stálosti látky nebo konstrukce působením slunečního záření jsou běžnou vlastností a opotřebením a nejsou důvodem k reklamaci!

OCHRANA ŽIVOTNÍHO PROSTŘEDÍ, ZPRACOVÁNÍ ODPADŮ

Spotřebiče, výrobky, příslušenství a obaly by měly být dodány k opětovnému zhodnocení nepoškozujícímu životní prostředí. Nevyhazujte použité výrobky, spotřebiče nebo zařízení do domovního odpadu! Zlikvidujte výrobek prostřednictvím schváleného recyklačního provozu nebo prostřednictvím komunálního zařízení na likvidaci odpadu nebo sběrného dvora. Dbejte platných předpisů! V případě pochyb se poradte s recyklační firmou. Veškeré obalové materiály nechte zlikvidovat v souladu s ekologickými předpisy. Takto odevzdané výrobky nebo spotřebiče budou shromážděny, rozebrány a dodány k opětovnému zhodnocení nepoškozujícímu životní prostředí.