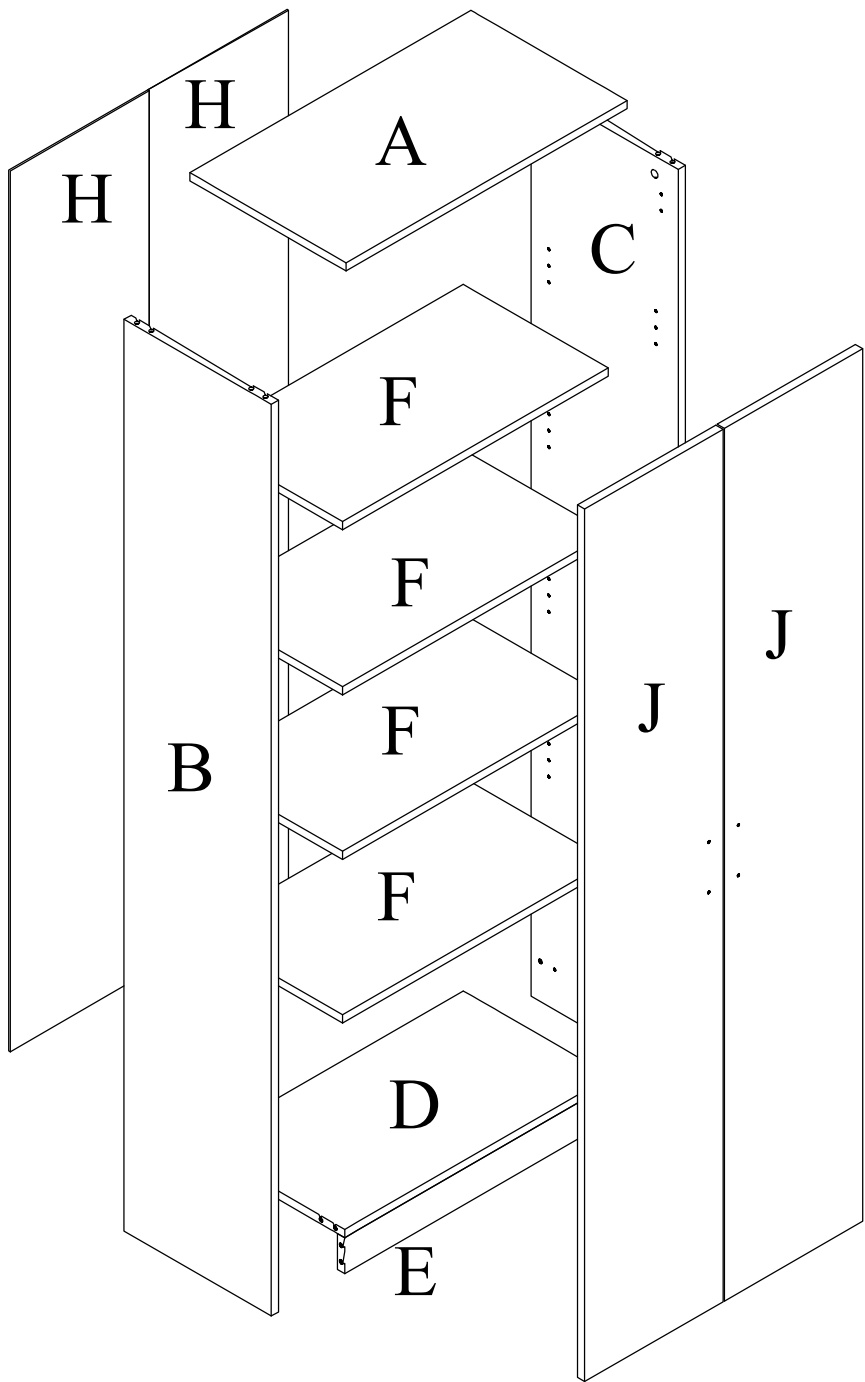
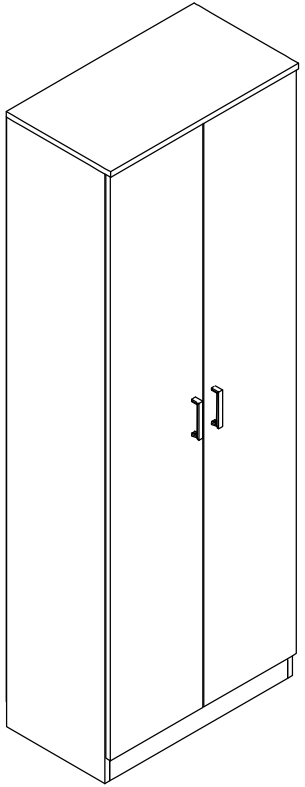
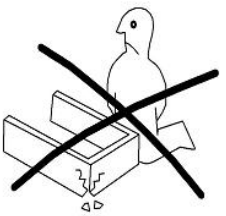
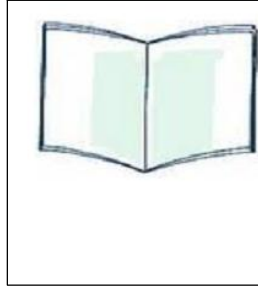
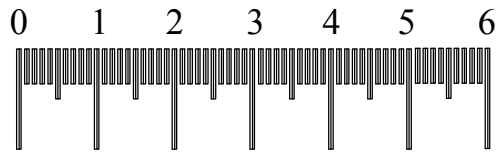
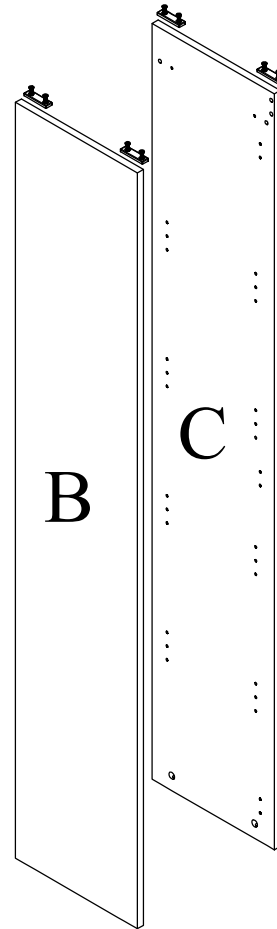
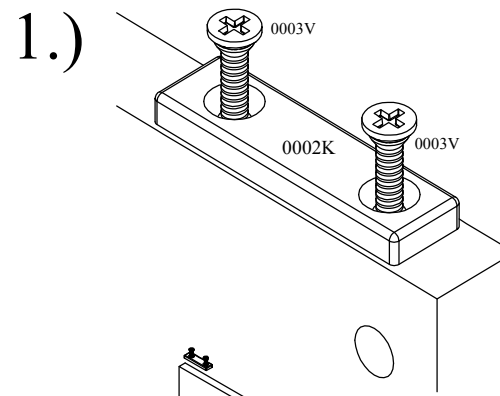


SC-158

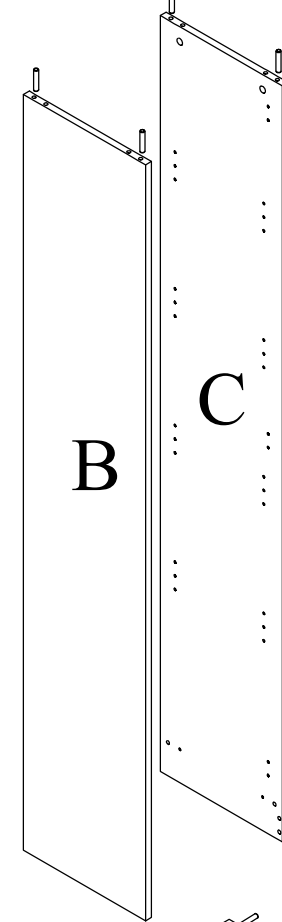
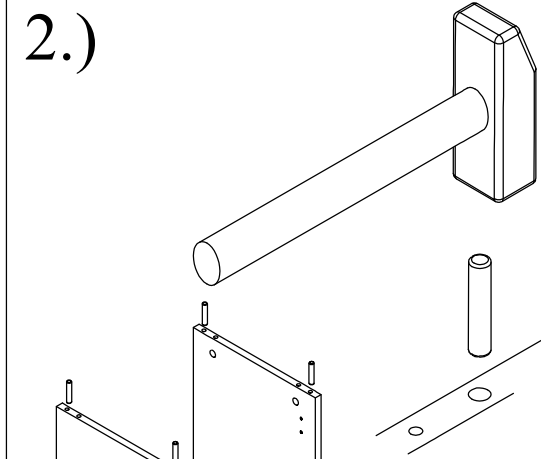




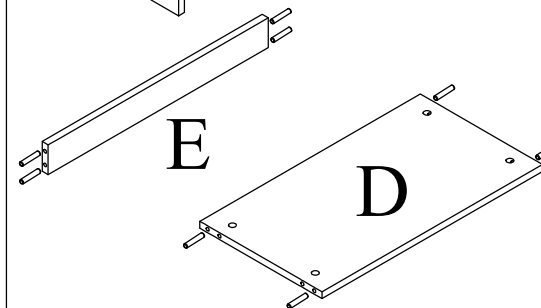
0013K	1x	0001K	12x	0009K	16x	0015K	6x	0054K	4x
			8x40						
0014K	6x	0016K	40x	0018K	8x	0019K	8x	0006V	1x
									4x16
0002K	4x	0003V	8x	0001V	24x	0016U	2x	0024V	2x
			3x16		4x16				3,5x12
0022V	4x	0109K	1x	0013V	1x	0051K	1x	0027K	1x
	4,5x25				5x50				



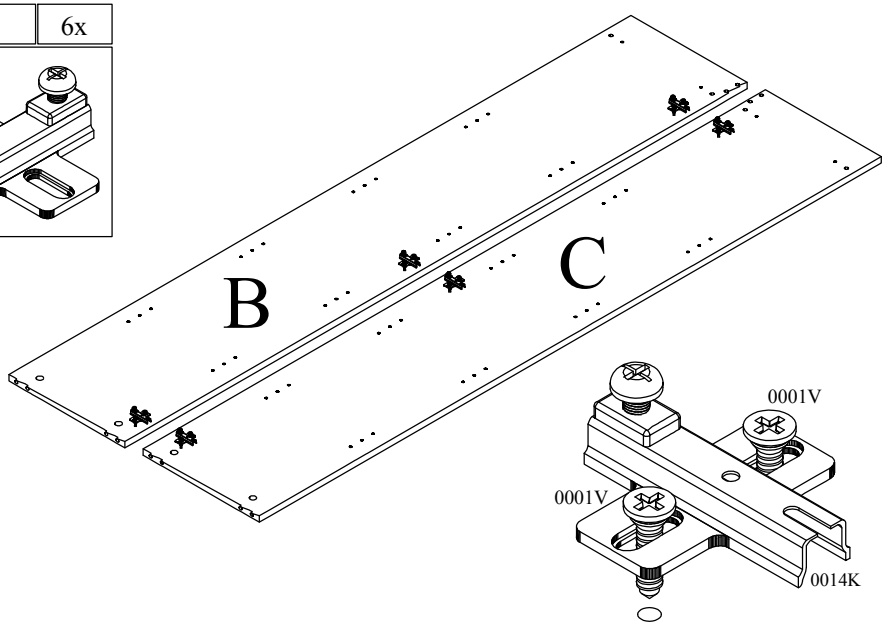
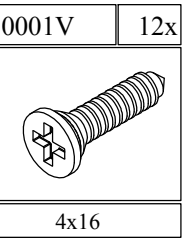
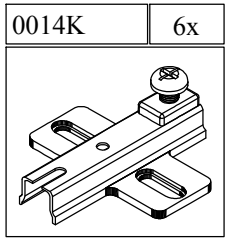
0002K	4x	0003V	8x
			3x16



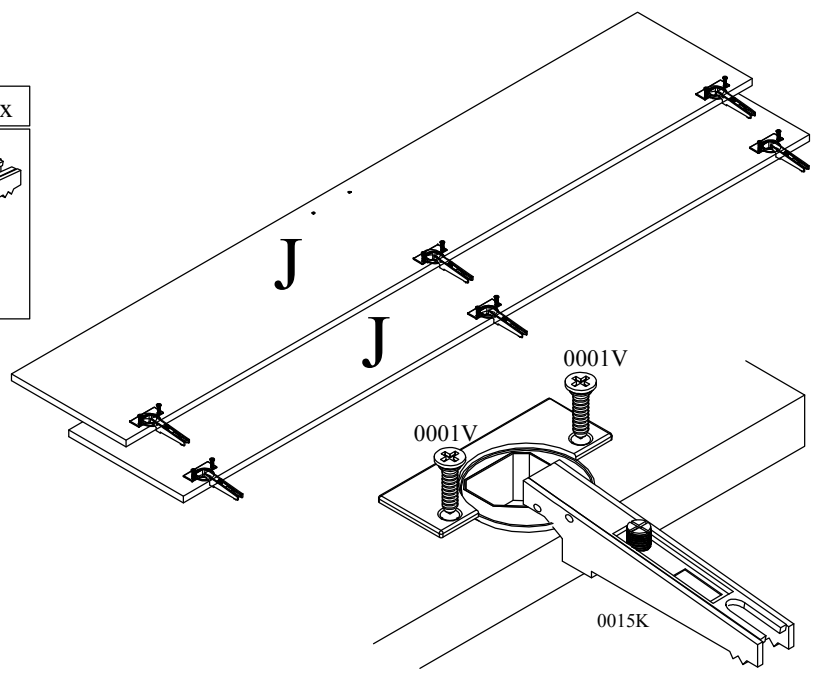
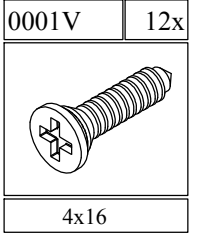
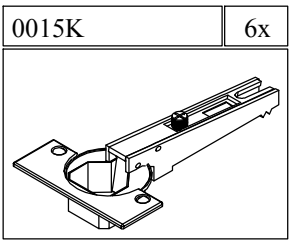
0001K	12x
8x40	



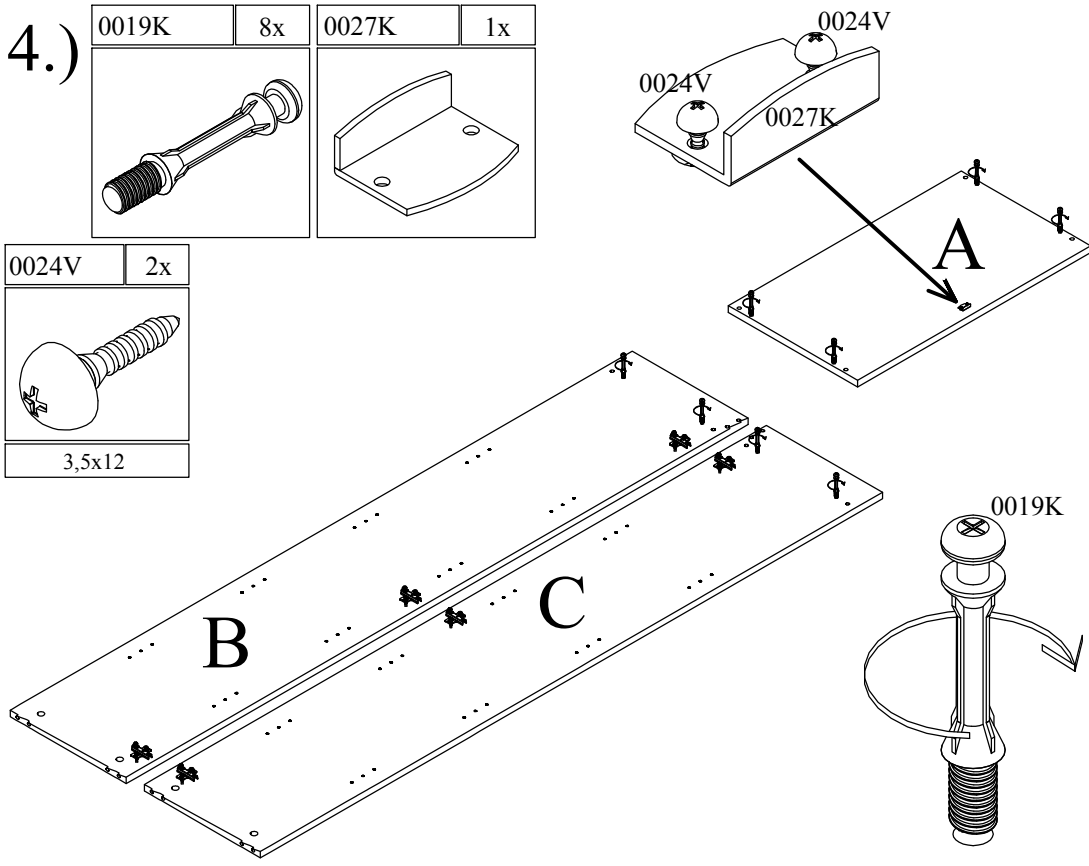
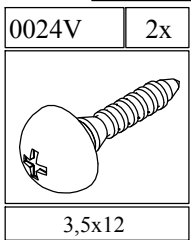
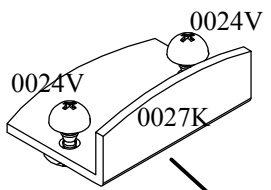
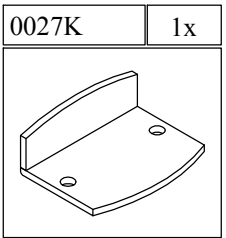
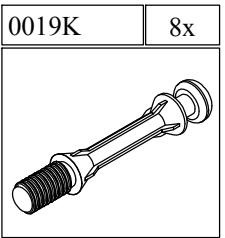
3.)



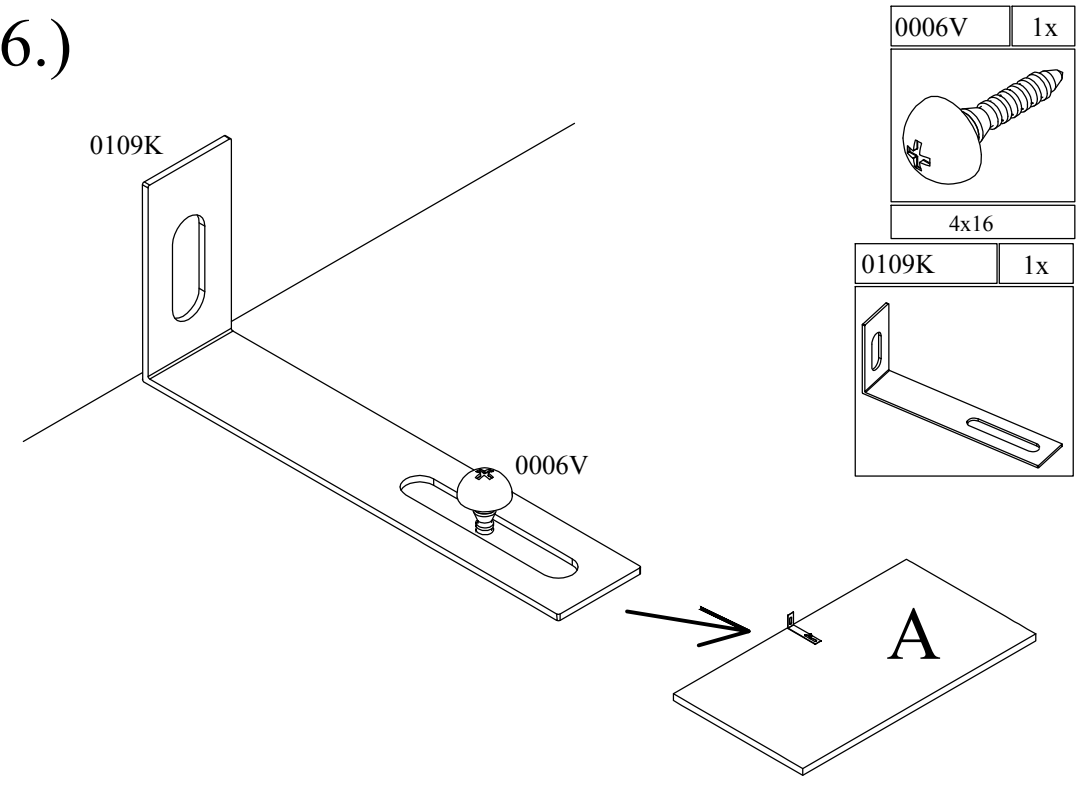
5.)





4.)




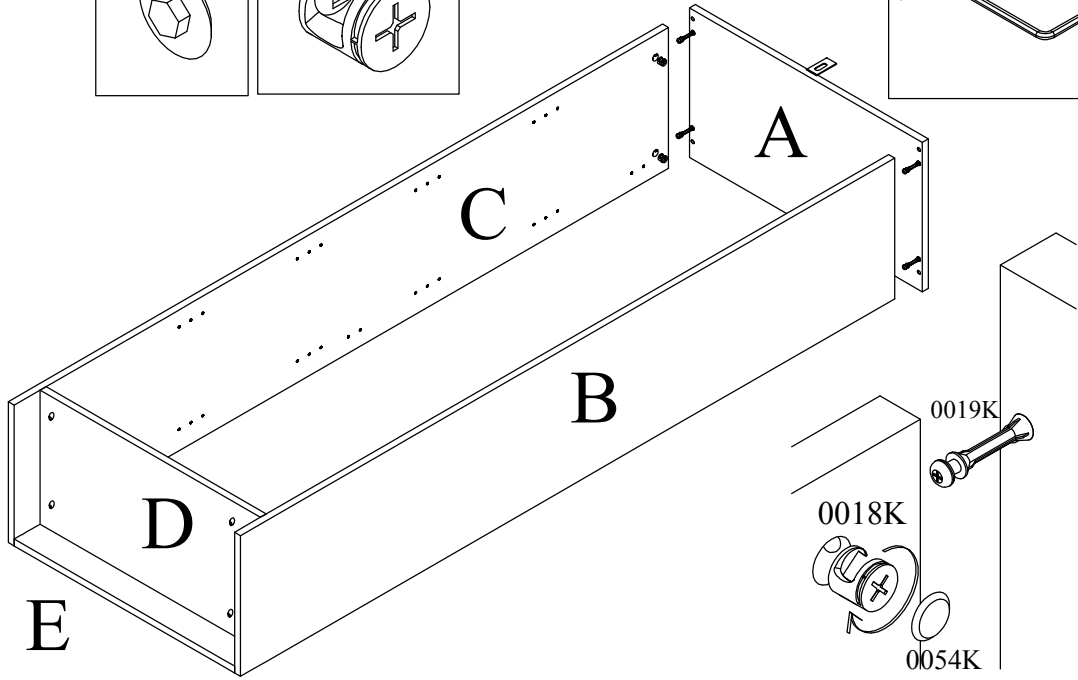
6.)



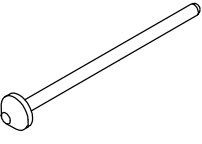
7.)

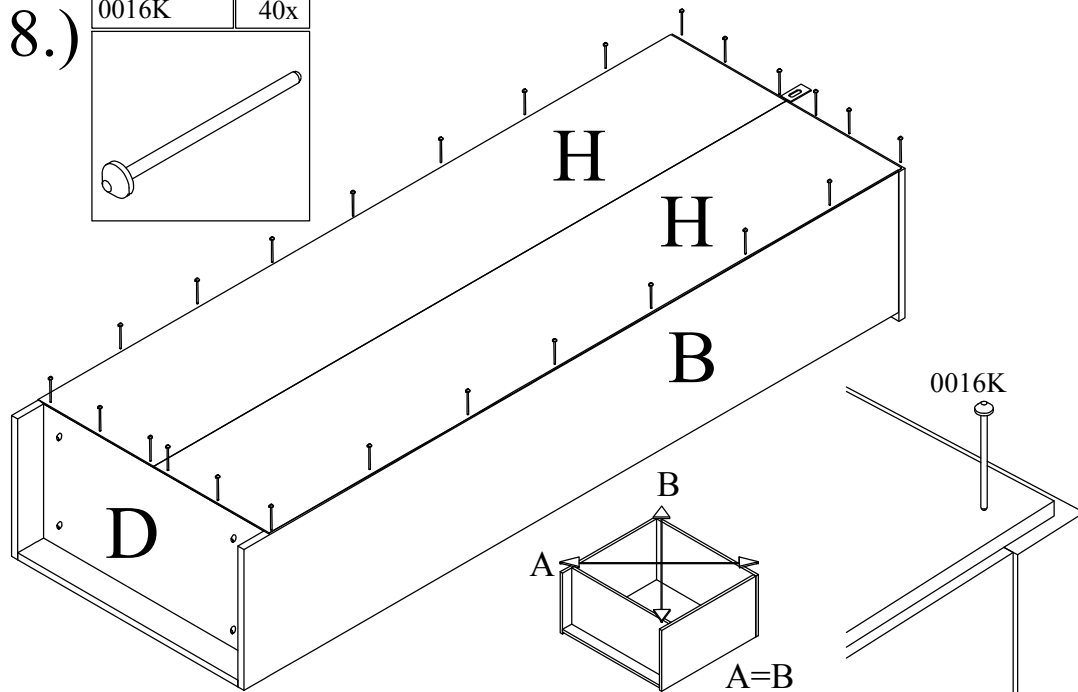
0054K	4x	0018K	8x
			

0013K	1x
	

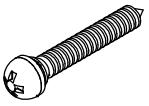
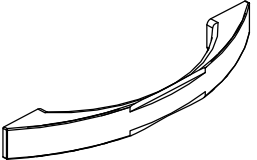


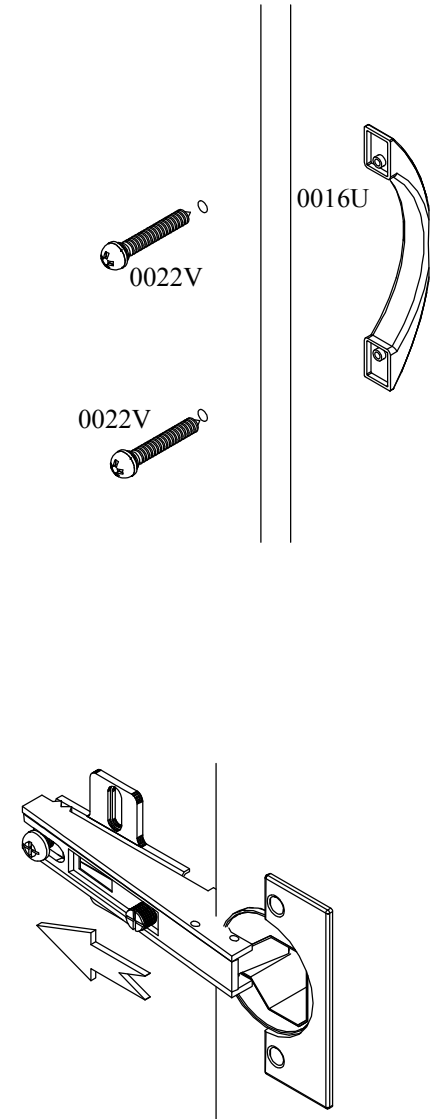
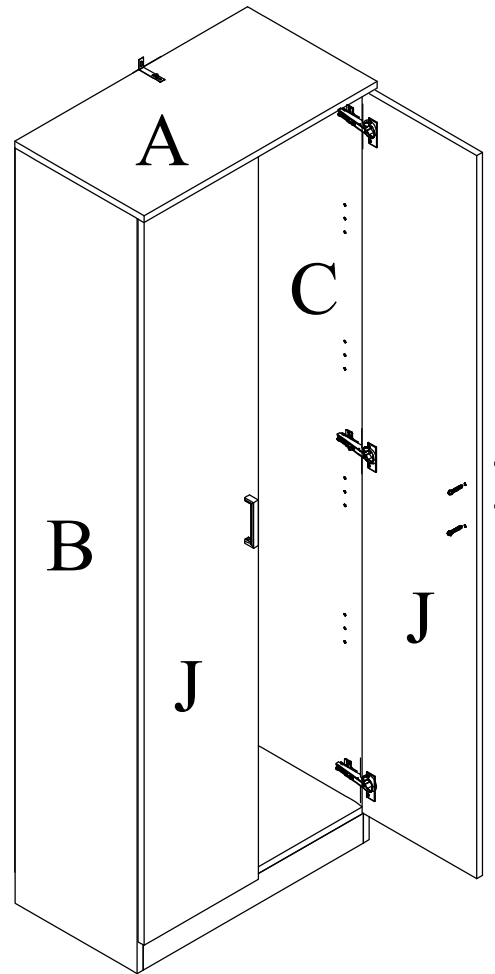
8.)

0016K	40x
	



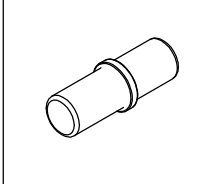
9.)

0022V	4x	0016U	2x
			
4,5x25			

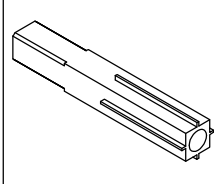


10.)

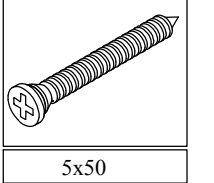
0009K 16x



0051K 1x



0013V 1x



5x50

0009K

