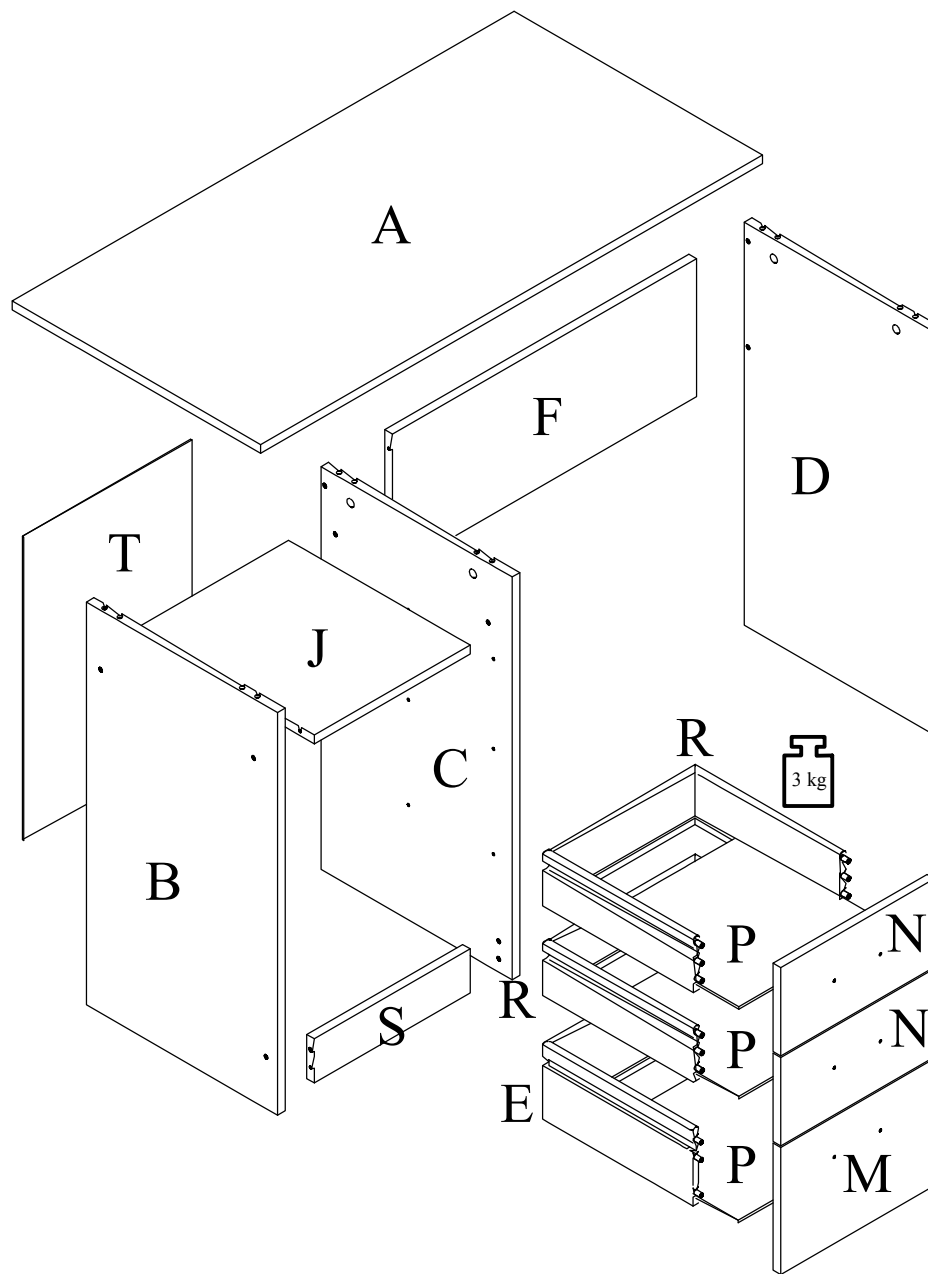
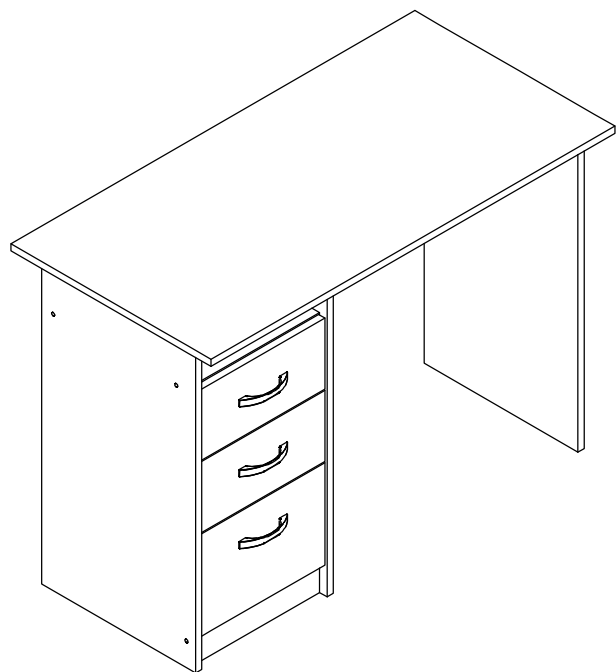
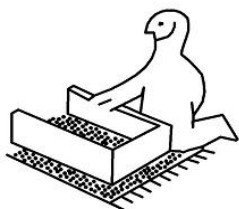
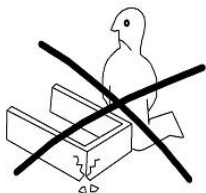
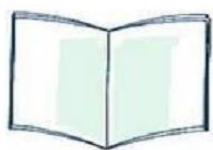
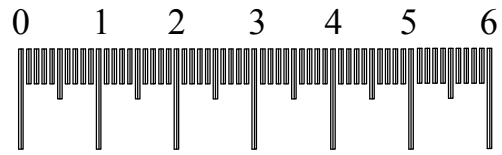


SC-251  
DOMINIK





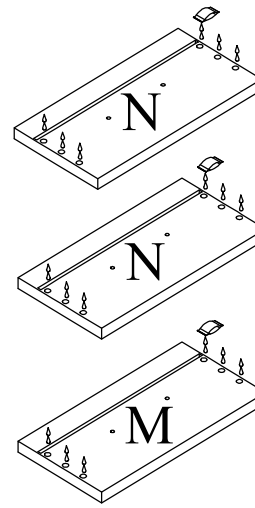
0013K	1x	0034K	8x	0005V	10x	0008K	10x	0002V	12x
			8x70		7x50				3,5x16

0006K	6x	0002K	6x	0003V	12x	0011K	2x	0054K	6x
					3x16				
M4x10									

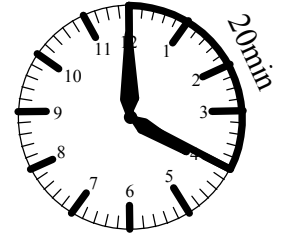
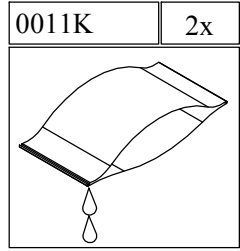
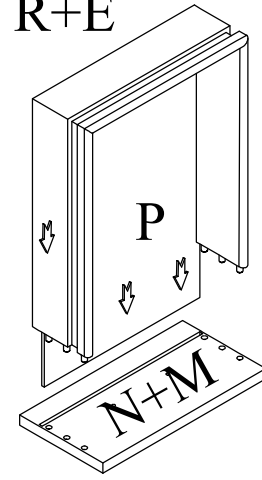
0018K	6x	0019K	6x	0016K	30x	0016U	3x

0024K	6x	0022V	6x
			4,5x25

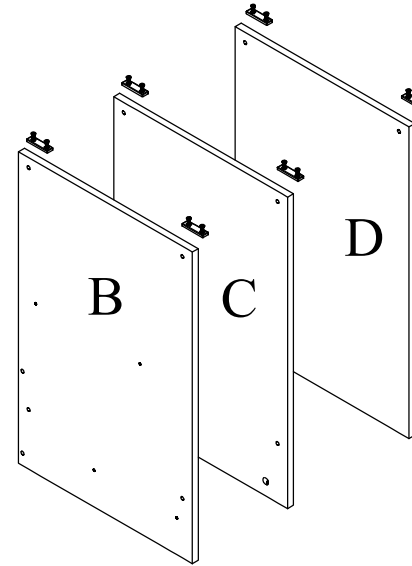
1.)



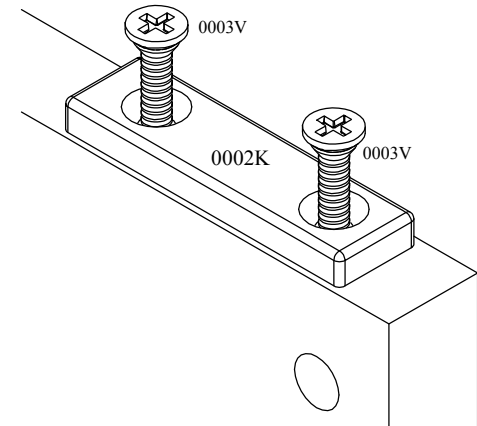
R+E



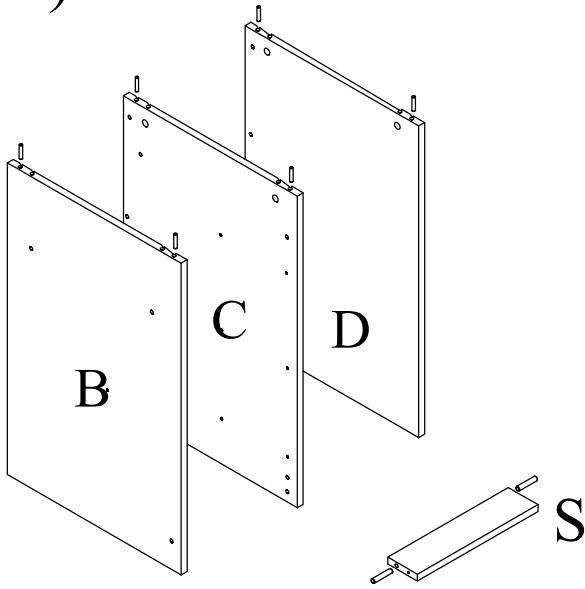
2.)



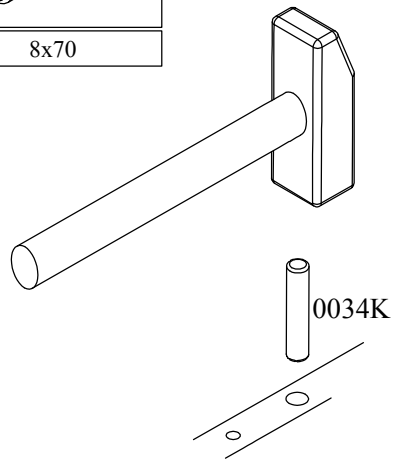
0002K	6x	0003V	12x
			3x16



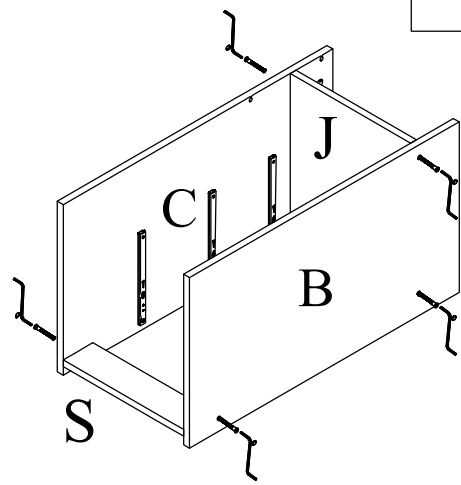
3.)



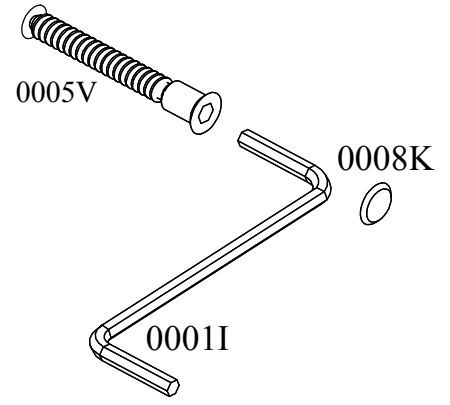
0034K	8x
8x70	



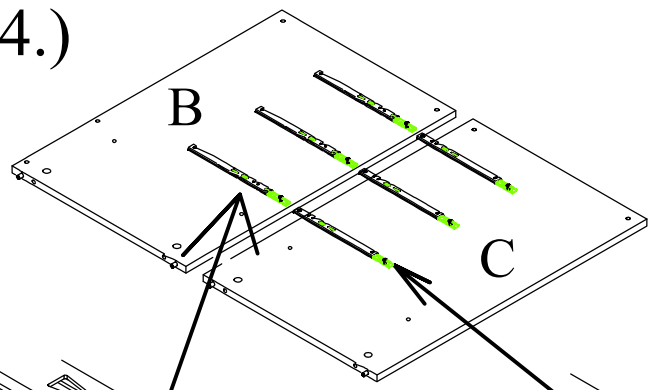
5.)



0013K	1x	0005V	6x	0008K	6x
		7x50			

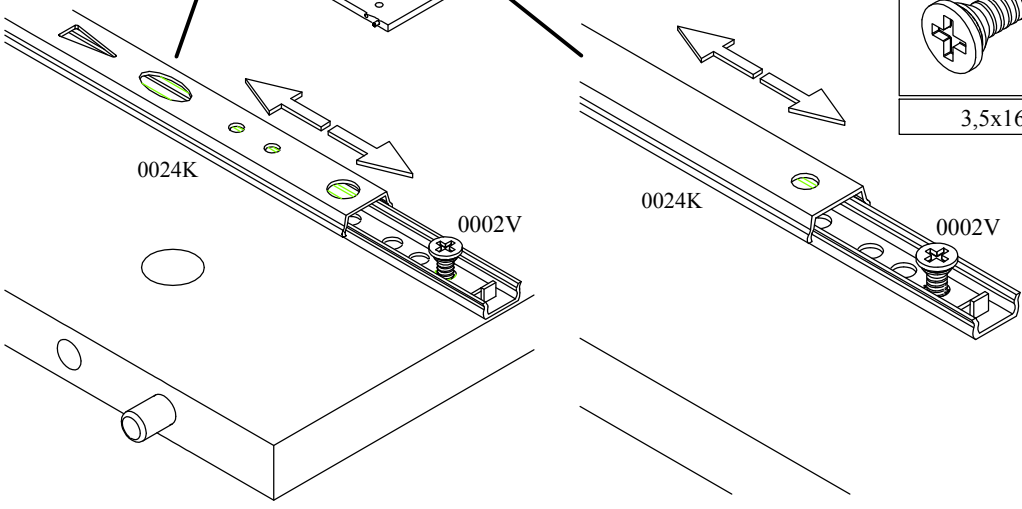


4.)

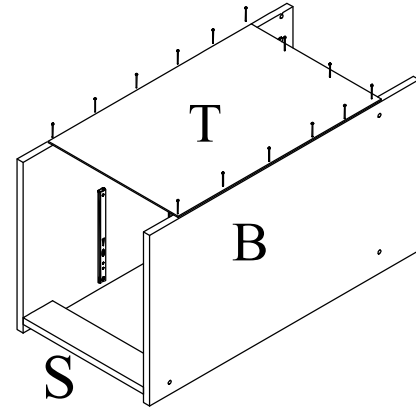


0024K	6x

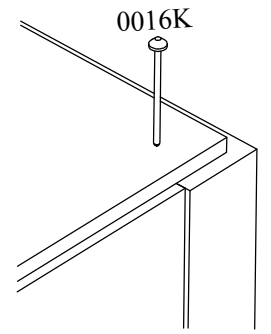
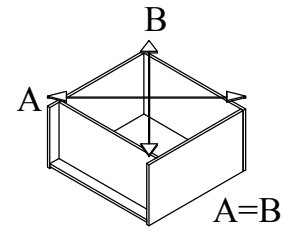
0002V	12x
3,5x16	



6.)

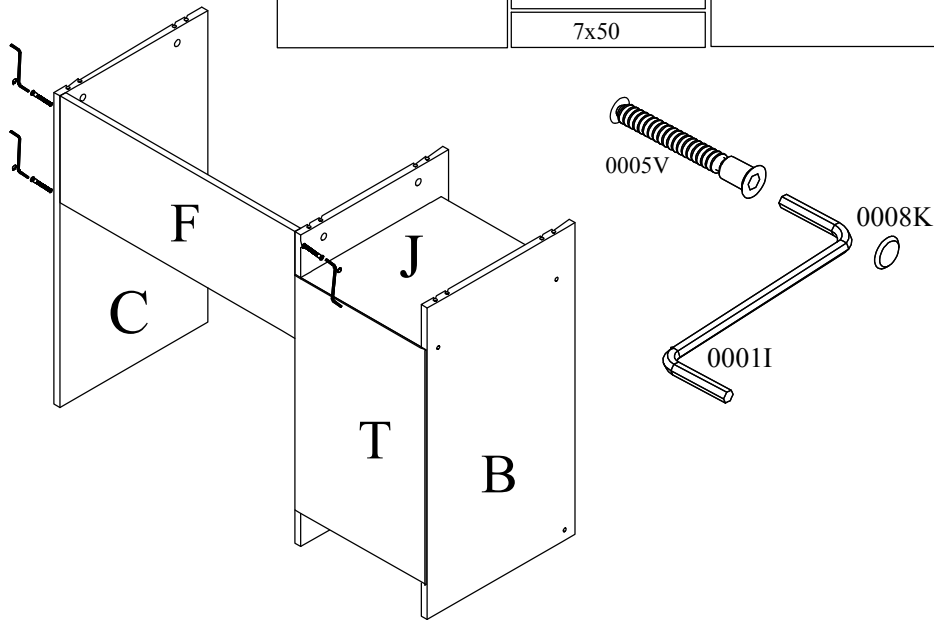


0016K	30x



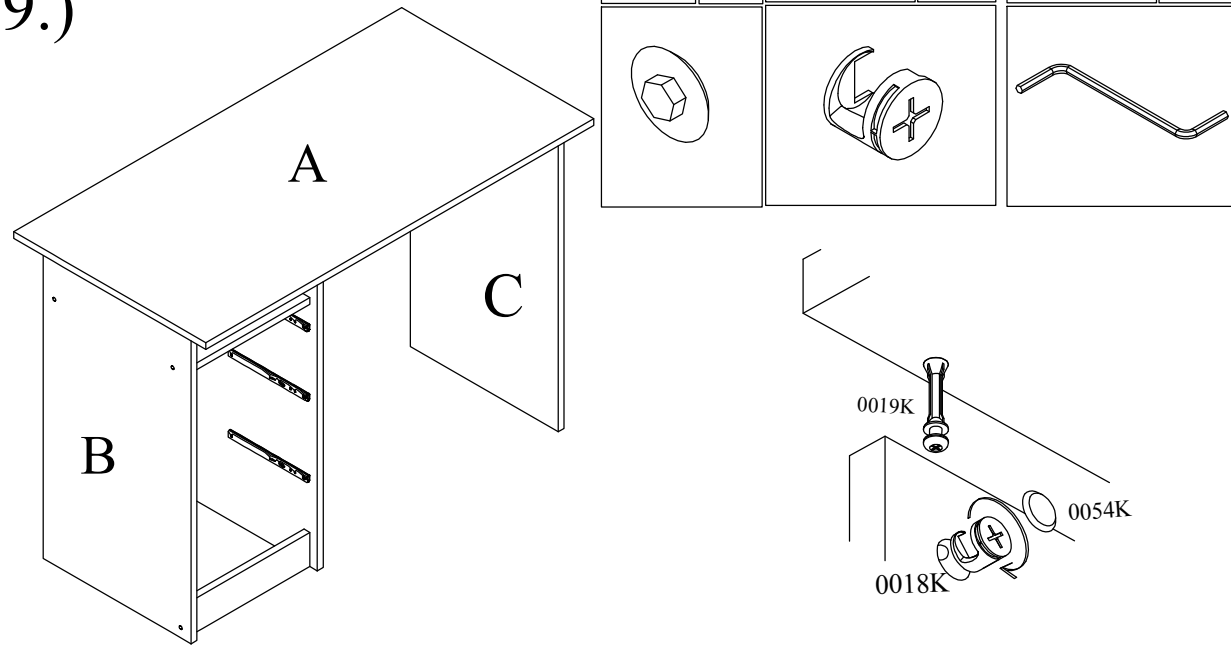
7.)

0013K	1x	0005V	4x	0008K	4x

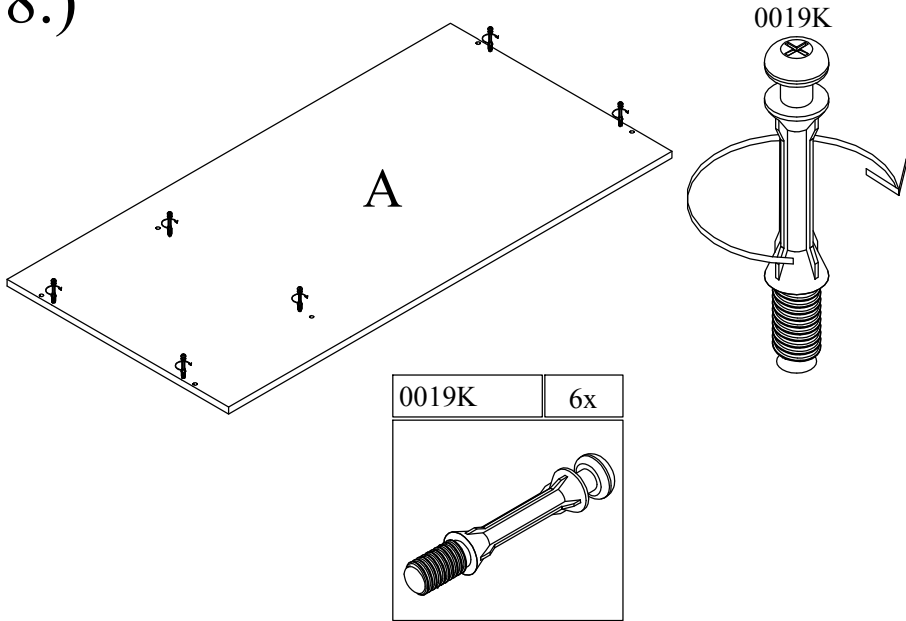


9.)

0054K	6x	0018K	6x	0013K	1x



8.)



10.)

0006K	6x
M4x10	

0022V	6x	0016U	3x
4,5x25			

