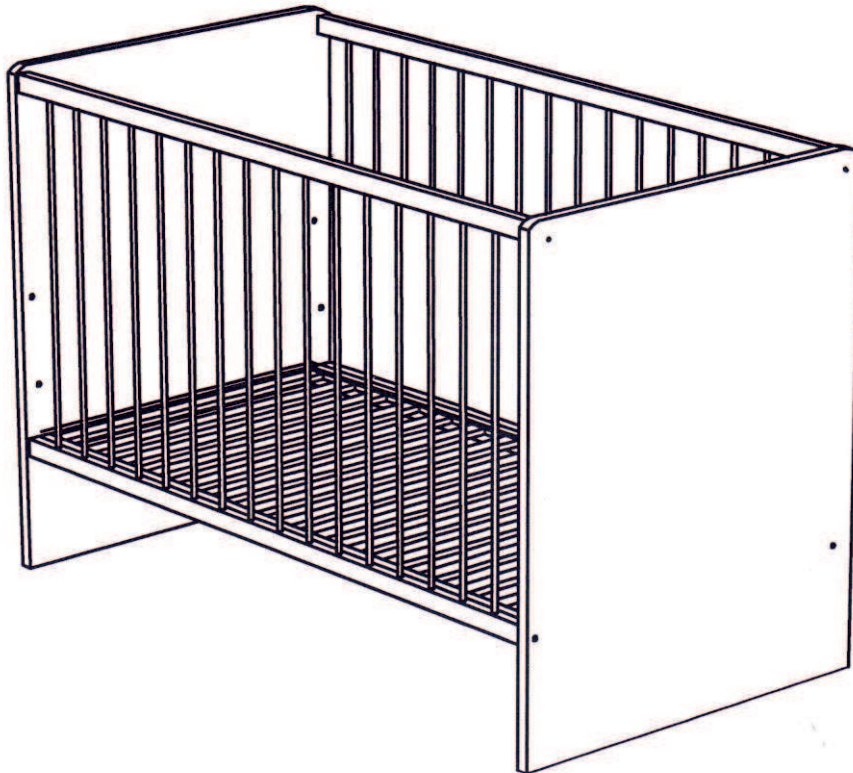



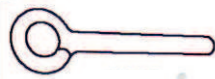
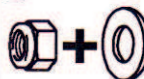

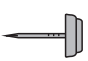

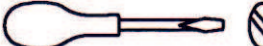





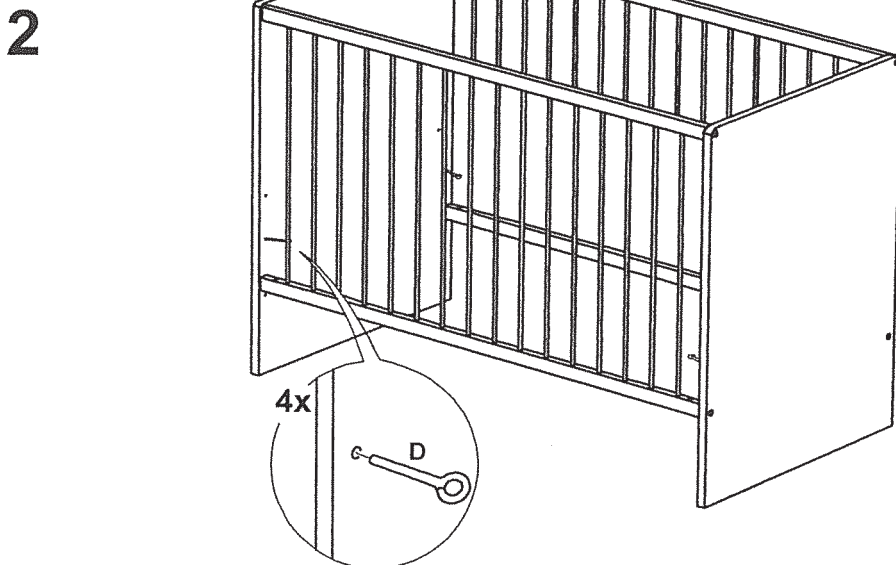
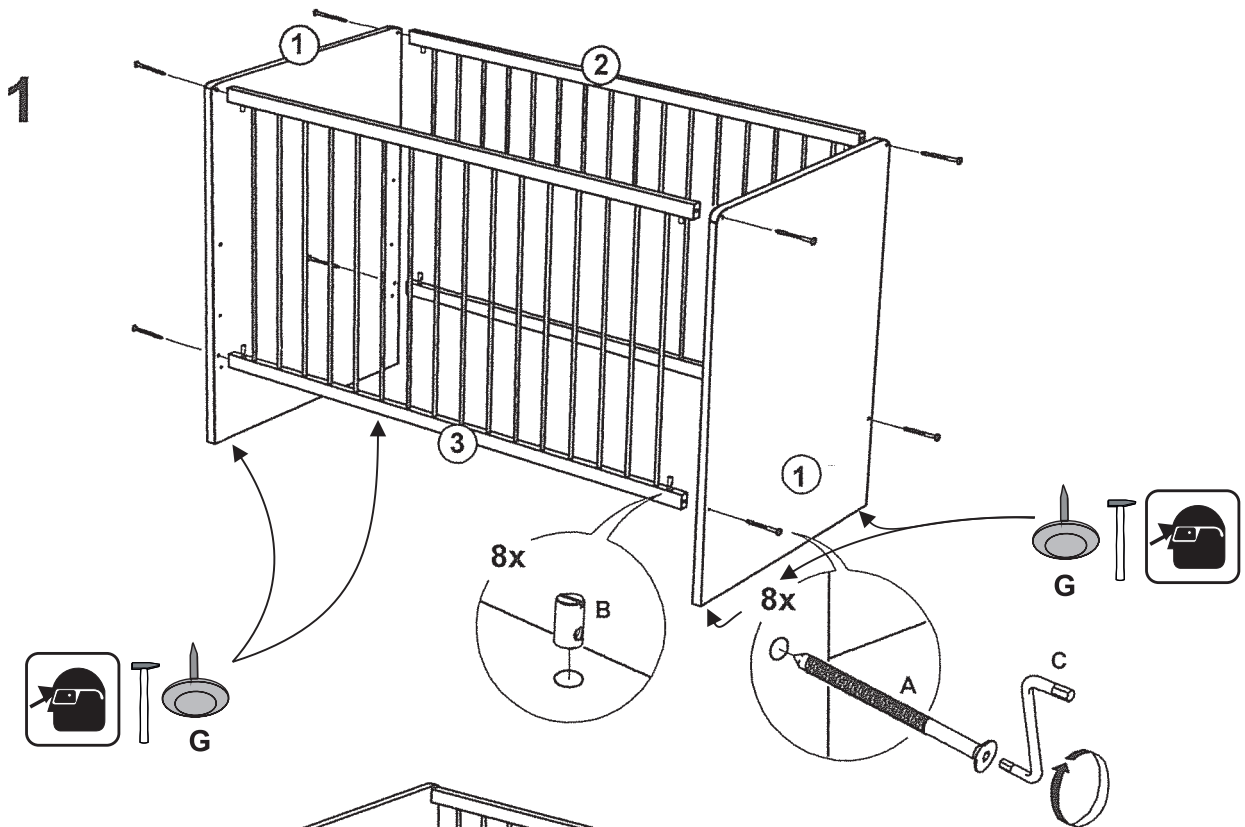
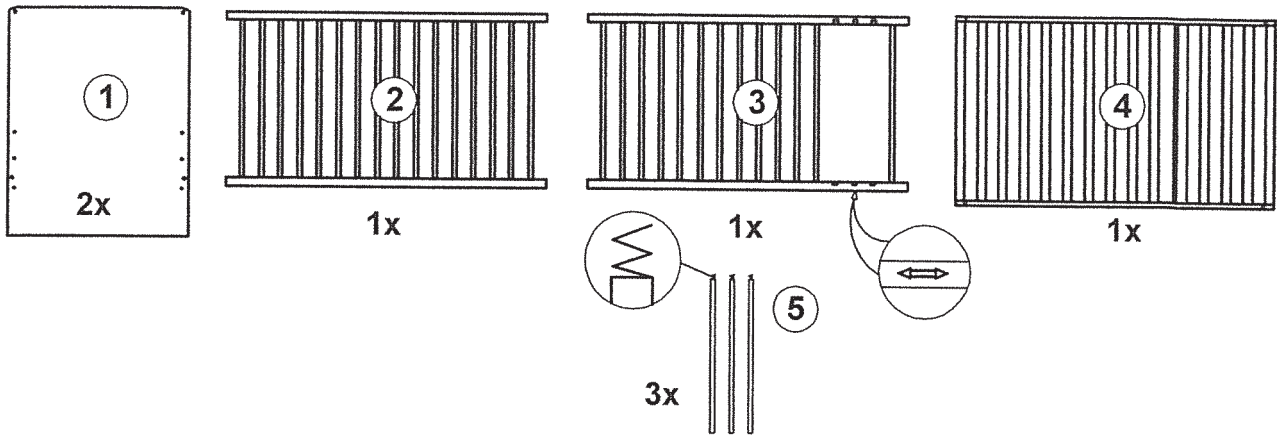


Kinderbett 140x70

Dětská postýlka 140 x 70

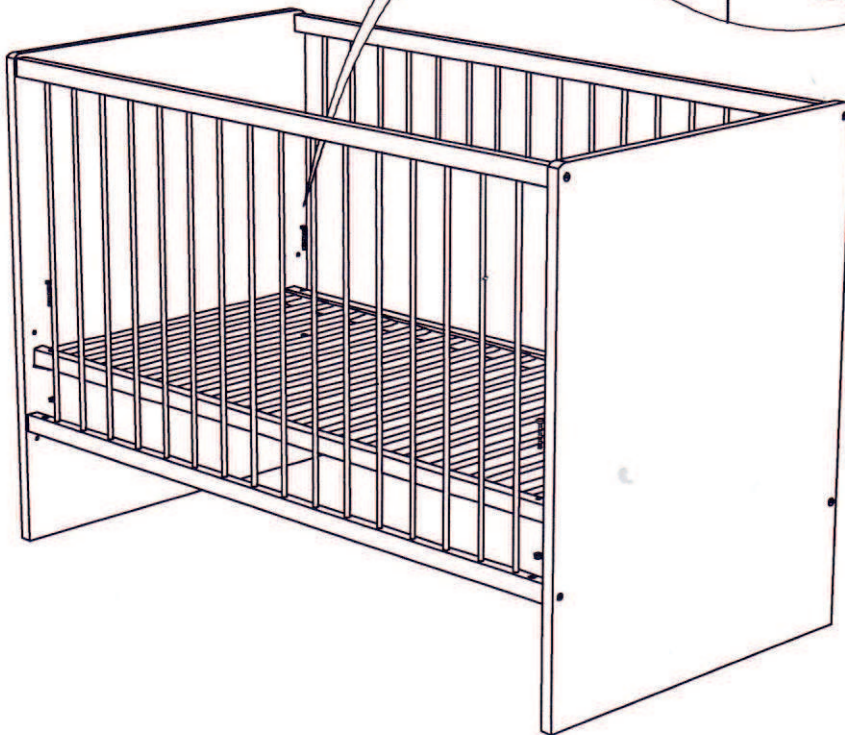
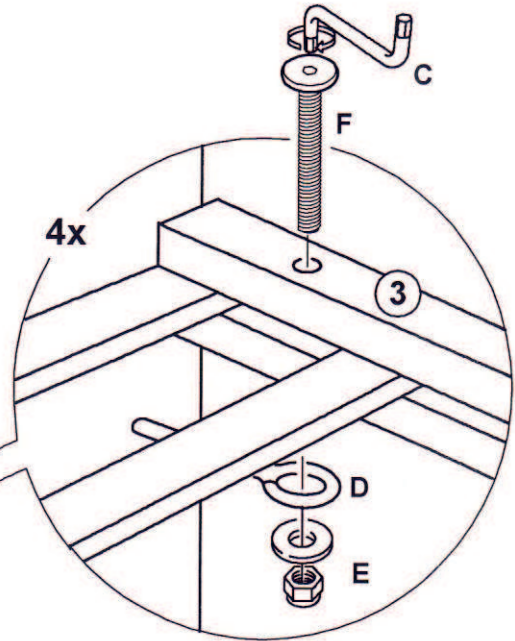


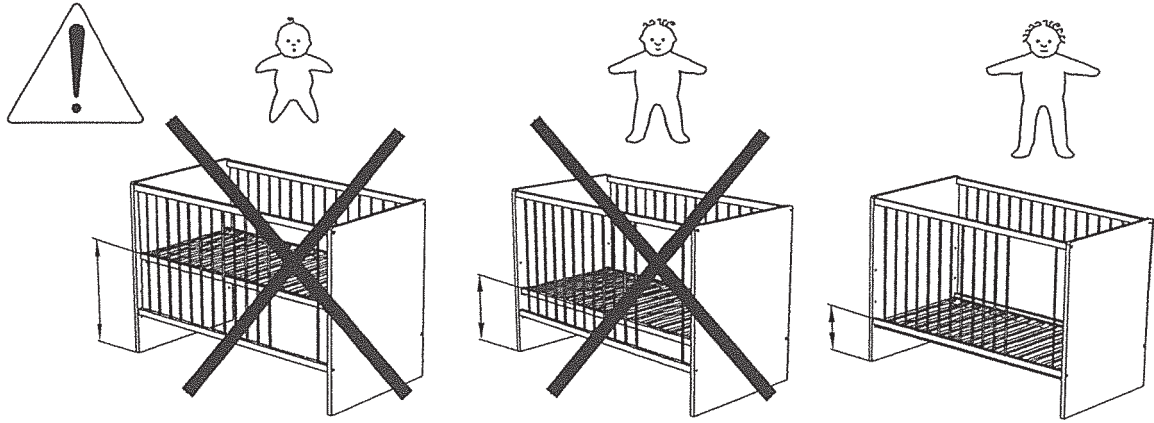
šroub	zápustná matka	imbus klíč	podpůrný držák /nosník/	matka + podložka	šroub	kluzák
A  M6x63 8x	B  8x	C  1x	D  4x	E  4x	F  M6x50 4x	G  4x
	 		 	 30 min		
šroubovák plochý		stranový klíč	šroubovák křížový			



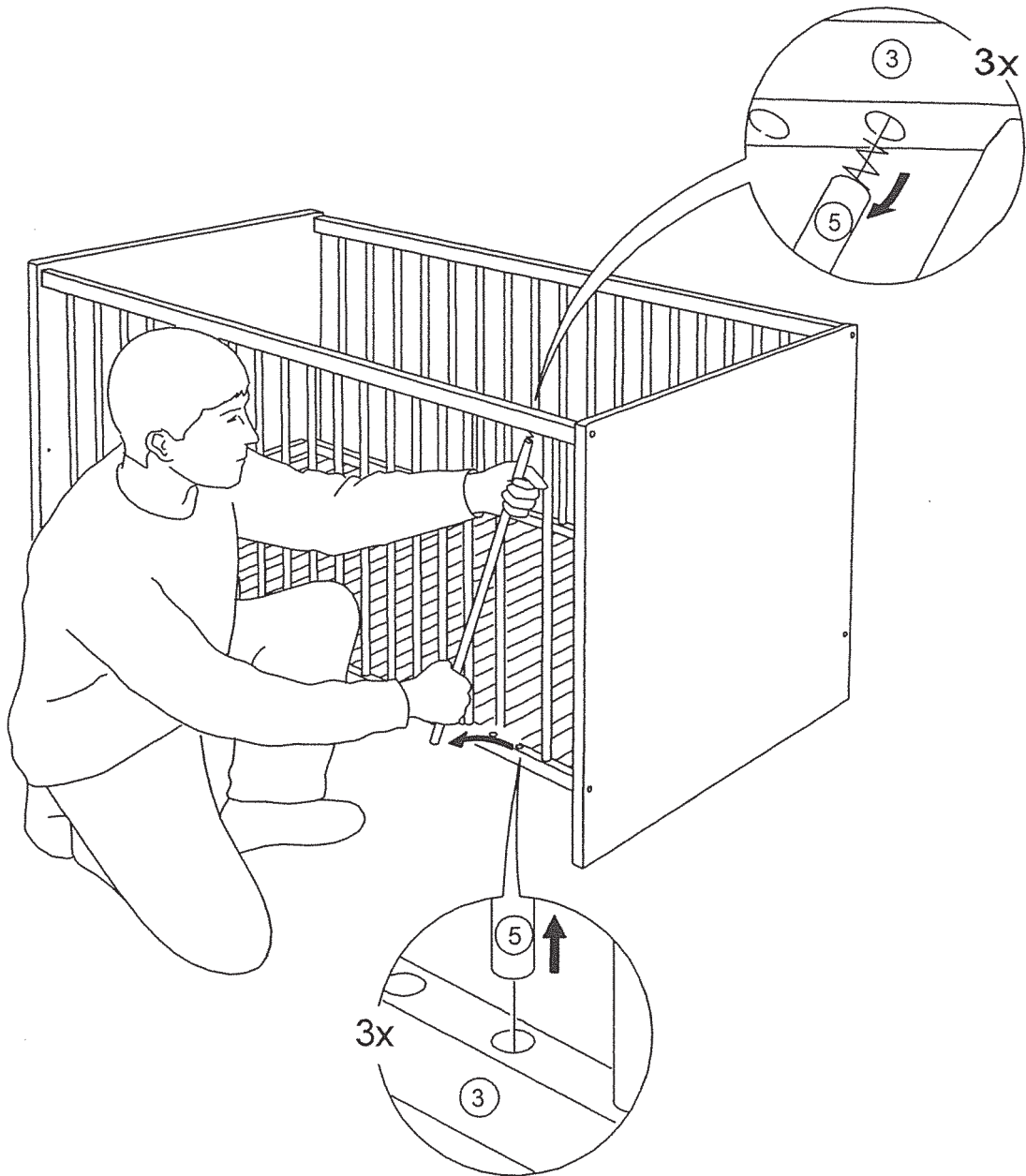


3





4



NÁVOD K POUŽITÍ

DŮLEŽITÉ, USCHOVEJTE PRO POZDĚJŠÍ POUŽITÍ: ČTĚTE POZORNĚ!

UPOZORNĚNÍ:

- Mějte na paměti riziko otevřeného ohně a jiných zdrojů silného tepla, např. elektrického topení, plynového ohně apod. v těsné blízkosti postýlky;
- Nepoužívejte postýlku, pokud je některá část rozbitá, roztržená nebo chybí, a používejte pouze náhradní díly schválené výrobcem;
- Nenechávejte nic v postýlce nebo neumísťujte postýlku blízko jiného výrobku, který by mohl poskytnout oporu pro nohy nebo představovat nebezpečí udušení nebo uškrcení, např. provazy, šňůry žaluzií/závěsů;
- Nepoužívejte v postýlce více než jednu matraci;

POZOR:

- Postýlka je připravena k použití pouze v případě, že zajišťovací mechanismy plní svoji funkci;
- Nejnižší poloha roštu je nejbezpečnější – rošt by se měl v této poloze používat vždy, jakmile je dítě dostatečně velké na to, aby sedělo;
- Tloušťka matrace musí být taková, aby vnitřní výška (od povrchu matrace k hornímu okraji rámu postýlky) byla nejméně 500 mm v nejnižší poloze roštu postýlky a nejméně 200 mm v nejvyšší poloze roštu postýlky;
- Minimální velikost matrace pro postýlku – tento rozměr by měl brát v potaz, že mezi matrací a bočnicemi a čely v jakékoliv poloze matrace nesmí být mezera větší než 30 mm
- Všechny montážní spojovací prostředky by se měly vždy pečlivě utáhnout a měly by se pravidelně kontrolovat a podle potřeby dotahovat;
- Je-li dítě schopné vylézt z postýlky, není pro něj tato postýlka bezpečná a nesmí se pro ně dále používat
- Odnímatelné podpůrné držáky, které se používají pro podporu roštu nad nejnižší polohou postýlky, je nutné odstranit před použitím postýlky v její nejnižší poloze