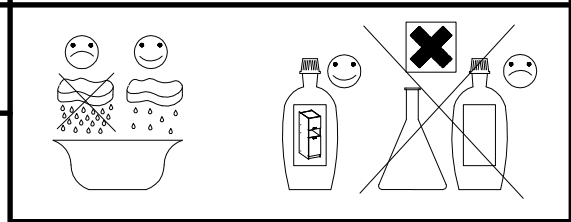
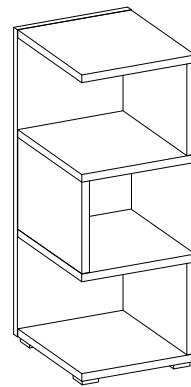
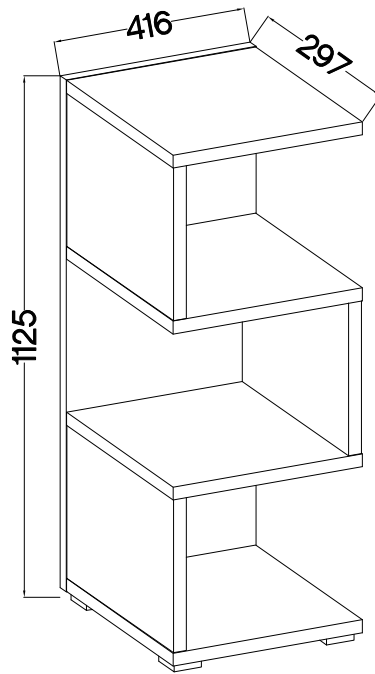


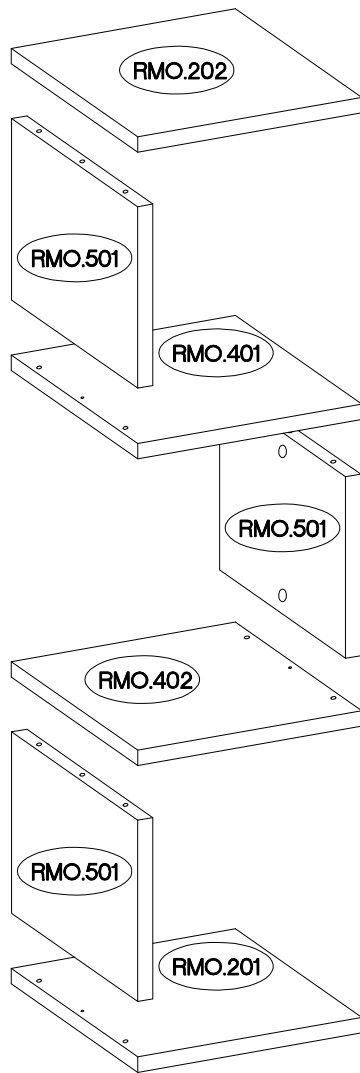
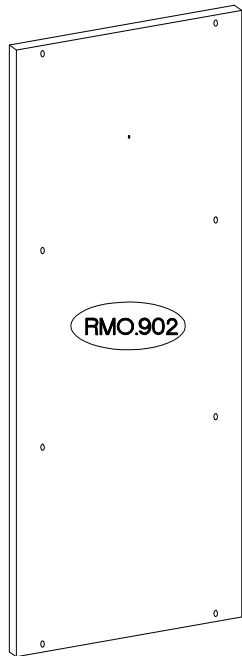
MORI



MONTÁŽNÍ NÁVOD/MONTAŽNY NÁVOD

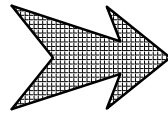
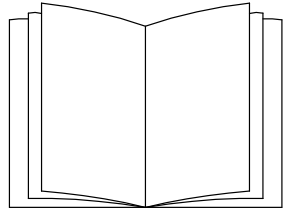
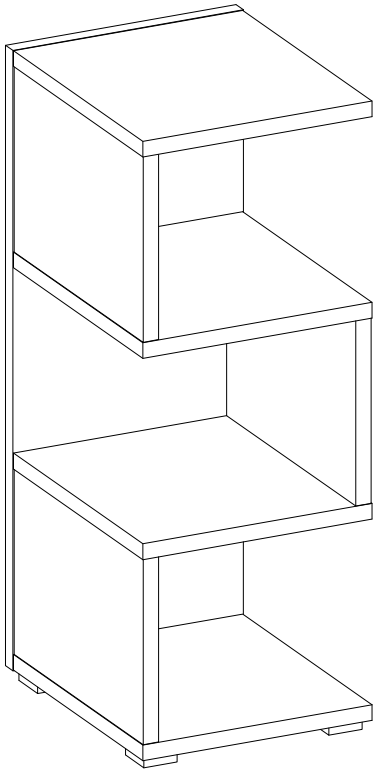


$\dagger 10 \times 50 \text{mm}$ O7	$\dagger 5.0 \times 70 \text{mm}$ P29	$\dagger 20$ E11						
1	1	1						
$\dagger 8 \times 30 \text{mm}$ A	$6,4 \times 50 \text{mm}$ B	$\dagger 15 / 18 \text{mm}$ C6	L=20mm D2		60x40x20 F1	$\dagger 4.0 \times 25 \text{mm}$ P14		O
12	8	6	6	6	4	8	1	



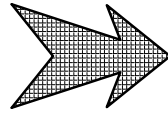
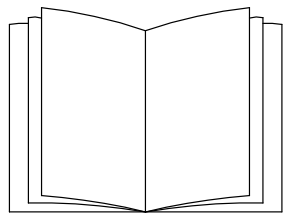
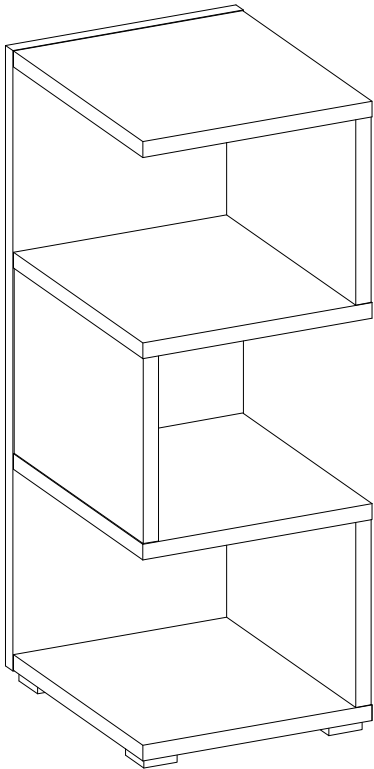
- RMO.201
- RMO.202
- RMO.401
- RMO.402

Colli	Ersatzteil Nummer	Dimension
Colli 1/1	RMO.201	414x281x28
	RMO.202	414x281x28
	RMO.401	414x281x28
	RMO.402	414x281x28
	RMO.501 x 3	330x280x28
	RMO.902	1104x416x16



1 — 11

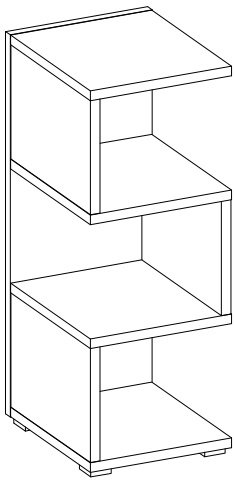
23



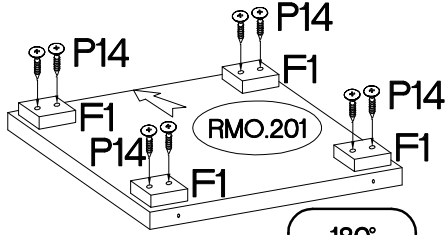
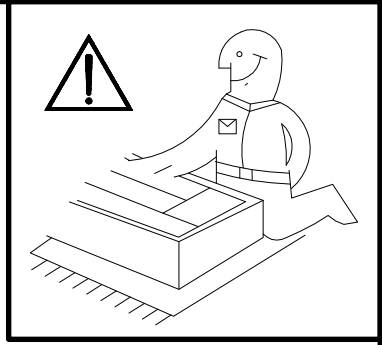
12 — 22

23

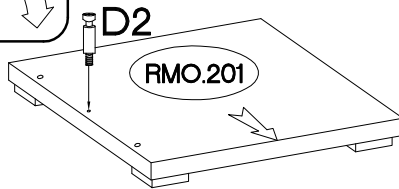
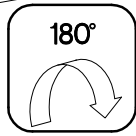
1



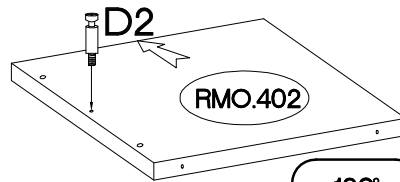
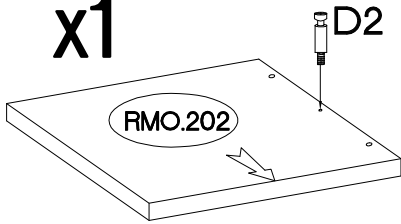
$\varnothing 8 \times 30 \text{mm}$ A 12	$\varnothing 15/18 \text{mm}$ C6 6	$L=20 \text{mm}$ D2 6	$60 \times 40 \times 20$ F1 4	$\varnothing 4.0 \times 25 \text{mm}$ P14 8
---	---	--	--	--



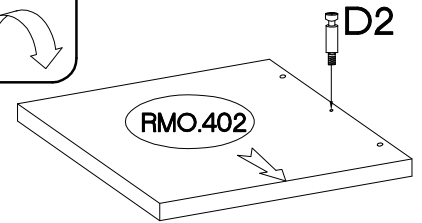
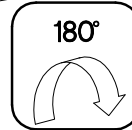
x1



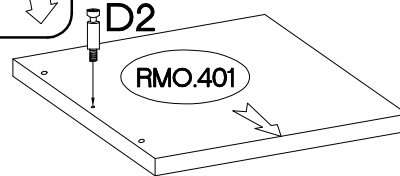
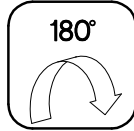
x1



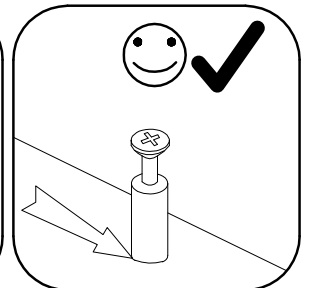
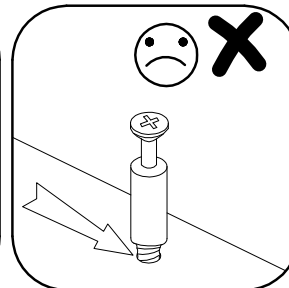
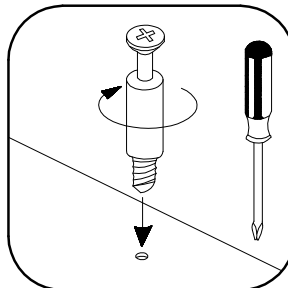
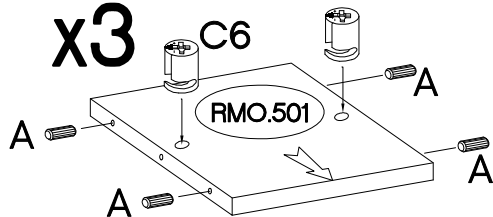
x1



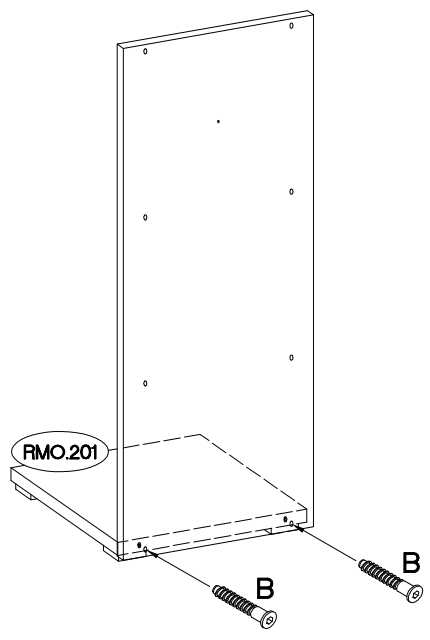
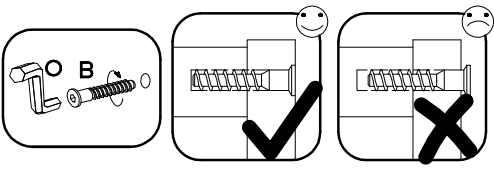
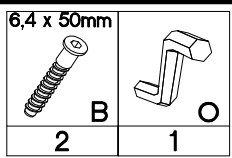
x1



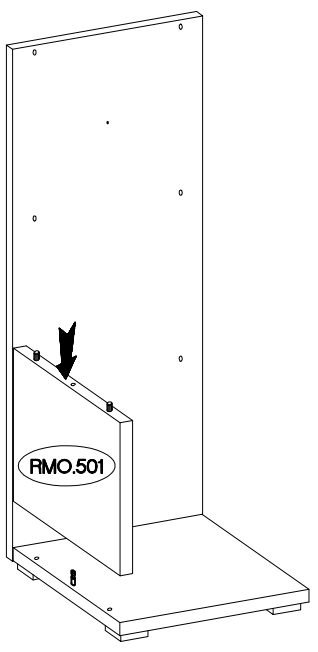
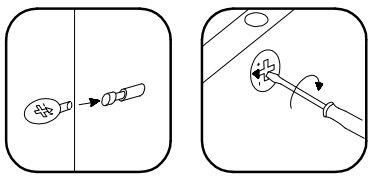
x3



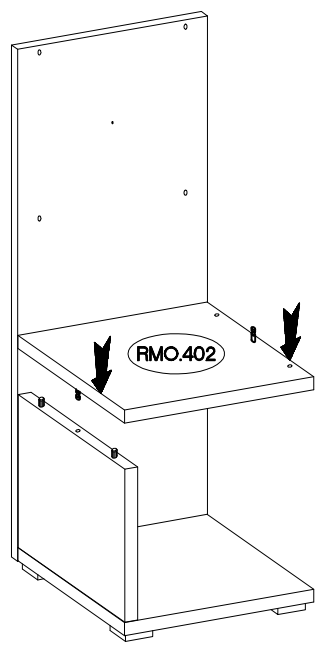
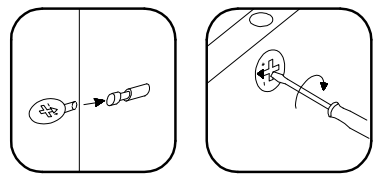
2



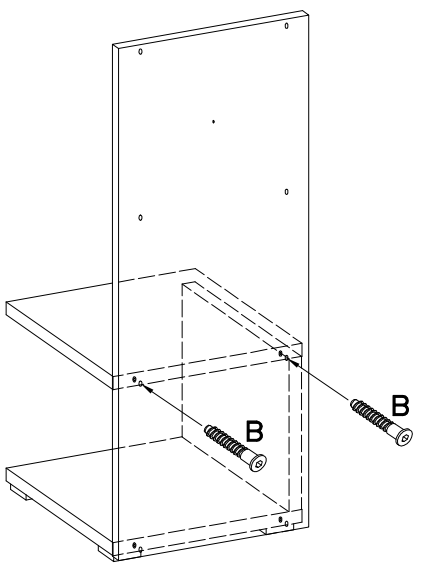
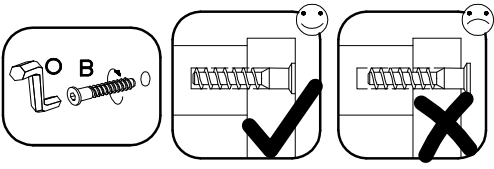
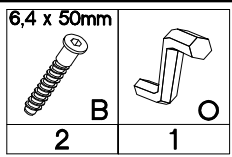
3



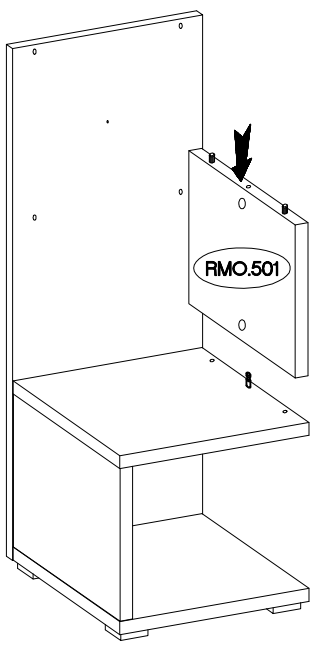
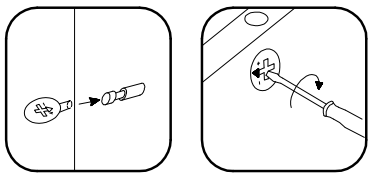
4



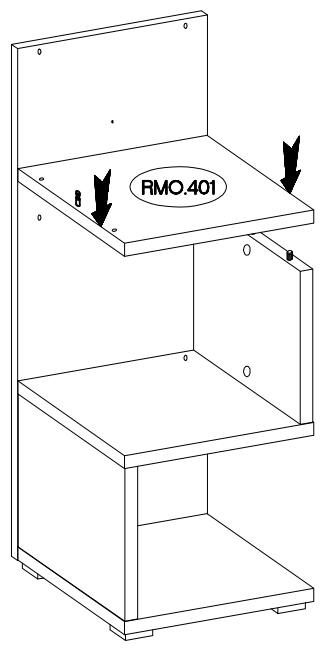
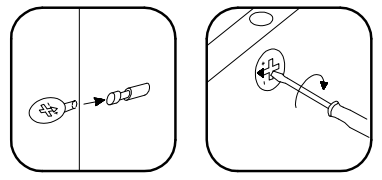
5



6

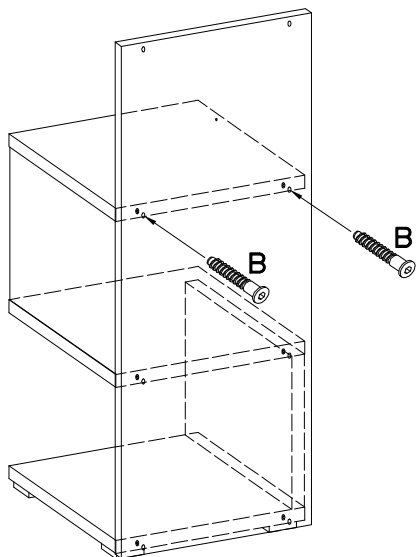
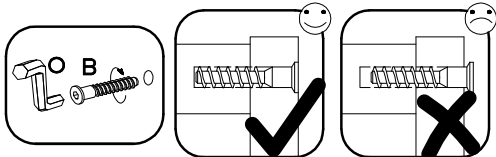
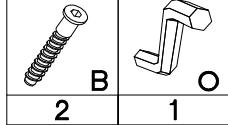


7

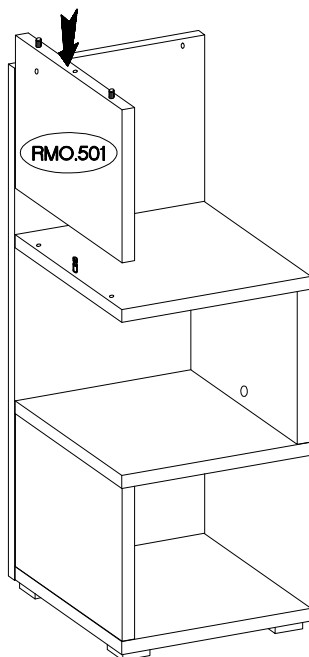
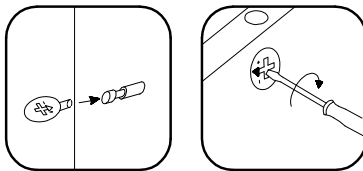


8

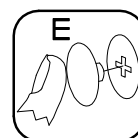
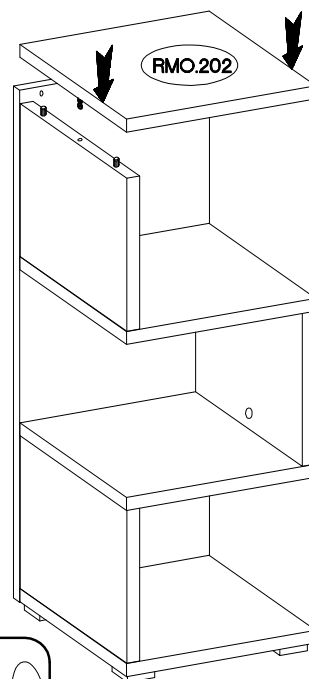
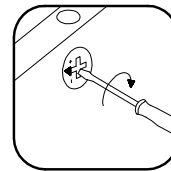
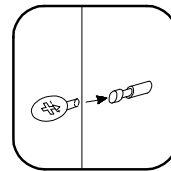
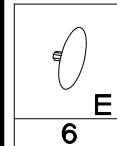
6,4 x 50mm



9

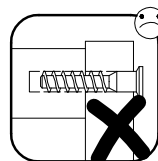
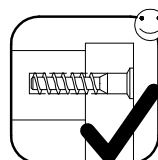
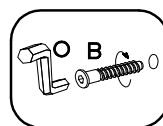
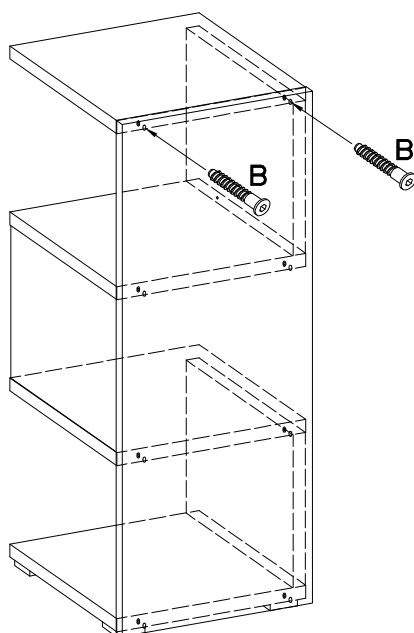
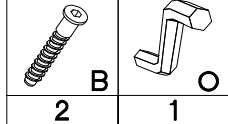


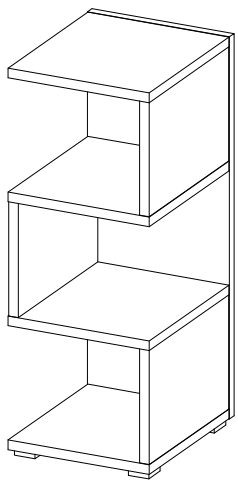
10



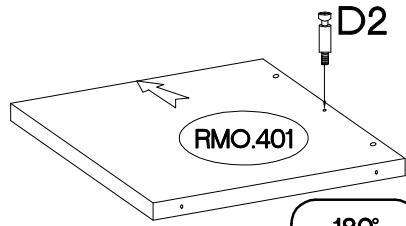
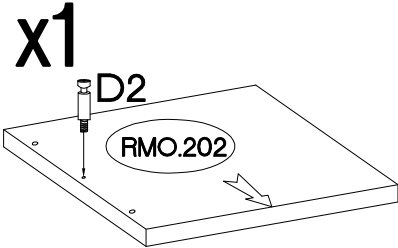
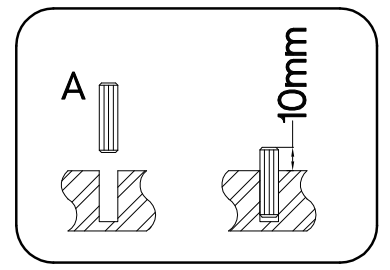
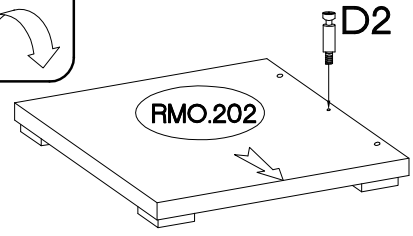
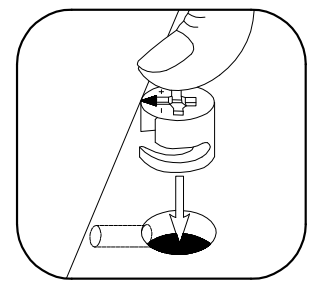
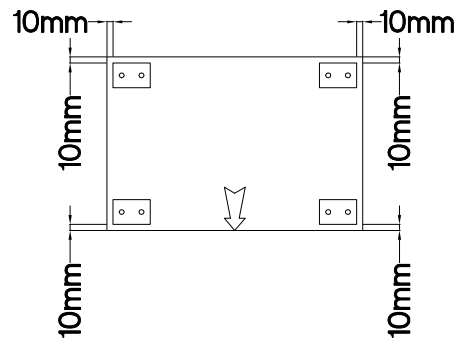
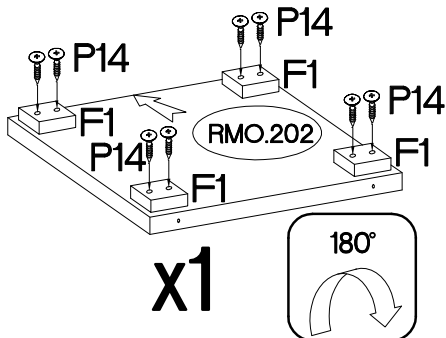
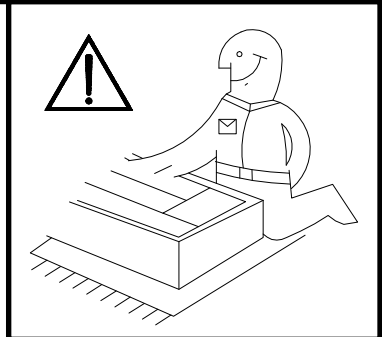
11

6,4 x 50mm

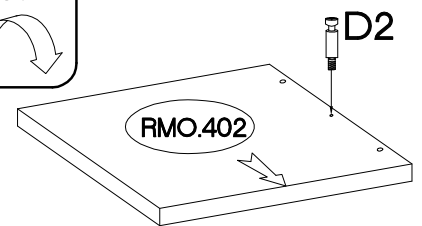
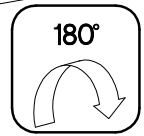




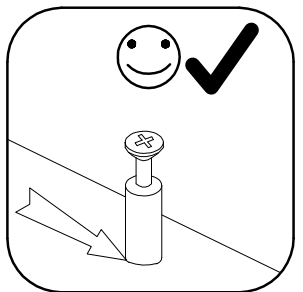
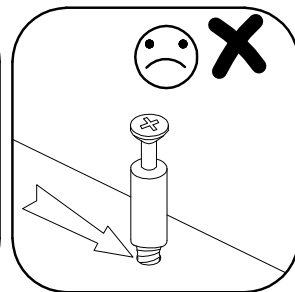
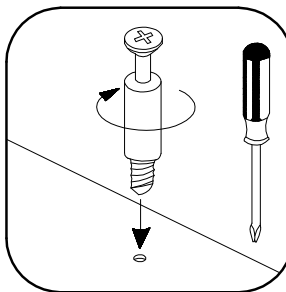
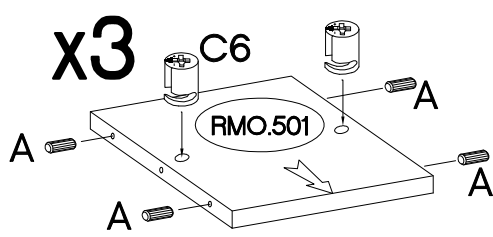
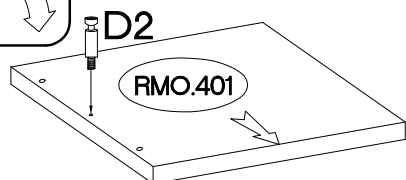
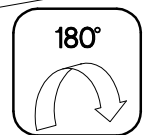
$\varnothing 8 \times 30 \text{mm}$ A 12	$\varnothing 15/18 \text{mm}$ C6 6	$L=20 \text{mm}$ D2 6	$60 \times 40 \times 20$ F1 4	$\varnothing 4.0 \times 25 \text{mm}$ P14 8
---	---	--	--	--

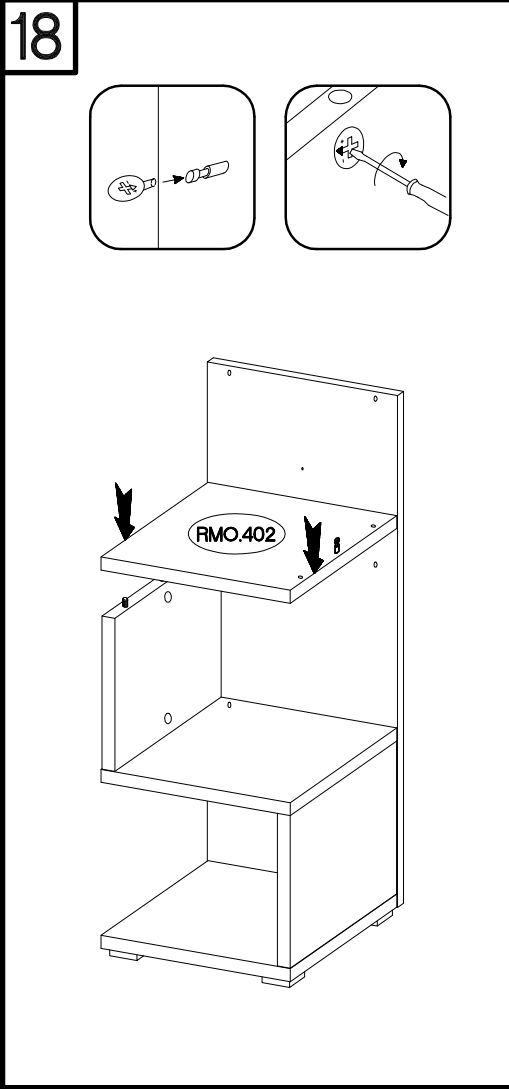
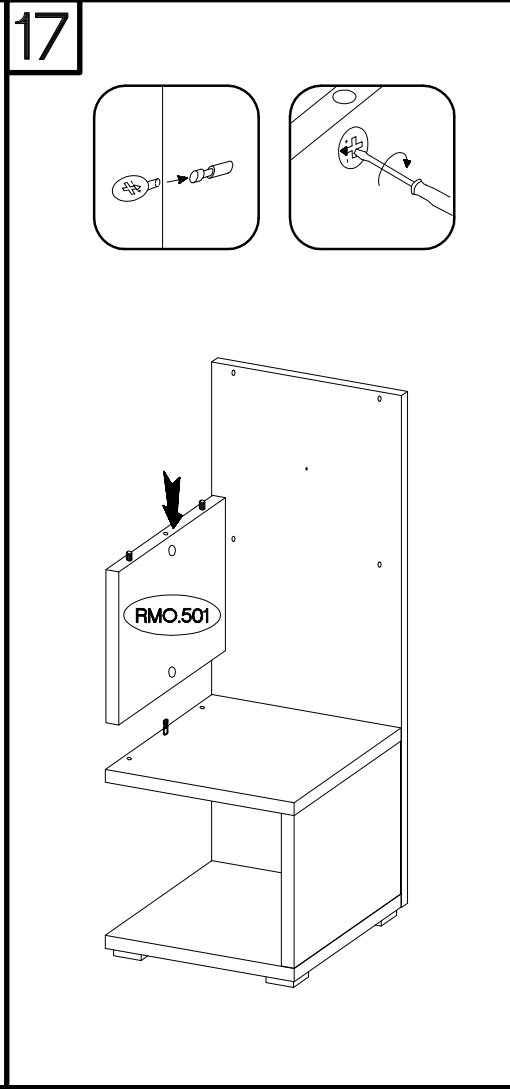
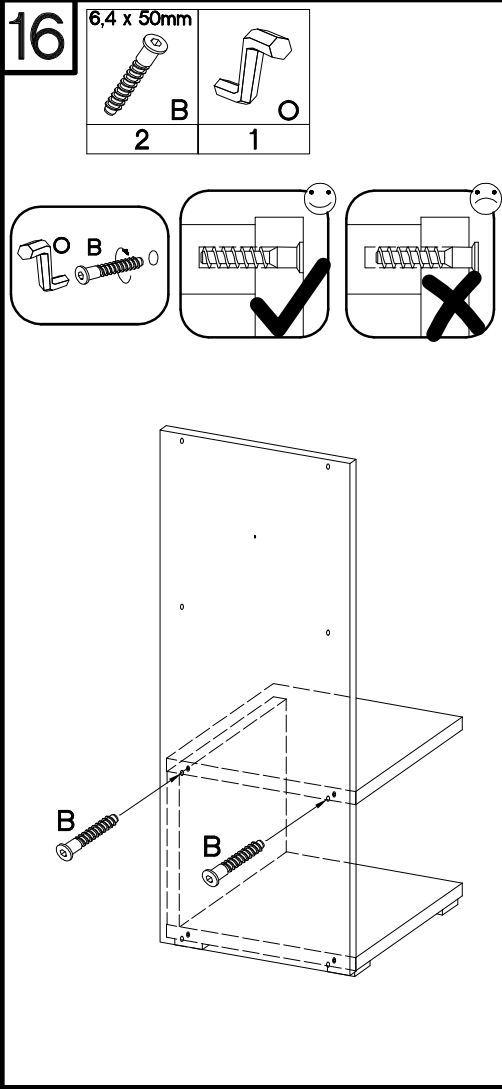
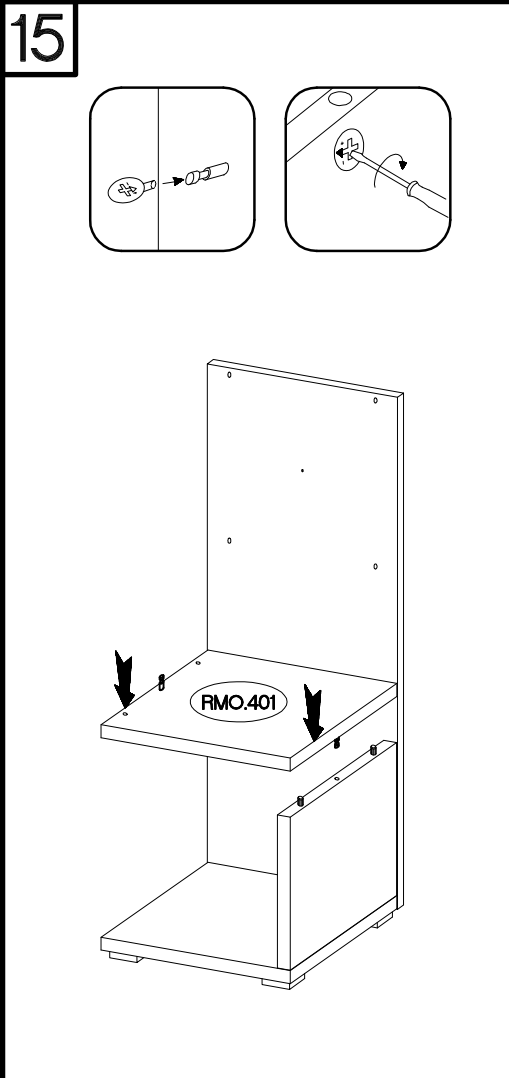
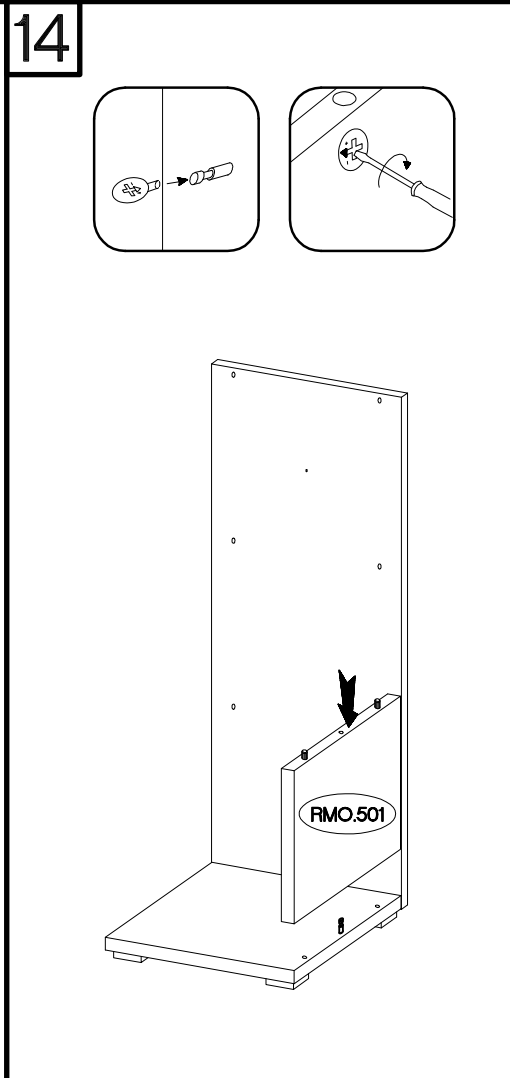
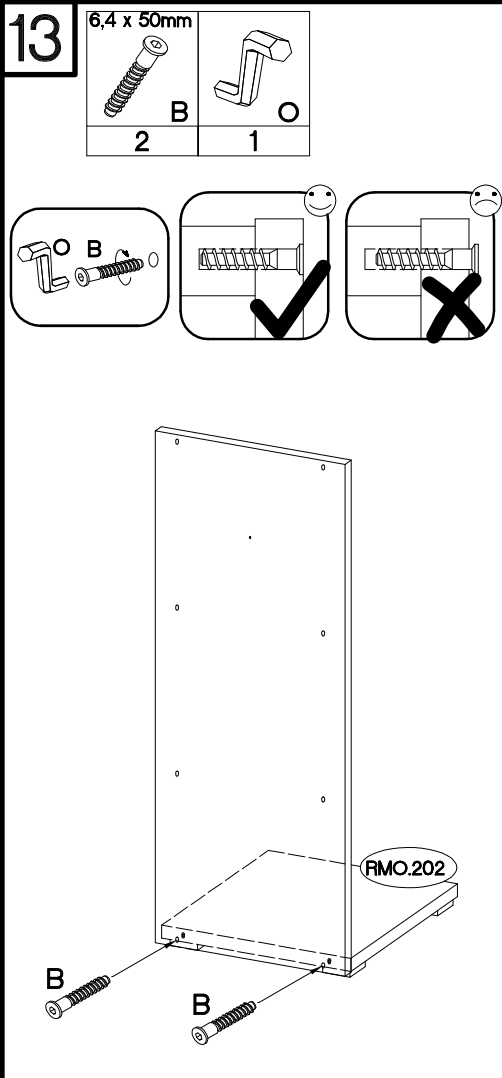


x1


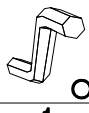


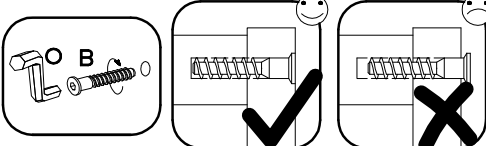
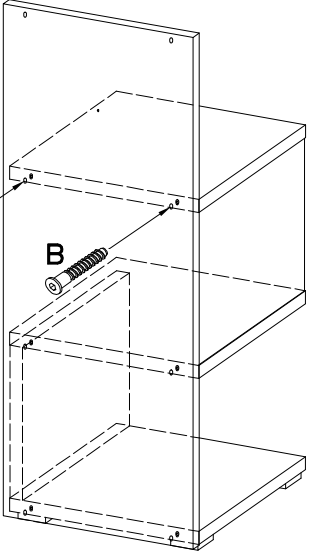
x1



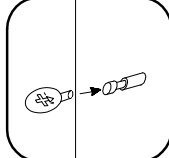
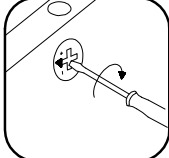
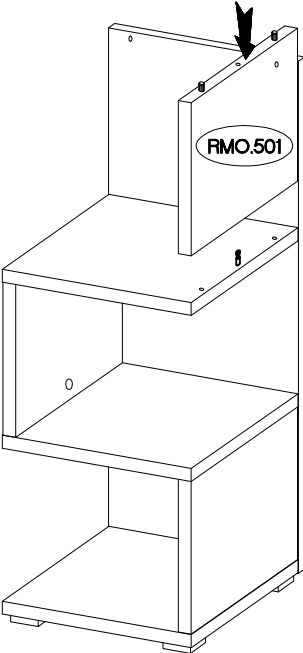


19 6,4 x 50mm


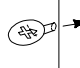
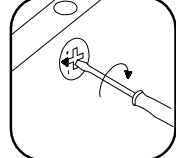
	
B	O
2	1

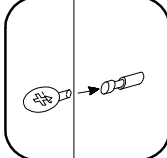
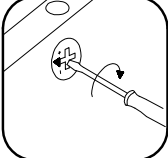
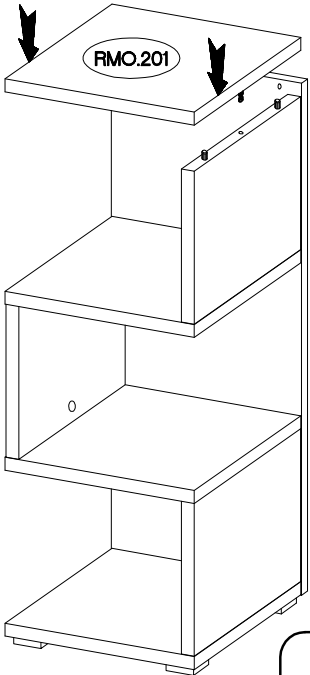
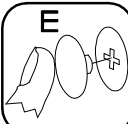



20

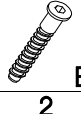
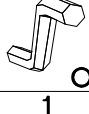




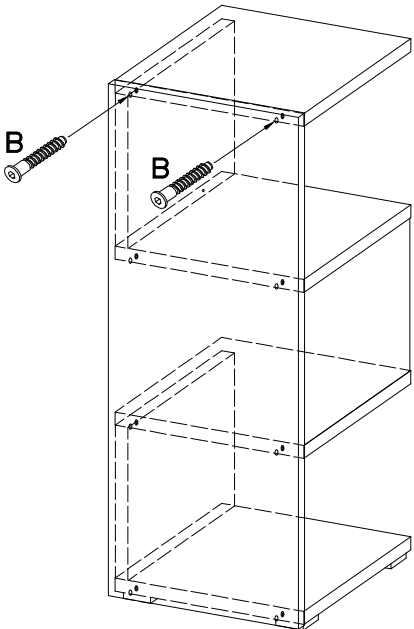
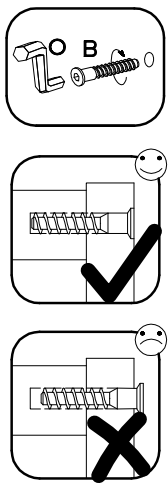
21

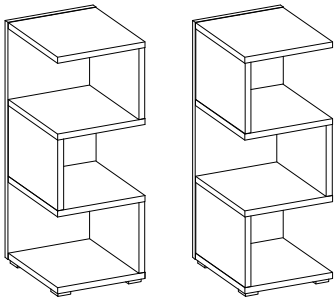
		
E	B	
6		



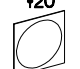





22 6,4 x 50mm

	
B	O
2	1



 Ø10x50mm O7 1	 P29 P29 1	 E11 E11 1
--	--	--

