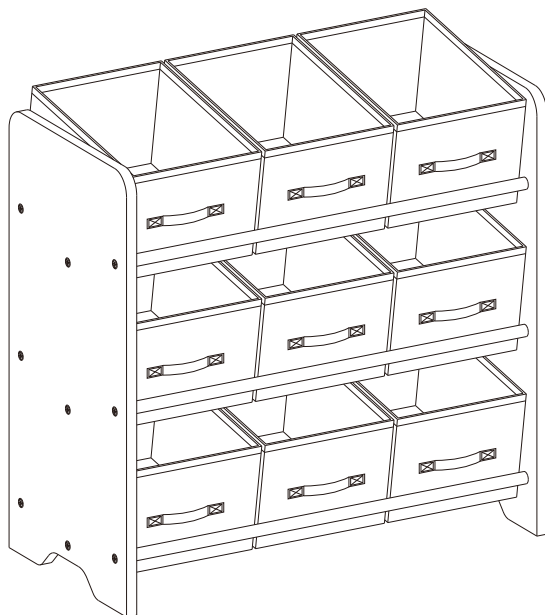


GKR33



General Guidelines

- Please read the following instruction carefully and use the product accordingly.
- Please keep this manual and hand it over when you transfer the product.
- This summary may not include every detail of all variations and considered steps. Please contact us when further information and help are needed.

Notes

- This item is only intended to store toys and books. Any uses that do not match the above description or unauthorized changes and modification are not permitted. Otherwise, it may result in personal injury or breakage of the product. The product must be assembled and used strictly in accordance with the provisions of the manual. The seller does not assume any responsibility or liability with respect to any damage caused by incorrect assembly or improper use.
- Please check parts according to the instruction after unpacking, if there are defective, broken or missing parts, please contact us immediately.
- It is recommended to mount the article by 2 adults and wear gloves during assembly to avoid scratching by the sharp edges; also, please take other necessary safety protection measures during assembly.
- Please re-check the screws to make sure connection points remain firm once the assembly is completed; check the condition of the screws and parts regularly.
- It is recommended to secure this item to the wall to avoid serious bodily injury caused by the tilt; all furniture over 60 cm should be fixed to the wall with the attached security accessories.
- It is recommended to use this item under the adult supervision.
- Please keep the shelf empty when assembling or disassembling this item.
- For daily care, clean with a damp cloth first, and then wipe with a dry cloth.
- Please do not use this item in a humid place, otherwise, the wooden parts may become damaged.
- Please keep this item far away from fire or direct heat sources during use.

Warnings

- It is not allowed to tread or climb on this item.
- It is not intended for use by children under 3 years of age. Children are not allowed to climb or play on this item during use to avoid serious bodily injury caused by the tilt.
- The lack or change of parts may cause malfunction, please do not change or remove any parts of it.
- During the assembly process, keep all small parts out of the reach of children. It may be fatal if swallowed or inhaled.
- To avoid potential danger of suffocation, keep all parts and packaging (films, plastic bags and foam, etc.) away from babies and small children.

Einleitung

- Bitte lesen Sie die folgende Anleitung aufmerksam durch und verwenden Sie das Produkt sachgemäß.
- Bewahren Sie diese Anleitung gut auf und händigen Sie sie bei Weitergabe des Produkts an Dritte ebenfalls mit aus.

- Aus Gründen der Übersicht können nicht alle Details zu allen Varianten und denkbaren Montagen beschrieben werden. Wenn Sie weitere Informationen und Hilfe benötigen, kontaktieren Sie uns bitte.

Hinweise

- Dieses Kinderregal ist für die Aufbewahrung von Spielzeug und Büchern konzipiert, und ist somit auch nur für diesen Verwendungszweck bestimmt. Montieren und verwenden Sie das Kinderregal nur wie in dieser Anleitung beschrieben. Eine andere Verwendung als beschrieben, oder eine Veränderung/ein Umbau des Produkts ist nicht erlaubt und kann zu Verletzungen und/oder Beschädigungen des Produkts führen. Der Händler übernimmt keine Haftung für Schäden, die durch unsachgemäßen Gebrauch oder falsche Montage entstanden sind.
- Prüfen Sie nach Entfernen des Verpackungsmaterials die Teile auf Vollständigkeit und mögliche Beschädigungen. Wenn Teile beschädigt sind oder fehlen, kontaktieren Sie den Händler bitte zuerst, und beginnen Sie die Montage bitte noch nicht.
- Die Montage sollte von zwei Erwachsenen durchgeführt werden. Tragen Sie beim Aufbau des Regals Handschuhe um Verletzungen zu vermeiden. Und ergreifen Sie die notwendigen Schutzmaßnahmen zur Sicherheit.
- Nach dem Aufbau prüfen Sie bitte nochmal auf festen Sitz der Schrauben und Verbindungen, und regelmäßige Kontrolle auf Beschädigung und auf festen Sitz der Verbindungen.
- Wir empfehlen alle Möbel über 60 cm Höhe mit dem beige packten Kippschutz an der Wand zu verankern, damit sie nicht kippen.
- Benutzung durch Kinder unter unmittelbarer Aufsicht von Erwachsenen.
- Der Auf- oder Abbau des Regals darf nur im unbeladenen Zustand erfolgen.
- Reinigung: Mit feuchtem Tuch abwischen. Dann mit trockenem Tuch nachwischen.
- Das Regal ist für Räume mit erhöhter Feuchtigkeit nicht geeignet, es könnte zur Beschädigung der Holzplatten kommen.
- Halten Sie das Regal von den Zündquellen bzw. offenem Feuer fern.

Warnhinweise

- Das Regal darf nicht von Personen betreten werden. Nicht an dem Regal hochklettern.
- Nicht für Kinder unter 36 Monaten geeignet. Lassen Sie keine Kinder auf das Regal klettern oder am Regal zerrren. So werden durch Umkippen verursachte Verletzungen vermieden.
- Fehlende oder geänderte Bauteile beeinträchtigen die Funktion des Produktes. Ändern oder entfernen Sie keine Bauteile.
- Halten Sie Kinder während der Montage vom Arbeitsbereich fern. Zum Lieferumfang gehören eine Vielzahl von Kleinteilen. Diese können beim Verschlucken oder Inhalieren lebensgefährlich sein.
- Verwahren Sie Verpackungsteile (Folien, Plastikbeutel, Styropor, usw.) nur an Orten auf, die Kindern insbesondere Säuglingen nicht zugänglich sind! Da Verpackungsteile oft nicht erkennbare Gefahren bergen (z. B. Erstickungsgefahr). Halten Sie Kinder während der Montage vom Arbeitsbereich fern!

FR

Introduction

- Lisez attentivement ces instructions et utilisez votre produit d'après ce mode d'emploi.
- Conservez ces instructions. Si vous souhaitez offrir ce produit à un tiers, joignez obligatoirement ce mode d'emploi.

- Pour des raisons de clarté, les détails concernant chaque variante ou montage envisageable ne peuvent être tous décrits. Si vous souhaitez obtenir plus d'informations ou si vous rencontrez certains problèmes non traités de manière détaillée dans ces instructions, veuillez nous contacter.

Notes

- Ce produit est conçu pour une utilisation à l'intérieur. Le produit doit être monté et utilisé d'après ce mode d'emploi. Les utilisations qui ne correspondent pas à la description ci-dessus ou les modifications de l'article ne sont pas autorisées. Le vendeur ne prend aucune responsabilité des dommages causés par un montage incorrect ou une utilisation non conforme.
- Après le déballage, vérifiez d'abord les pièces. S'il y a des pièces défectueuses ou manquantes, veuillez nous contacter avant le montage.
- Le montage doit être effectué par deux adultes, veuillez porter des gants et prendre des précautions nécessaires lors du montage.
- Durant l'utilisation, il est conseillé de vérifier régulièrement le serrage des vis. En cas de nécessité, resserrez-les.
- Il est conseillé de fixer ce produit au mur pour éviter le risque de renversement. Tous les meubles supérieurs à 60 cm doivent être fixés au mur par les accessoires de fixations fournis.
- L'utilisation du produit par les enfants doit être sous la surveillance des adultes.
- Veuillez enlever les objets posés sur le produit lors du montage et du démontage.
- Pour l'entretien quotidien, veuillez nettoyer le produit avec un chiffon mouillé, puis l'essuyer avec un chiffon sec.
- Ne mettez pas ce produit dans un environnement humide à haute température, les plaques peuvent être abîmés par l'humidité.
- Tenez ce produit éloigné du feu et de la source de chaleur.

Avertissements

- Veuillez ne pas marcher ni monter sur le produit.
- Ce produit ne convient pas aux enfants de moins de 3 ans. Pour éviter des blessures causées par le renversement du produit, il est interdit aux enfants de monter sur le produit ou de le traîner.
- Durant le montage, gardez les enfants loin de la zone de travail. Le produit comprend beaucoup de petites pièces, l'inhalation et l'avalage de pièces ont un risque mortel.
- Le manque ou la modification des pièces risque de provoquer un dysfonctionnement. Veuillez ne changer ou modifier aucune pièce de ce produit.
- Pour éviter le danger inconnu (e.g l'étouffement), gardez toutes les pièces et l'emballage (films, sac plastiques, polystyrènes, etc.) hors de la portée des enfants.

IT

Linee guida generali

- Si prega di leggere attentamente le seguenti istruzioni e usare il prodotto in modo opportuno.
- Si prega di conservare questo manuale e consegnarlo quando il prodotto cambia proprietario.
- Questo riassunto potrebbe non includere ogni dettaglio di tutte le variazioni e le fasi considerate. Contattaci se hai bisogno di ulteriori informazioni e assistenza.

Note

- Questo prodotto è stato progettato per riporre giocattoli e libri. Non è autorizzato alcun uso al di fuori di quelli consentiti, per evitare danni al prodotto e lesioni all'utente. Il prodotto deve essere montato e usato seguendo attentamente le istruzioni. Il venditore non si assume alcuna responsabilità per danni causati da un montaggio e un uso improprio del prodotto.
- Dopo avere aperto il pacco, si prega di controllare le singole parti consultando il manuale delle istruzioni per verificare se ci sono parti mancanti o parti danneggiate. Si prega di interrompere l'uso nel caso in cui si notano parti difettose e/o mancanti, altrimenti c'è il rischio di ferirsi.
- Si raccomanda di montare il prodotto da due adulti indossando i guanti o di intraprendere altre misure per evitare lesioni.
- Dopo il montaggio, controllare se le viti siano ben strette e se le parti siano ben fissate. Controllare la resistenza delle viti periodicamente durante l'uso.
- Fissare questo prodotto alla parete per evitare il suo rovesciamento. Tutti i mobili sopra i 60 cm devono essere fissati a parete con gli strumenti di fissaggio.
- L'uso di questo prodotto da parte dei bambini non è raccomandato. Se è necessario, i bambini devono usare la sedia sotto la tutela degli adulti.
- Si dovrebbe rimuovere tutti gli oggetti dagli scaffali prima di praticare il montaggio o lo smontaggio.
- Si può pulire il prodotto con un panno umido, poi asciugarlo con un panno asciutto.
- Non posare gli scaffali in ambienti umidi per proteggere i ripiani in legno.
- Si prega di tenere il prodotto lontano da fonti di incendio per evitare possibili danni.

Avvertenze

- Non permettere ai bambini di salire sul prodotto o di giocare con esso, per evitare infortuni causati dal suo ribaltamento.
- L'uso delle parti del prodotto da parte di bambini sotto ai tre anni deve essere sotto la tutela degli adulti. Non permettere al bambino di salire o di giocare con il prodotto per evitare infortuni causati dalla caduta di questo.
- La mancanza di una o più parti del prodotto potrebbe causare danni, non rimuovere o modificare le parti del prodotto.
- Durante la fase di montaggio, si raccomanda di tenere i bambini a debita distanza, in quanto alcune parti di piccole dimensioni, come le viti, potrebbero essere ingoiate dal bambino, con conseguenze dannose per la salute.
- Tenere gli imballaggi (pellicola, buste di plastica, piastre di gommapiuma, ecc.) fuori della portata dei bambini, per evitare pericoli e danni alla salute (come soffocamento o ingestione).

ES

Acerca del manual

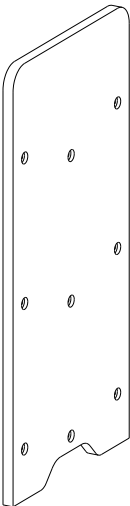
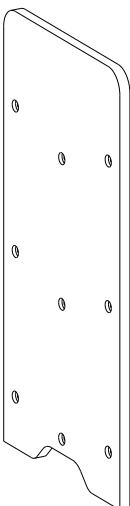

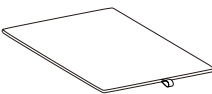
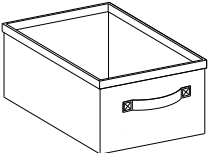
- Por favor, lea detenidamente las instrucciones y respete los debidos usos del producto.
- Por favor, conserve bien este manual y en caso de cesión, no omita entregarlo junto al producto.
- Este manual podría no incluir todos los detalles de cada paso del montaje. Si necesita ayuda o información adicional, póngase en contacto con nosotros.

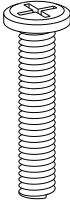
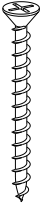
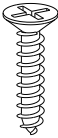
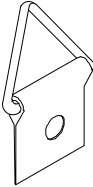

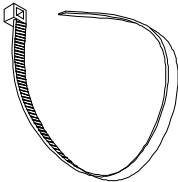
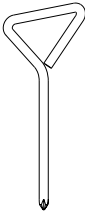
Notas

- El producto sólo está diseñado para organizar juguetes y/o libros. No se permiten usos ajenos o cambios no autorizados, que causarán daños al producto y/o lesiones al usuario. Hay que montarlo y utilizarlo según las instrucciones. El vendedor no asume ninguna responsabilidad por los deterioros causados por el montaje incorrecto y usos indebidos.
- Después de eliminar el material de embalaje, por favor, compruebe si existen piezas defectuosas, dañadas o rotas de acuerdo con las instrucciones. En dichos casos no dude en ponerse en contacto con el vendedor.
- El producto debe ser montado entre dos adultos usando guantes y tomando otras medidas para prevenir lesiones.
- Una vez completado el montaje, por favor, vuelva a revisar las piezas para que estén firmemente sujetadas. Se necesita comprobar regularmente el estado de los componentes.
- Se recomienda fijar el producto a la pared para evitar la caída y lesiones personales. Todos los muebles que superan 60 cm de alto deben ser sujetados en la pared mediante los accesorios suministrados.
- Los niños deben utilizar el producto bajo la guía y la supervisión de un adulto.
- Para realizar el montaje o desmontaje, la estantería debe estar descargada.
- Se puede limpiar con un paño húmedo y luego se seca con una toalla seca.
- No coloque el producto en las habitaciones de alta humedad, la cual puede causar daños al tablero de madera.
- Mantenga el producto alejado de fuentes de calor y fuego.

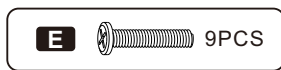
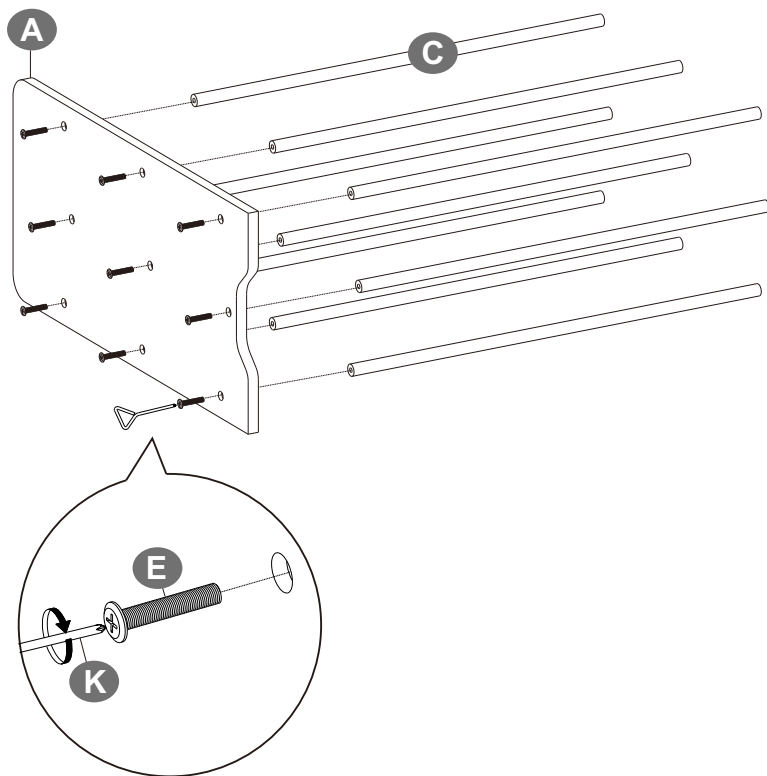
Advertencias

- No pise ni suba al producto.
- El producto no es adecuado para los niños menores de 36 meses. No permita que los niños suban o jueguen con el producto para evitar la caída y lesiones potenciales.
- No funcionará el producto si falta de piezas o está cambiado. No cambie ni quite ninguna pieza.
- Mantenga alejados a los niños durante el montaje. El producto contiene múltiples tornillos y otras piezas pequeñas, por lo que puede conducir al riesgo mortal si tragan alguna pieza.
- Guarde el material de embalaje (películas, bolsas de plástico, placas de espuma, etc.) fuera del alcance de los niños, especialmente de un bebé, para evitar peligros imprevisibles (por ejemplo, una asfixia).

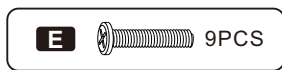
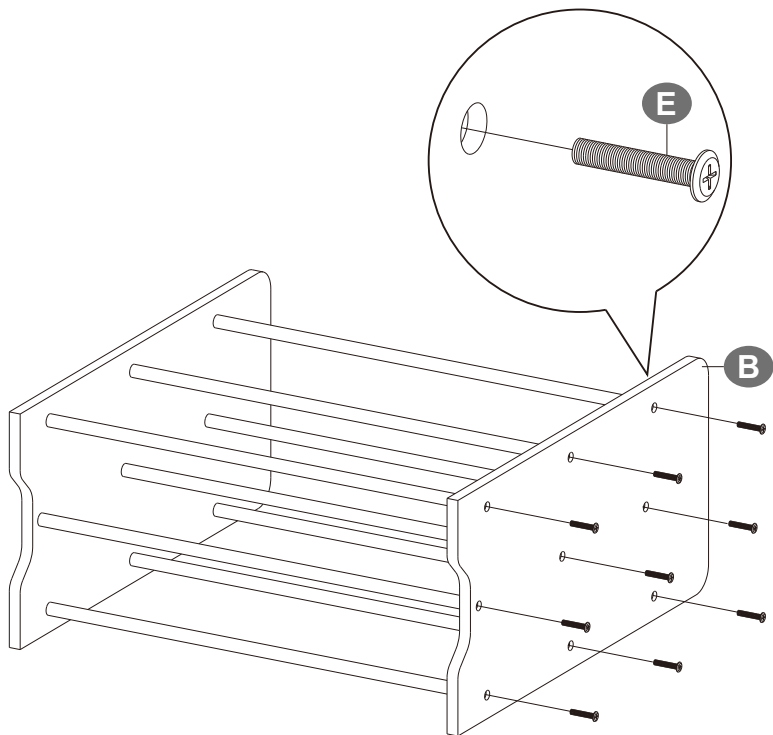
<p>A × 1</p> 	<p>B × 1</p> 
<p>C × 9</p> 	<p>D1 × 9</p>  <p>D2 × 9</p> 

<p>E × 18</p> 	<p>F × 2</p> 	
<p>G × 2</p> 	<p>H × 4</p> 	
<p>I × 2</p> 	<p>J × 2</p> 	<p>K × 1</p> 

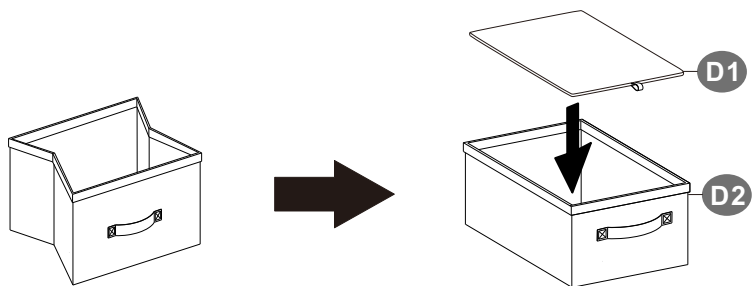
1



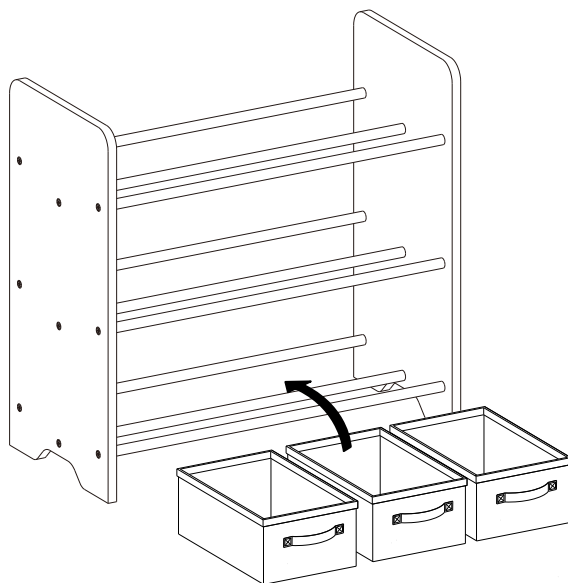
2



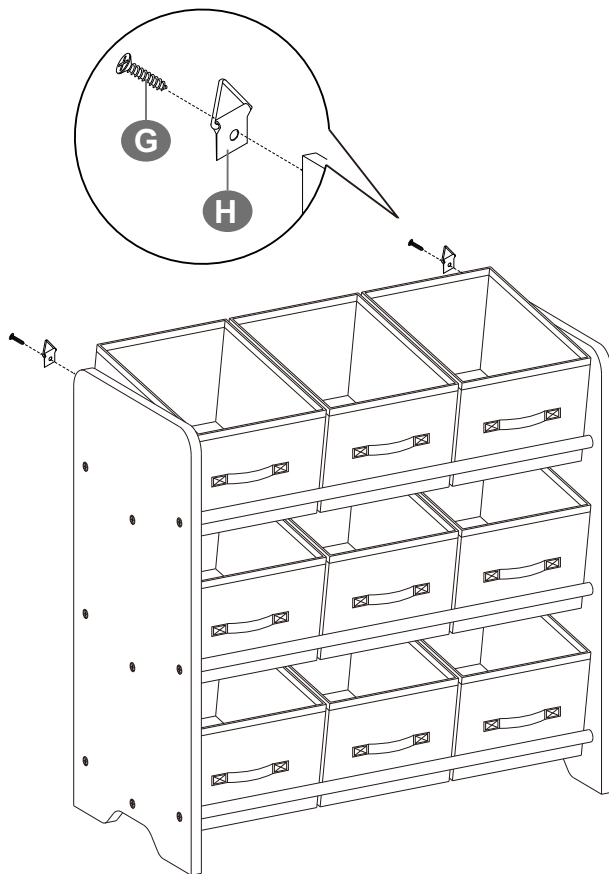
3





4

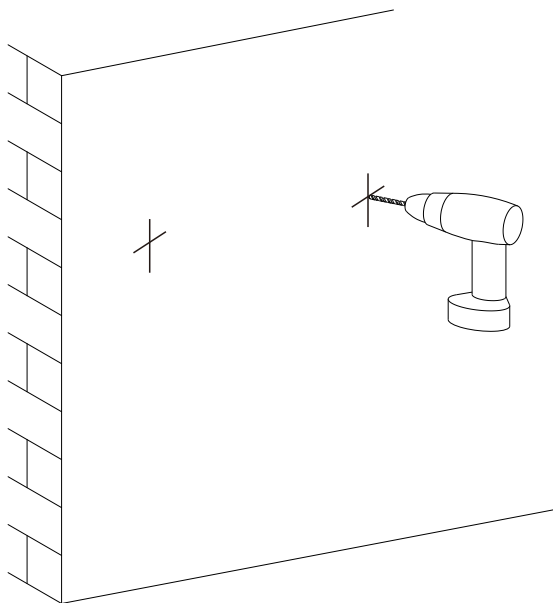


5

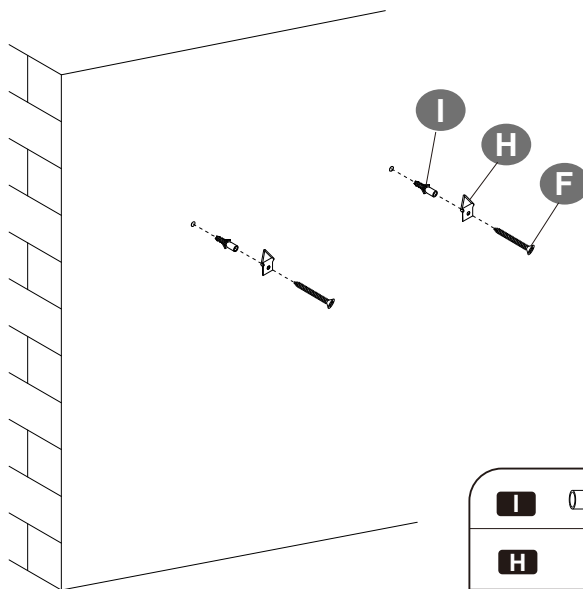





G		2PCS
H		2PCS

6

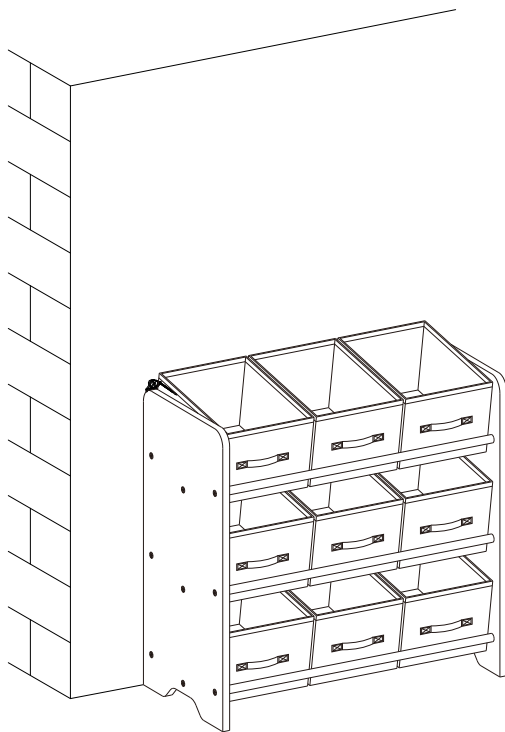
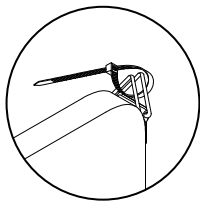
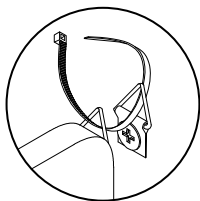
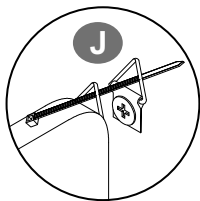


7



I		2PCS
H		2PCS
F		2PCS

8



CZ

Obecné instrukce

Přečtěte si pozorně návod a používejte produkt podle návodu.

Ponechte si tento návod pro pozdější použití.

Kvůli přehlednosti nemůže tento text obsahovat všechny varianty, které se mohou vyskytnout při montáži. Prosím zkontaktujte nás v případě, že budete potřebovat další informace a radu.

Upozornění

Tato skříňka je určena výhradně k uchovávání hraček a knih. Montujte a používejte skříňku přesně podle návodu. Jiné použití nebo jiné sestavení regálu není dovoleno a může vést ke zranění nebo k poškození produktu. Prodejce nezodpovídá za žádné škody způsobené nesprávným používáním nebo montáží skříňky.

Před montáží zkontrolujte skříňku a ujistěte se, že nechybí žádné montážní díly.

Doporučujeme sestavovat skříňku dvěma dospělým osobám. Při montáži používejte rukavice, abyste předešli případným zraněním.

Po smontování skříňky zkontrolujte, jestli jsou všechny šroubky a spoje dotažené, utažení kontrolujte pravidelně.

Nábytek, který měří více než 60cm doporučujeme ukotvit na zeď pomocí přiložených montážních dílů.

Doporučujeme používat produkt pod dohledem dospělé osoby.

Montáž a demontáž skříňky provádějte pouze s prázdnými policemi.

Čistěte vlhkým hadříkem a utřete do sucha.

Skříňka není vhodná do vlhkého prostředí, mohlo by dojít k poškození dřevěných desek.

Nestavte skříňku vedle zdrojů tepla (topení/krb/ohněň).

Varování

Nestoupejte a nelezte na skříňku.

Produkt není určen dětem do 3 let. Abyste předešli vážným zraněním nenechávejte děti lézt na skříňku nebo za ni tahat.

Chybějící nebo neoriginální díly mohou být příčinou nefunkčnosti produktu, neměňte ani neodstraňujte žádné z dílů.

Během montáže udržujte děti v dostatečné vzdálenosti od Vašeho pracovního prostoru. V balení je obsaženo velké množství malých částí, které by mohly být životu nebezpečné při jejich spolknutí nebo vdechnutí.

Uchovávajúce obalové materiály (fólie, plastické sáčky, polystyren atď.) mimo dosah detí a kojenců, obaly predstavujú nebezpečí udušení.

SK

Všeobecné inštrukcie

Pozorne si prečítajte návod a používajte produkt podľa návodu.

Ponechajte si tento návod pre neskoršie použitie.

Kvôli prehľadnosti nemôže tento text obsahovať všetky varianty, ktoré sa môžu vyskytnúť pri montáži. Prosím skontaktujte nás v prípade, že budete potrebovať ďalšie informácie a radu.

Upozornenie

Táto skrinka je určená výhradne na uchovávanie hračiek a kníh. Montujte a používajte skrinku presne podľa návodu. Iné použitie alebo iné zostavenie regálu nie je dovolené a môže spôsobiť zranenia alebo poškodiť produkt. Predajca nezodpovedá za žiadne škody spôsobené nesprávnym používaním alebo montážou skrinky.

Pred montážou skontrolujte skrinku a uistite sa, že nechýbajú žiadne montážne diely.

Odporúčame zostavovať skrinku dvom dospelým osobám. Pri montáži používajte rukavice, aby ste predišli prípadným zraneniam.

Po zmontovaní skrinky skontrolujte, či sú všetky skrutky a spoje dotiahnuté, utiahnutie kontrolujte pravidelne.

Nábytok, ktorý meria viac ako 60cm odporúčame ukotviť na stenu pomocou priložených montážnych dielov.

Odporúčame používať produkt pod dohľadom dospeléj osoby.

Montáž a demontáž skrinky vykonávajúte len s prázdnyimi policami.

Čistite vlhkou handričkou a utrite do sucha.

Skrinka nie je vhodná do vlhkého prostredia, mohlo by dôjsť k poškodeniu drevených dosiek.

Nestavajte skrinku vedľa zdrojov tepla (kúrenie / krb / oheň).

Varovanie

Nestúpajte a nelezte na skrinku.

Produkt nie je určený deťom do 3 rokov. Aby ste predišli vážnym zraneniam nenechávajte deti liezť na skrinku alebo za ňu ťahať.

Chýbajúce alebo neoriginálne diely môžu byť príčinou nefunkčnosti produktu, nemeňte ani neodstraňujte žiadne z dielov.

Počas montáže udržujte deti v dostatočnej vzdialenosti od Vášho pracovného priestoru. V balení je obsiahnuté veľké množstvo malých častí, ktoré by mohli byť životu nebezpečné pri ich prehlnutí alebo vdýchnutí.

Uchovávajte obalové materiály (fólie, plastové sáčky, polystyrén atď.) mimo dosahu detí a dojčiat, obaly predstavujú nebezpečenstvo udusenía.