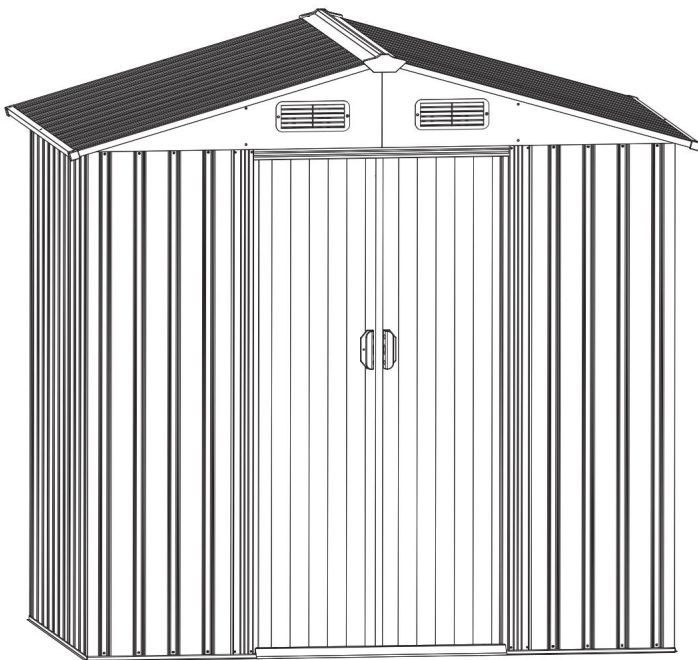




CZ



Zahradní domek BRUK 3



www.DEUBAXXL.de

POKYNY

Vážený zákazníku,

Děkujeme, že jste si vybrali náš produkt. Zakoupením jednoho z našich značkových produktů jste učinili vynikající volbu. Abychom splnili požadované vysoké standardy kvality, naše produkty procházejí pravidelnými kontrolami a samozřejmě vždy splňují přísné požadavky Evropské unie.



DŮLEŽITÉ, USCHOVEJTE PRO BUDOUCÍ POUŽITÍ: POZORNĚ SI PŘEČTĚTE!

Před prvním použitím si pečlivě přečtěte tento návod. Uschovejte si jej pro budoucí použití. Pokud budete výrobek předávat někomu jinému, nezapomeňte k němu přiložit i tento návod.



VAROVÁNÍ! POTENCIÁLNÍ NEBEZPEČÍ!

Dodržujte prosím bezpečnostní pokyny a montážní pokyny, abyste předešli riziku zranění nebo poškození výrobku.



NEBEZPEČÍ UTRPENÍ!

Uchovávejte malé díly a obalový materiál mimo dosah dětí!



ÚPRAVY VÝROBKU Nikdy neprovádějte

žádné úpravy produktu! Úpravy zruší platnost záruky a produkt se může stát nebezpečným, nebo v nejhorším případě dokonce nebezpečným.

OBECNÉ POKYNY Než začnete s montáží, seznamte

se s místními předpisy a vyhláškami. Vyberte pevný a rovný povrch pro základ. Dům montujte pouze za suchého a pěkného počasí. Nemontujte za silného větru!

Pokud je to možné, sestavte přístřešek ve třech nebo více lidech společně. Jinak by mohlo dojít k poškození majetku nebo dokonce ke zranění. •

Vyberte místo, které kolem přístřešku poskytuje dostatek prostoru pro pohodlnou práci nabídky.

- Než začnete se stavbou zahradního domku, ujistěte se, že máte potřebné materiály. mít dobrý základ budovy.
- Pro zajištění správné montáže přesně dodržujte kroky uvedené v návodu. zajistit.
- Před zahájením montáže se ujistěte, že jsou přítomny všechny díly. • Ujistěte se, že základový rám leží vodorovně na zemi. • Základ musí být rovný. Pokud je terén nerovný, srovnejte jej. • Nepokoušejte se sestavit přístřešek za větrného počasí, protože

Existuje riziko poškození panelů nebo zranění osob.

- Přístřešek musí být postaven na pevném, rovném a vodorovném základu. Jako podlahová konstrukce se doporučuje železobetonový základ nebo velké betonové desky. Rozměry základu by měly být alespoň o 10 cm větší než

Rozměry přístřešku. Výběr a konstrukce základů nejsou kryty zárukou. Společnost nepřebírá žádnou odpovědnost za výběr a kvalitu základů.

- Pro železobetonový základ připravte první vrstvu z kamenů nebo štěrku.
Základ by měl být tlustý alespoň 10 cm. Nechte beton ztuhnout.
Sušte alespoň 48 hodin.
- Základy lze postavit také z cihel, kamenných bloků nebo betonových podstavců. • Přístřešek není určen k přímé stavbě na trávníku. • Váš přístřešek musí být bezpečně ukotvený k základům, aby nedošlo k poškození silným větrem. Kotvy nejsou součástí dodávky! • V přístřešku neskladujte chemikálie. Hořlavé, ostré nebo žíravé materiály musí být skladovány ve vzduchotěsných a vhodně schválených nádobách.

• Vrstva sněhu větší než 10 cm může být nebezpečná! • **VAROVÁNÍ!** Nechodte na střechu! Nebezpečí zřícení!

• Vyhněte se co nejvíce převislým stromům, protože padající listí vyžaduje pravidelné čištění a lámání větví představuje nebezpečí.

• Malé stromy, keře nebo ploty v okolí mohou být užitečné jako větrolamy.

• **VAROVÁNÍ!** Během montáže držte malé děti v dostatečné vzdálenosti, nebezpečí zranění! •

Poznámka: K montáži je potřeba vhodný křížový šroubovák, akumulátorová vrtačka, svinovací metr, nůž, žebřík, vodováha a ochranné rukavice.

URČENÉ POUŽITÍ Zahradní domek je určen k uložení

zahradního nářadí, jízdních kol a rekreačního vybavení. Není vhodný k uložení nebezpečných materiálů ani k ubytování osob či zvířat. Používejte výrobek pouze k jeho určenému účelu. Výrobce nepřebírá žádnou odpovědnost za škody vzniklé v důsledku nesprávného použití. Jakákoli úprava výrobku může ohrozit bezpečnost, vytvořit nebezpečí a vést ke zrušení platnosti záruky.

Pouze pro domácí použití a ne pro komerční účely.

POKYNY K VYBALENÍ

Otevřete krabici a vyjměte všechny díly a komponenty sady a položte je na krabici nebo jiný čistý povrch. Tím ochráníte svůj nový výrobek. Po vybalení zkontrolujte, zda je výrobek kompletní a zda není poškozený. Reklamacce uplatněné po vybalení nemohou být akceptovány.

VÝBĚR LOKALITY

Než začnete s montáží, seznamte se s místními předpisy a vyhláškami. Při výběru nejvhodnějšího místa pro přístřešek zajistěte stabilní a rovný povrch a rozhodně se vyhněte exponovanému místu, kde by přístřešek stál zcela nechráněný! Je nutné zajistit určitou ochranu před bouřkami a silnými poryvy větru. V opačném případě by se přístřešek poškodil, pokud by zůstal exponovaný.

KONSTRUKCE

Postupujte podle diagramů popisujících kroky montáže.



Během montáže vždy používejte ochranné rukavice, dlouhé rukávy a ochranu očí.

Některé díly mohou mít ostré hrany a způsobit zranění! • Ujistěte se, že den, který si zvolíte pro montáž, je

suchý a

Staveniště je

bezvětrí. • Udržujte děti a domácí zvířata v dostatečné vzdálenosti od montážní plochy. • Před montáží odstraňte ochranné fólie. • U

předem natřených povrchů používejte pouze šrouby s plastovými podložkami. • Pokud používáte žebřík, ujistěte se, že je stabilní. Nikdy nepoužívejte plnou sílu.

Nezatěžujte jakoukoli část střechy nebo přístřešku.

• Upravte točivý moment akumulátorového šroubováku, abyste nepoškodili kovové části. vyhnout se.

POKYNY PRO ÚDRŽBU A PÉČI

Doporučujeme pod celou instalační plochu umístit plastovou fólii nebo parozábranu.

Dobré větrání snižuje potenciální poškození skladovaných předmětů způsobené vlhkostí pronikající ze země a minimalizuje kondenzaci uvnitř. Všechny spoje můžete dodatečně utěsnit silikonem. Pro dlouhou životnost byste měli kůlnu pravidelně čistit. Nepoužívejte agresivní čisticí prostředky.

Škrábance co nejdříve opravte vhodnou barvou. Důkladně očistěte postižené místo a poté naneste barvu. Pokud toto zanedbáte a škrábanec poškodí nátěr, podpoří to tvorbu rzi. Udržujte střechu bez listí a sněhu. Silný sníh na střeše může poškodit dům. Udržujte dveře a kolejnice co nejčistší. Kolejnice a válečky pravidelně čistěte a stříkejte je silikonovým sprejem. Po použití bránu vždy zavřete, abyste zabránili poškození větrem.

TECHNICKÉ ÚDAJE

Článek	990739, 990741
Rozměry (Š x V x H)	187 × 196 × 132 cm

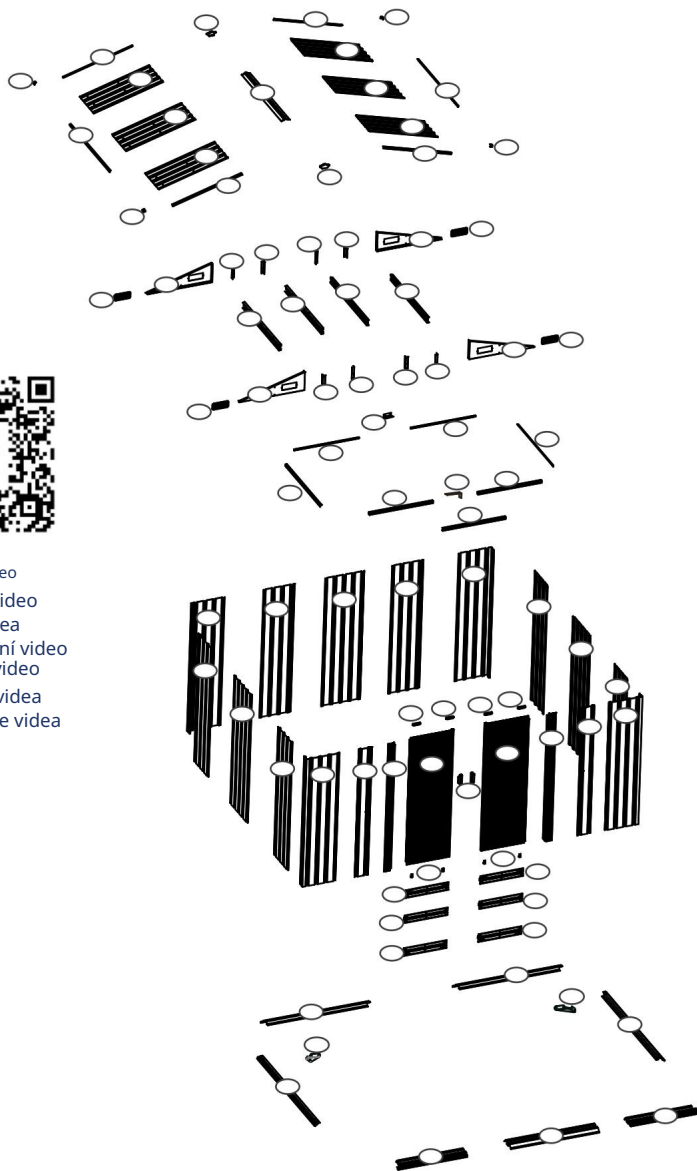
LIKVIDACE

Na konci dlouhé životnosti vašeho produktu zajistěte, aby byly cenné suroviny řádně zlikvidovány, aby mohly být recyklovány. Pokud si nejste jisti, jak nejlépe postupovat, vaše místní společnost zabývající se likvidací odpadu nebo recyklační středisko vám rády pomohou.

EXPLODED VIEW / VUE ÉCLATÉE / VISTA ESPLOSA /
ESQUEMA DEL PRODUCTO / EXPLOSIETEKENING / RYSUNEK WYBUHU


























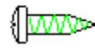


- Montážní video
- Montážní video
- Montáž videa
- Konfigurační video
- Instalační video
- Nastavení videa
- Konfigurace videa



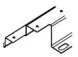
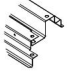
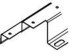
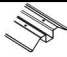






SEZNAM DÍLŮ / SEZNAM DÍLŮ / LISTE DES PIÈCES / ELENCO DELLE PARTI / LISTA DE PIEZAS / LIJST VAN ONDERDELEN / LISTA CZĘŚCI








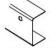




KARTON 1/2

NO	PART	QTY
19		1
P2		4
P3		3
P5		2
P6		2
P7		1
P8		1
21L		2
21R		2
GB		2
GC		4
GD		4
JM5		2
GLV02		2

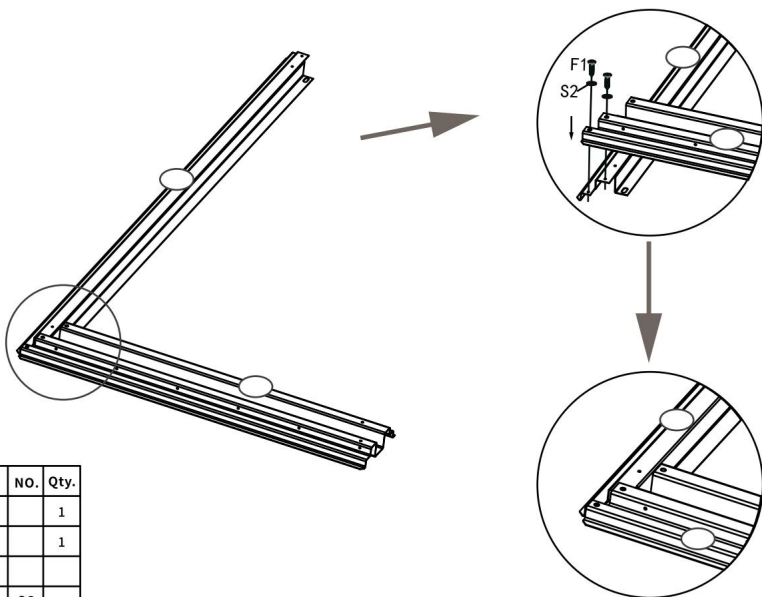
NO	PART	QTY
27		2
25L		1
25R		1
D1		1
D2		1
G2		4
GE		2
GF		4
F1		220
F2		94
F3		8
S1		142
S2		180

KARTON 2/2

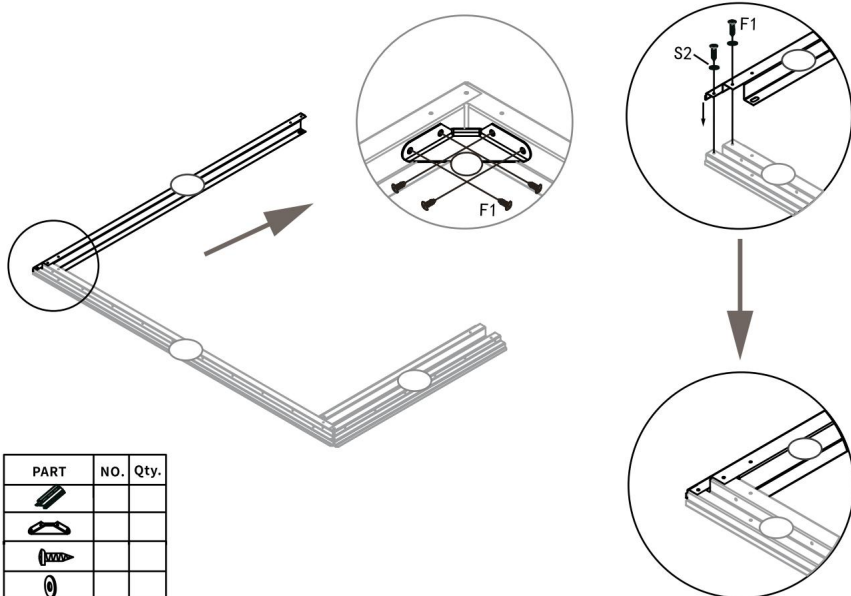
ZÁDNÝ	ČÁST	MNOŽSTVÍ
1		2
3L		1
3R		1
4L		1
4R		1
5		1
7		1
8		1
9		1
11		1
17		2
18 let		2
20		4
ĚJ		2
K.		1

ZÁDNÝ	ČÁST	MNOŽSTVÍ
10 litrů		1
10R		1
13		2
14		2
B1		2
B2		2
B3		4
P1A		6
P4A		2
6		1
15		2
W2		2
V1		2
W3		3

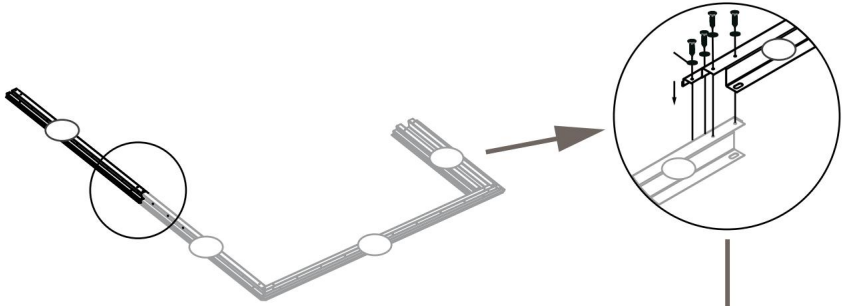
STRUCTURE CONSTRUCTION / CONSTRUCTION / COSTRUZIONE / CONSTRUCCIÓN /
 KONSTRUKCE / KONSTRUKCE



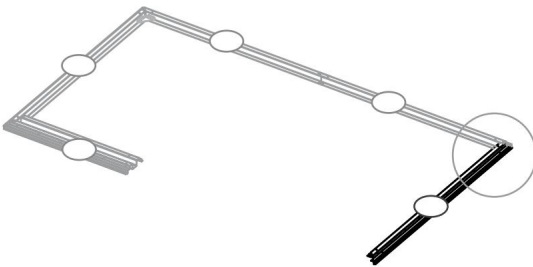
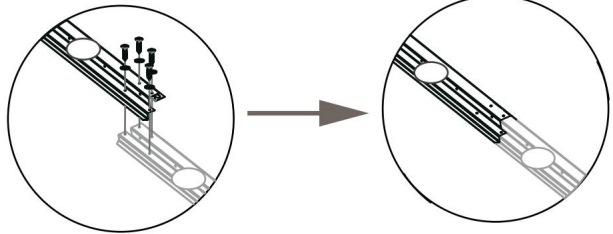
PART	NO.	Qty.
		1
		1
	S2	



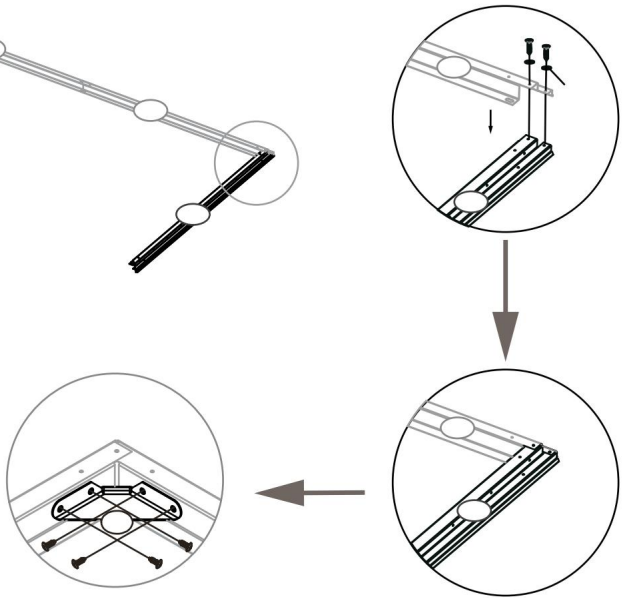
PART	NO.	Qty.

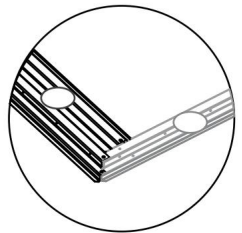
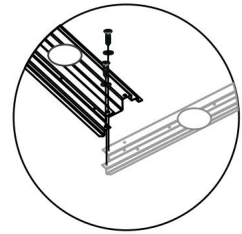
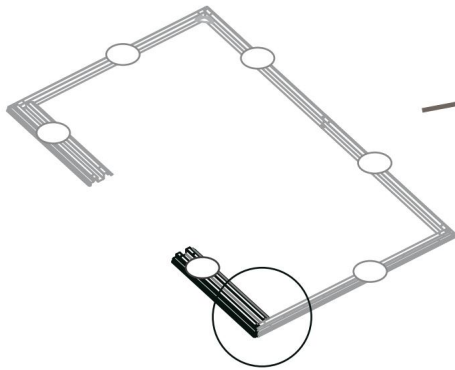



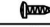

PART	NO.	Qty.
		1

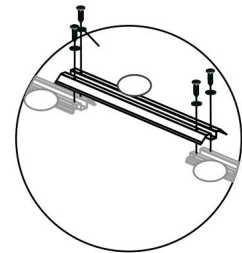
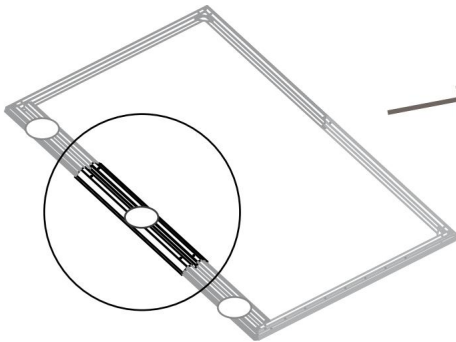



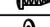

PART	NO.	Qty.







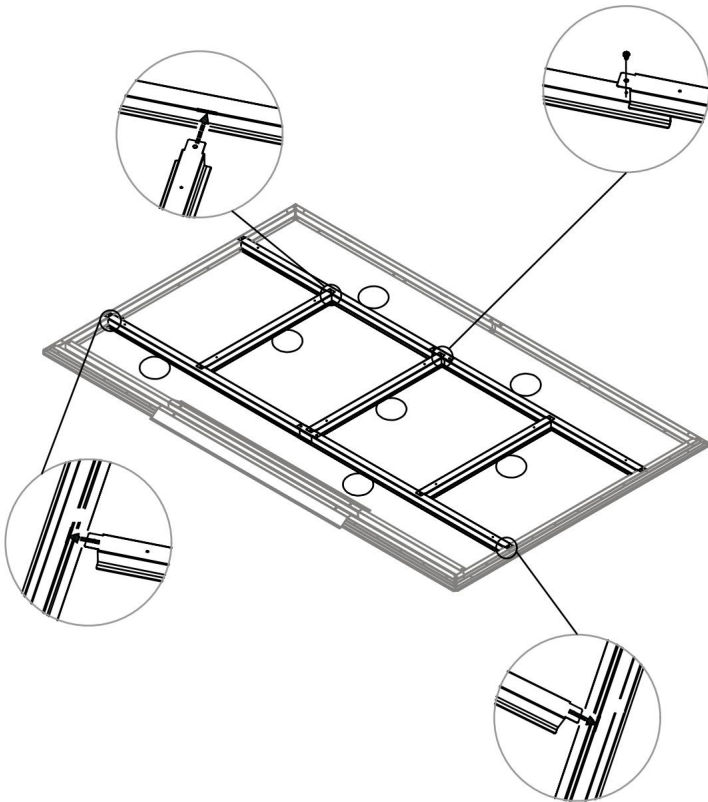


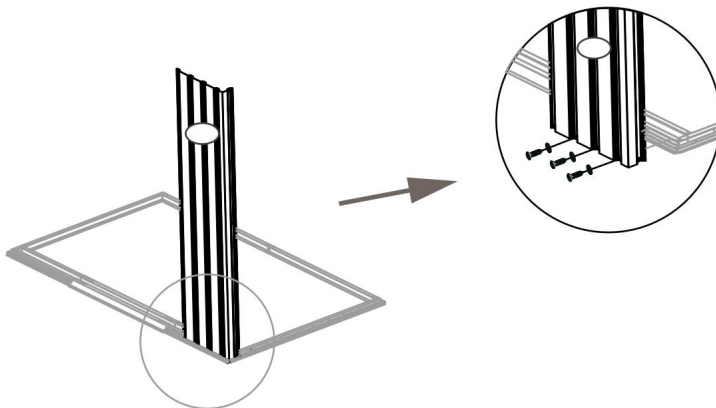
PART	NO.	Qty.
		1
		
		


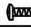



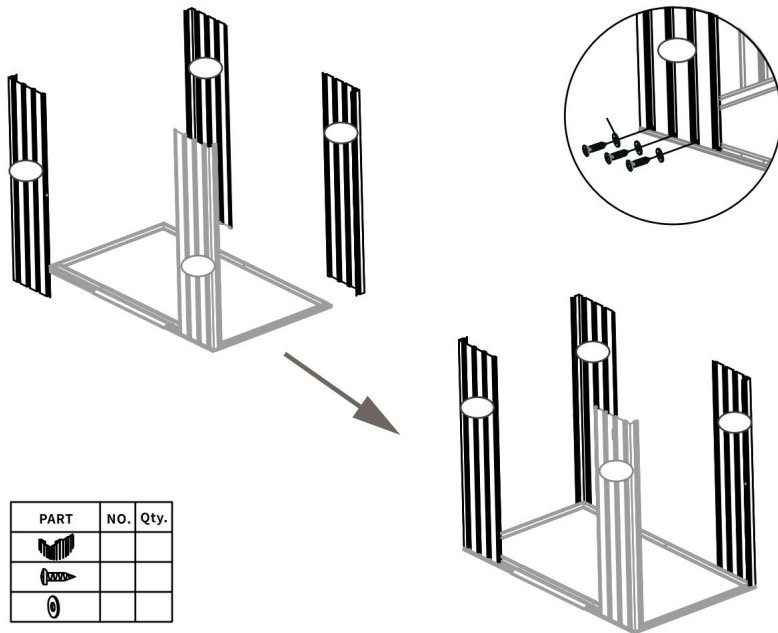
PART	NO.	Qty.
		1
		
		


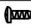

		
		
		
		

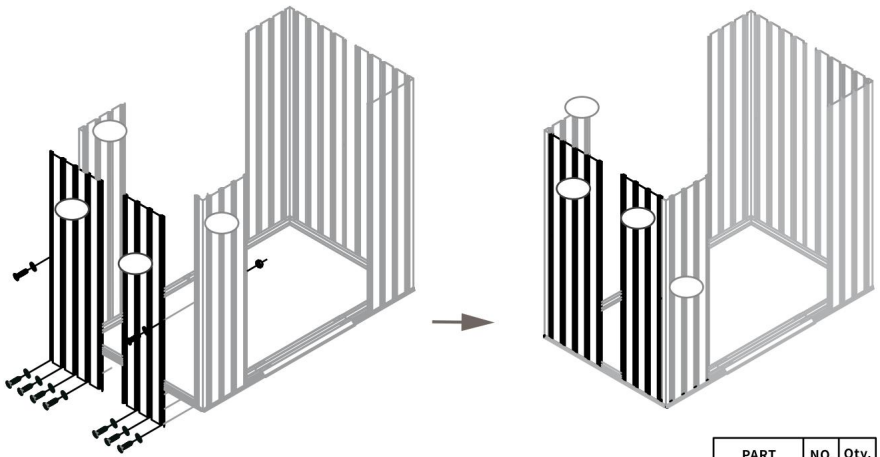
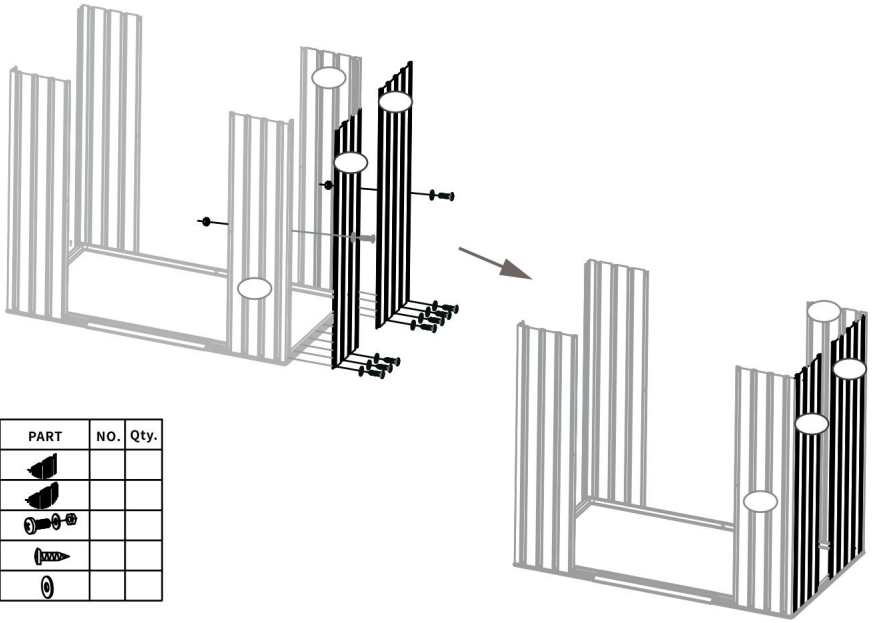






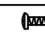
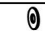
PART	NO.	Qty.
		
		
		

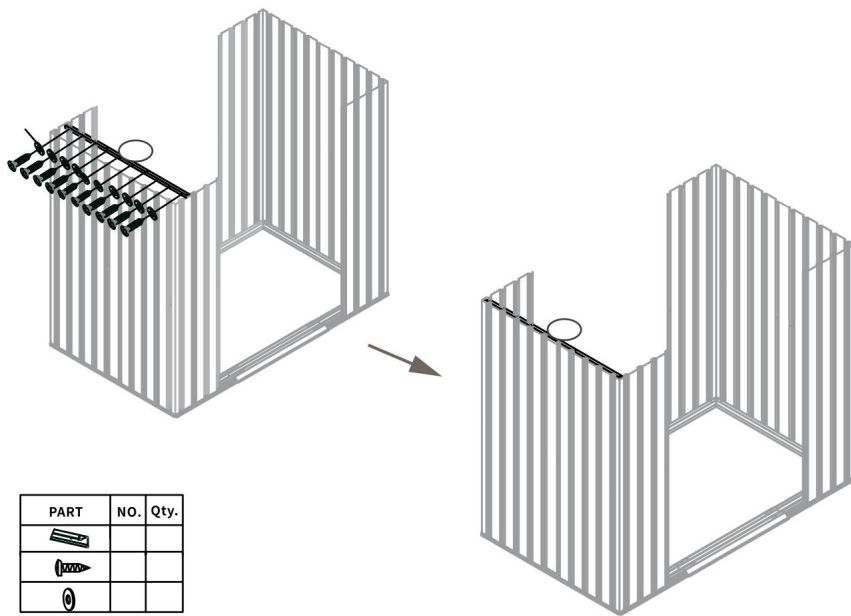
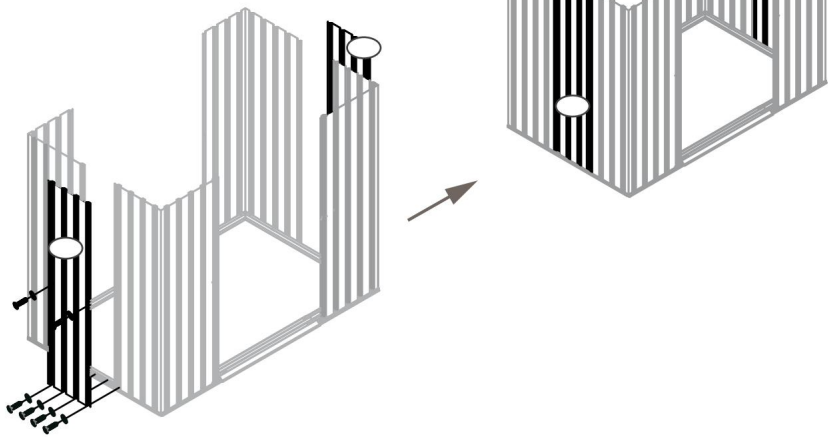



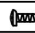

PART	NO.	Qty.
		
		
		

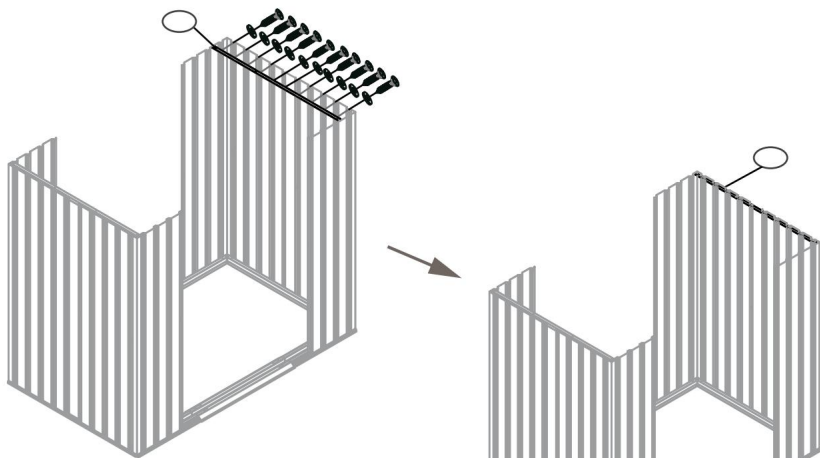





PART	NO.	Qty.

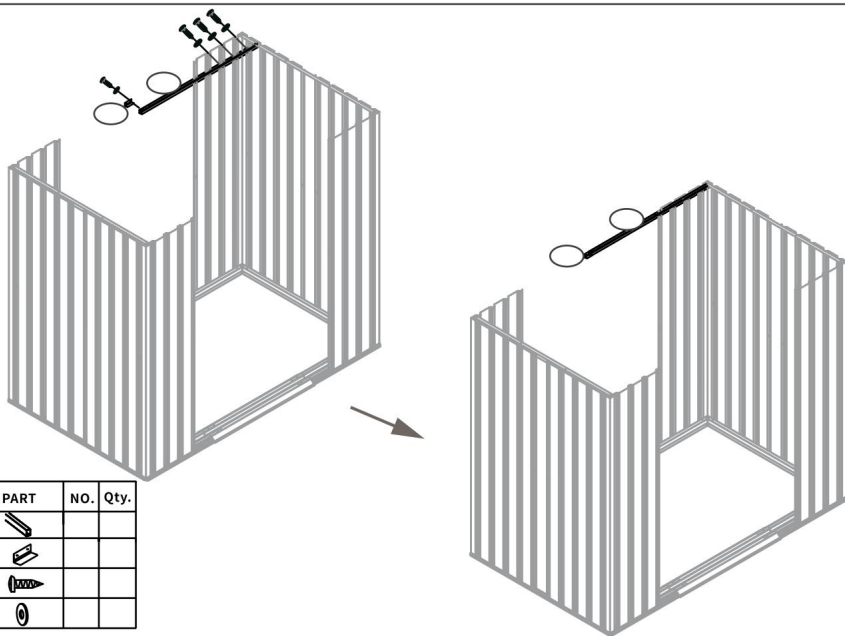
PART	NO.	Qty.
		
		
		
		







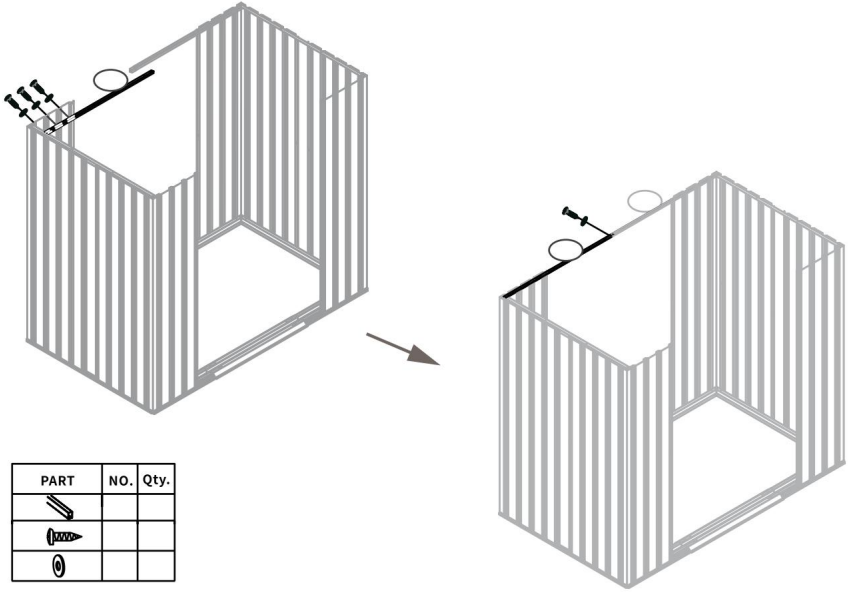
PART	NO.	Qty.
		
		
		


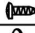



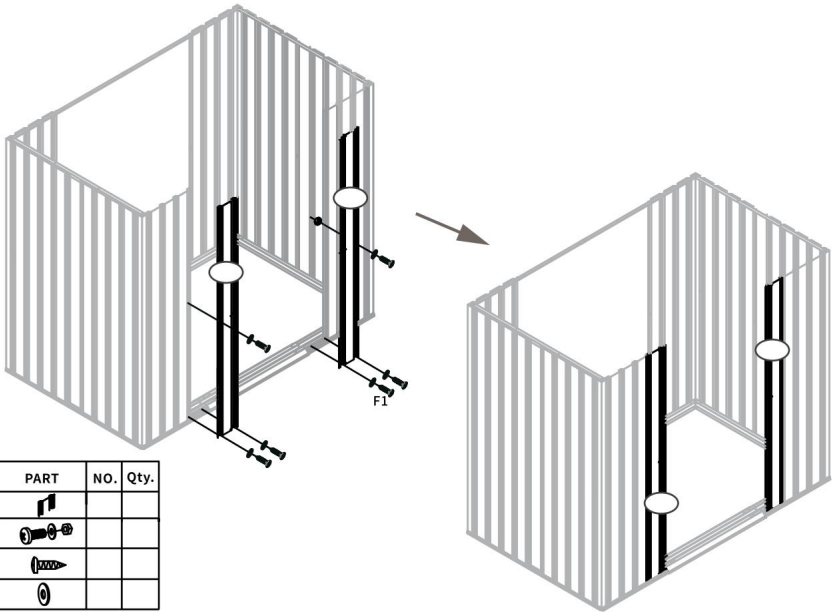
PART	NO.	Qty.
		
		
		



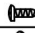



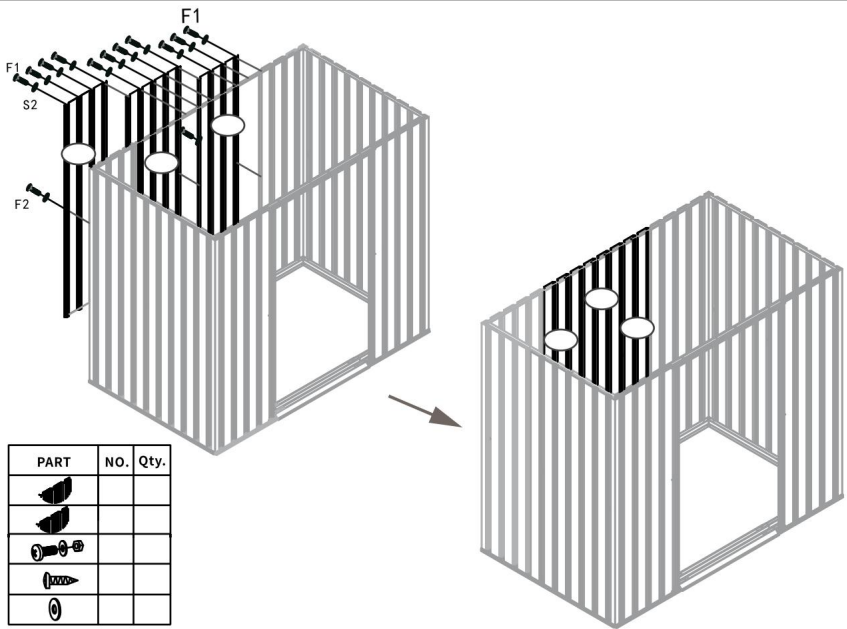
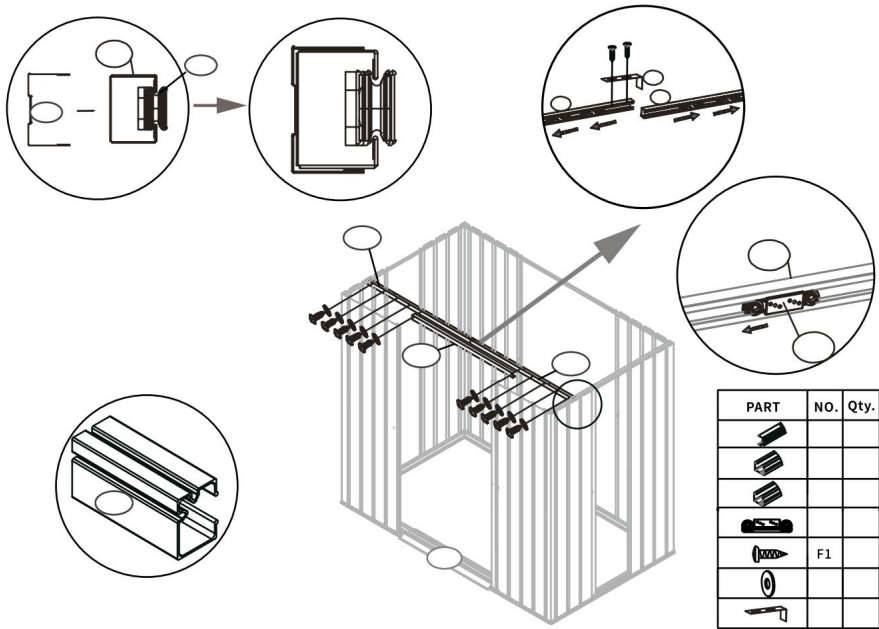
PART	NO.	Qty.
		
		
		
		

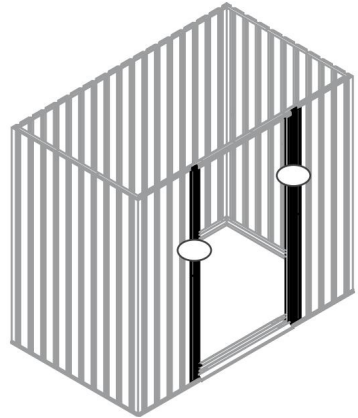
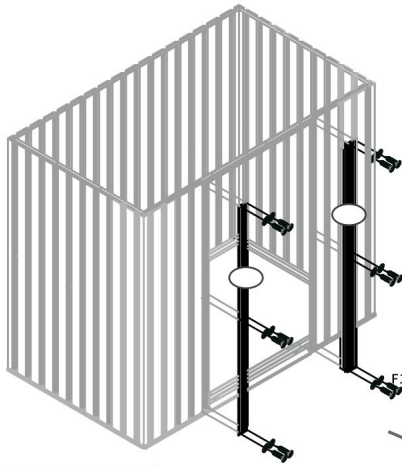


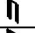
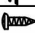
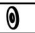
PART	NO.	Qty.
		
		
		










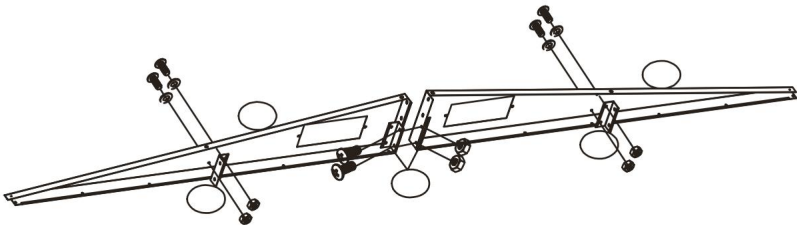
PART	NO.	Qty.
		
		
		
		


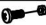


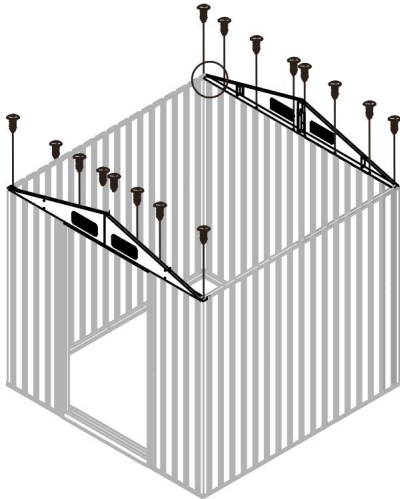
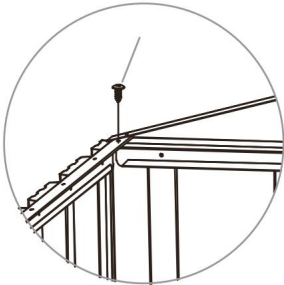
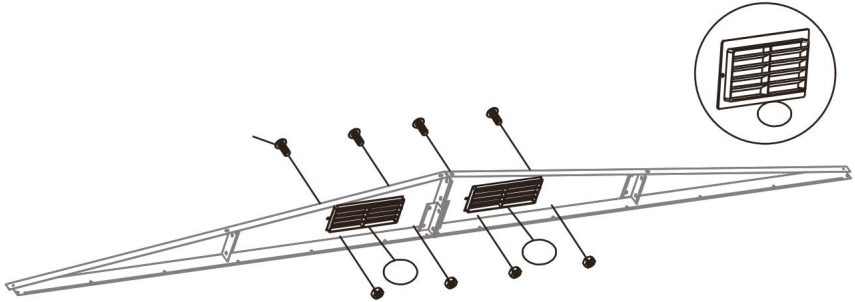


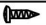
PART	NO.	Qty.
		
		
		




PART	NO.	Qty.
		
		
		
		
		
		
		

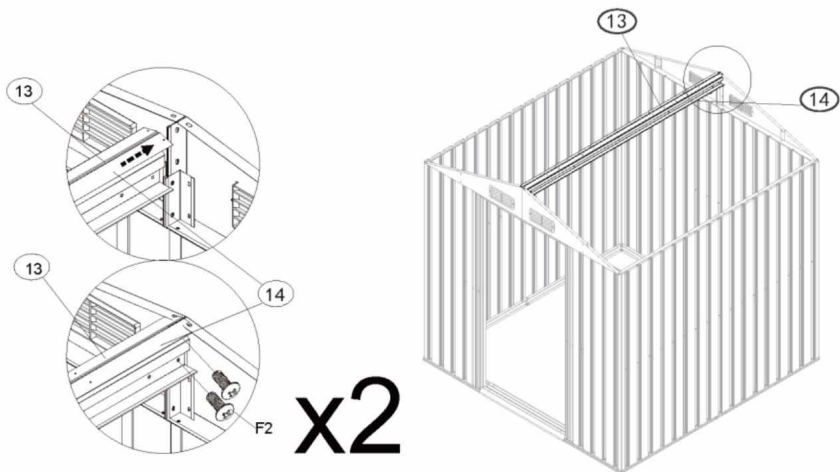
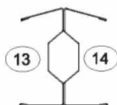
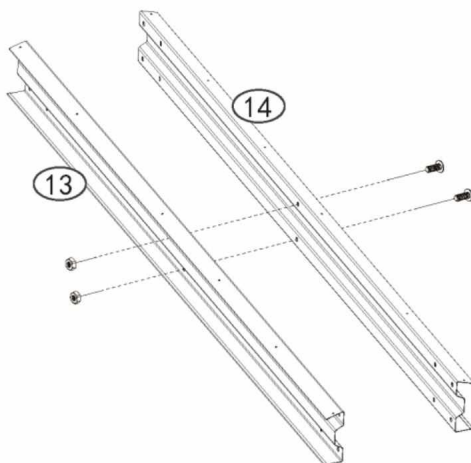



PART	NO.	Qty.
		
		

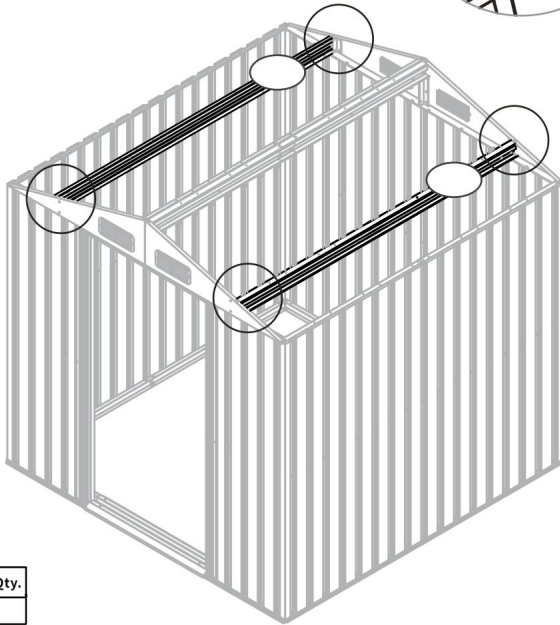
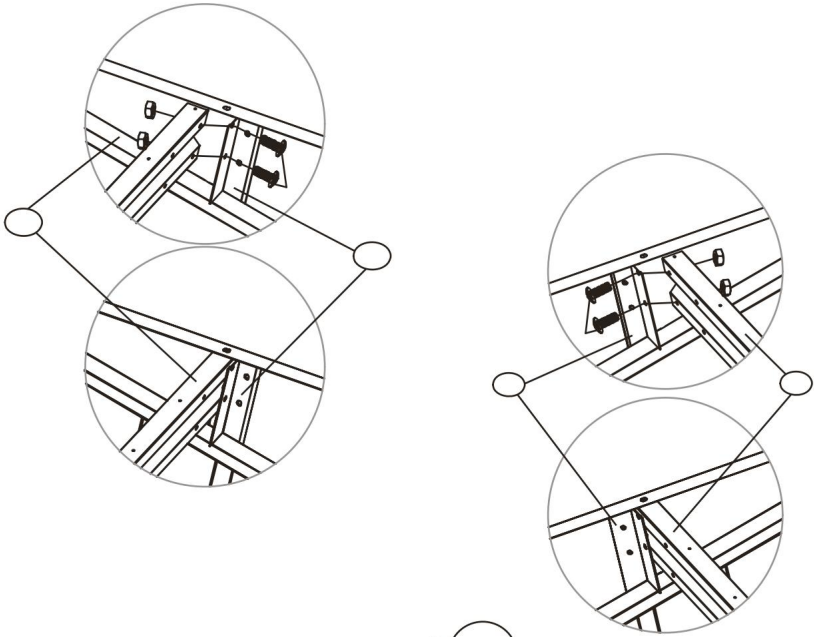



PART	NO.	Qty.
		




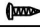
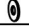
PART	NO.	Qty.
	13	1
	14	1
	F2	2

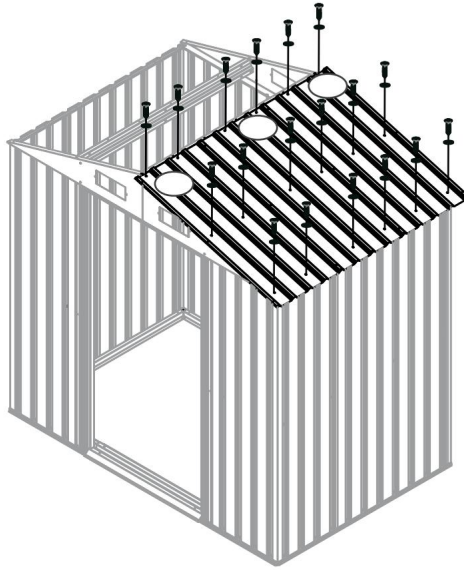







PART	NO.	Qty.
	F2	4

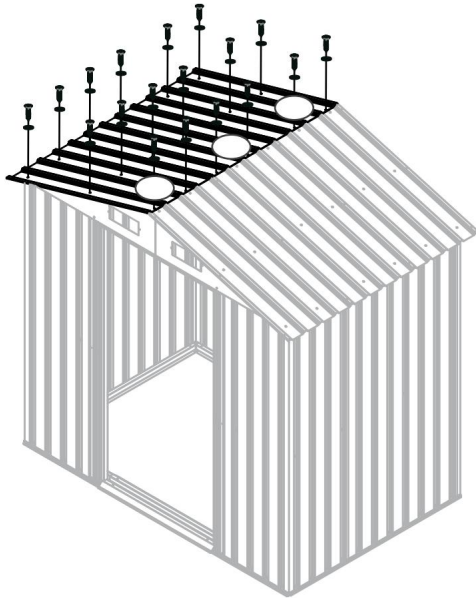






PART	NO.	Qty.
		

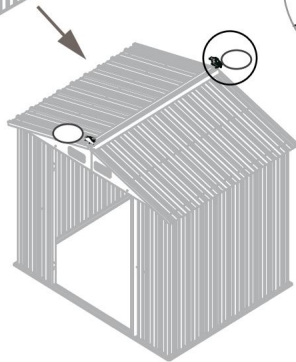
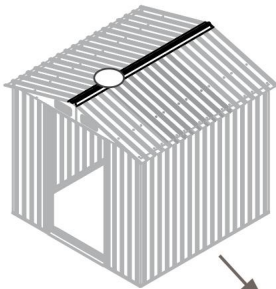
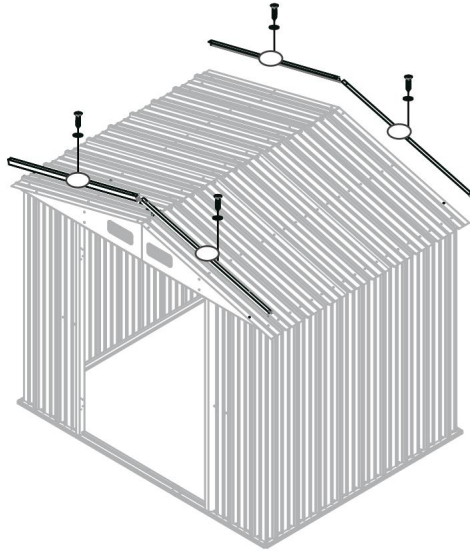
PART	NO.	Qty.
		
		
		
		
		







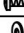


PART	NO.	Qty.
		
		
		
		
		

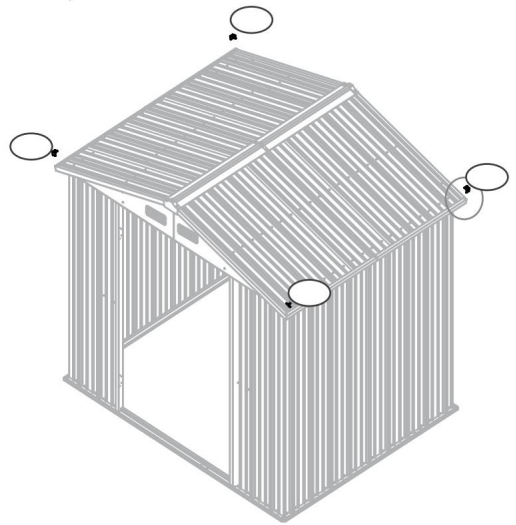
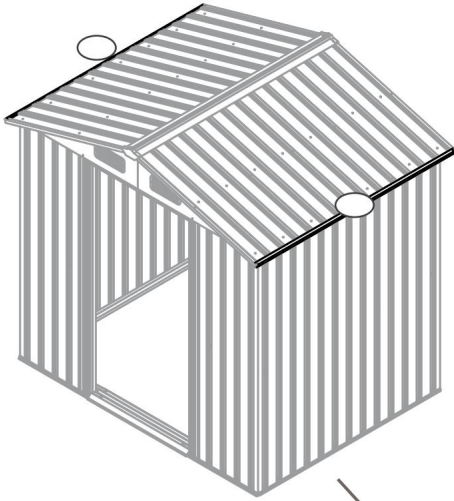


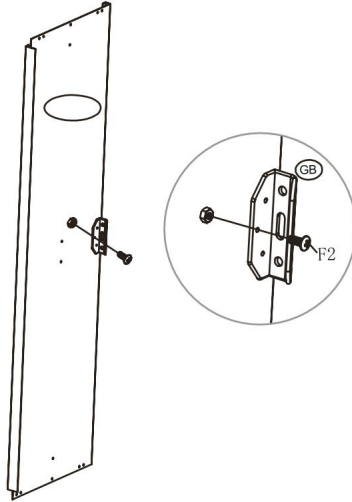
PART	NO.	Qty.
		
		
		
		







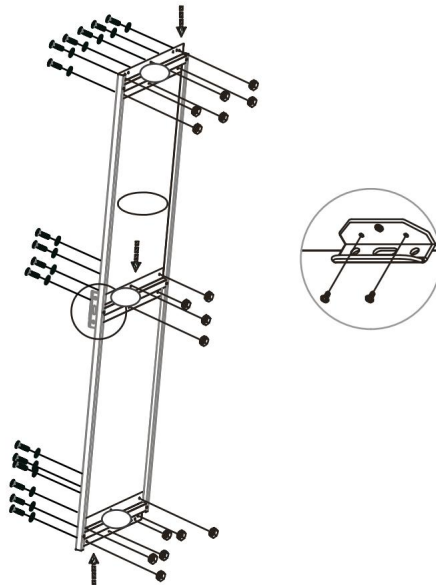
PART	NO.	Qty.
		
		
		





PART	NO.	Qty.
		
		
		
		

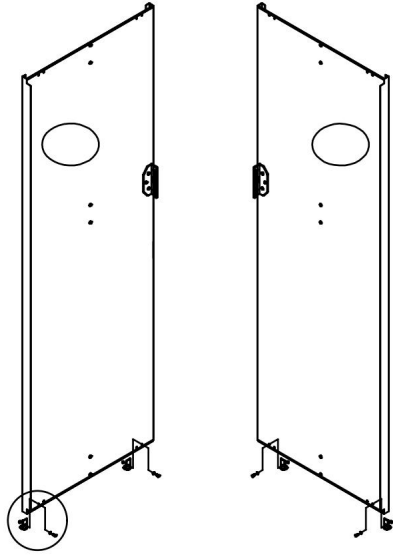
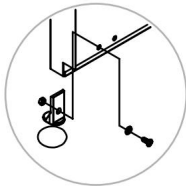







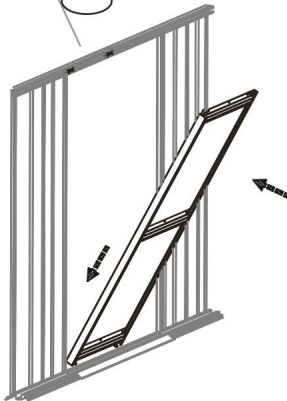
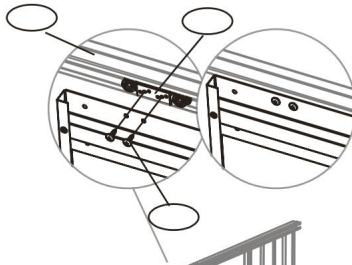
PART	NO.	Qty.
		
		
		
		



PART	NO.	Qty.
		
		
		
		

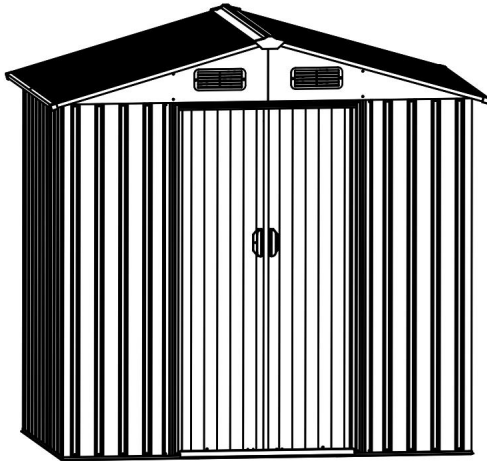
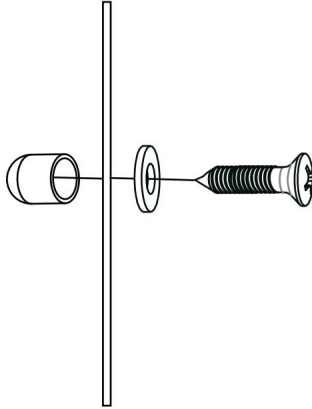


PART	NO.	Qty.
		
		
		



PART	NO.	Qty.
		

PART	NO.	Qty.
Ⓞ		





www.deubaservice.de

SERVISNÍ PORTÁL

V případě jakéhokoli typu servisu, stížností a technické podpory se můžete s důvěrou obrátit na náš vyškolený personál.

Vyrobeno pro:

Deuba GmbH & Co. KG
Zum Wiesenhof 84
66663 Merzig, Německo
kontakt@deuba.info

Vyrobeno pro:

Deuba LTD
Wyatt Way, Thetford
Norfolk, IP24 1HB

Autorská práva



Verze 2024/03 Rev6

Všechna práva vyhrazena. Bez písemného souhlasu společnosti Deuba GmbH & Co. KG nesmí být tato příručka reprodukována v jakékoli formě, ať už jako celek nebo zčásti, ani duplikována či zpracována elektronickými, mechanickými nebo chemickými metodami. Změny mohou být provedeny kdykoli bez předchozího upozornění v zájmu technického pokroku. Příručka je pravidelně aktualizována.

Neneseme žádnou odpovědnost za technické a tiskové chyby a jejich následky.