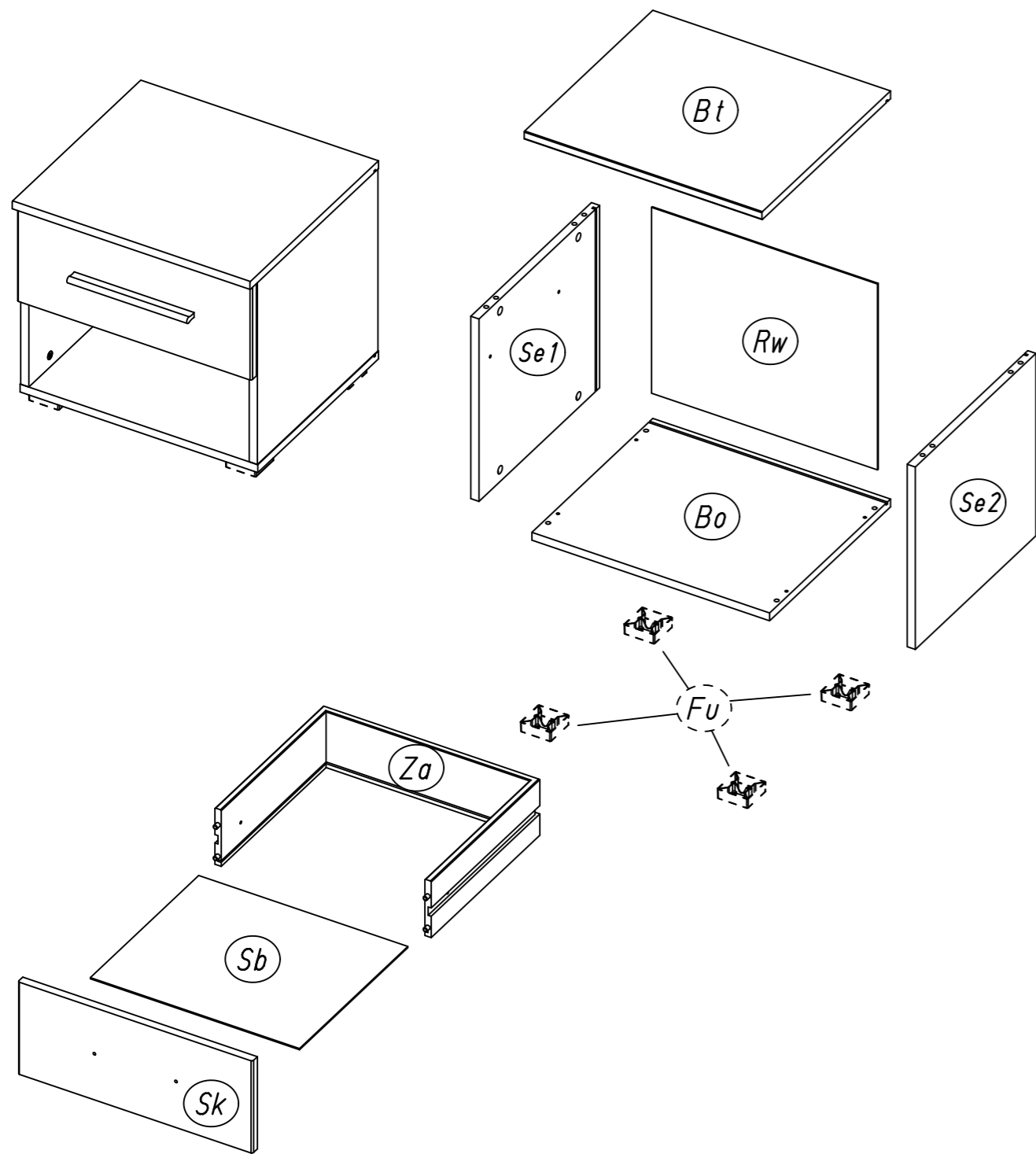
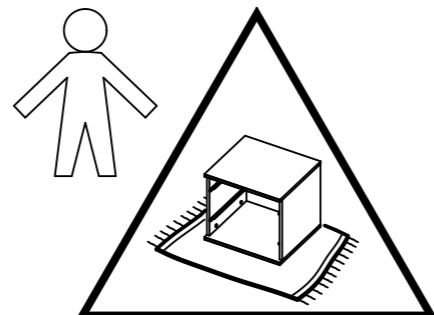
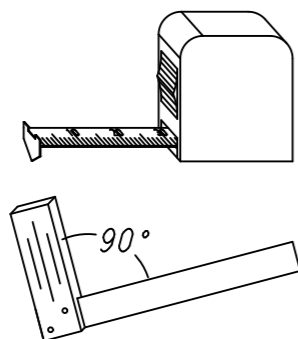
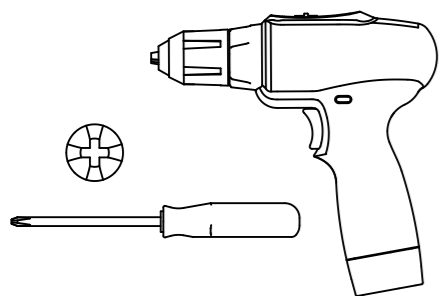


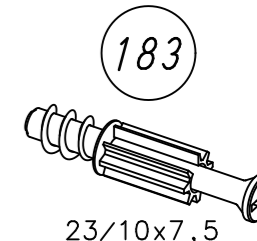
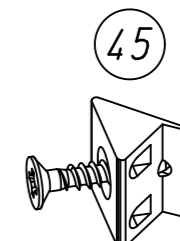
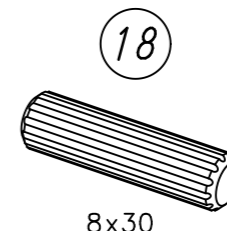
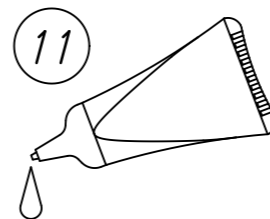
1.

M2302\_02

rauch



2.



227



6x10,5

349

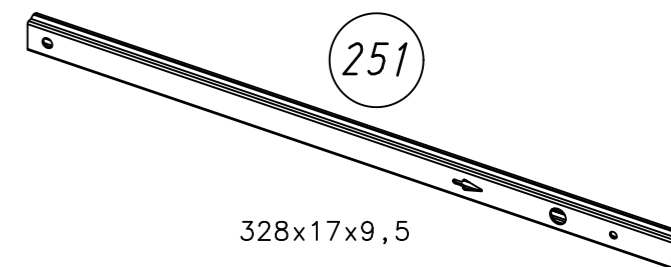


568

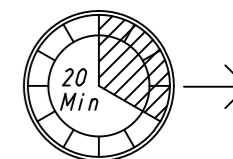
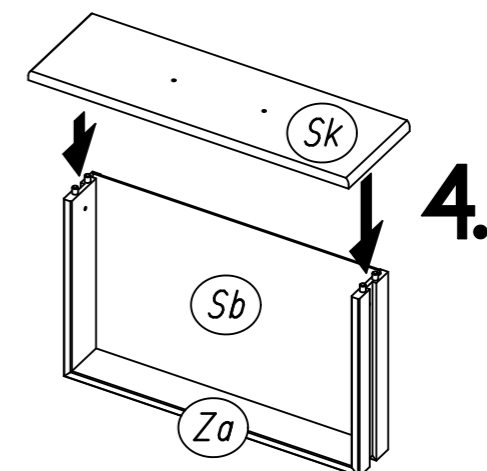
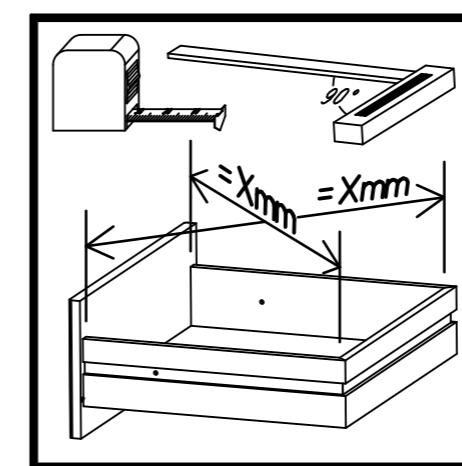
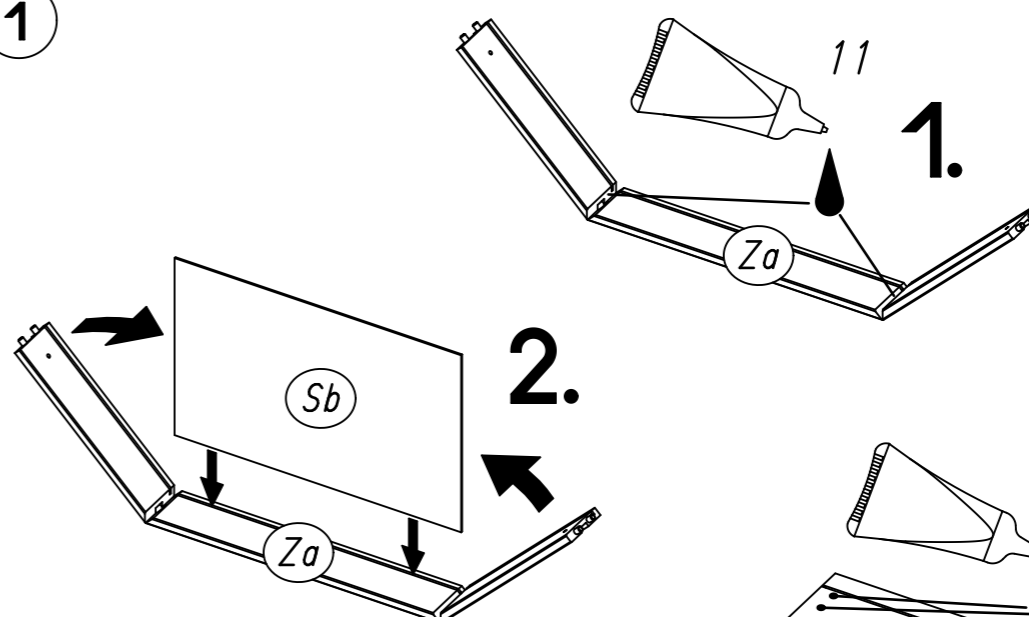


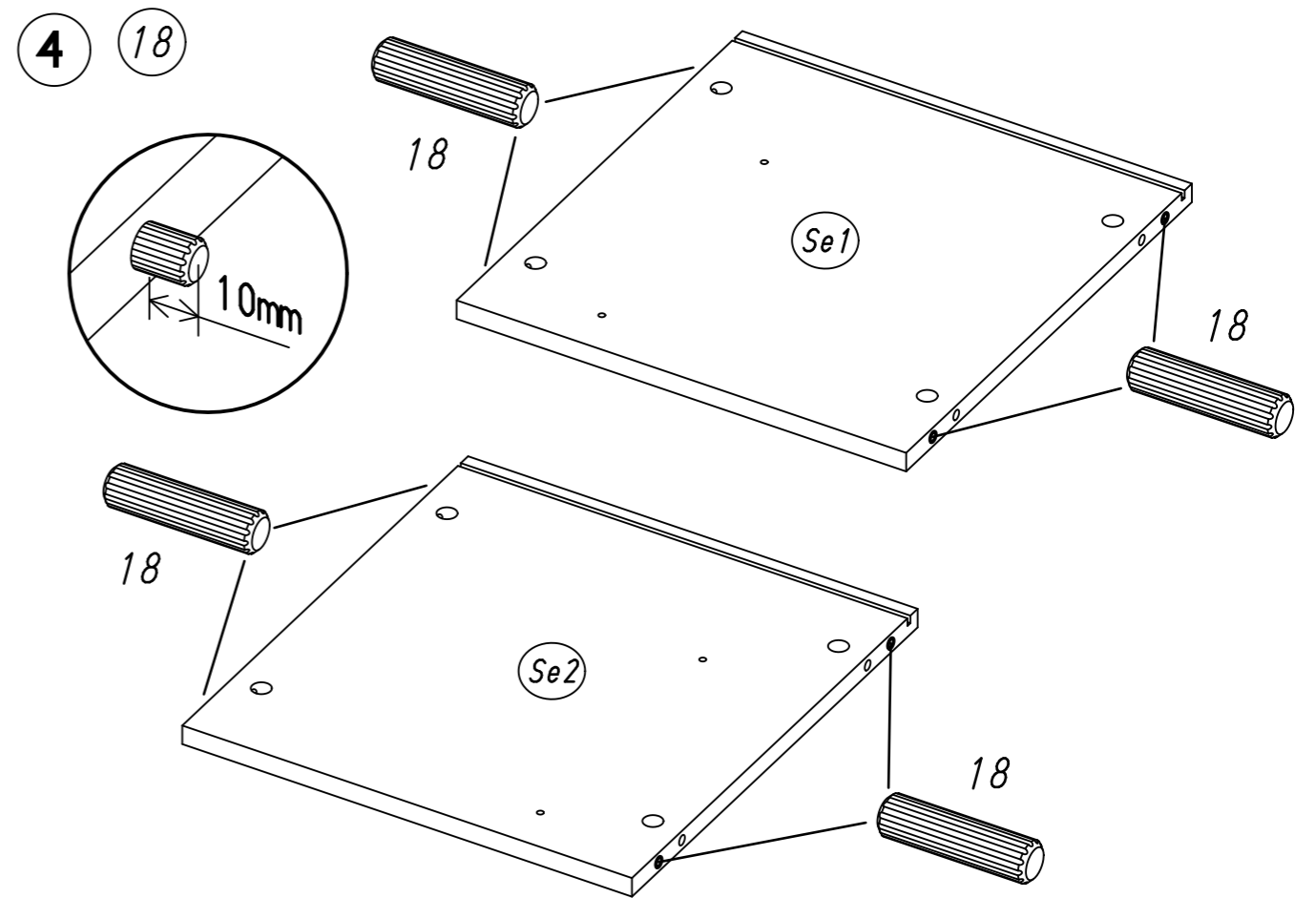
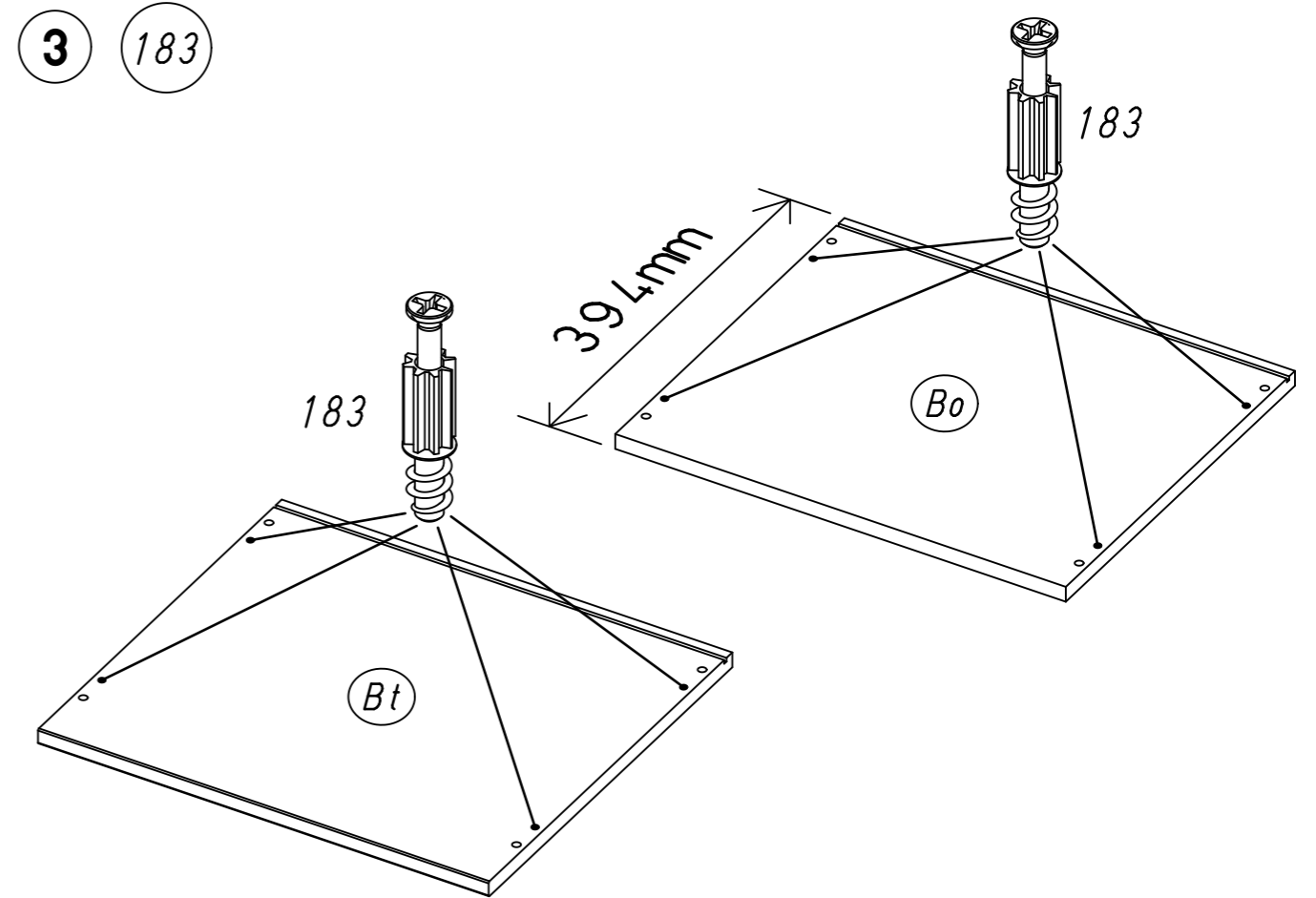
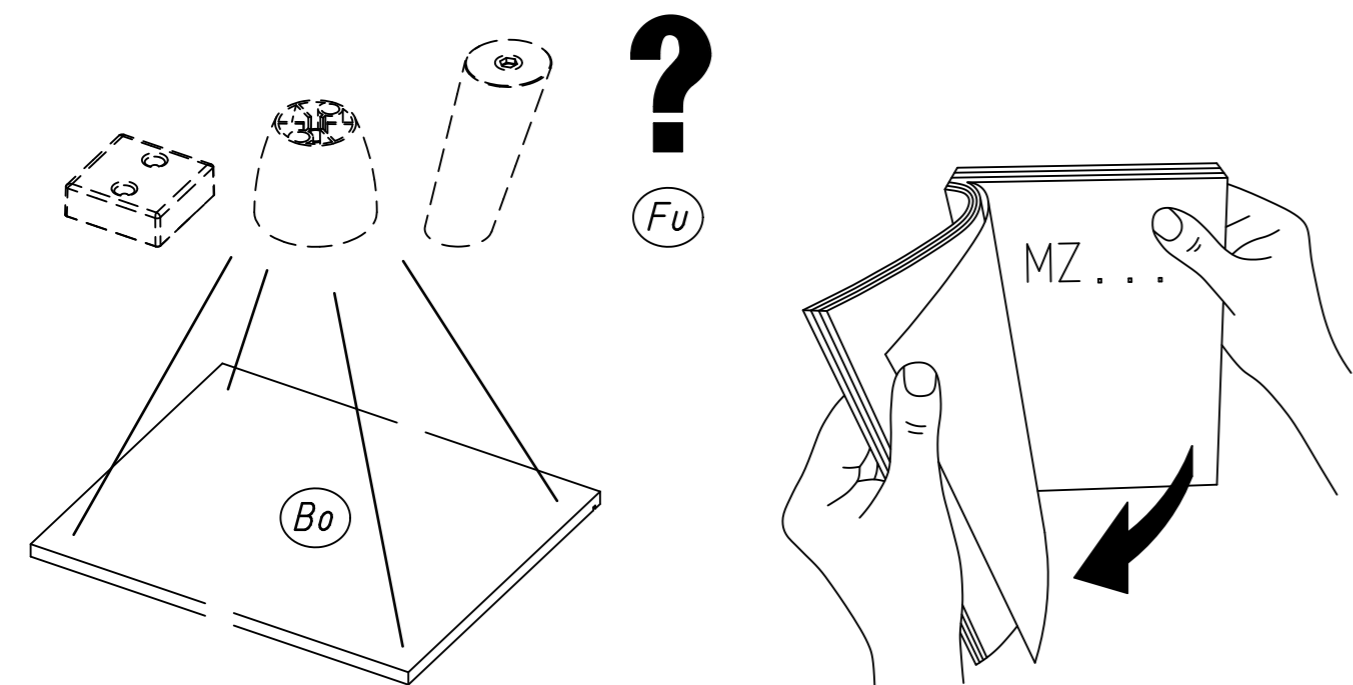
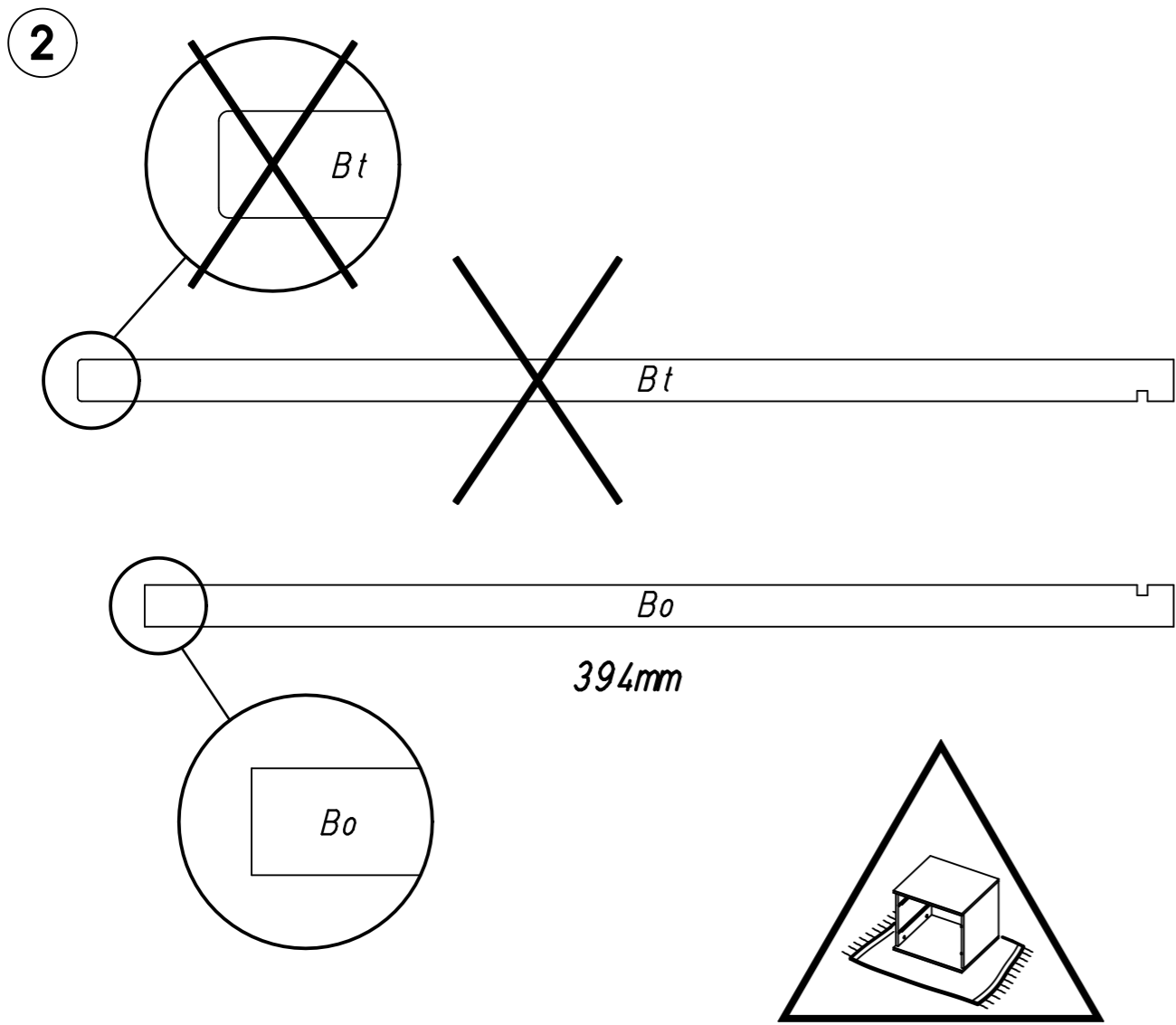
M4x9

251



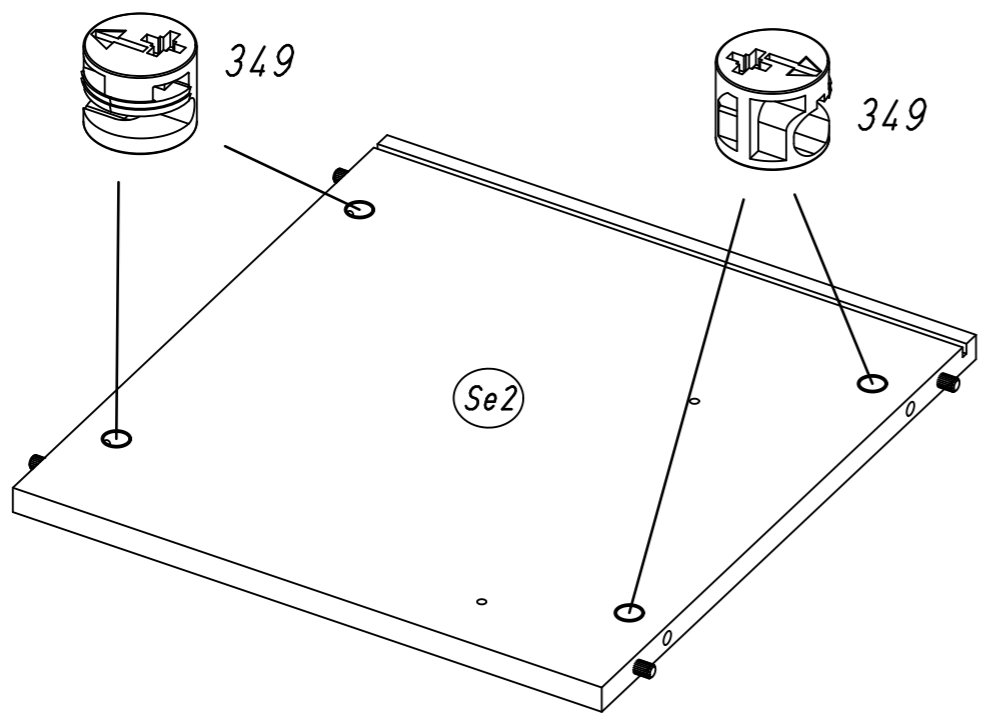
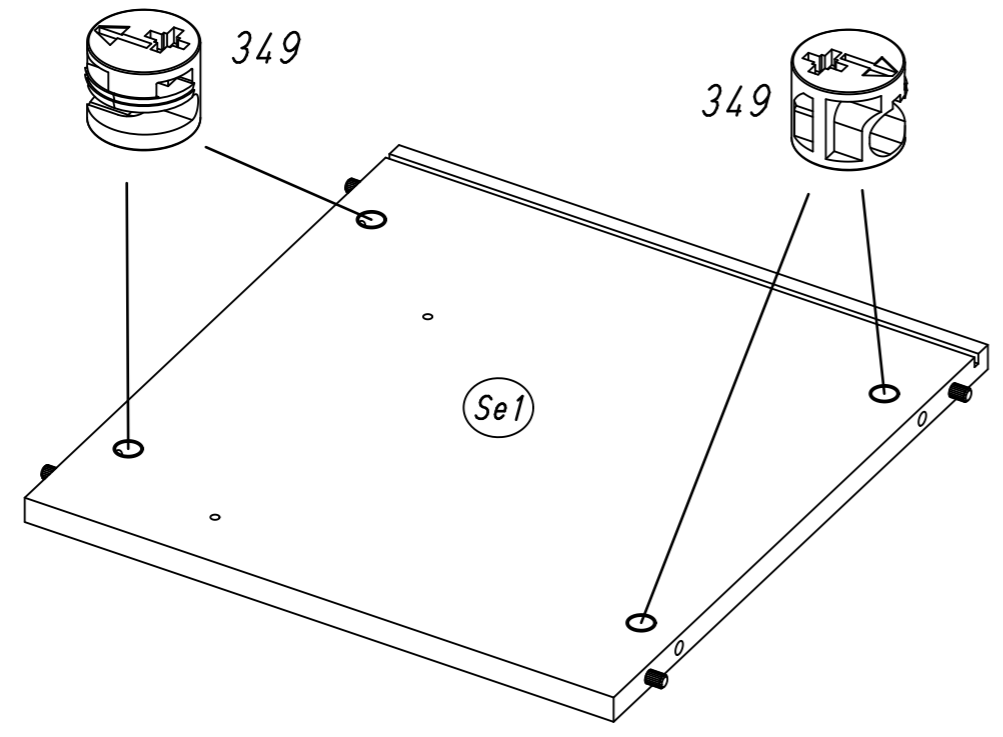
1





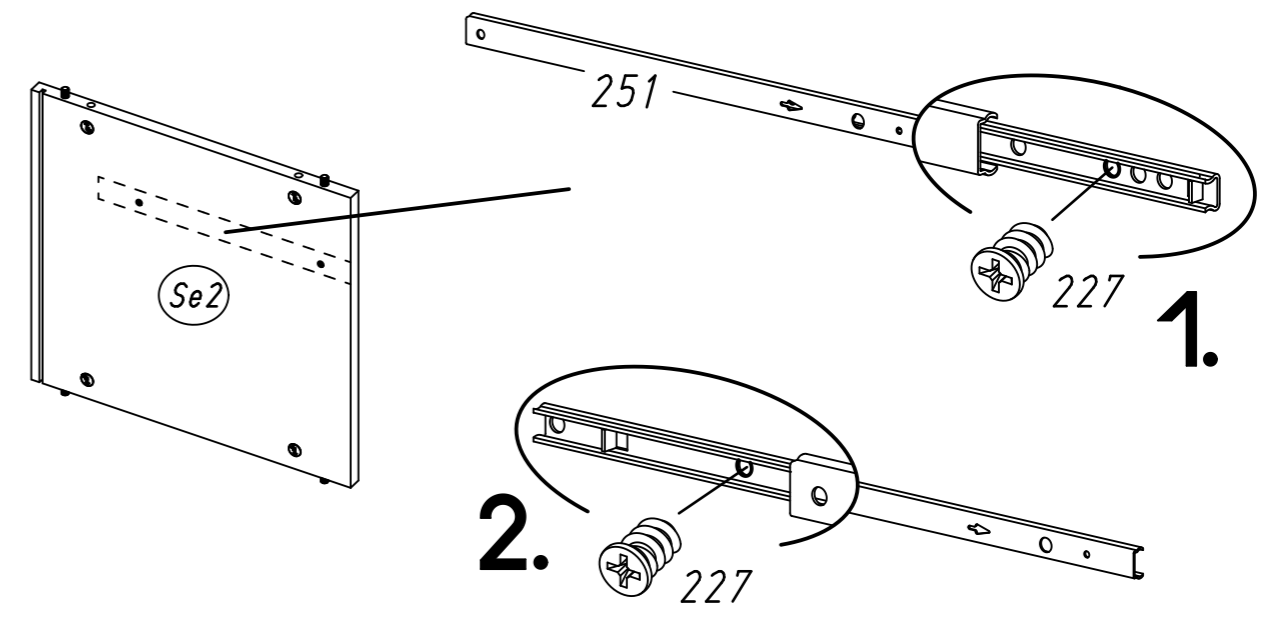
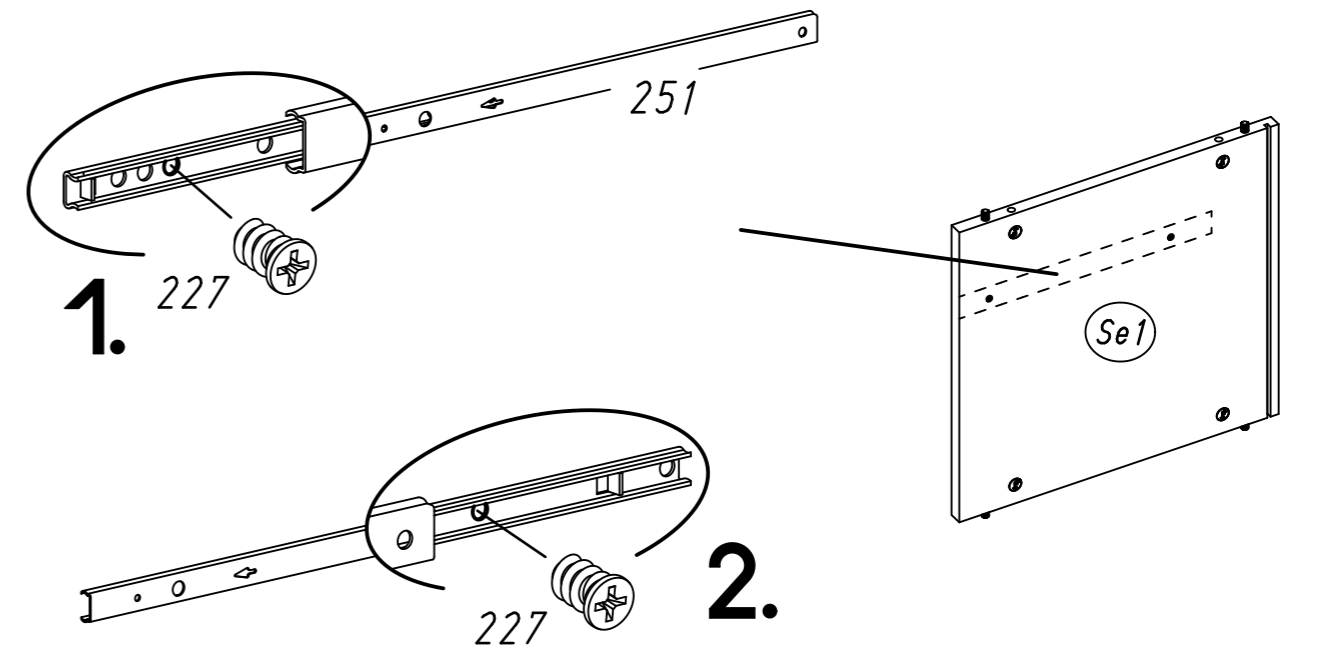
5.

5 349



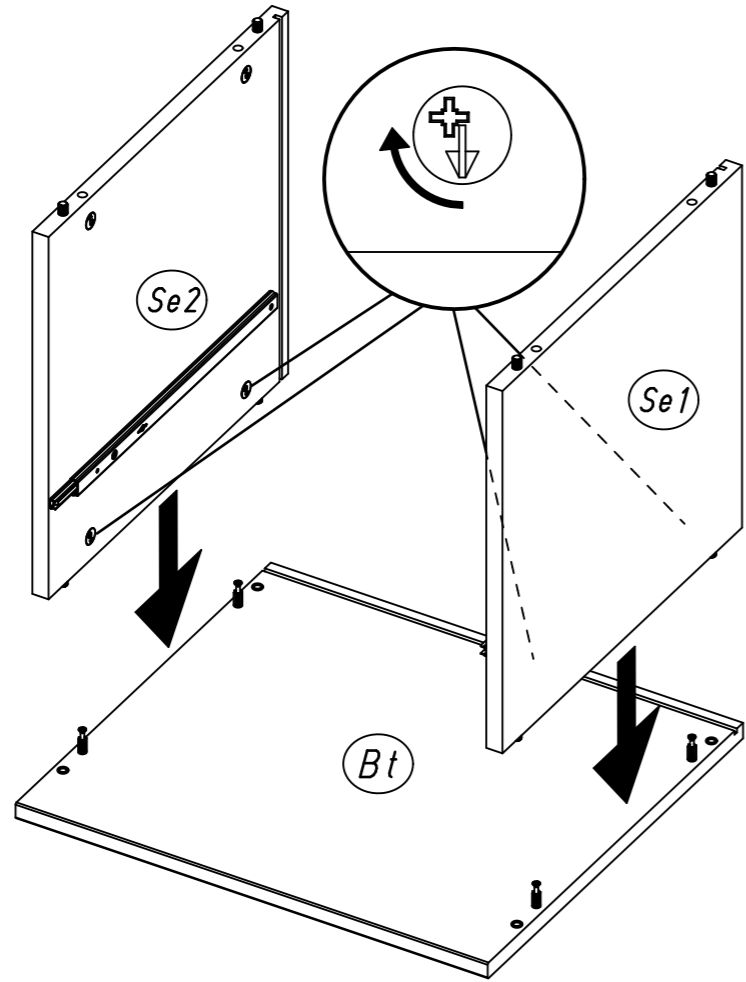
6.

6 251 227



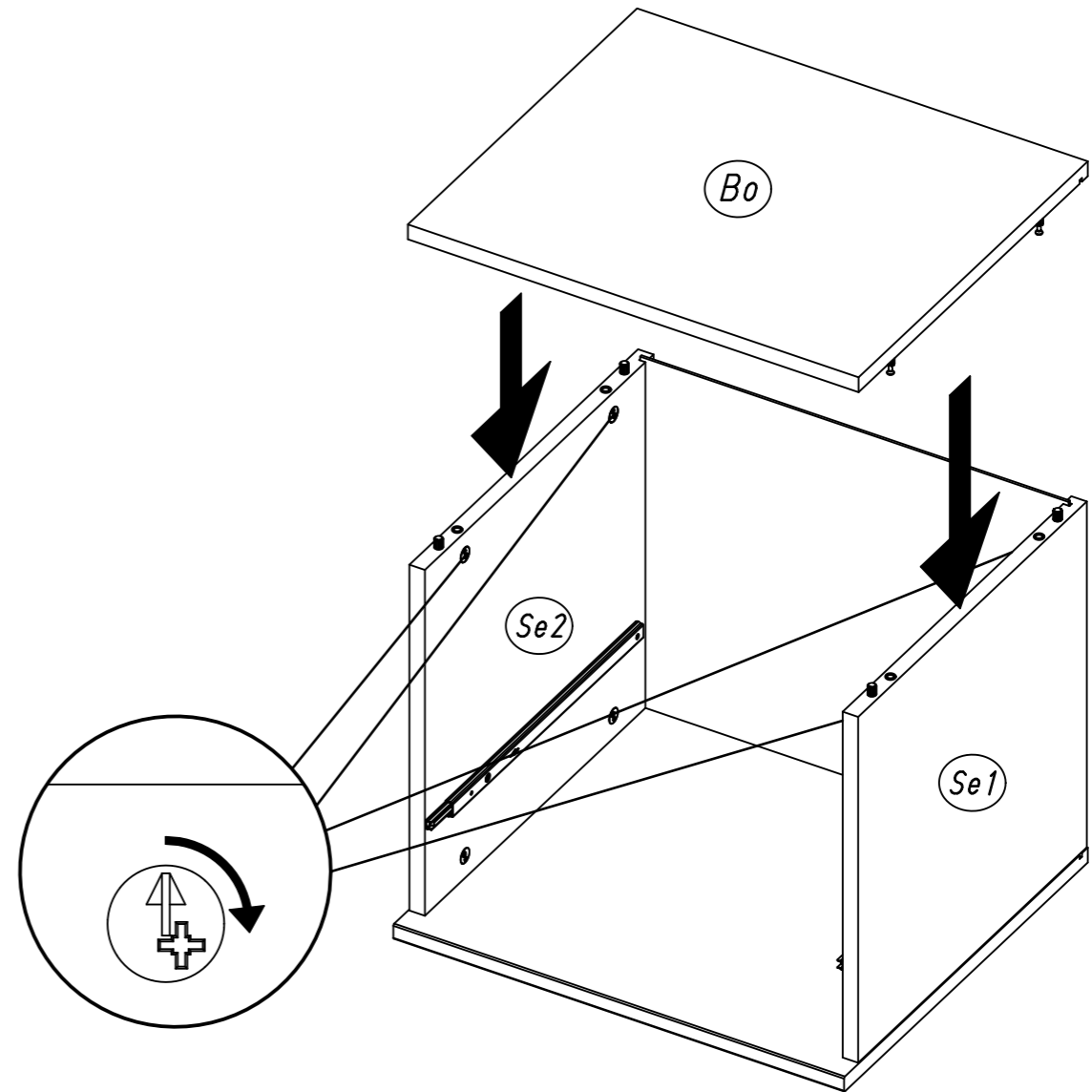
7.

7

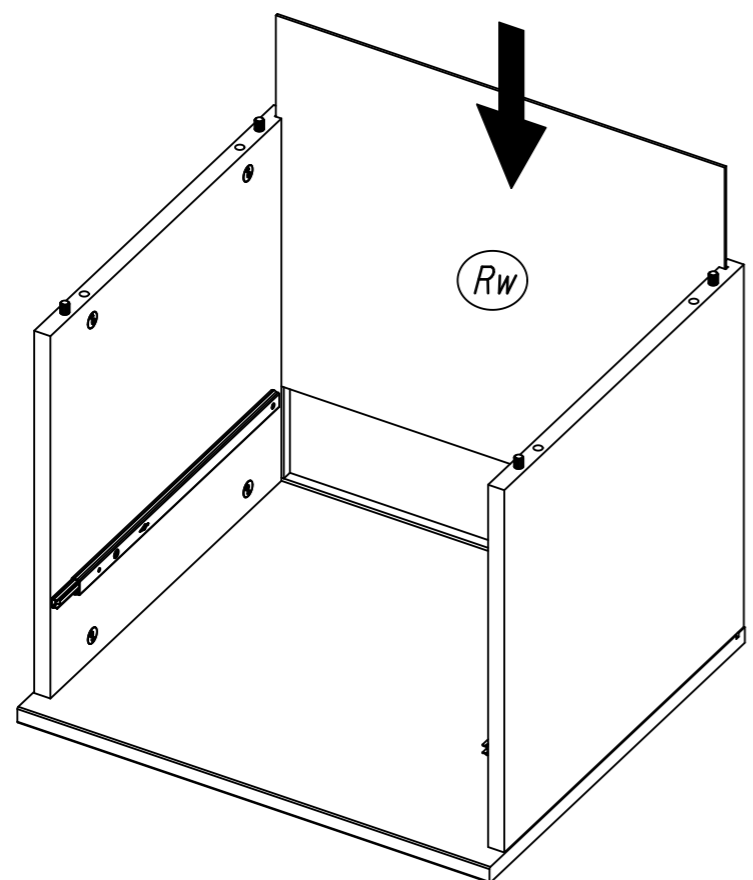


8.

9

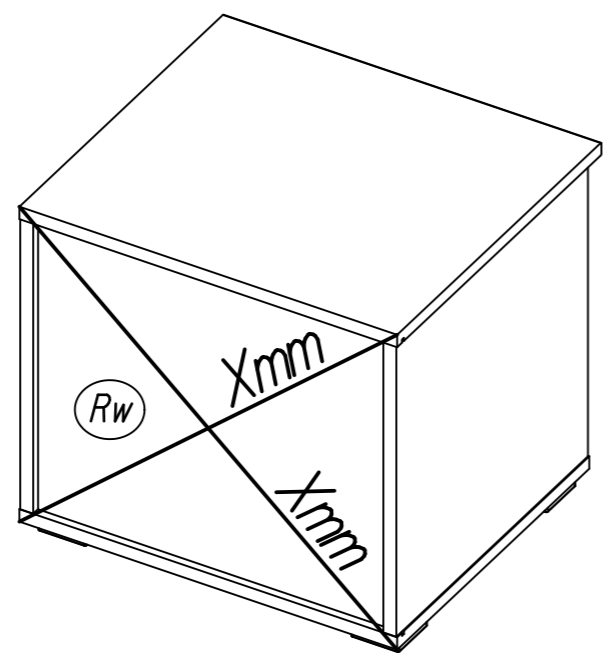
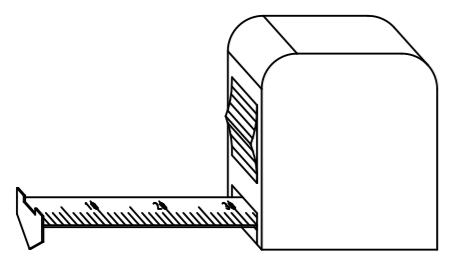


8

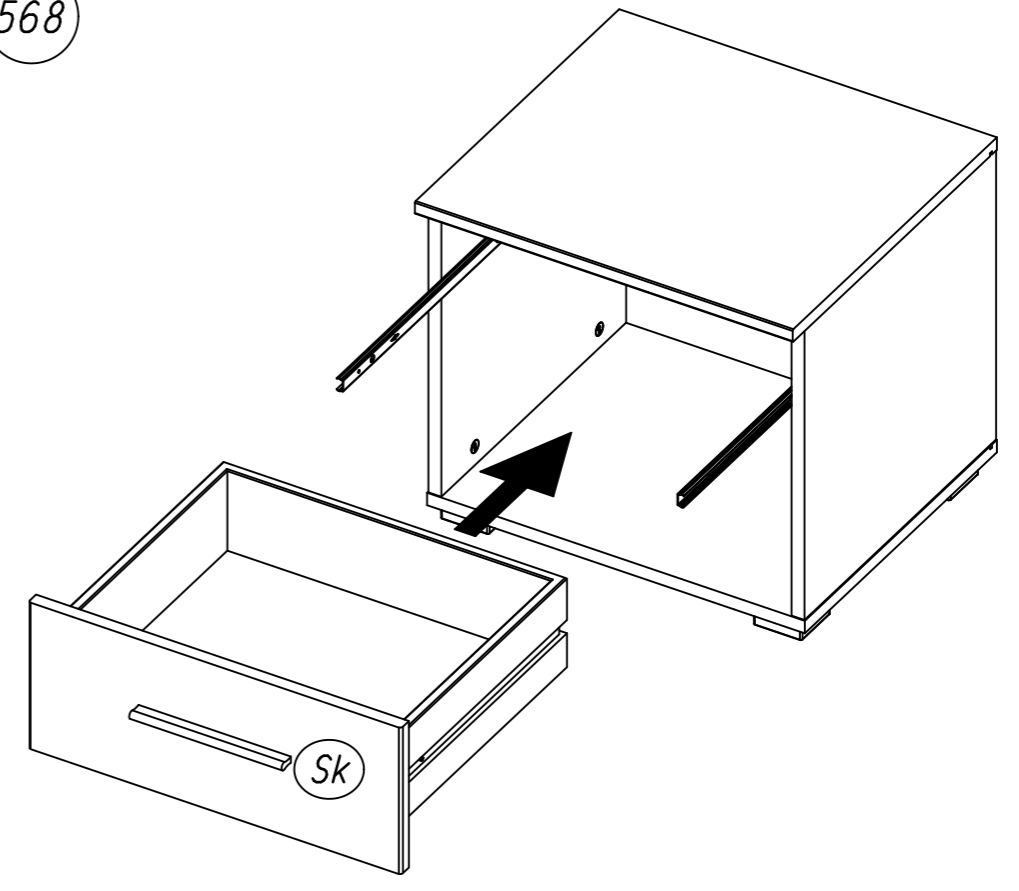


10

Xmm = Xmm



12 568



11 45

