



Umístěte desku stolu horní částí dolů na polstrovaný ochranný povrch jako je například koberec. Umístěte desku stolu hornou částou dole na čalunený ochranný povrch ako je například koberec.

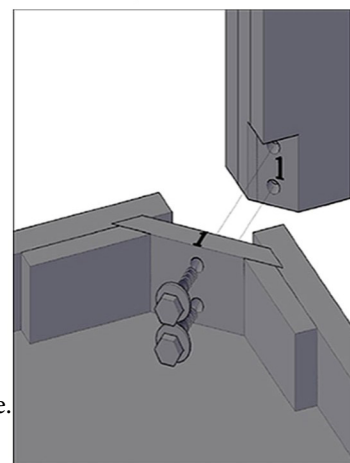
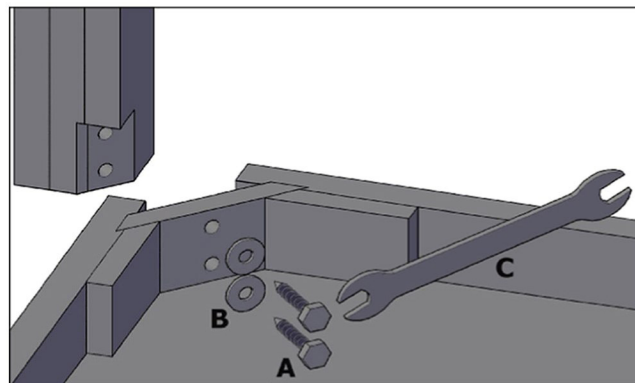


1. Platzieren Sie Tischplatte mit der Oberseite nach unten auf einer gepolsterten, schützenden Unterlage wie z.B. einem Teppich.

2. Gleiche Zahlen an Tischbeinen und Tischenden geben die Montageplätze für die Seitenteile vor.



Stejná čísla na nohou a koncích stolu určují místo pro montáž bočních dílů. Rovnaké čísla na nohách a koncoch stola určujú miesto pre montáž bočných dielov.



Všechny šrouby na straně stolu lehce upevněte, až poté utáhněte. Všetky skrutky na strane stola ľahko upevnite, až potom utiahnite.

3. Fixieren Sie alle Schrauben einer Tischseite zunächst leicht, erst dann die Schrauben fest anziehen.

Prosím dbejte na náš návod na údržbu, nebo navštívte naše internetové stránky [www.wolf-moebel.de](http://www.wolf-moebel.de)  
Prosím dbajte na náš návod na údržbu, alebo navštívte naše internetové stránky [www.wolf-moebel.de](http://www.wolf-moebel.de)

**Pflege:** Bitte beachten Sie unsere Pflegehinweise auf dem beigelegten Infoblatt oder informieren Sie sich auf unserer Homepage unter: [www.wolf-moebel.de](http://www.wolf-moebel.de)

A		8
B		8

