










FDR 1920







---









# MONTÁŽNÍ POKYNY

## ROBUSTNÍ REGÁL S 5 POLICEMI

### OBSAH BALENÍ

<p><b>(A)</b> Svislá podpěra ×8</p> 	<p><b>(D)</b> Plastová nožka ×8</p> 
<p><b>(B)</b> Dlouhý nosník ×10</p> 	<p><b>(E)</b> MDF deska ×5</p> 
<p><b>(C)</b> Boční nosník ×10</p> 	<p><b>(F)</b> Středová podpěra ×5</p> 
<p><b>(G)</b> Svislá spojka ×4</p> 	


	<p>Před zahájením montáže si prosím pozorně přečtete tyto pokyny.</p>
	<p>Pokud potřebujete další informace, kontaktujte prosím dodavatele.</p>
	<p>Zkontrolujte, zda není některý z balíčků poškozen a zda byly dodány všechny položky.</p>
	<p>Montáž by měly provádět alespoň dvě osoby.</p>
	<p><b>Upozornění</b> Během montáže buďte opatrní. Hrany mohou být ostré.</p>
	<p>Noste vhodné oblečení – doporučujeme ochranné rukavice a pracovní obuv.</p>

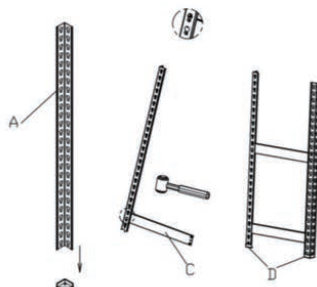
	Obalové materiály zlikvidujte šetrně k životnímu prostředí.
	Ujistěte se, že je podlaha rovná.
	Zajistěte dostatečný pracovní prostor a berte ohled na další osoby pracující ve vaší blízkosti.
	Při manipulaci s těžkými předměty buďte opatrní, zejména při zvedání nebo natahování.
	Není vhodné pro použití ve vlhkém nebo mokřém prostředí.
	Zajistěte, aby nebyla překračována maximální zatížitelnost.
	Police musí být zatíženy rovnoměrně. Těžší předměty umístěte dolů.
	Nikdy na police nešplhejte a nestoupejte.

**Potřebné nářadí: Gumová palička** (není součástí příslušenství)

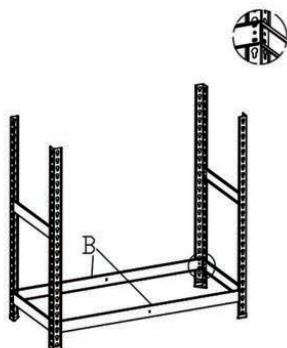


1. Zasuňte první boční nosník do svislé podpěry. Poklepáním gumovou paličkou jej umístěte do požadované výšky.

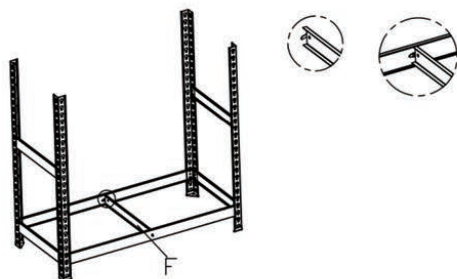
 **Uvědomte si prosím:** Křídlový díl se do dolní části otvoru ve tvaru klíčové dírky nezasune úplně. Zatlačte plastové ochranné nožky do dolní části svislých podpěr.



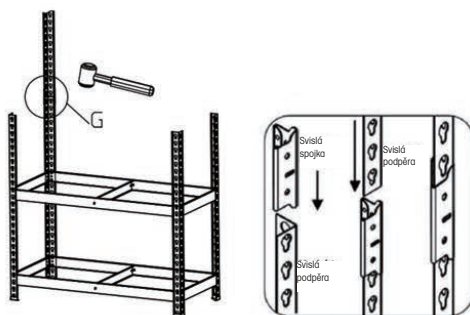
2. Smontujte koncové rámy s krátkými bočními nosníky a přidáním dlouhých předních a zadních nosníků spojte rámy k sobě.



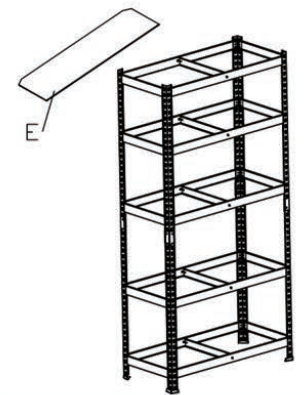
3. Zasuňte středový podpůrný nosník do předního a zadního nosníku.



4. Zasuňte svislé spojky do horní části dolních svislých podpěr. Zatlačte horní svislou podpěru na místo nebo v případě potřeby na ni poklepejte gumovou paličkou.



5. Zopakováním kroků 2 a 3 přidejte zbývající patra. Vložte pod určitým úhlem MDF desky, plným rohem dopředu.



6. Hotovo

