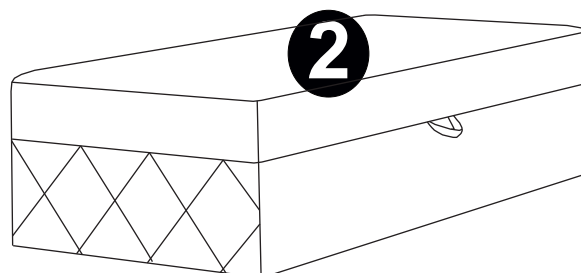
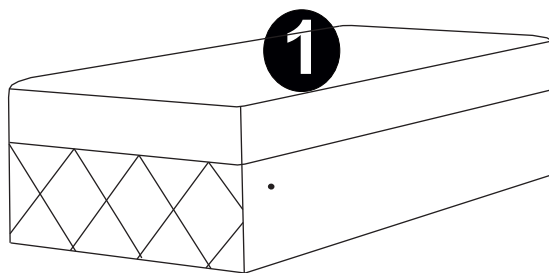
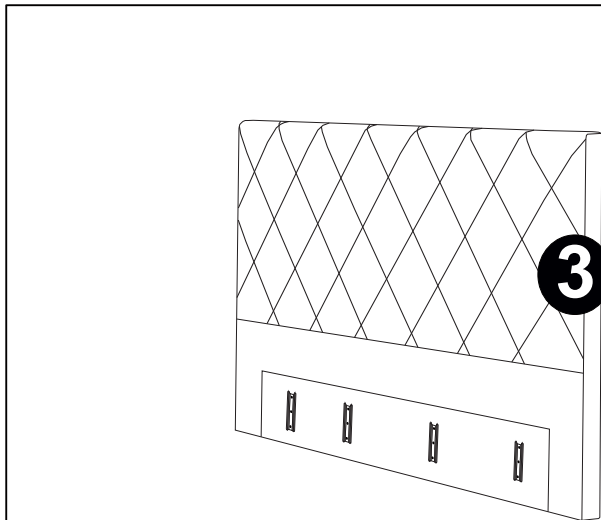
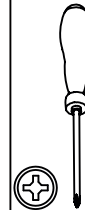
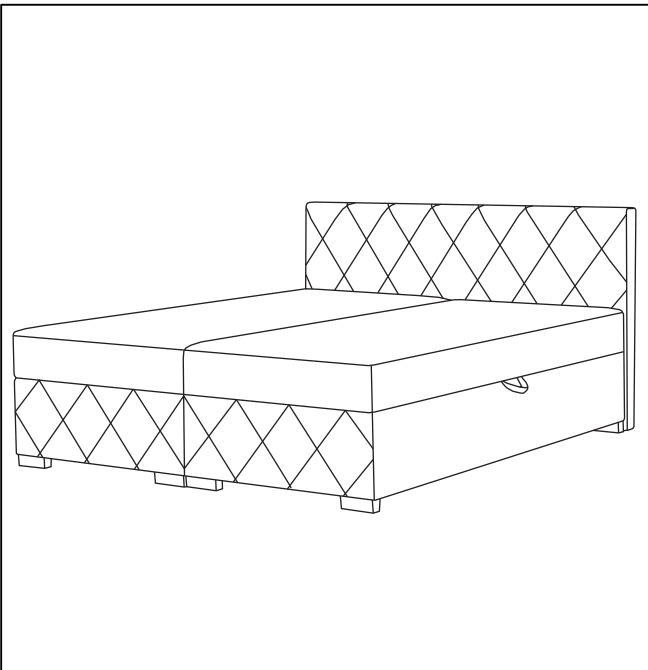







NÁVOD NA MONTÁŽ

NOTICE DE MONTAGE
ASSEMBLING INSTRUCTIONS
ISTRUZIONI DI MONTAGGIO
MONTAGEANTEILUNG
ISTRUCOES DE MONTAGEM
MANUAL DE MONTAJE
SASTAVLJANJE UPUTE
INSTRUKCJA MONTAŻU

Cloe

2020/05/14



A	B	C	D	E
				
x 4	Ø3,5x45 x 12	x 4	x 1	x 1

PRED MONTÁŽOU
SA PROSÍM ZOZNÁMTE
S NASLEDUJÚCÍM NÁVODOM

PŘED MONTÁŽÍ SE
PROSÍM SEZNAMTE
S NASLEDUJÚCÍM NÁVODEM

AVANT DE COMMENCER, SE
REPORTER AUX CONSEILS
DE MONTAGE EN ANNEXE

BEFORE STARTING REFER
TO THE ASSEMBLING ADVICE
IN ANNEX

AVANTI DI COMMINCIARE
RIPORTATE AGLI CONSIGLI DI
MONTAGGIO

VOR DIE MONTAGE, BITTE
BEILIEGENDE ANWEISUNGEN
FOLGEN

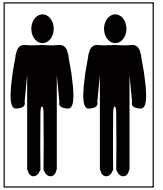
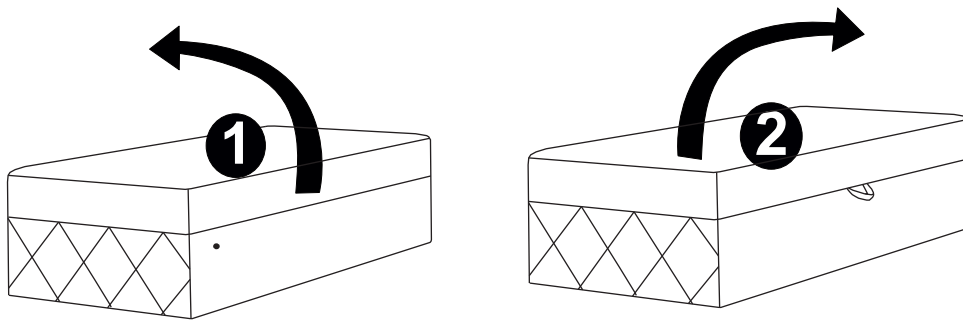
ANTES DE COMERCAR, ADIARSE
AOS CONSELHOS DE
MONTAGEM EM ANEXO

ANTES DE EMPEZAR
CONSULTE LOS CONSEJOS
PARA EL MONTAJE

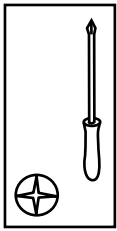
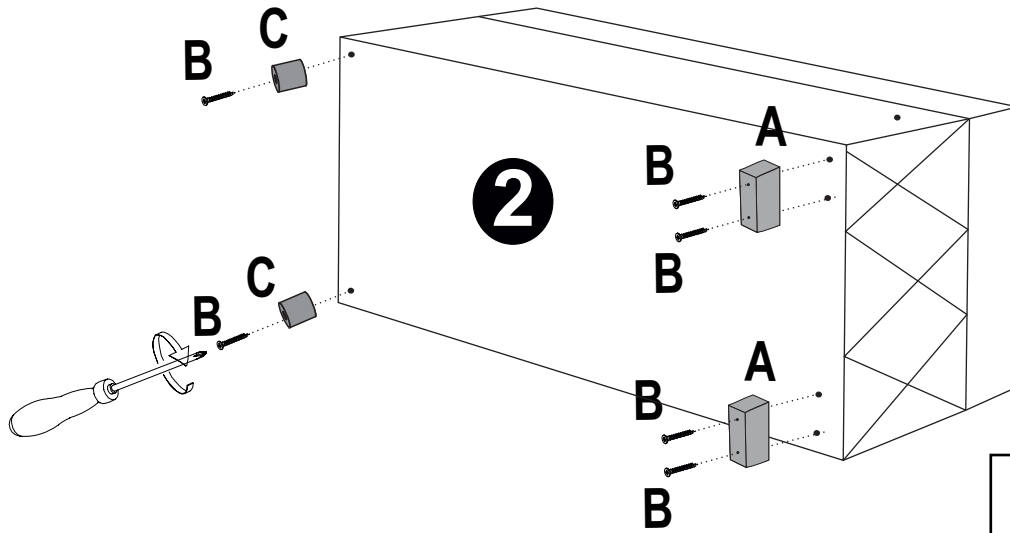
PRIJE POČETKA OBRATITE
U okupljanje savjet u DODA TKU

PROSĘ ZAPOZNAĆ SIĘ Z INSTRUKCJĄ
PRZED ROZPOCZĘCIEM MONTAŻU

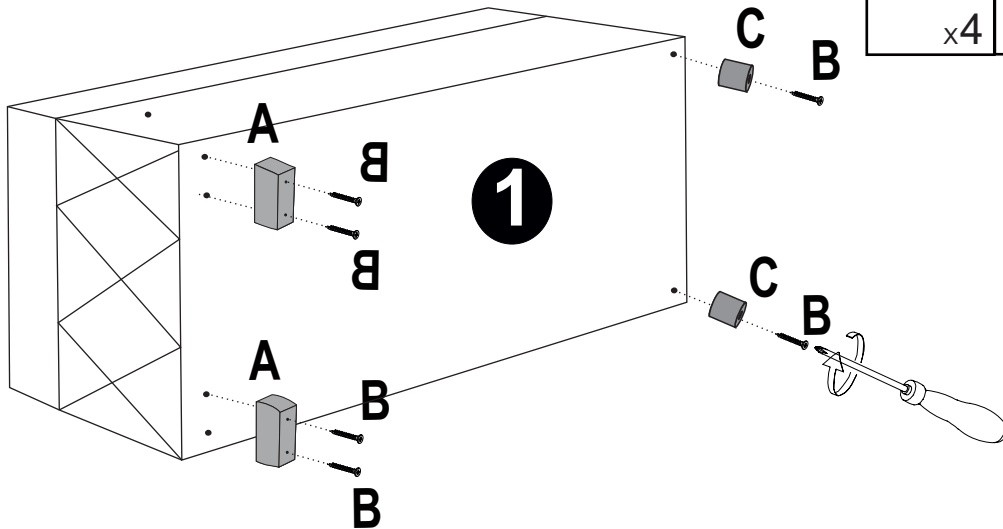
I



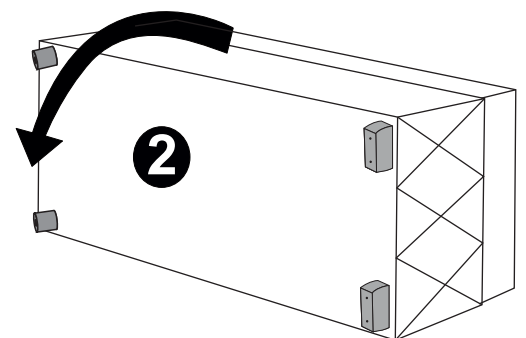
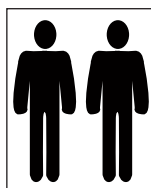
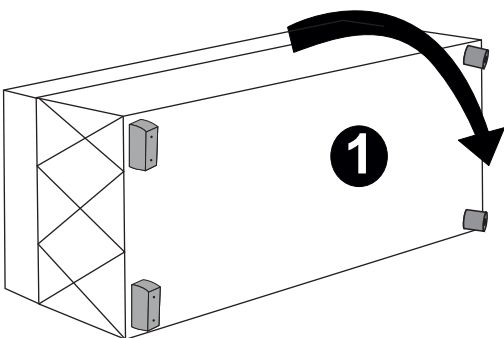
II



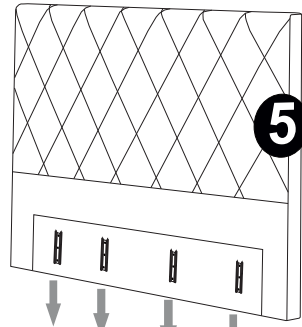
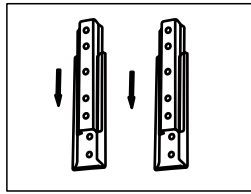
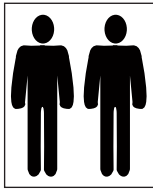
<p>A</p> <p>x4</p>	<p>B</p> <p>Ø3,5x45</p> <p>x12</p>	<p>C</p> <p>x4</p>
--------------------	------------------------------------	--------------------



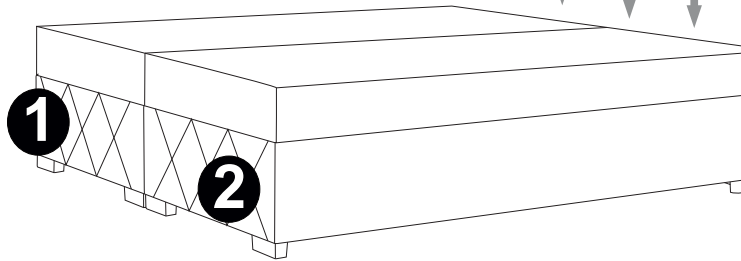
III



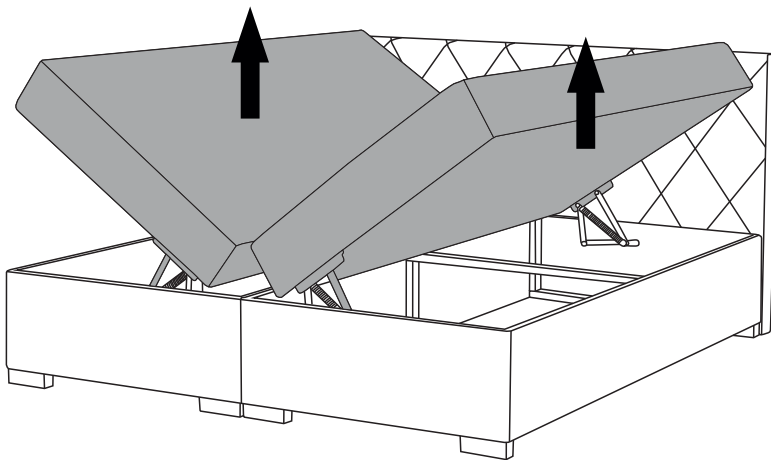
IV



5



V



VI

