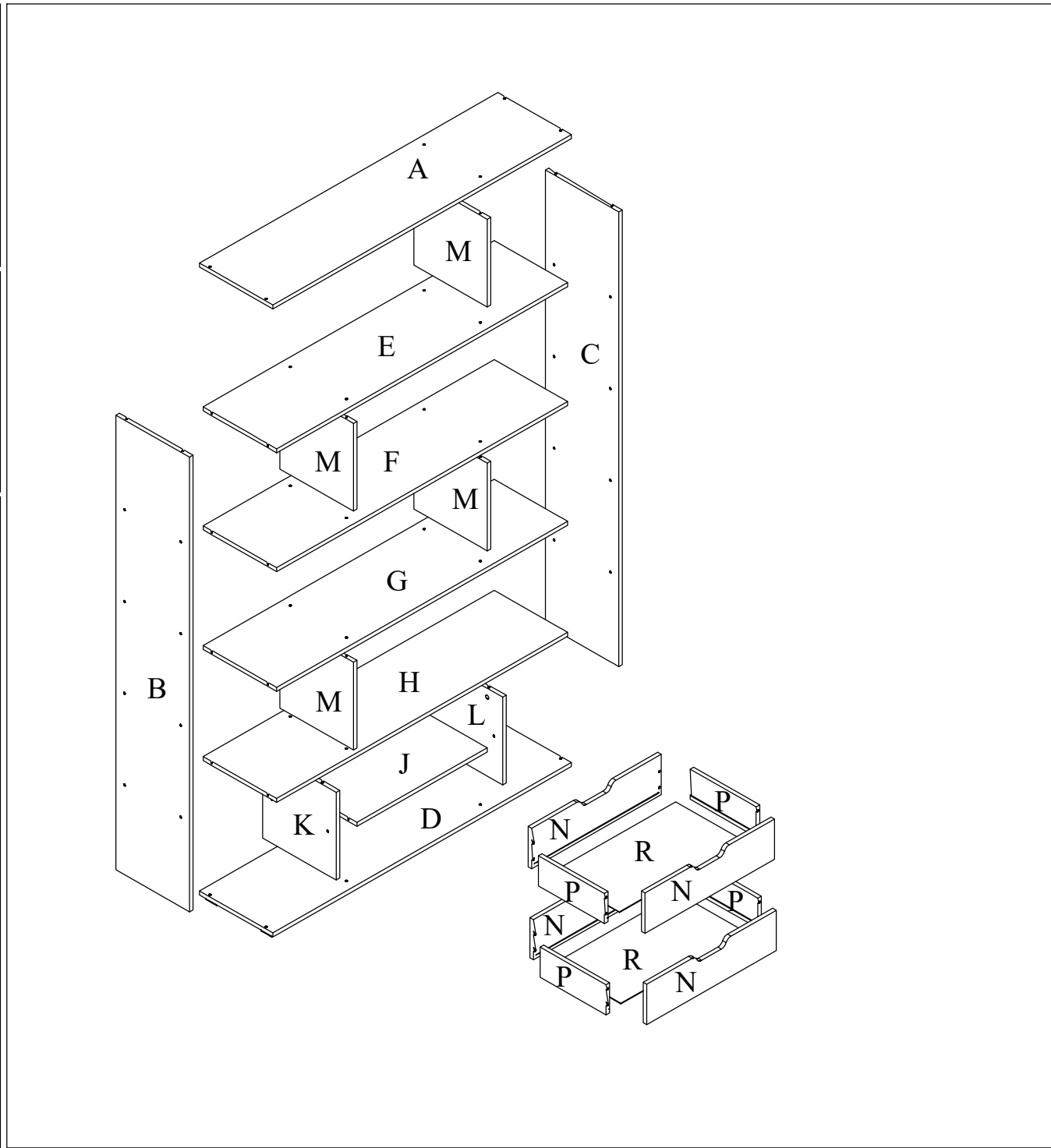
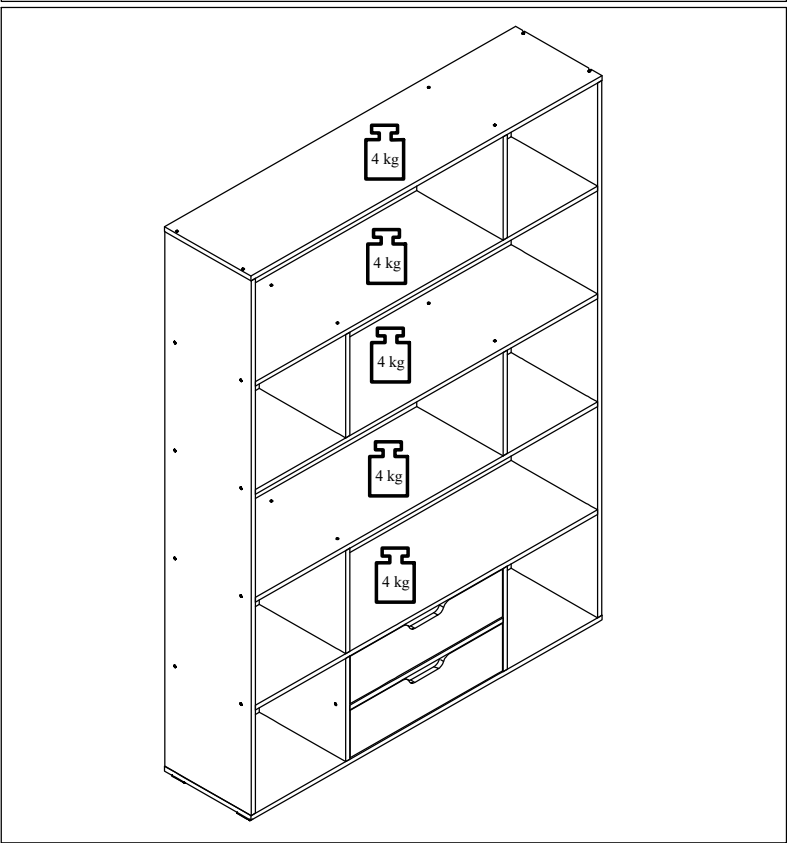
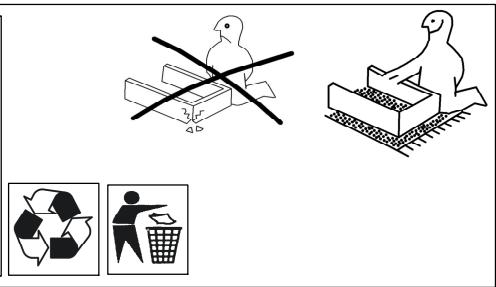
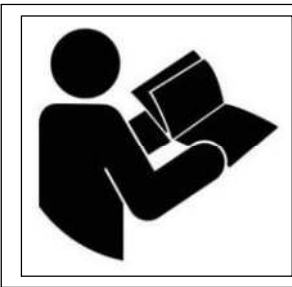
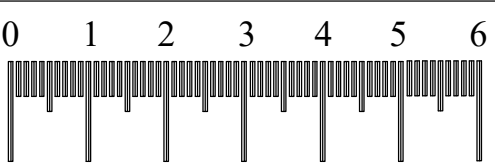


Sc- 276





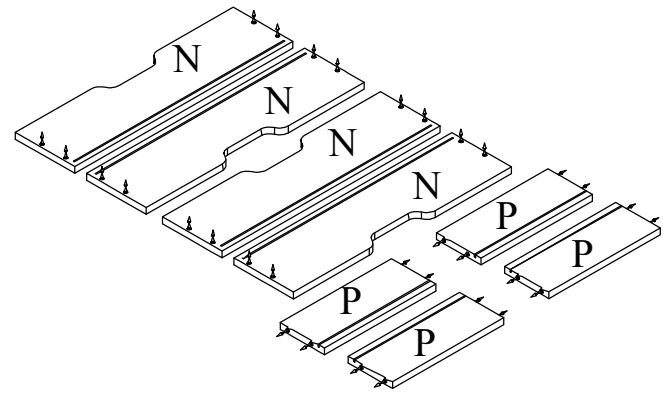
0008K	42x	0109K	1x	0006V	1x
				4x16	

0013K	1x	0001K	16x	0005V	48x	0018K	4x	0013V	1x	0004K	8x
		8x40		7x50				5x50			

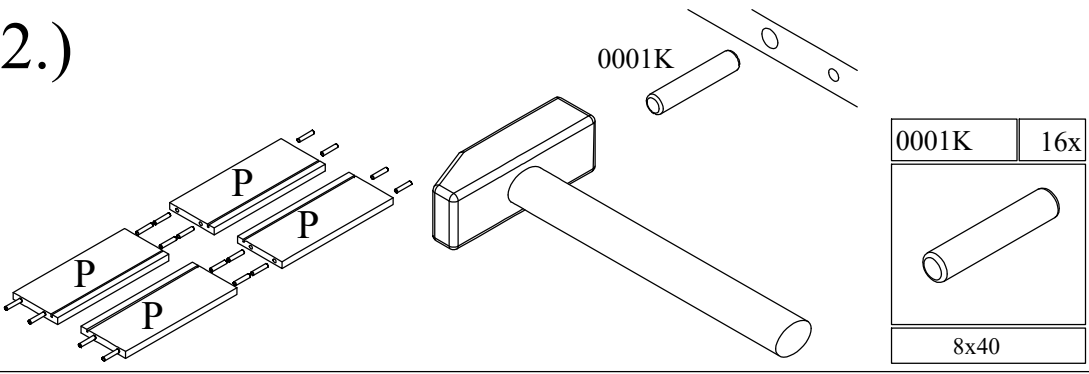
0019K	4x	0011K	2x	0002K	8x	0003V	16x	0051K	1x
						3x16			

1.)

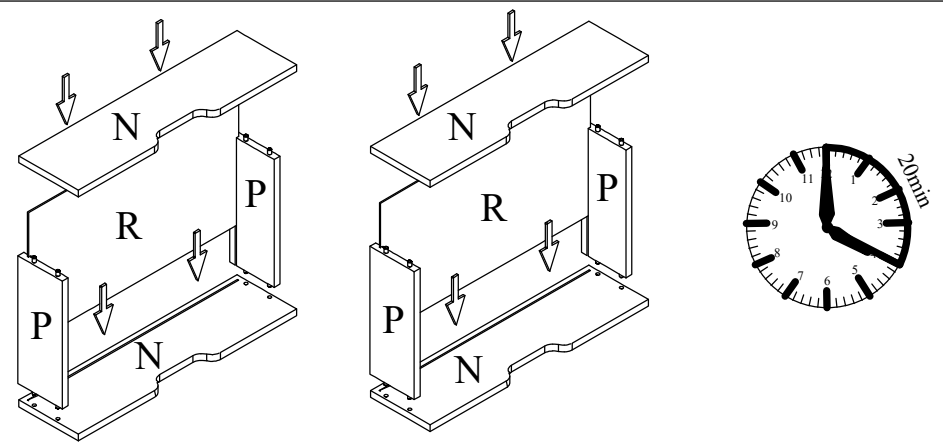
0011K	2x



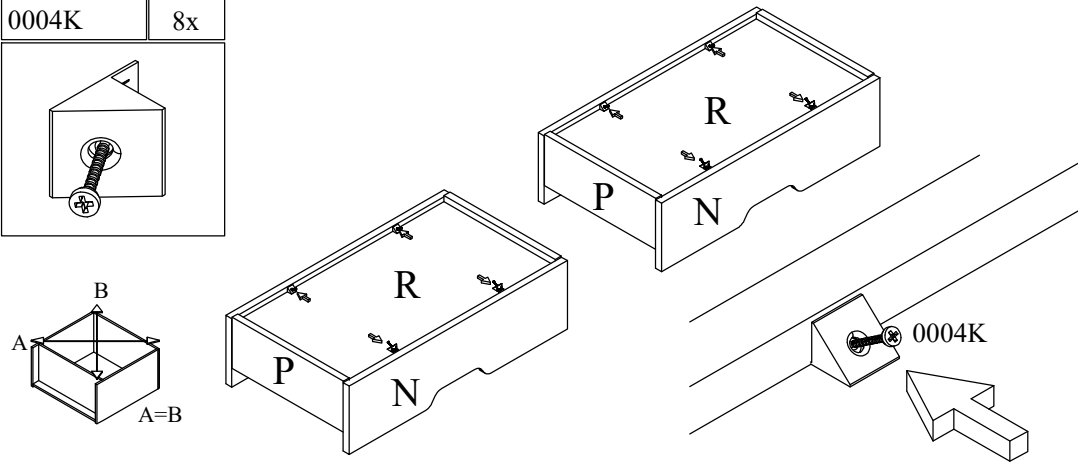
2.)



3.)



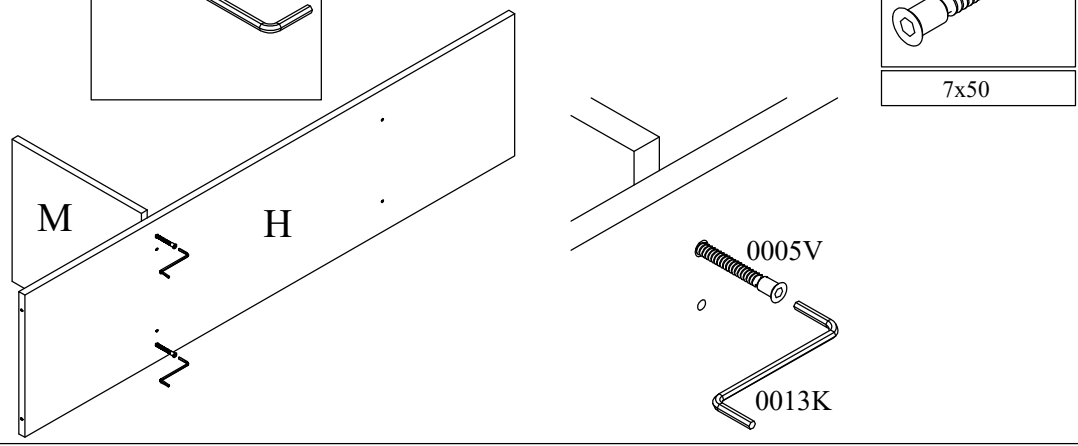
0004K	8x

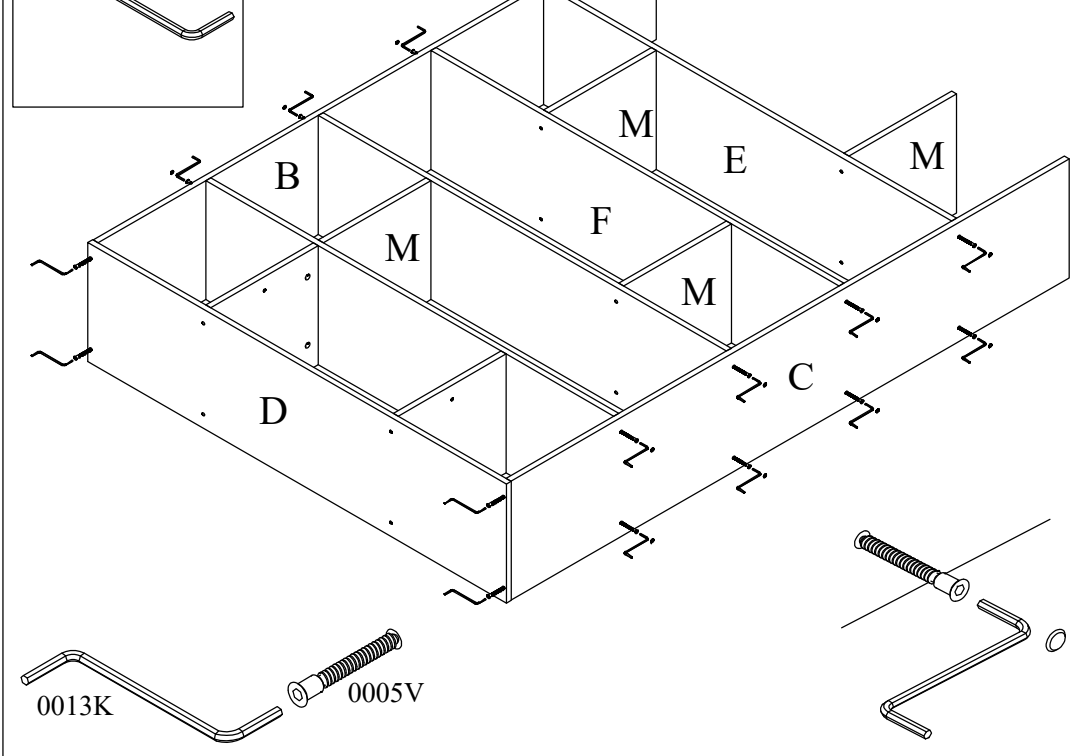
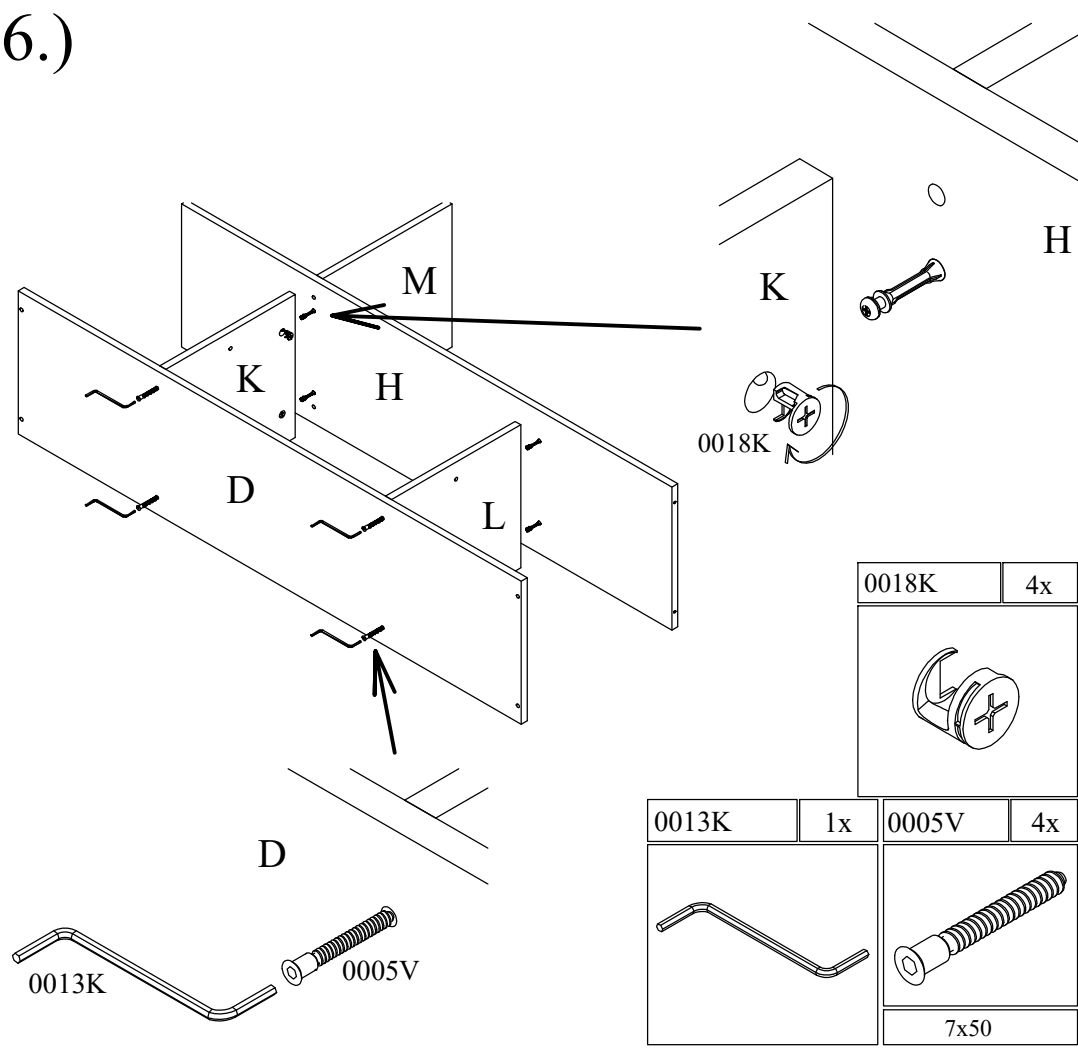
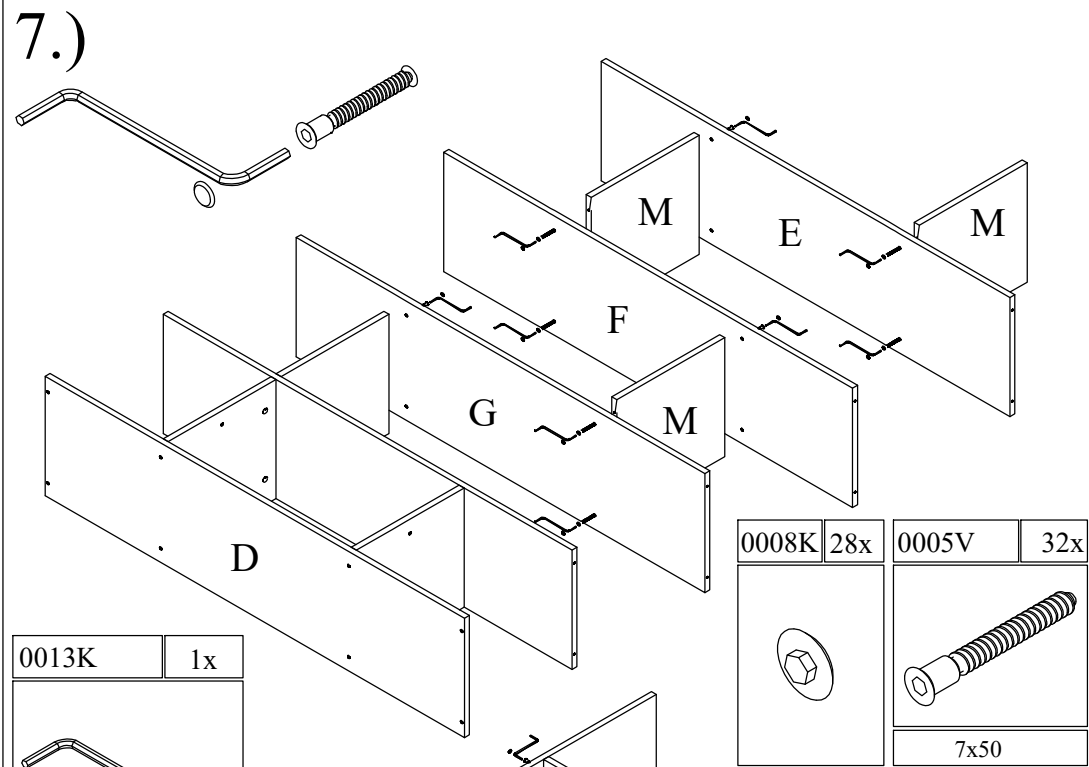
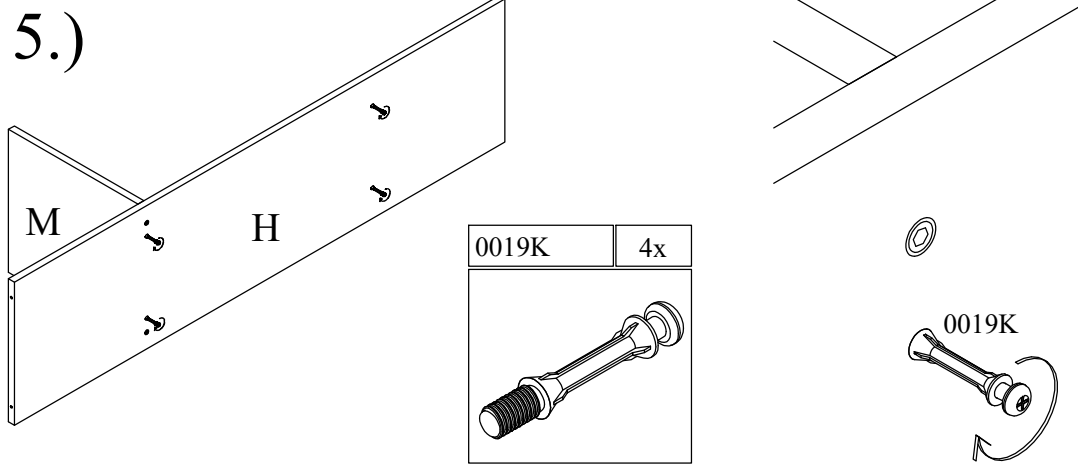


4.)


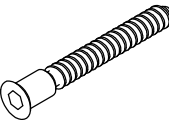
0013K	1x

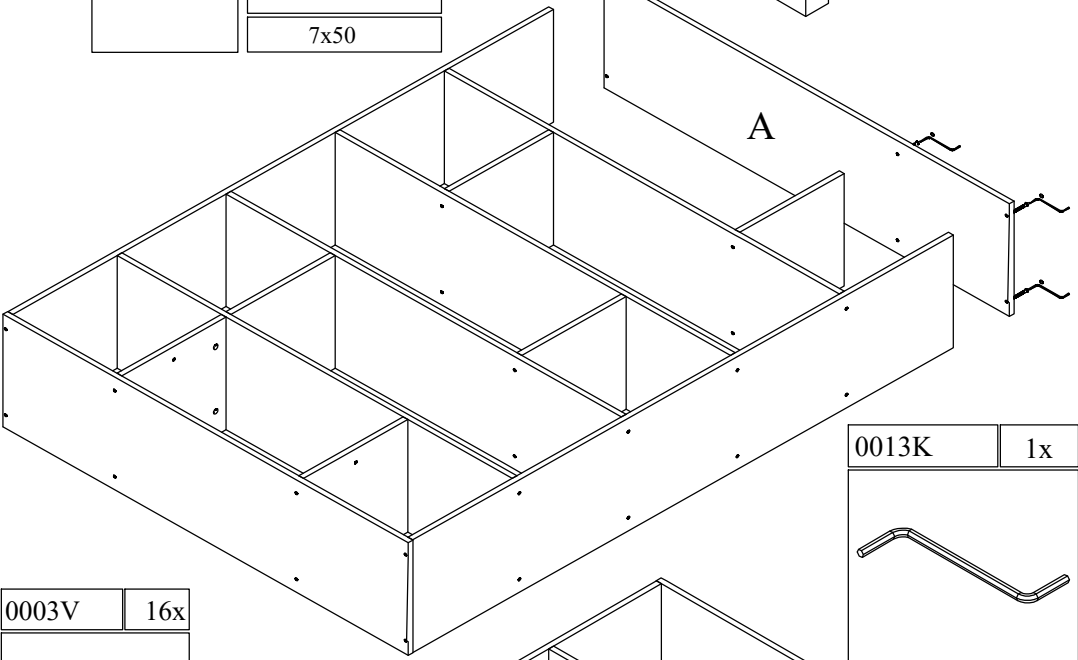
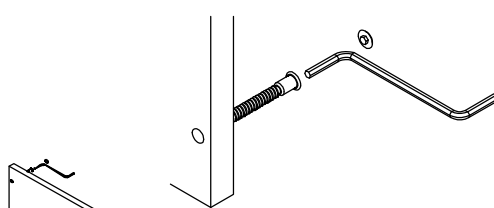
0005V	2x
7x50	




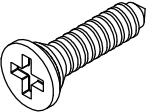


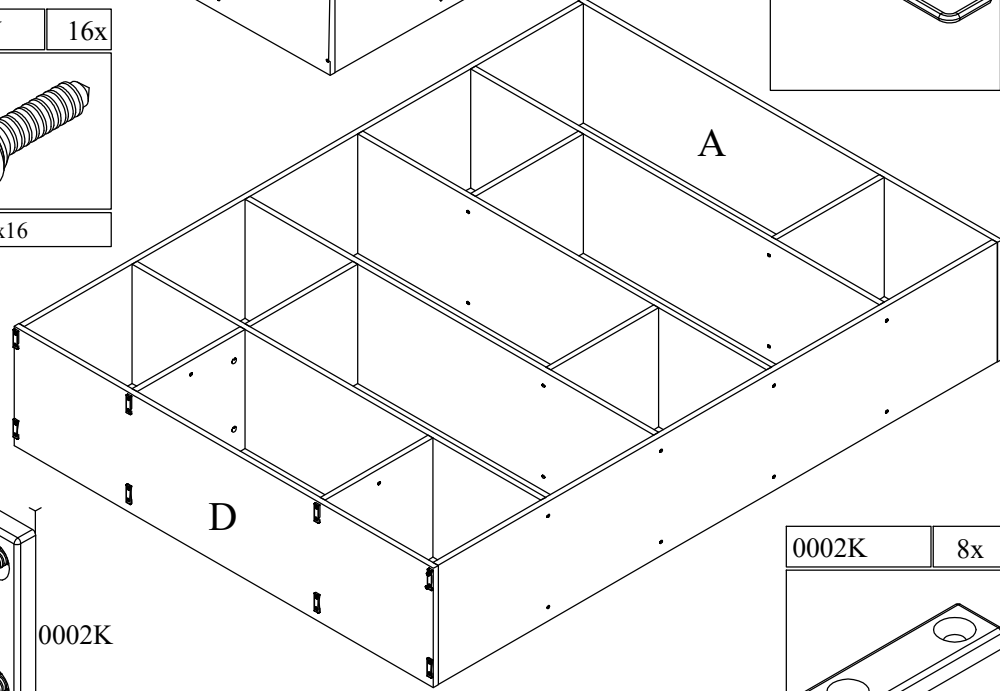
8.)

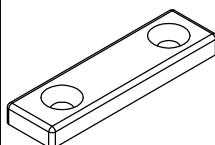
0008K	6x	0005V	6x
			
7x50			



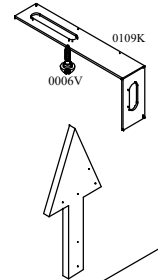
0013K	1x
	


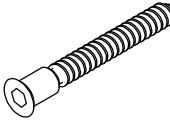
0003V	16x
	
3x16	

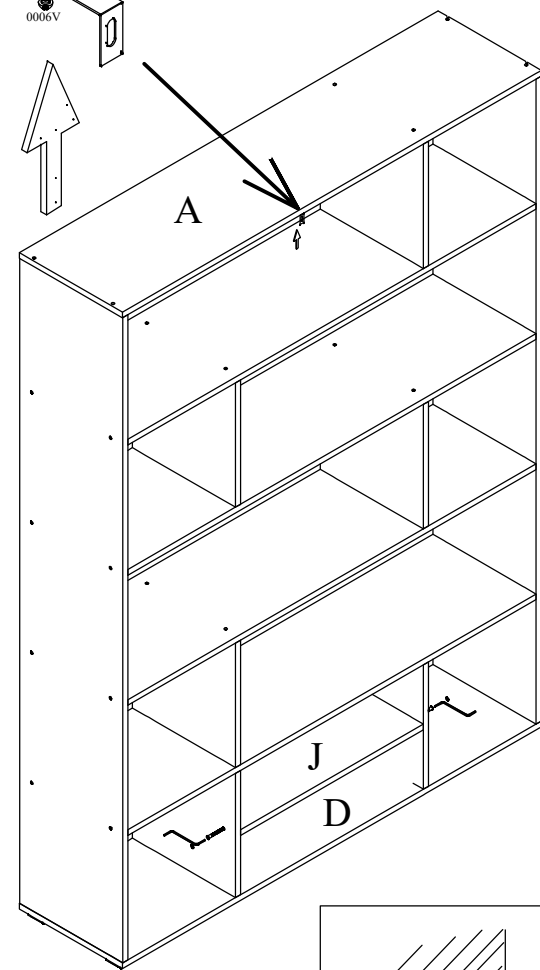



0002K	8x
	

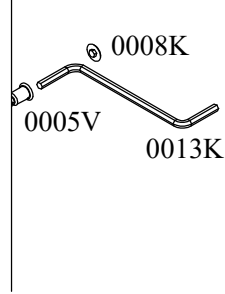
9.)

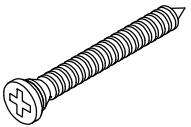
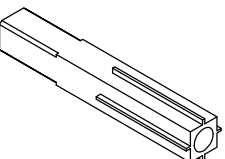


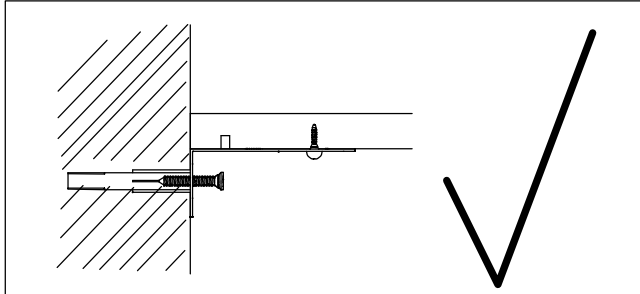
0008K	4x	0005V	4x
			
7x50			

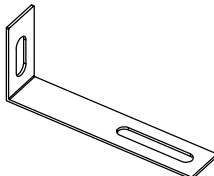
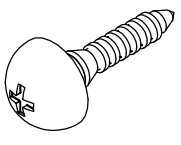


0013K	1x
	



0013V	1x	0051K	1x
			
5x50			



0109K	1x	0006V	1x
			
4x16			

