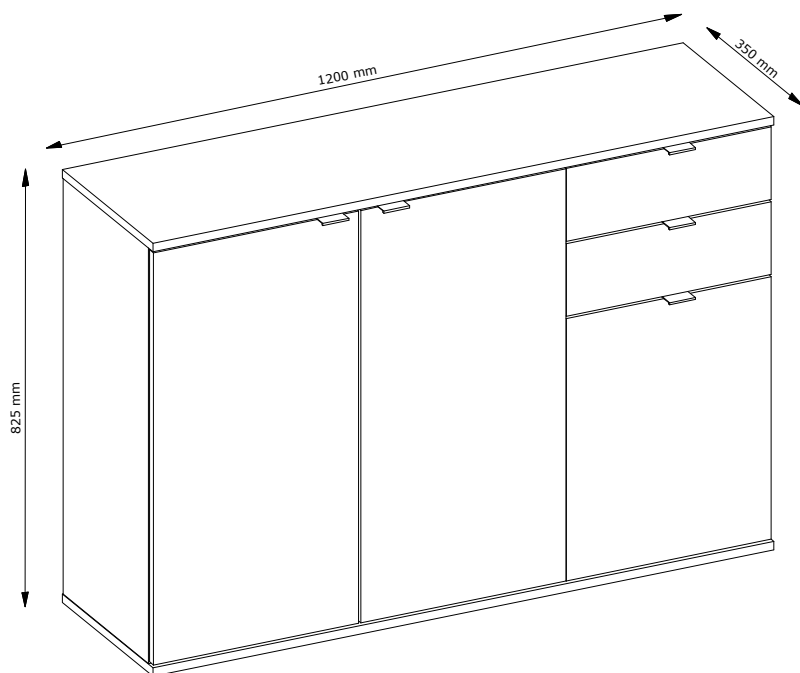


TETRIS

LKZ 42416 / 75033

02



D Montageanleitung

Kommode >Tetris<

FR Notice de montage

La commode >Tetris<

NL Handleiding voor de montage

Dressoir >Tetris<

CZ Montážní návod

Prádelník >Tetris<

HU Szerelési útmutató

Öltözőködöaszta >Tetris<

TR Montaj talinati

Şifonyer >Tetris<

ES Instrucciones de montaje

Aparador >Tetris<

GB Assembly instructions

Dresser >Tetris<

IT Istruzioni di montaggio

Costumista >Tetris<

PL Instrukcja montażu

Komoda >Tetris<

SK Návod na montáž

Dresser >Tetris<

RO Instrucțiuni de montaj

Dulap >Tetris<

RU Инструкция по монтажу

Комод >Tetris<

PT Instruções de montagem

Cómoda >Tetris<

SRB Упутства за инсталацију

ГРУДИ фиоке >Tetris<

HR Upute za instalaciju

Komoda >Tetris<

SL Návod na montaž

Komoda >Tetris<

LT Surinkimo instrukcijos

Komoda >Tetris<

LV Montāžas instrukcija

Komoda >Toll<

EE Kokkupaneku juhised

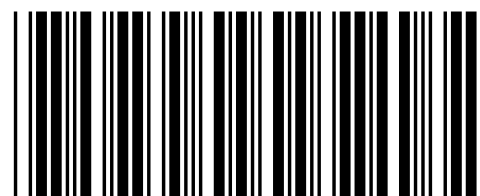
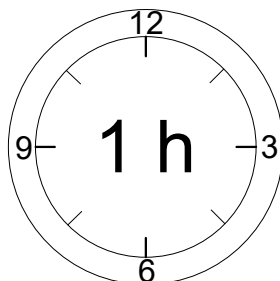
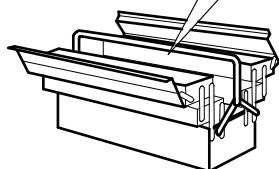
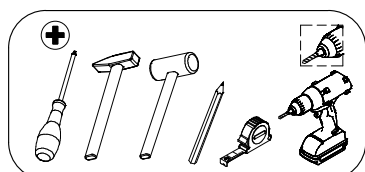
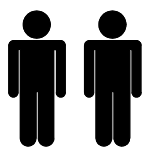
Komoda >Tetris<

BG Инструкции за сглобяване

Скрин >Tetris<

BA Upute za sastavljanje

Komoda >Tetris<



* 2 8 4 4 7 6 *

D-Ziehen Sie alle Schrauben sowie tragende Verbindungsteile nach ca. 5 Wochen nach, um einedauerhafte Standsicherheit zu gewährleisten.

GB-After approx. 5 weeks, tighten all screws and load-bearing connecting parts to ensure permanent stability.

FR-Resserrez toutes les vis ainsi que les pièces de fixation au bout d'environ 5 semaines pour garantir une sécurité de fixation durable.

IT- Ristringere tutte le viti e giunture dopo ca. 5 settimane, al fine di garantire una durevole solidità.

NL-Draai alle schroeven en ook dragende verbindingstukken na ca. 5 weken nog eens vast, zodateen continue stabiliteit wordt gegarandeerd.

PL-Prosimy po ok. 5 tygodniach dokręcić wszystkie śruby i elementy łączeniowe. Zagwarantuje to Państwu trwałość i stabilność połączeń.

CZ- Dotáhněte všechny šrouby a nosné spojovací díly přibližně po 5 týdnech, aby se zaručila trvalá stabilita.

SK-Po cca 5 týždňoch dotiahnite skrutky, aby bola zaručená ich trvalá stabilita.

HU-Húzza utána - kb. 5 hét múlva - az összes csavart és a teherhordó összekötő-alkatrészeket abiztonság érdekében.

RO-Pentru a asigura o stabilitate de durată, strângeți după cca. 5 săptămâni toate șuruburile, precumși toate elementele portante de legătură.

TR-Tüm vida ve taşiyıcı bağlanti parçalarını kalıcı bir duruş güvenliğini sağlamak için yaklaşık 5 haftasonra tekrar sıkınız.

RU - Подкрутите все болты, а также несущие соединительные детали приibl. через 5 недель для обеспечения устойчивости в течение длительного времени.

SRB - Molim vas posle akrokca. 5 nedelja zategnite sve šrafove i pričvršćivače. To ће вам гарантовати трајност и стабилност veza.

HR - Molim vas, nakon cca. 5 tjedana zategnite sve vijke i pričvršćivače. To će вам jamčiti trajnost i stabilnost priključaka.

SL - Pýtame sa po cca. 5 týždňov utiahnite všetky skrutky a upevňovacie prvky. To zaručuje trvanlivosť a stabilitu spojov.

LT - Mes prašome po maždaug. 5 savaites priveržkite visus varžtus ir tvirtinimo detales. Taip užtikrinamas jungčių patvarumas ir stabilumas.

LV - Mēs lūdzam pēc apm. 5 nedēļas, pievelciet visas skrūves un stiprinājumus. Tas garantē savienojumu izturību un stabilitāti.

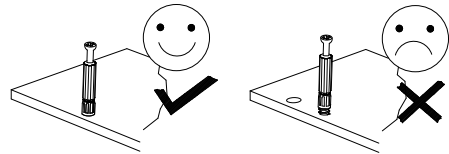
EE - Kūsime pärast ca. 5 nädalat, pingutage kõiki kruvisid ja kinnitusi. See tagab ühenduste vastupidavuse ja stabiilsuse.

ES Apriete todos los tornillos y elementos de conexión después de aprox. 5 semanas. Esto le garantizará la durabilidad y estabilidad de sus conexiones.

PT Aperte todos os parafusos e elementos de ligação após aprox. 5 semanas. Isto garantirá a durabilidade e estabilidade das suas ligações.

BA Zategnite sve zavrtnje i spojne elemente nakon cca. 5 sedmica. To će вам garantirati trajnost i stabilnost vaših veza.

BG Моля, затегнете всички винтове и свързващи елементи след приibl. 5 седмици. Това ще ви гарантира дълготрайност и стабилност на вашите връзки.



D Bitte nur mit einem Staubtuch oder leicht feuchtem Lappen reinigen. Keine scheuernden Putzmittel verwenden.

GB Please only clean with a duster or a damp cloth. Do not use any abrasive cleaners.

FR Veuillez nettoyer uniquement avec un chiffon à poussière ou un chiffon légèrement humide. Ne pas utiliser de détergent abrasif.

IT Si raccomanda di pulire solo con un panno per la polvere o uno strofinaccio umido. Non utilizzare detersivi abrasivi.

NL Reinig alleen met een stofdoek of een lichtjes vochtige doek. Gebruik geen schurende poetsmiddelen.

PL Czyszczenie należy wykonać wyłącznie za pomocą ściereczki lub lekko nawilżonego ręcznika. Nie stosować środków czyszczących do szorowania.

CZ Čistěte prosím jen prachovkou nebo lehce navlhčeným hadrem. Nepoužívejte drhnutí čistící prostředky.

SK Na čistenie používajte len prachovku alebo zľahka navlhčenú utierku. Nepoužívajte žiadne drhúce čistiace prostriedky.

HU Kérjük, csak portórló kendővel vagy enyhén nedves ronggyal tisztítsa. Ne használjon dörzshatású tisztítószert.

RO Vă rugăm să utilizați la curățare exclusiv o cârpă de șters praful sau o cârpă ușor umezită. Nu utilizați substanțe de curățat abrazive.

TR Lütfen sadece bir toz beziiyle veya hafif nemli yumuşak bir bezle siliniz. Aşındırıcı temizlik malze-meleri kullanmayınız.

RU Для чистки используйте, пожалуйста, тряпку для пыли или слегка влажную ветошь. Не использовать абразивные чистящие средства.

SBR Чишћење треба обавити само крпом или благо влажним пешкиром. Немојте користити средство за чишћење рибања.

HR Čišćenje treba obaviti samo krpom ili blago navlaženim ručnikom. Ne koristite sredstva za čišćenje ribanja.

SL Čistenie by sa malo vykonávať len handričkou alebo ľahko navlhčeným uterákom. Nepoužívajte čistiace prostriedky na drhnutie.

LT Valyti galima tik šluoste arba lengvai sudrėkintu rankšluosčiu. Nenaudokite šveičiamųjų valiklių.

LV Tīrīšana jāveic tikai ar drānu vai viegli samitrinātu dvieli. Neizmantojiet tīrīšanas līdzekļus.

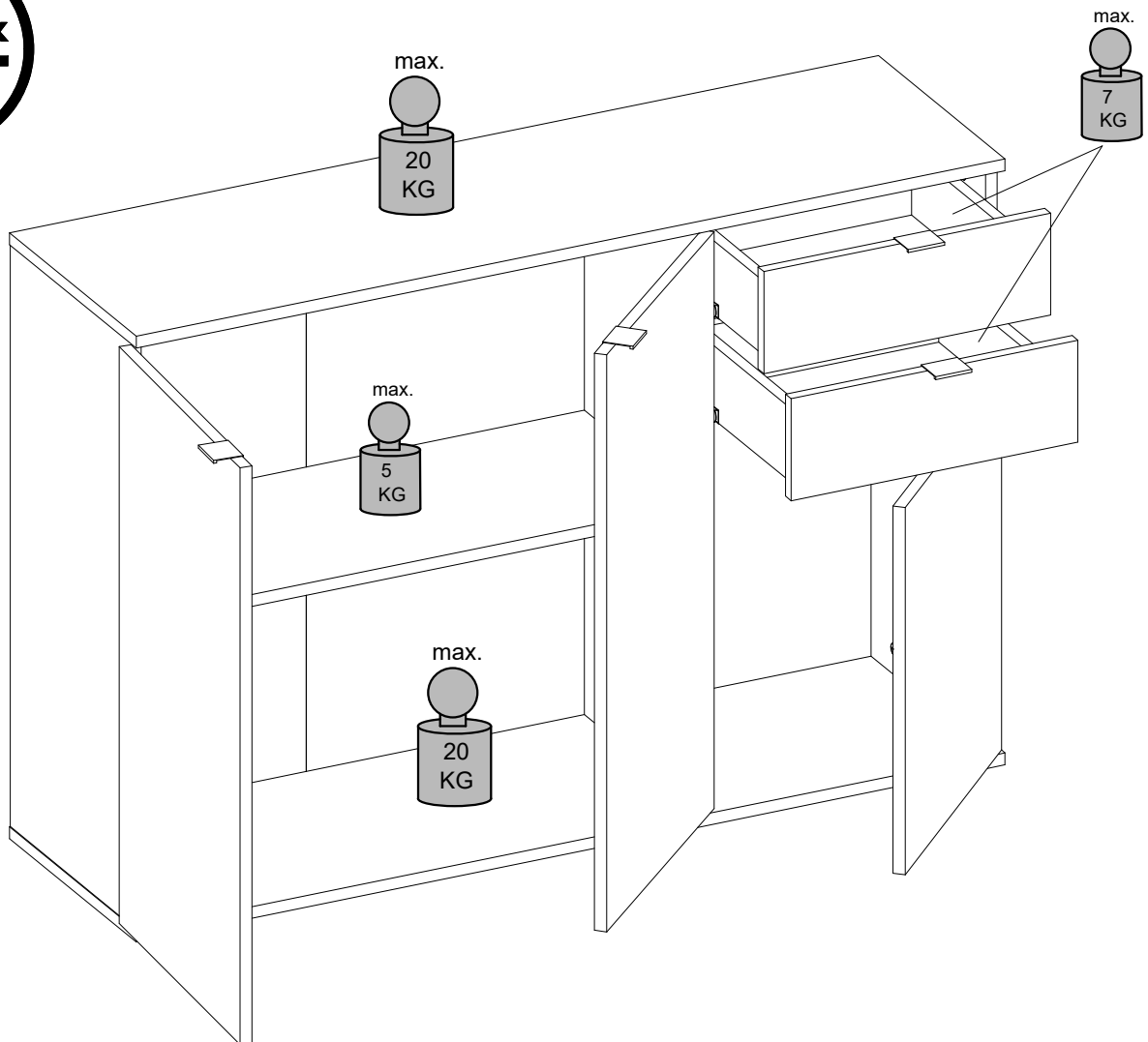
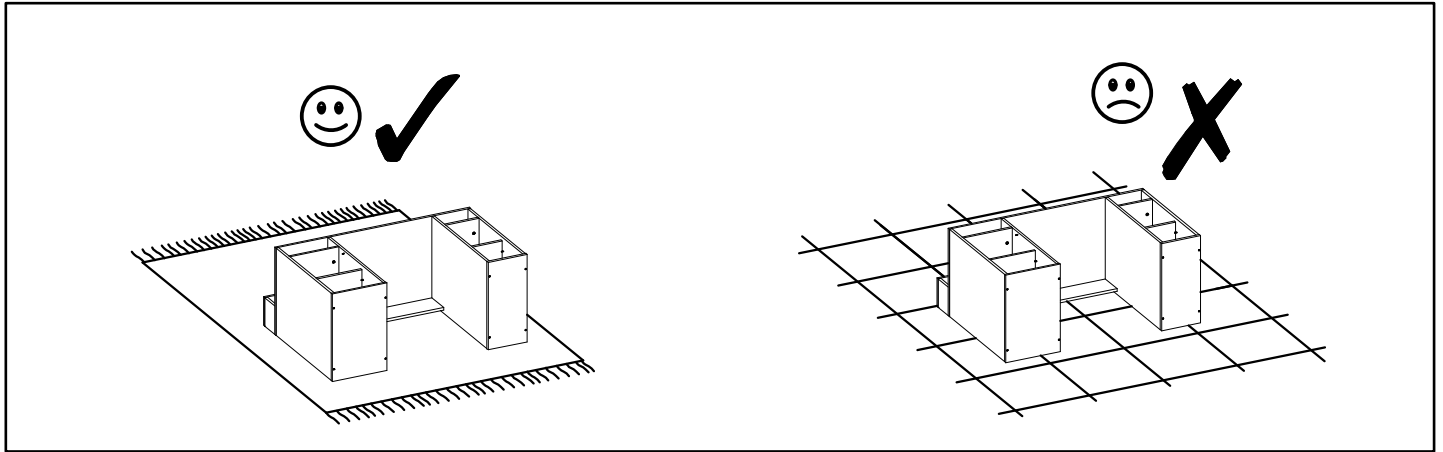
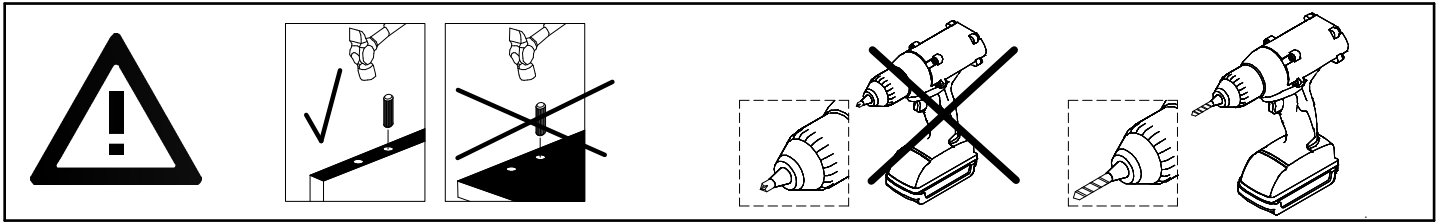
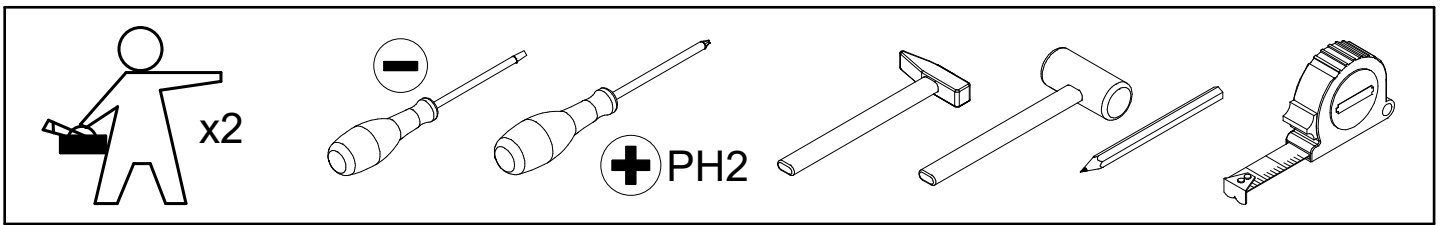
EE Puhastada tohib ainult lapiga või kergelt niisutatud rätikuga. Ärge kasutage puhastusvahendeid.

ES La limpieza debe realizarse únicamente con un paño o toalla ligeramente húmedo. No utilice agentes de limpieza abrasivos.

PT A limpeza deve ser feita apenas com um pano ou toalha ligeiramente húmida. Não utilize produtos de limpeza abrasivos.

BG Почистването трябва да става само с парцал или леко навлажнена кърпа. Не използвайте абразивни почистващи препарати.

BA Čišćenje treba obavljati samo krpom ili blago vlažnim peškirom. Nemojte koristiti abrazivna sredstva za čišćenje.



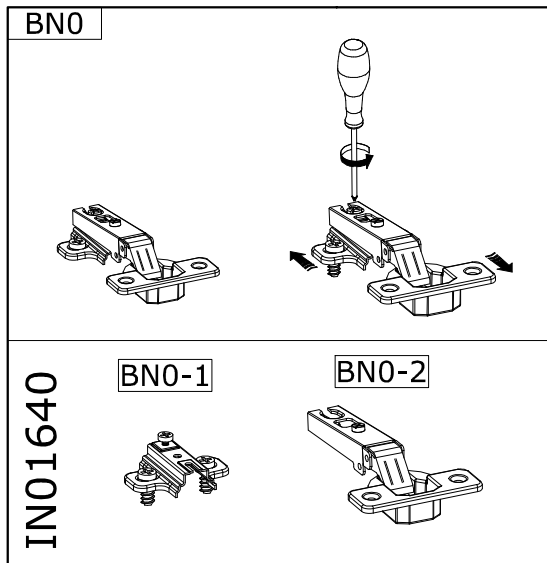
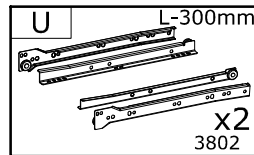
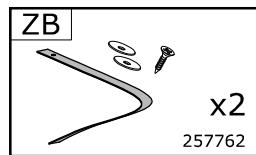
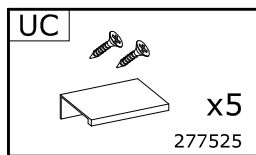
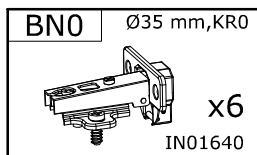
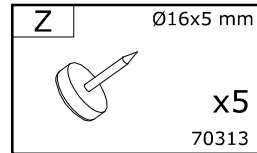
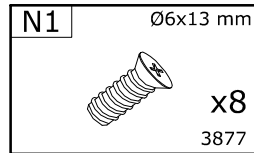
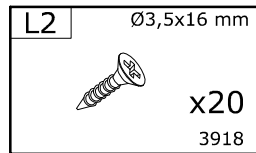
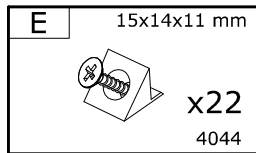
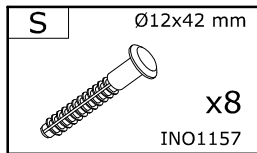
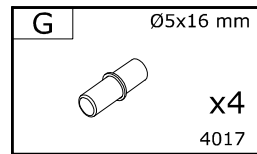
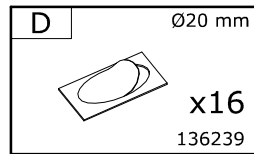
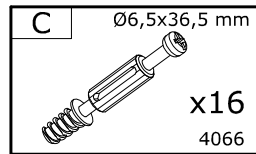
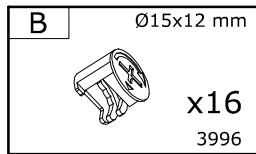
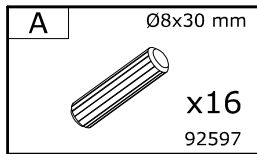
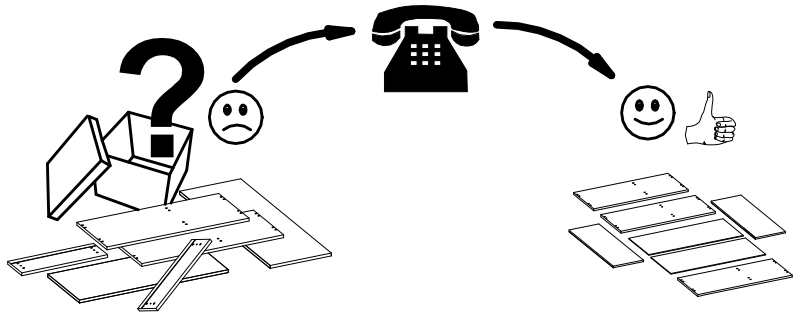
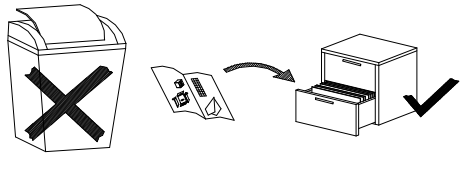
**Service · Assistenza · Dienstverlening · Serwis
 Servis · Szerviz · Сервисная служба · Сервис · Serwis · Servis**

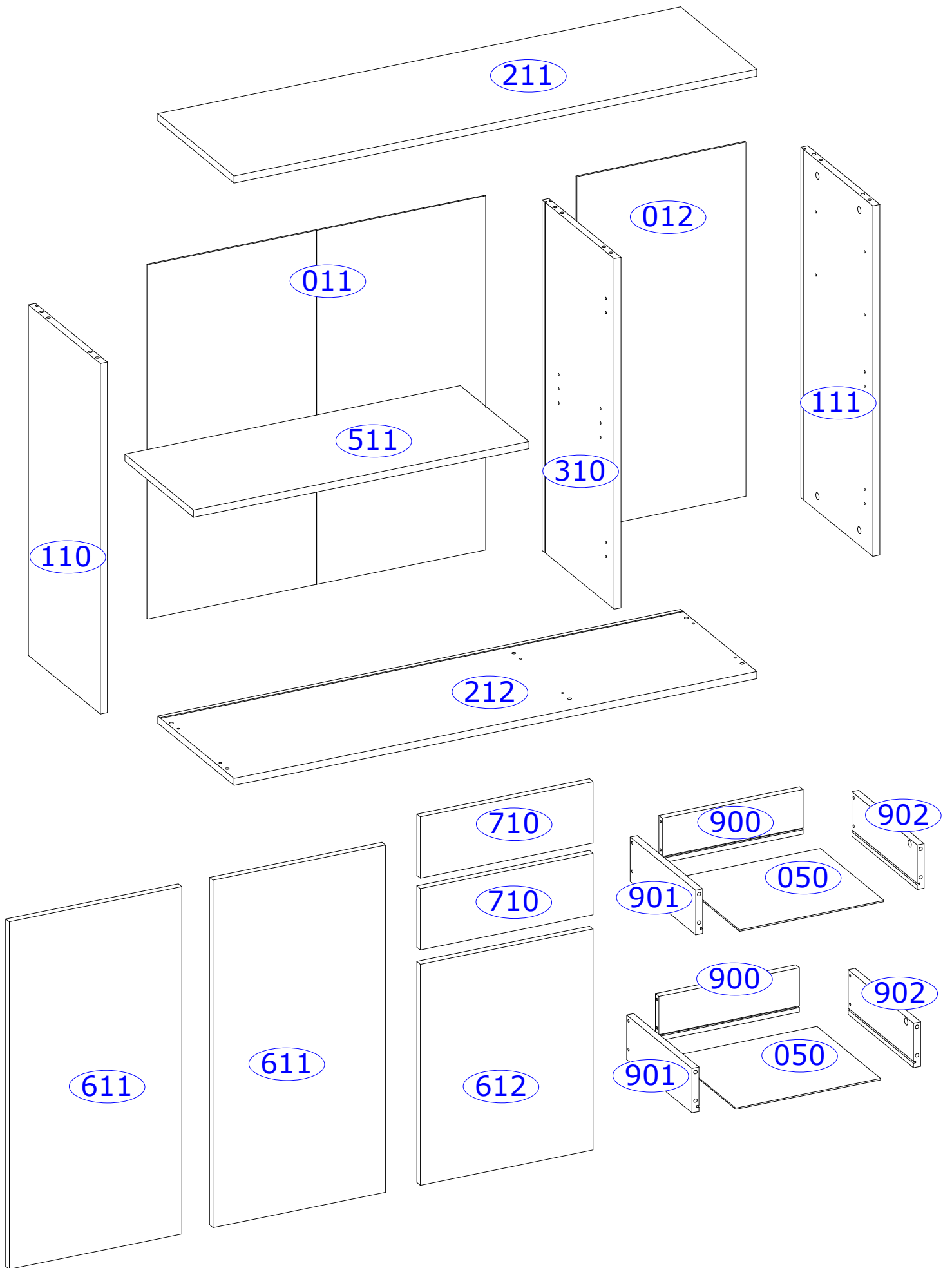
Name · Nom · Nome · Naam · Nazwa · Jméno · Názov · Név · Denumire · Isim · Название

Tetris

Typ · Type · Tip · Típus · Tipo · Тип

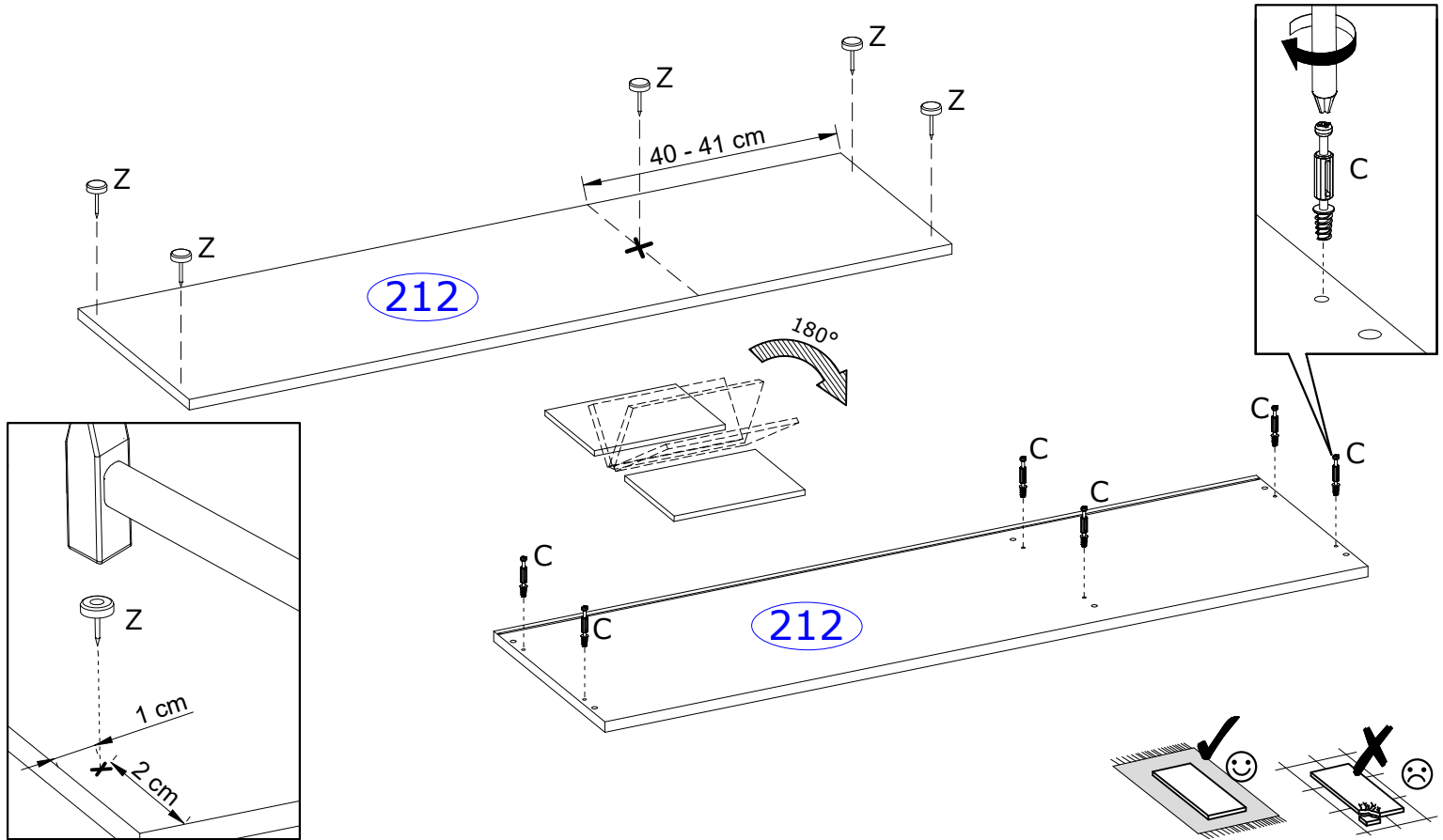
02





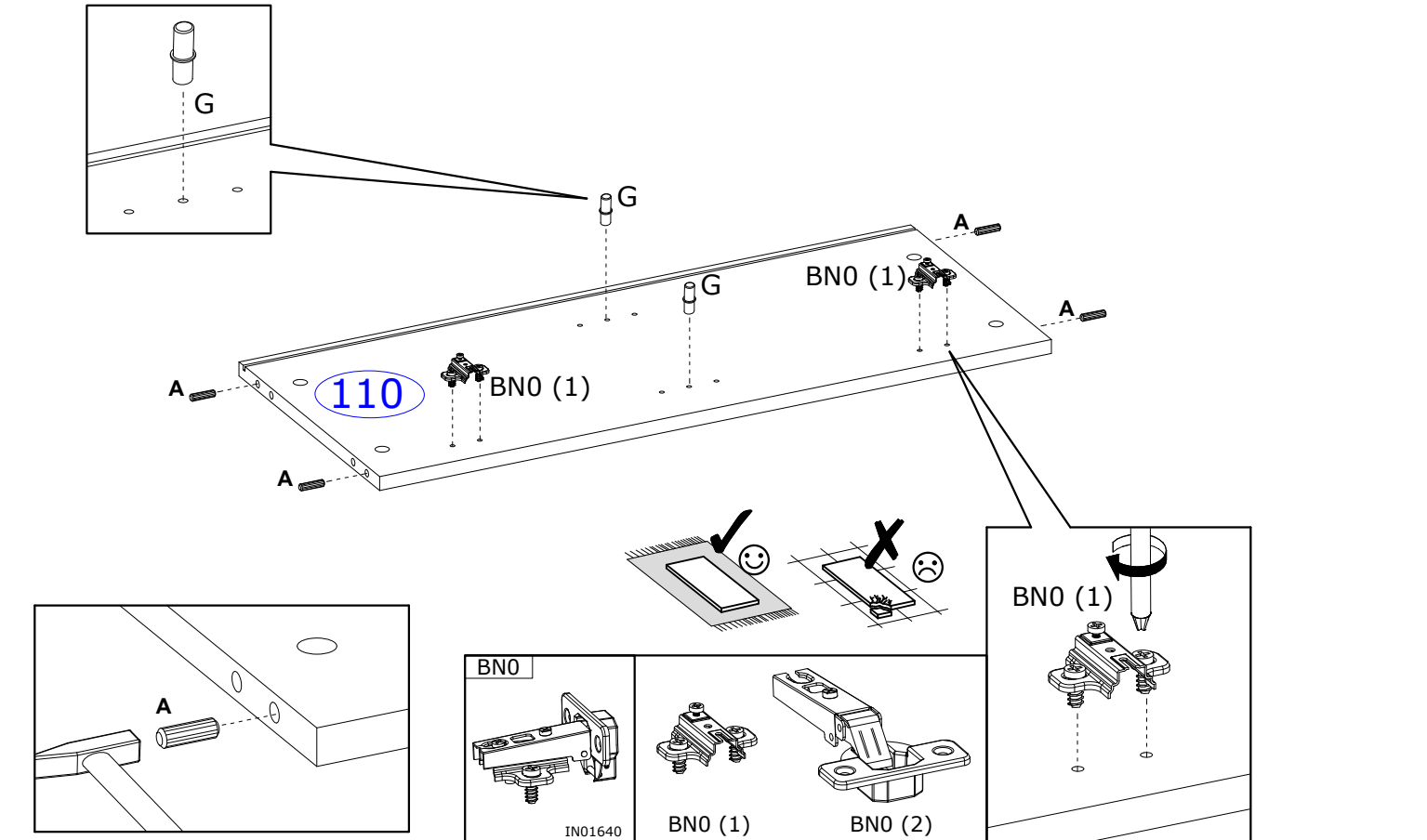
1

Z	Ø16x5 mm x5 70313	C	Ø6,5x36,5 mm x6 4066	
---	-------------------------	---	----------------------------	--



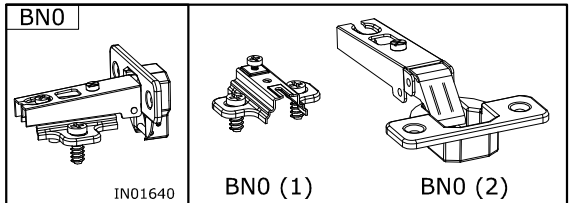
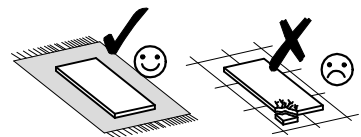
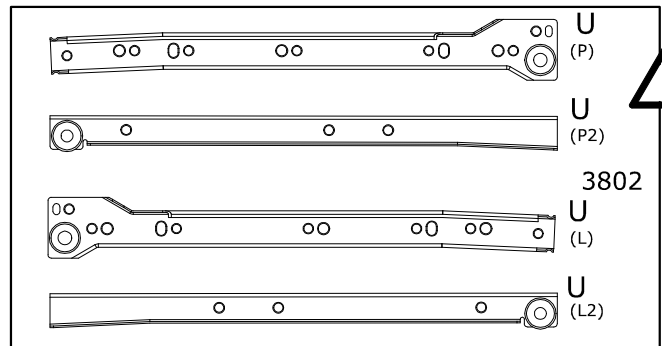
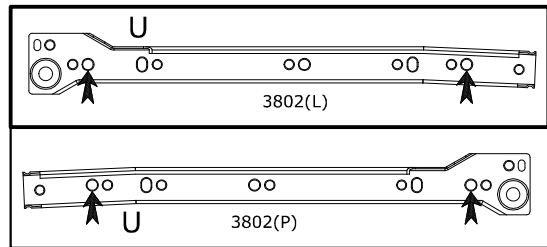
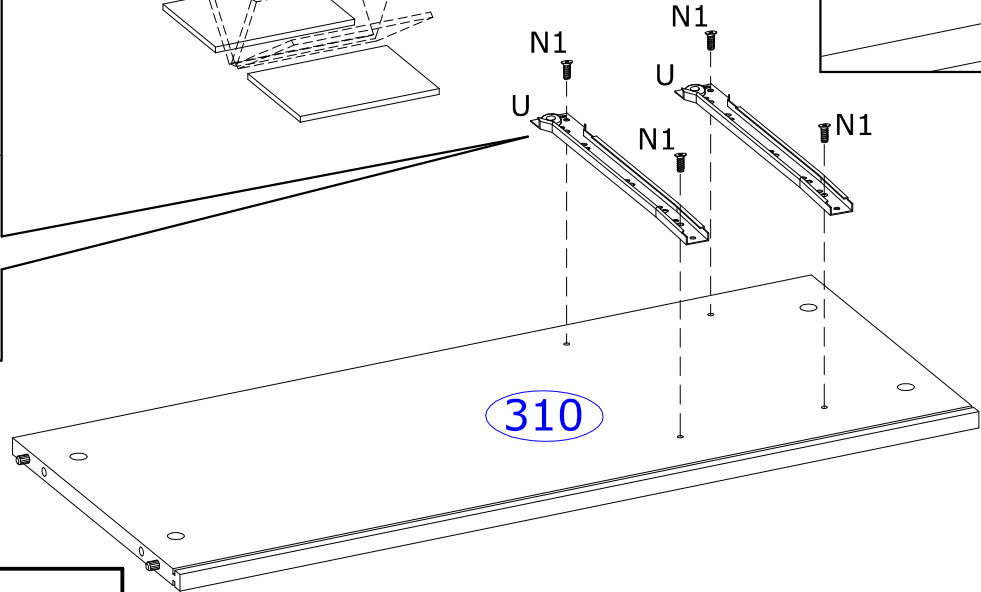
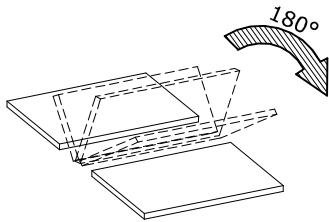
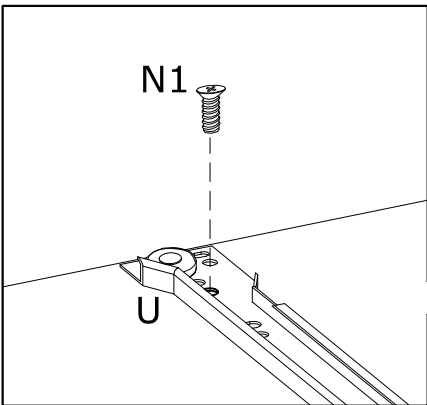
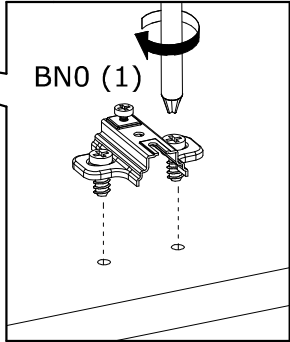
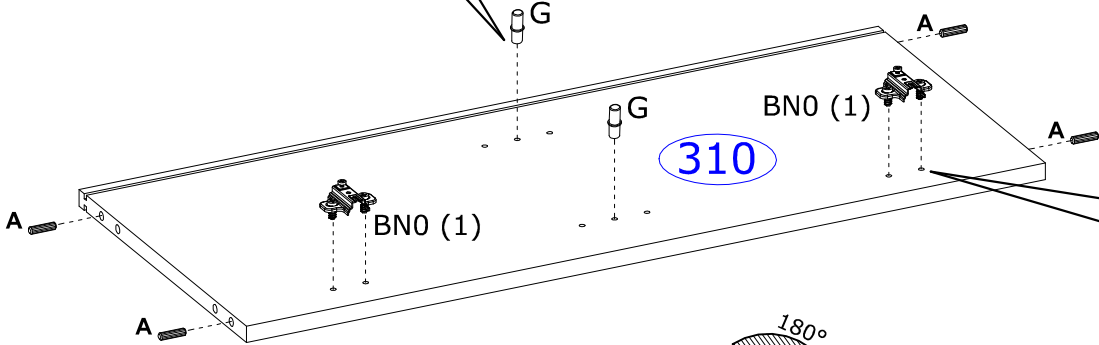
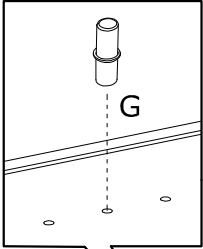
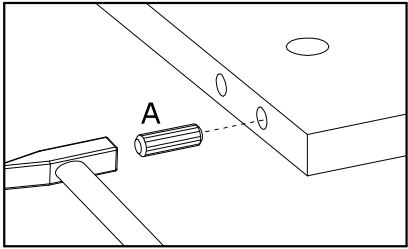
2

BNO	Ø35 mm, KR0 x2 IN01640	G	Ø5x16 mm x2 4017	A	Ø8x30 mm x4 92597	
-----	------------------------------	---	------------------------	---	-------------------------	--



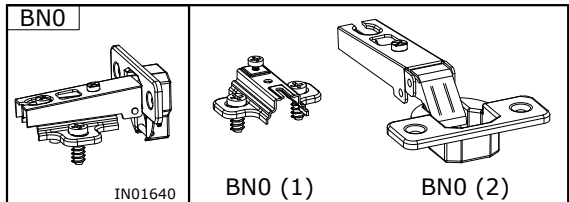
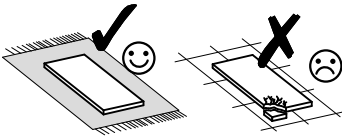
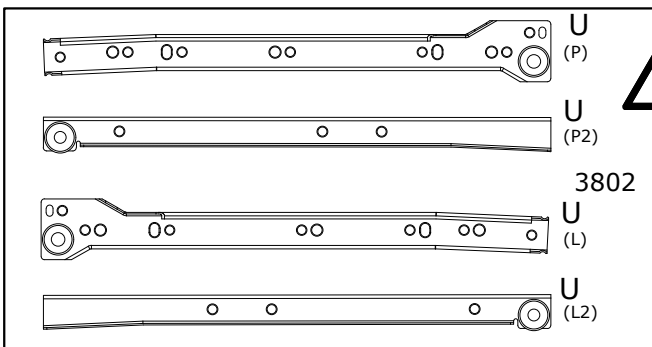
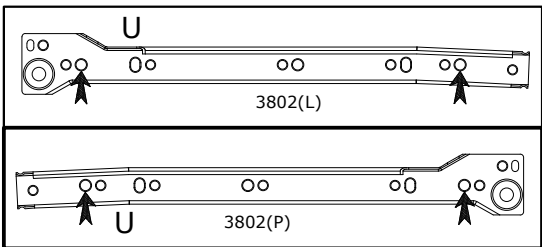
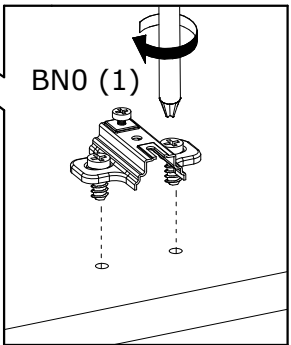
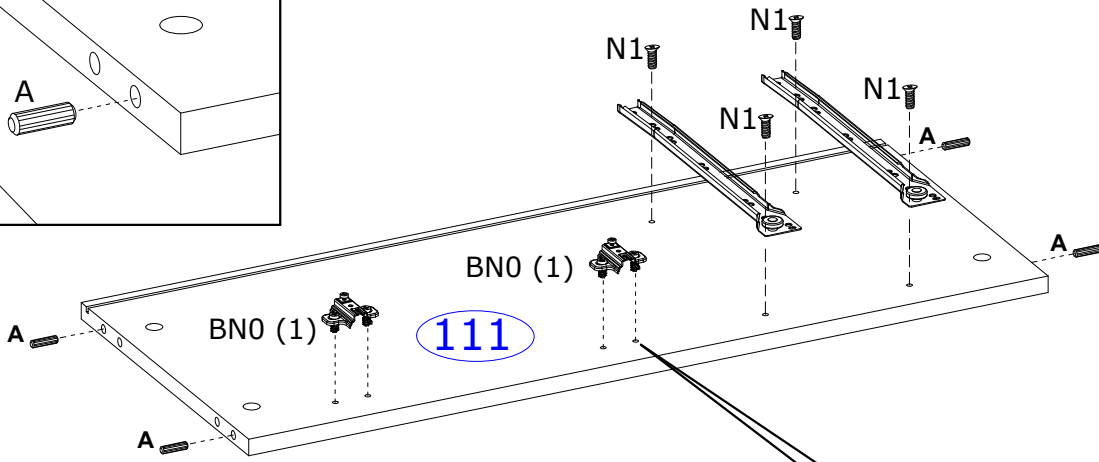
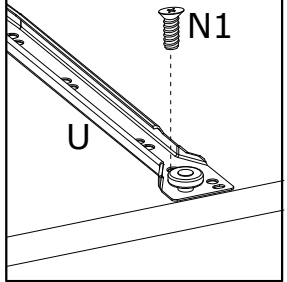
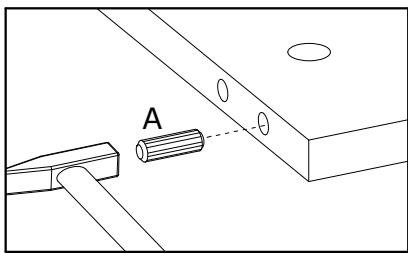
3

U L-300mm x2 3802	N1 Ø6x13 mm x4 3877	A Ø8x30 mm x4 92597	G Ø5x16 mm x2 4017	
BNO Ø35 mm, KR0 x2 IN01640				



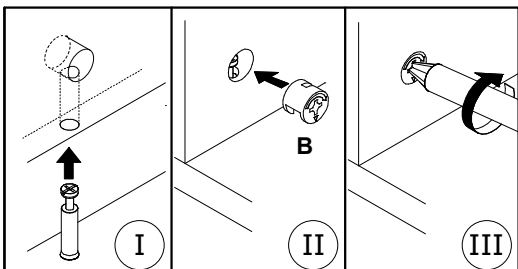
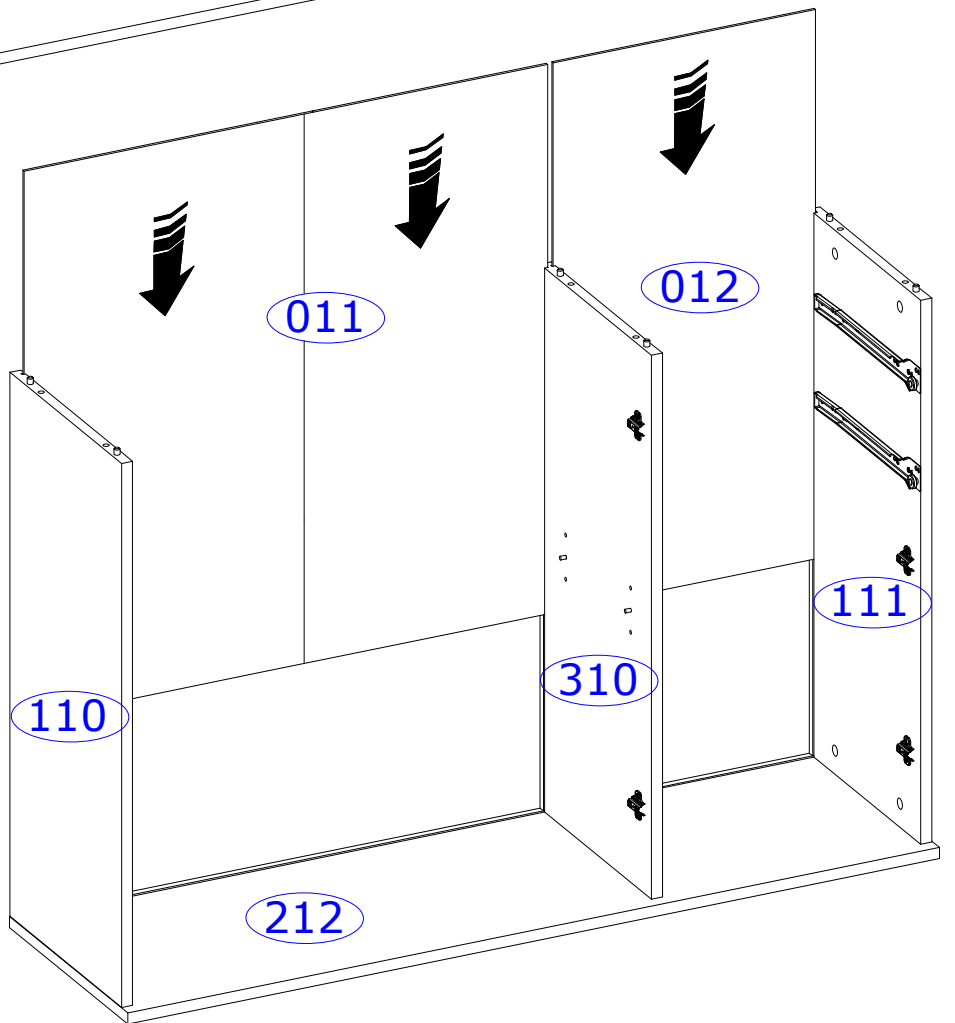
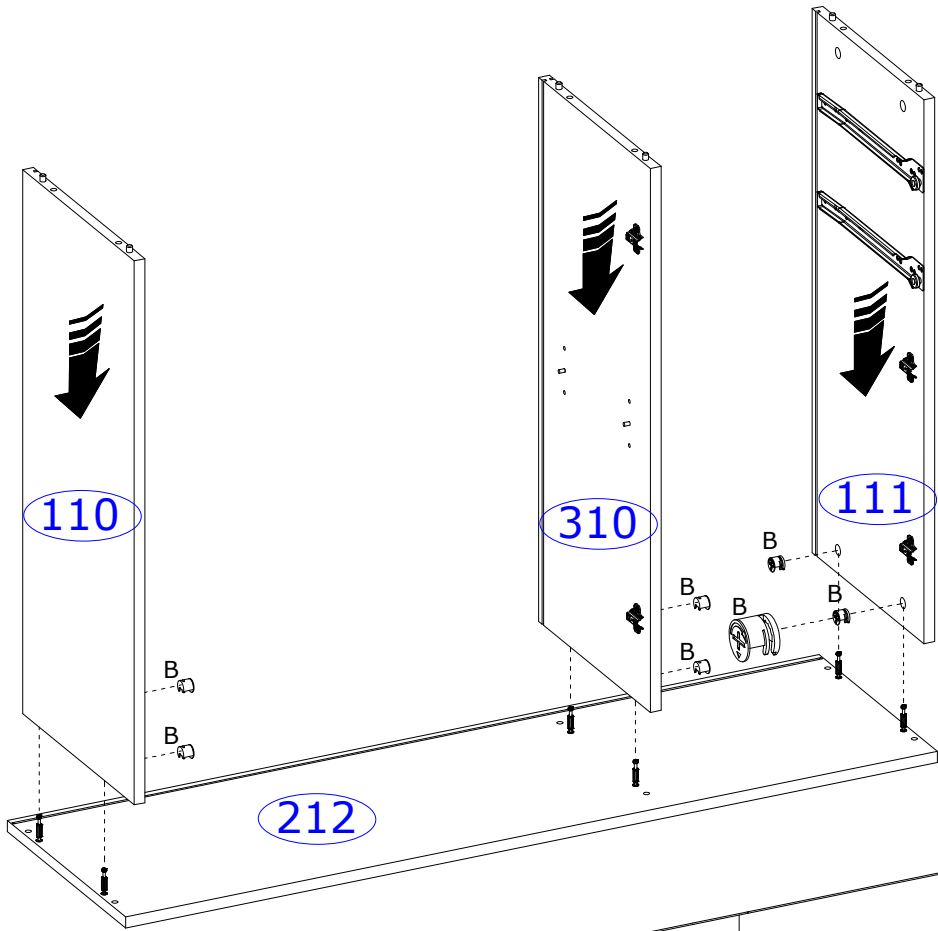
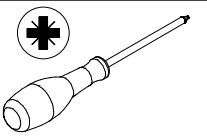
4

U	L-300mm x2 3802	N1	Ø6x13 mm x4 3877	A	Ø8x30 mm x4 92597	BNO	Ø35 mm, KR0 x2 IN01640	
---	-----------------------	----	------------------------	---	-------------------------	-----	------------------------------	--



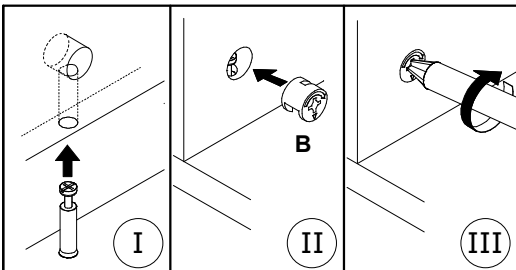
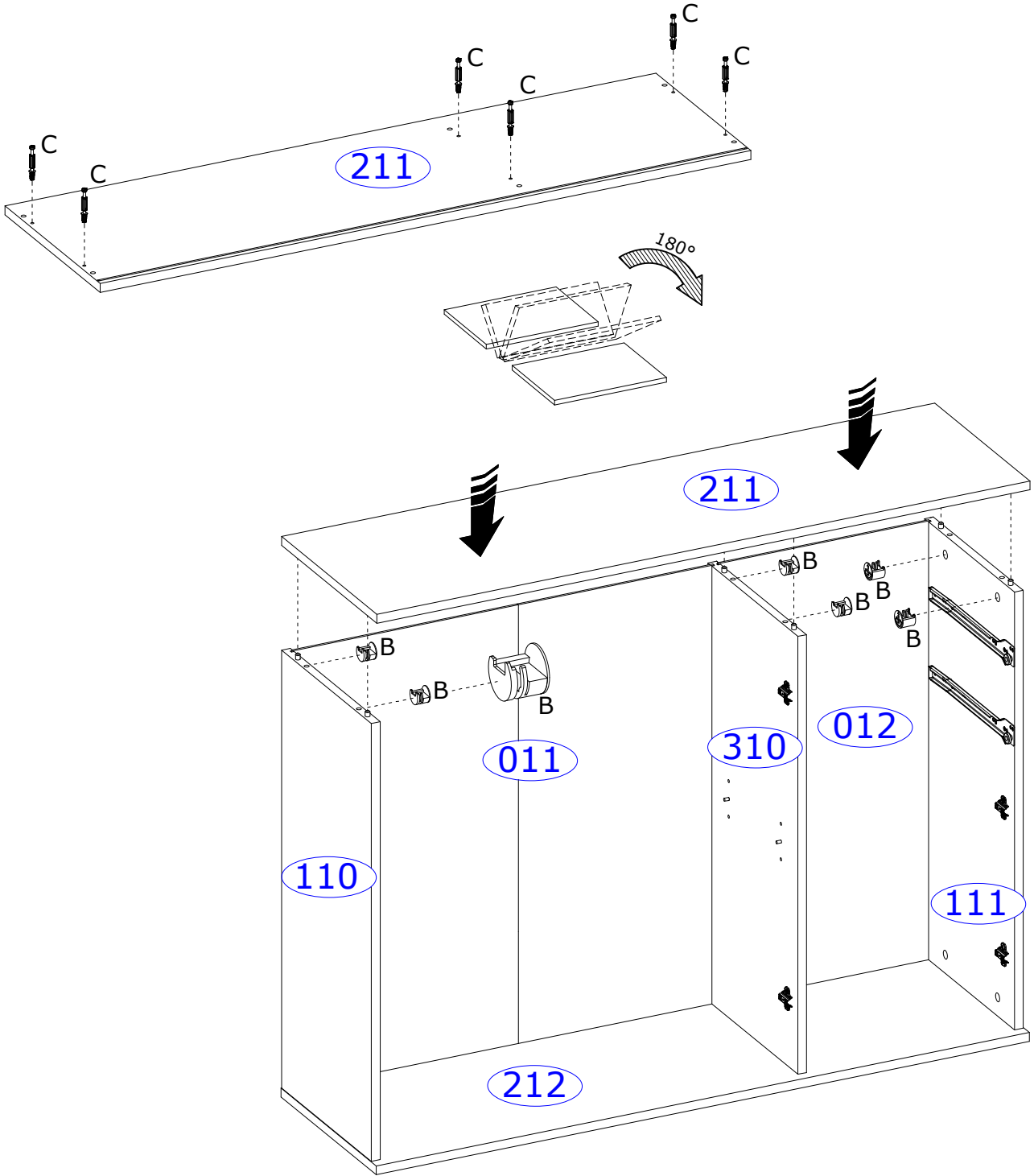
5

B
Ø15x12 mm
x6
3996

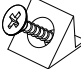


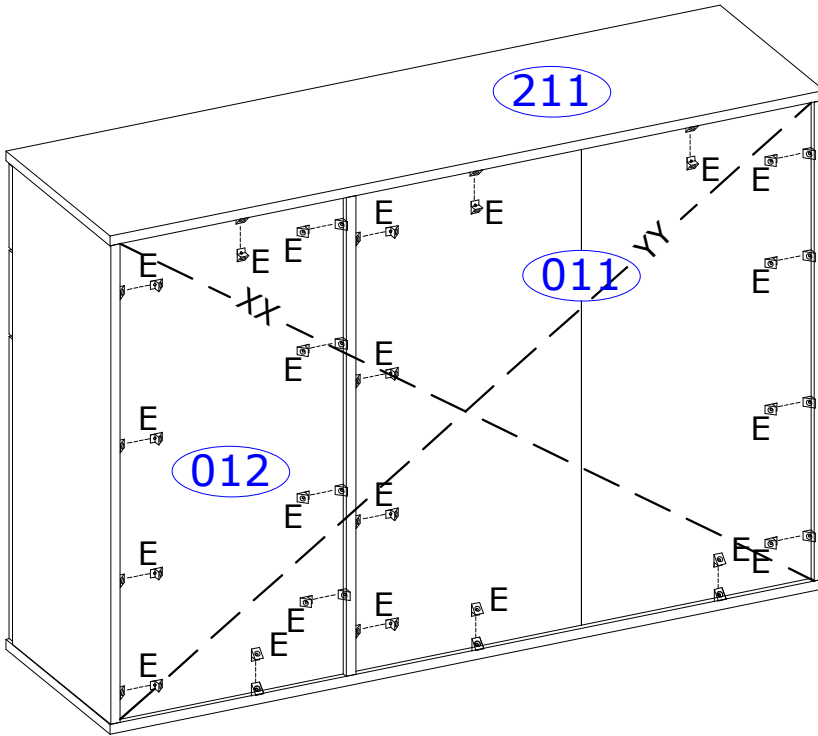
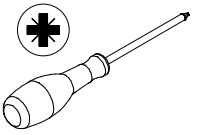
6


B Ø15x12 mm x6 3996	C Ø6,5x36,5 mm x6 4066	
------------------------------	---------------------------------	--

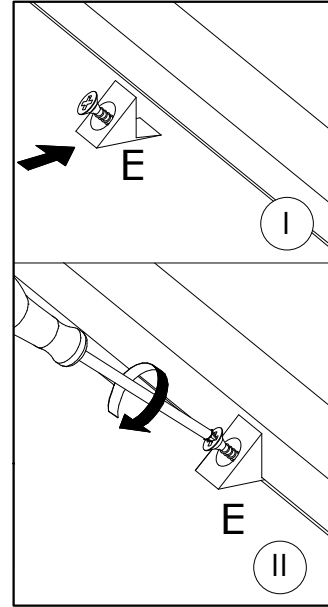


7

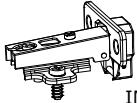

E	15x14x11 mm
	x22 4044

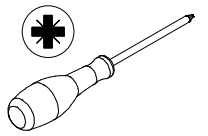



 $XX=YY \cong 90^\circ$

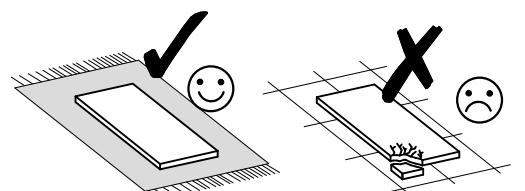
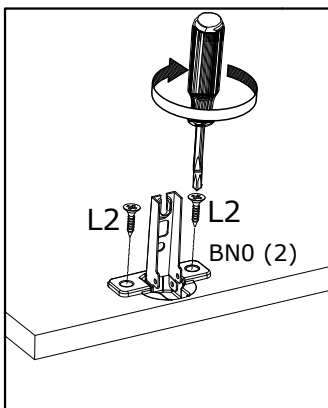
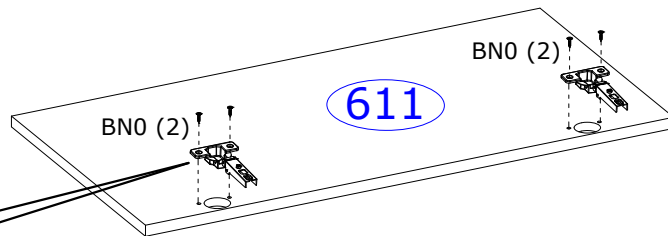


8

BNO	Ø35 mm, KR0	L2	Ø3,5x16 mm
	x4 IN01640		x8 3918

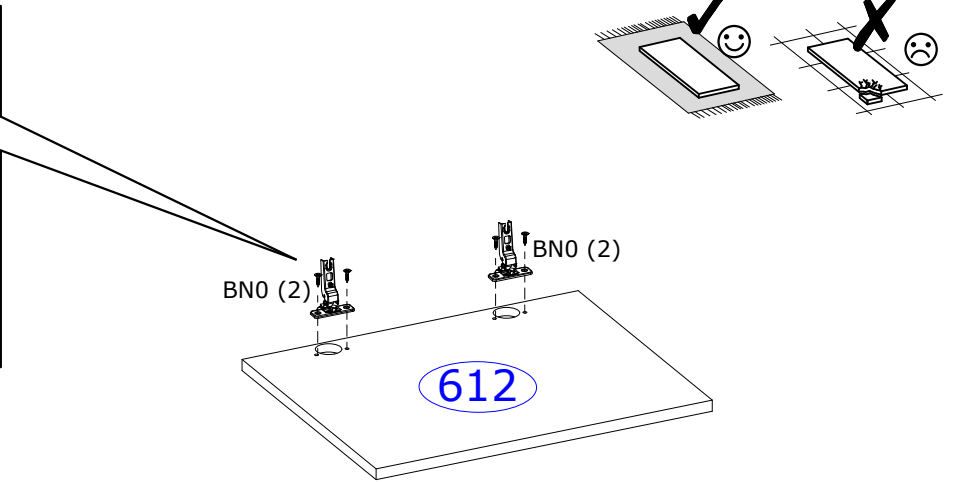
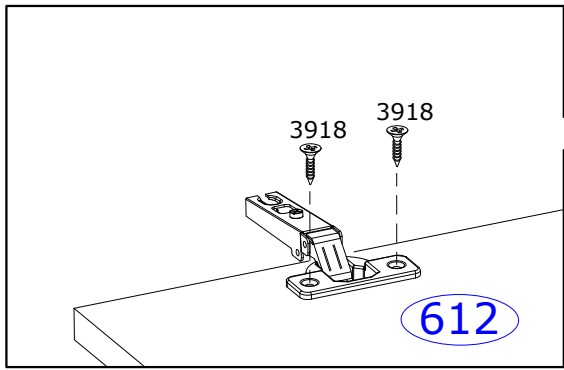


x2



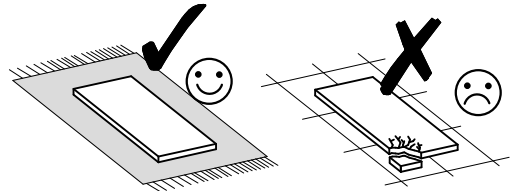
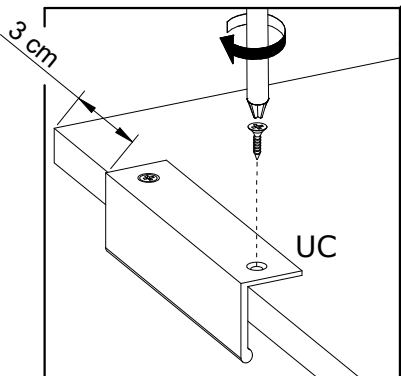
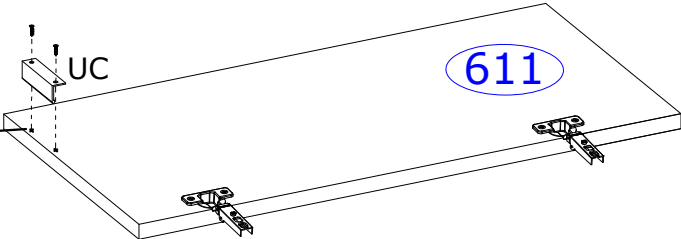
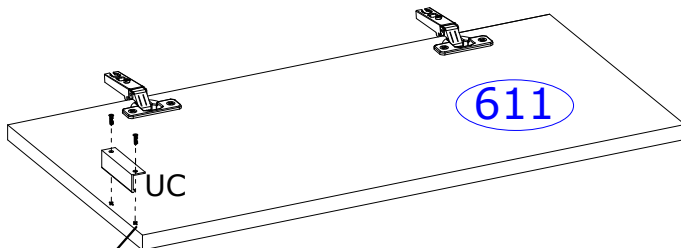
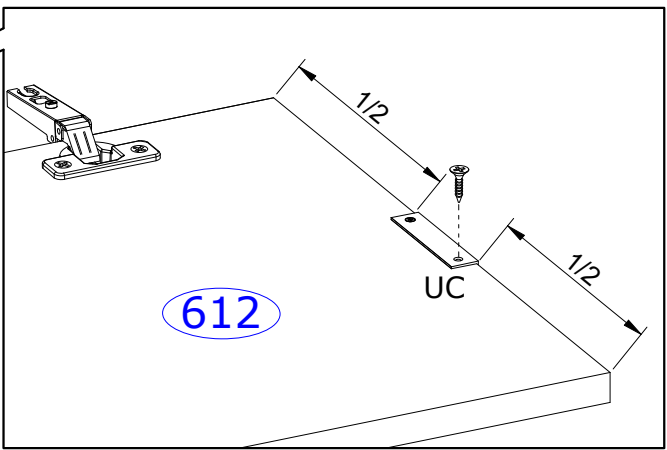
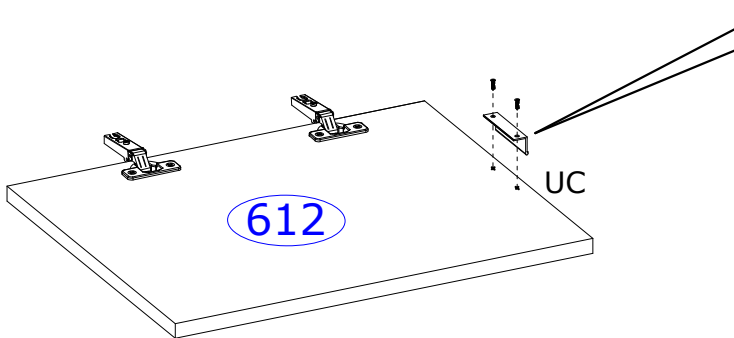
9

BNO	Ø35 mm, KR0	L2	Ø3,5x16 mm	
	x2 IN01640		x4 3918	



10

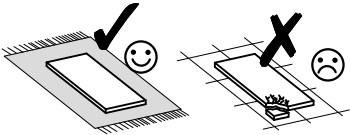
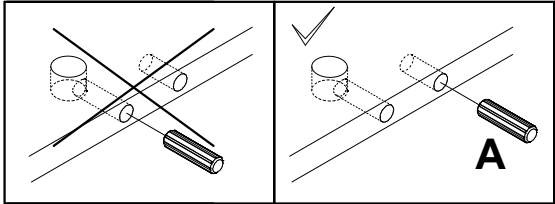
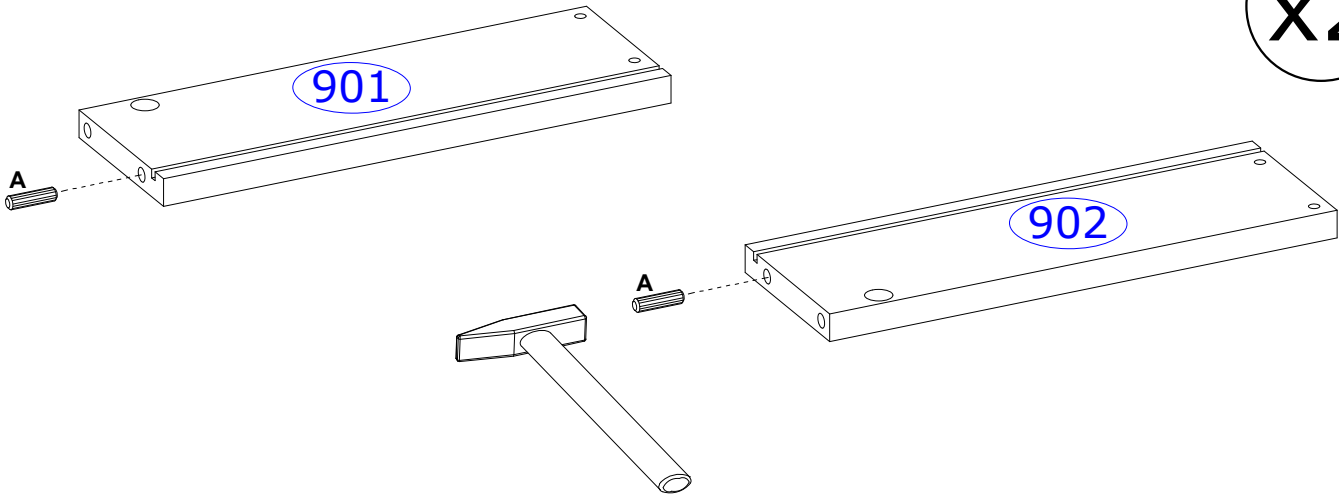
UC		x3 277525	
-----------	---	--------------	---



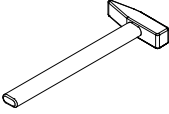
11

A Ø8x30 mm x4 92597	
------------------------------	--

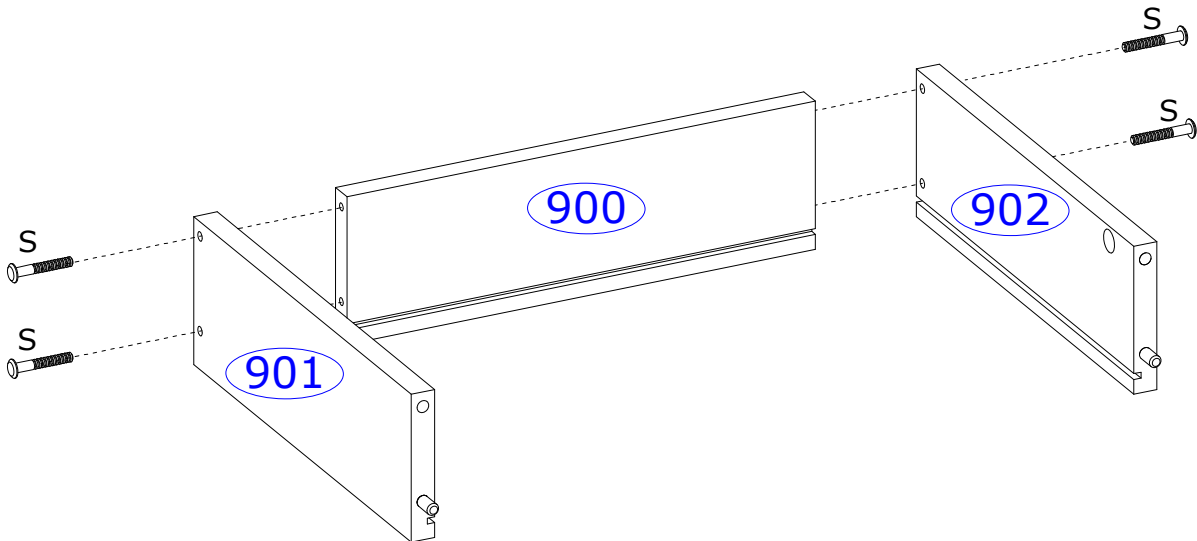
x2



12

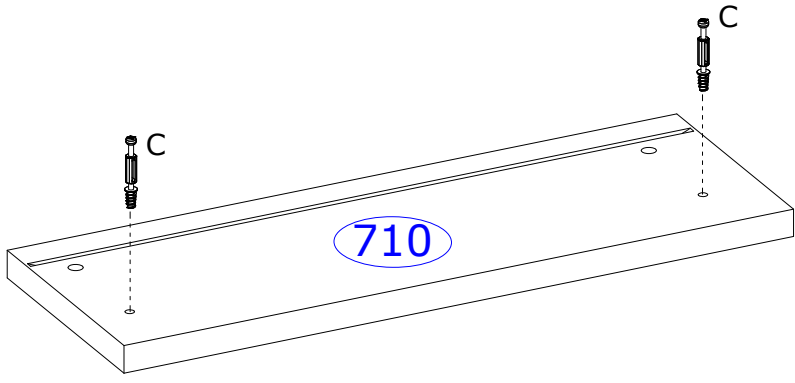
S Ø12x42 mm x8 INO1157	
---------------------------------	---

x2

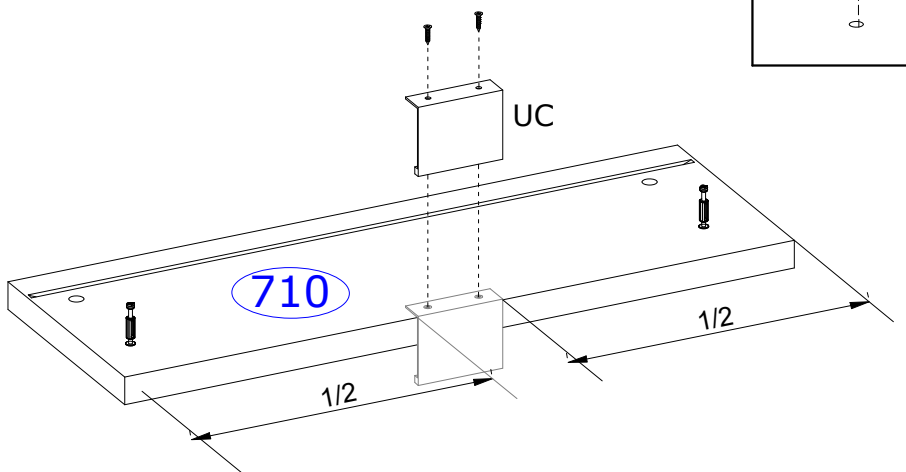
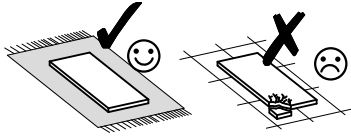
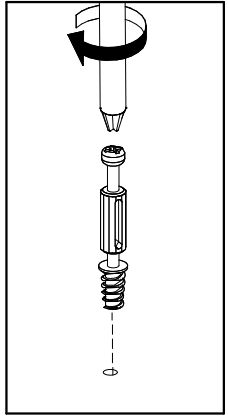


13


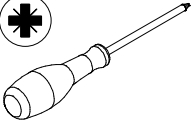
<p>C</p> <p>Ø6,5x36,5 mm</p>  <p>x4 4066</p>	<p>UC</p>  <p>x2 277525</p>	
--	---	--



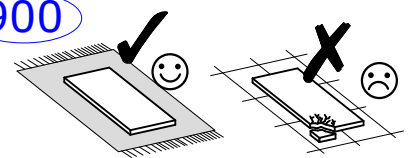
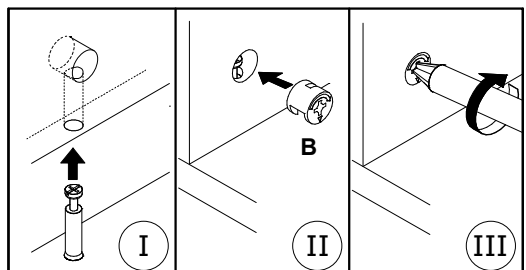
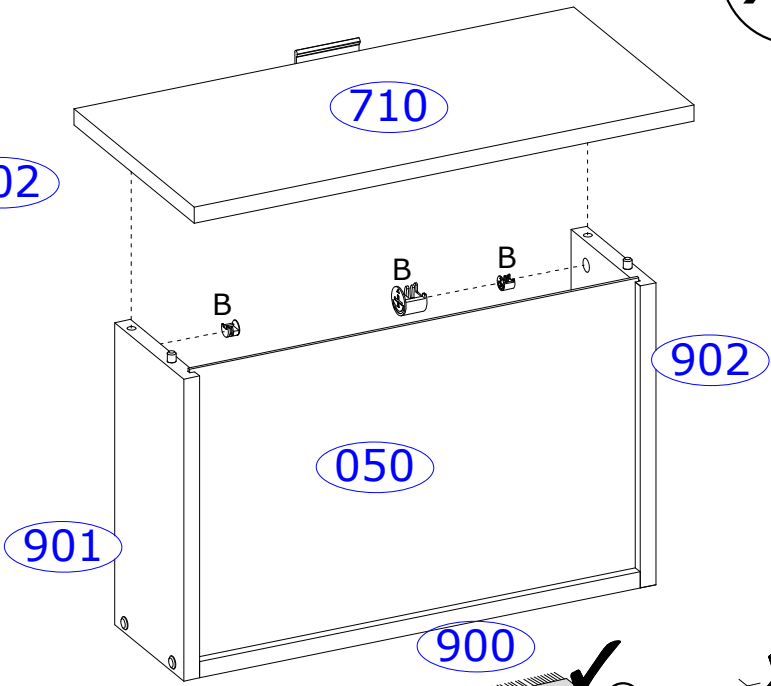
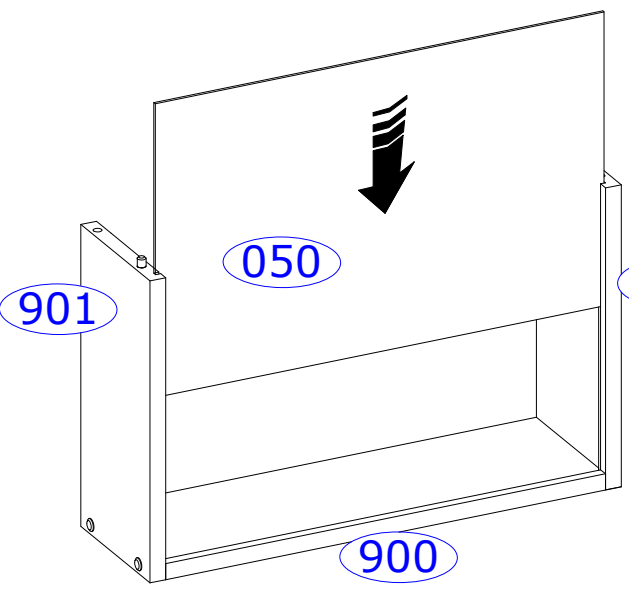
x2



14

<p>B</p> <p>Ø15x12 mm</p>  <p>x4 3996</p>	
--	---

x2



15

L2

Ø3,5x16 mm

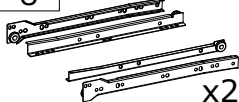


x8

3918

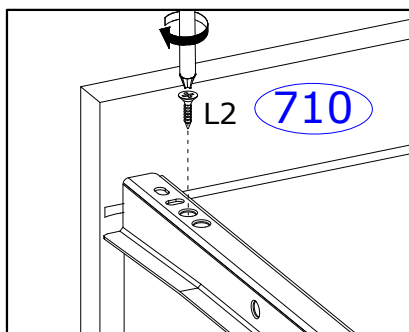
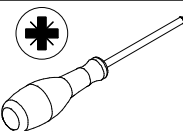
U

L-300mm



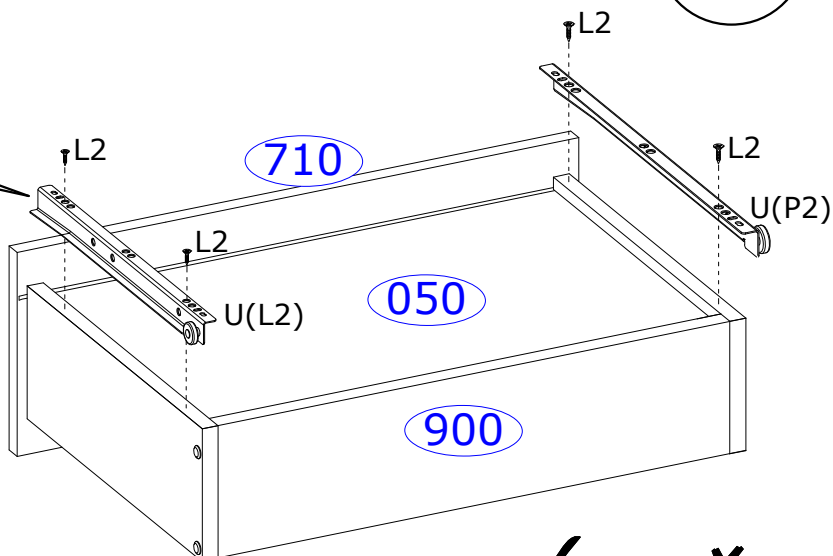
x2

3802



710

x2



L2

710

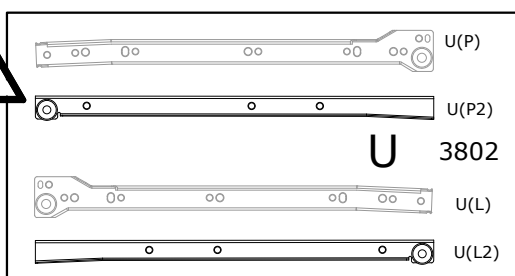
U(L2)

050

900

L2

U(P2)



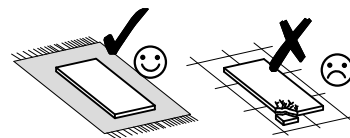
U(P)

U(P2)

U 3802

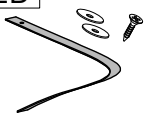
U(L)

U(L2)



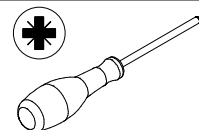
16

ZB

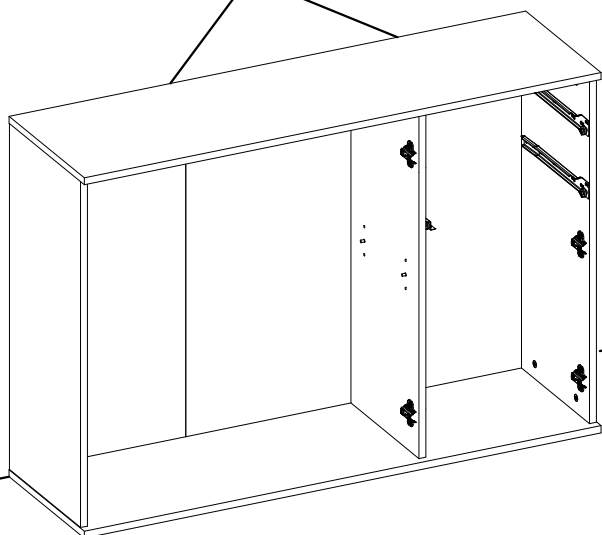


x2

257762



ZB



ACHTUNG - WARNING - ATTENTION - ATTENZIONE - AANDACHT - UWAGA - POZOR - POZOR - FIGYELEM - ATENȚIE - ДІККАТ - ВНИМАНИЕ - ПАЖЬЯ - PAŽNJA - POZOR - DĚMESIO - UZMANĪBU - TĀHELEPANU - ATENCIÓN - ATENÇÃO

D - ACHTUNG: WARNUNG Umkippen zu vermeiden, muss dieses Produkt mit der mitgelieferten Wandhalterung verwendet werden.

GB - WARNING: WARNING In order to prevent overturning this product must be used with the wall attachment device provided.

FR - ATTENTION: AVERTISSEMENT Pour éviter le renversement, ce produit doit être utilisé avec le support de montage mural fourni.

IT - ATTENZIONE: AVVERTENZA Per evitare il ribaltamento, questo prodotto deve essere utilizzato con una staffa di montaggio a parete inclusa.

NL - AANDACHT: WAARSCHUWING Om kantelen te voorkomen, moet dit product worden gebruikt met de meegeleverde wandmontagebeugel.

PL - UWAGA: OSTRZEŻENIE Aby zapobiec przewróceniu, produkt ten musi być używany z dołączonym uchwytem do montażu ściennego.

CZ - POZOR: UPOZORNĚNÍ Aby se zabránilo převrácení, musí být tento výrobek používán s dodaným držákem pro montáž na stěnu.

SK - POZOR: OPOZORILO Da bi preprečili prevračanje, je treba ta izdelek uporabljati s priloženim nosilcem za pritrditev na steno.

HU - FIGYELEM: FIGYELMEZTETÉS A billenés megakadályozása érdekében ezt a terméket a mellékelt fali rögzítő konzollal kell használni.

RO - ATENȚIE: AVERTISMENT Pentru a preveni răsturnarea, acest produs trebuie să fie utilizat cu suportul de montare pe perete furnizat.

TR - DIKKAT: UYARI Devrilmeyi önlemek için, bu ürün birlikte verilen duvara montaj braketi ile kullanılmalıdır.

RU - ВНИМАНИЕ: ПРЕДУПРЕЖДЕНИЕ Для предотвращения опрокидывания, этот продукт необходимо использовать с прикрепленным кронштейном для настенного монтажа.

SRB - ПАЖЬЯ: УПОЗОРЕЊЕ Да бисте спречили превртање, овај производ мора да се користи са укљученом зидним заградом за монтажу.

HR - PAŽNJA: UPOZORENJE Da biste spriječili prevrtanje, ovaj se proizvod mora koristiti s priloženim zidnim nosačem.

SL - POZOR: UPOZORNENIE Aby sa zabránilo prevráteniu, tento výrobok sa musí používať s dodanou nástennou montážnou konzolou.

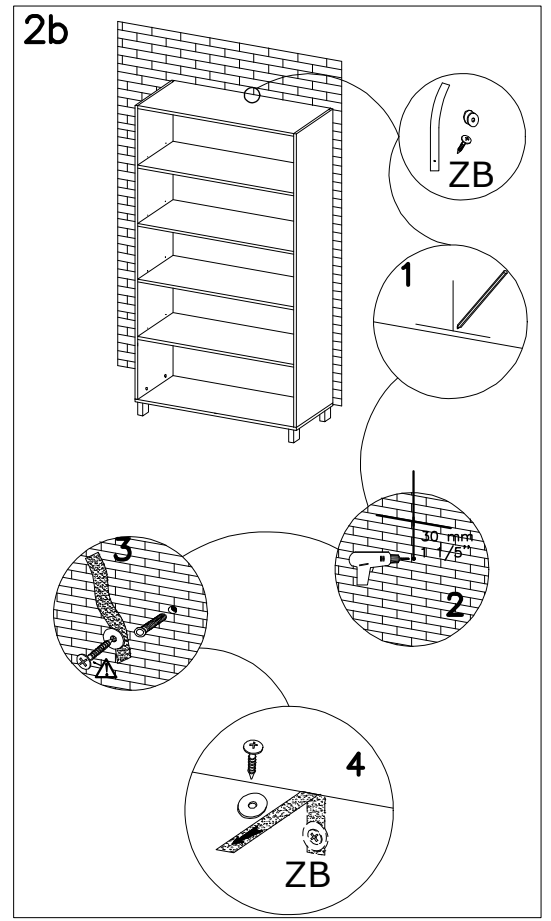
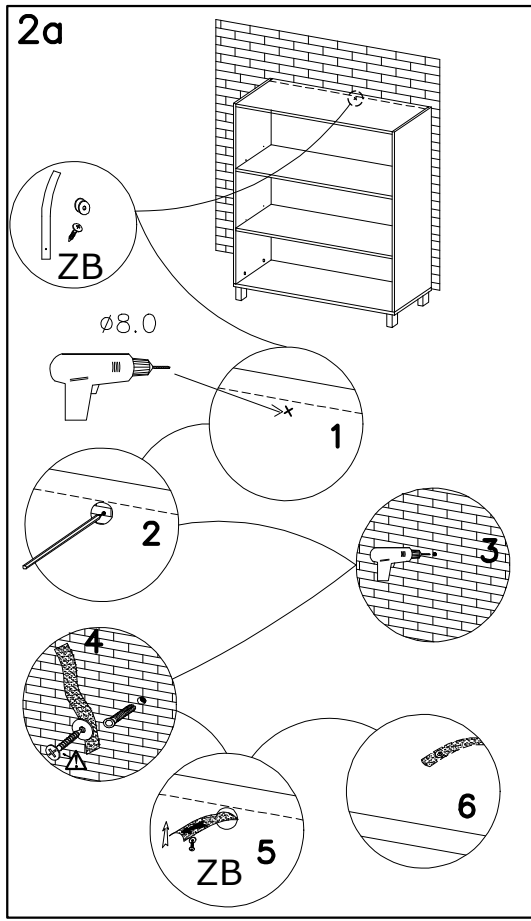
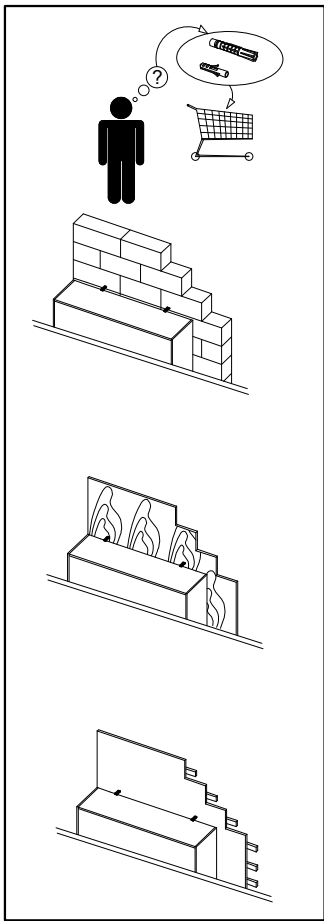
LT - DĚMESIO: ĮSPĖJIMAS Kad šis gaminyas neapvirtu, jis turi būti naudojamas su pridedamu sieniniu laikikliu.

LV - UZMANĪBU: BRĪDINĀJUMS Lai novērstu apgāšanos, šis izstrādājums jāizmanto kopā ar pievienoto sienas stiprinājuma kronšteinu.

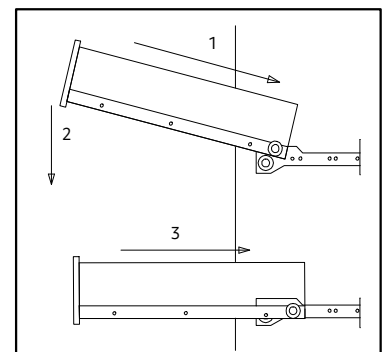
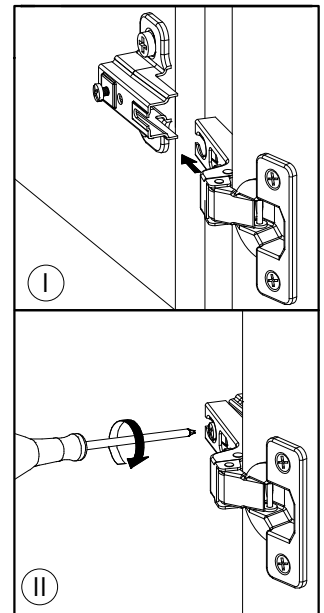
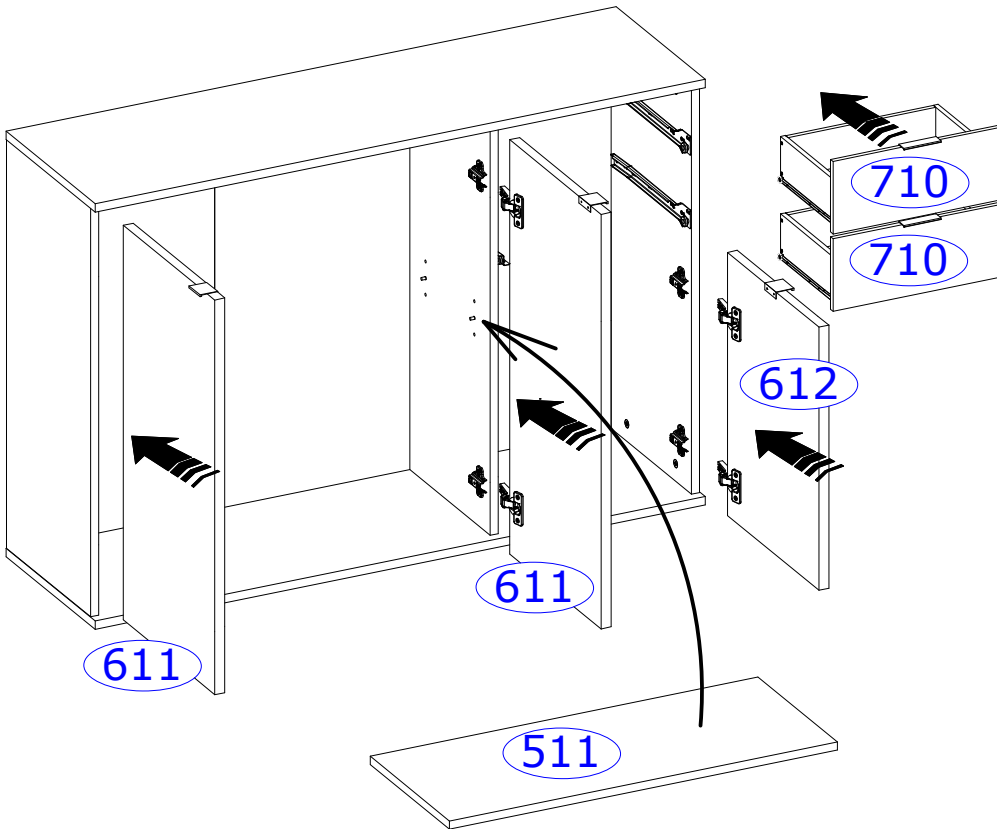
EE - TĀHELEPANU: HOIATUS Kukkumise vältimiseks tuleb seda toodet kasutada koos kaasasoleva seinakinnitusklaoriga.

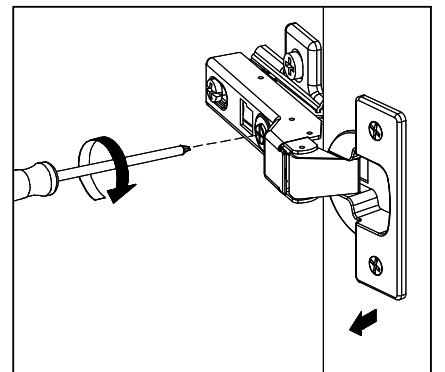
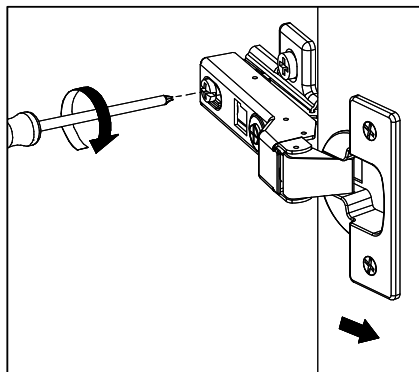
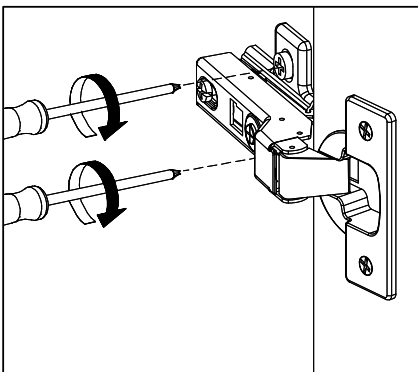
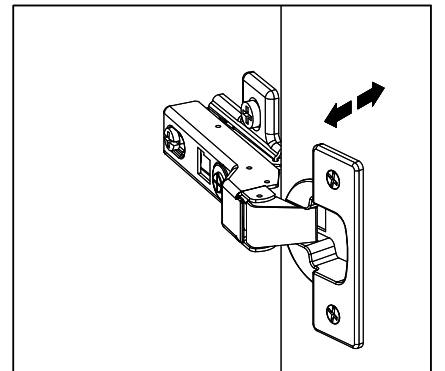
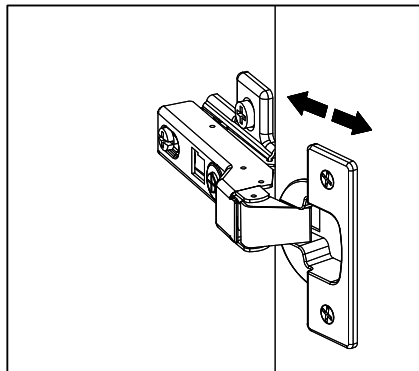
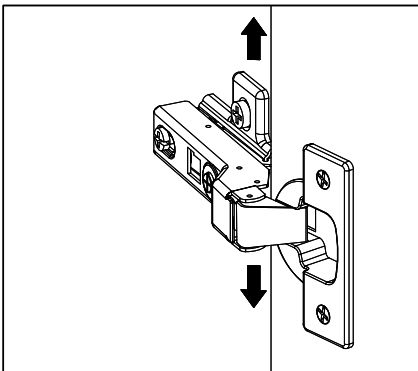
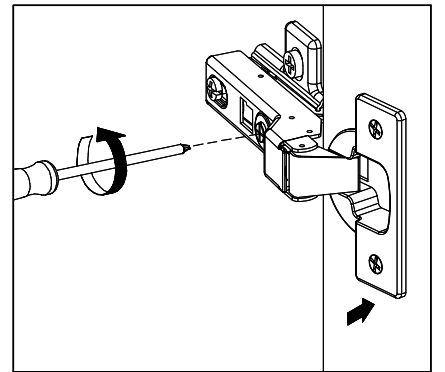
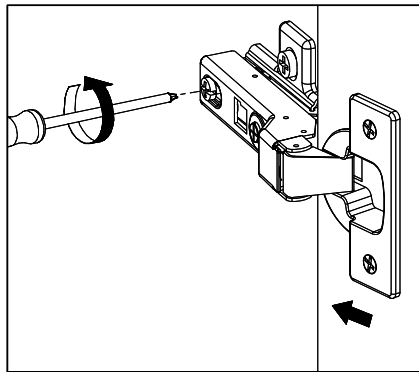
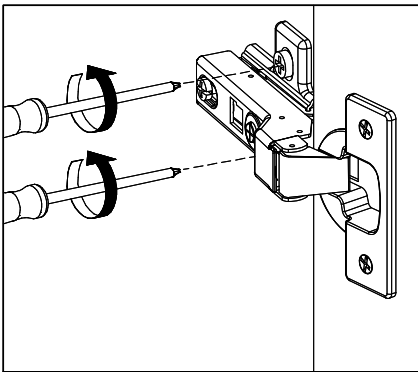
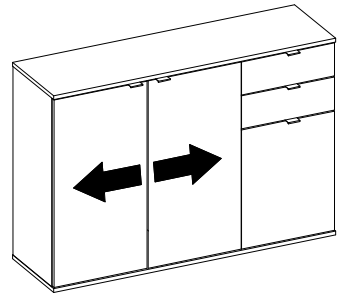
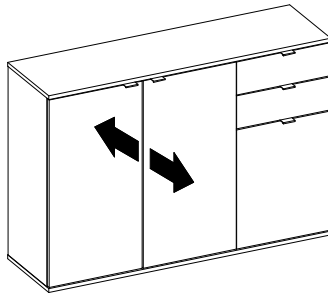
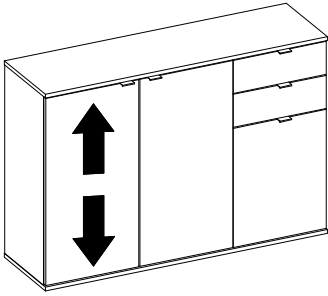
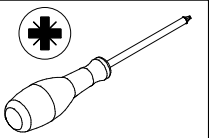
ES - ATENCIÓN! ADVERTENCIA Para evitar que se vuelque, este producto debe utilizarse con el soporte de montaje en pared proporcionado.

PT - ATENÇÃO! AVISO Para evitar o tombamento, este produto deve ser utilizado com o suporte de montagem na parede fornecido.



17





- D** Sicherheits- und Pflegehinweise
- FR** Conseils de sécurité et d'entretien
- NL** Veiligheids- en onderhoudstips
- CZ** Tipy pro bezpečnost a údržbu
- HU** Biztonsági és karbantartási tanácsok
- TR** Güvenlik ve bakım ipuçları
- ES** Instruções de segurança e manutenção
- SRB** Савети за безбедност и одржавање
- SL** Nasveti za varnost in vzdrževanje
- LV** Drošības un apkopes padomi
- BA** Savjeti za sigurnost i održavanje

- GB** Safety and maintenance tips
- IT** Consigli per la sicurezza e la manutenzione
- PL** Wskazówki dotyczące bezpieczeństwa i konserwacji
- SK** Tipy na bezpečnosť a údržbu
- RO** Sfaturi de siguranță și întreținere
- RU** Советы по безопасности и обслуживанию
- PT** Instruções de segurança e manutenção
- HR** Savjeti za sigurnost i održavanje
- LT** Saugos ir priežiūros patarimai
- EE** Ohutus- ja hooldusnõuanded
- BG** Съвети за безопасност и поддръжка

