

**NÁVOD NA MONTÁŽ**

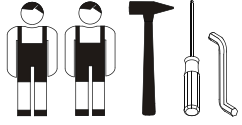
INSTRUKCJA MONTAŻU  
FITTING-UP INSTRUCTION  
ИНСТРУКЦИЯ СБОРКИ  
MONTÁ NY NÁVOD  
SZERELÉSI ÚTMUTATÓ  
UPUTE ZA SASTAVLJANJE

System

**FORREST**

k montáži potrebujete/potrebujete:

Do montážu potrebne są:  
You need for fitting-up:  
Для сборки нужны:  
K montá i potrebujete:  
A szereléshez szükséges:  
Za sastavljanje su potrebne:



Podczas montażu postępować zgodnie z instrukcją.

Pri montáži postupujte podľa návodu

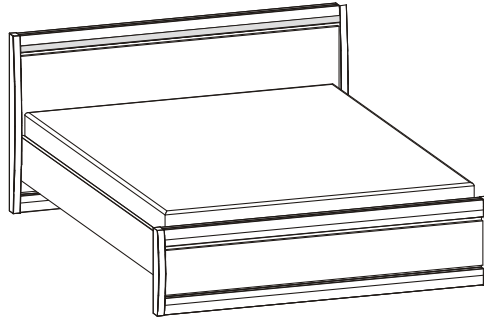
Во время сборки поступать согласно инструкции

A szerelést a szerelési útmutató által meghatározott sorrendben kell végrehajtani.

While assembling follow the instruction.

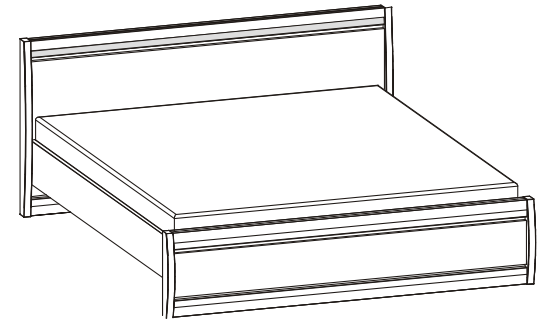
Kod sastavljanja postupati u skladu sa uputama.

Pri montáži postupujte podle návodu



**FR 19/160**

š/h/v: 1726x2127x900  
szer./dt./wys.



**FR 19/180**

š/h/v: 1926x2127x900  
szer./dt./wys.

**PL** Powierzchnię mebli należy czyścić tylko środkami do pielęgnacji mebli. Szanowny kliencie w przypadku reklamacji prosimy wypełnić druki reklamacyjne dostępne w punktach sprzedaży przedkładając Kartę Reklamacyjną (zawierającą datę produkcji i numer pakowacza lub zmiany pakowania) umieszczoną w każdej z paczek, oraz instrukcję montażu mebla, gdzie prosimy o zaznaczenie uszkodzonego elementu.

**SK** Povrch nábytku čistite iba prostriedkami určenými na ošetrovanie nábytku. Vá ení zákazník! V prípade reklamácie prosíme, aby ste vyplnili tlačívká, ktoré sú prístupné v obchodoch, predlo ili Reklamačný list (ktorý obsahuje dátum výroby a číslo balíča alebo číslo zmeny pri balení), ktorý sa nachádza v ka dom balení a návod na montá nábytku, v ktorom označíte poškodenú čas .

**CZ** Povrch nábytku čistíte pouze přípravky určenými k ošetřování nábytku. Vá ený zákazník, v případě uplatnění reklamacie vyplíte prosím reklamační formuláře, které jsou dostupné v prodejních a předlo ili Reklamační kartu (obsahující datum výroby a číslo balení nebo změny balení, která je umístěna v balíčku) a návod k obsluze s vyznačením poškozeného dílu.

**HR** Površnost na mebelite treba da se očistava samo s preparati za održavanje na mebeli. Uvažajući klijenti, u slučaju reklamacije molimo za popunjenje formulara za reklamaciju, koji se mogu dobiti u trgovskim centrima, kao predstavite Kartata za reklamaciju (sadržava datata na proizvodstvo i nomera na otkovčiku ili smjната za otkovčanu), koja se namerite u svakom otkovčiku, i instrukcijata za montaj na mebelu, vjerhu koja da otkovčikite povredjenja element.

**RO** Suprafața ei trebuie să fie curățată numai cu substanțe destinate pentru curățarea mobilierului. Stimate Cumpărător, în caz de reclamație vă rugăm să completați formularul de reclamație pe care îl puteți lua de la punctul de vânzare și pe care îl veți prezenta împreună cu Cartela de Garanție (care conține data producției și nr ambalatorului sau turei de ambalare), însoțită la ficare ambalaj, precum și instrucțiunile de montaj ale mobilierului, pe care vă rugăm să marcați elementul deteriorat.

**SK** Povrchnosť mebeli nado čistitiť tylko srodkami dlia uchoďa za mebel'yo. Uvažajemyj klijent dlia zjavlenija reklamaciji, prosim zapolniti formuljar reklamaciji, dostupnij v punktach prodazhi, ukazujava Reklamacionnuju kartu (soderzajuščuju datu proizvodstva i nomer upakovščika ili smeny upakovki), priložennuju k každyju paketu, a takzhe instrukciju po montazhu mebeli, na kotoroj prosim oboznačit' povreždennyj element.

**HR** Površinu namještaja čistite samo sredstvama za njegu namještaja. Poštovani klijenti, u slučaju reklamacije molimo za popunjenje reklamacijskih obrazaca, koji su dostupni u odjelima prodaje, uz predočenje reklamacijske kartice (koja sadr i datum proizvodnje i broj osobe koja je pakirala robu ili broj smjene pakiranja), koja se nalazi u svakom pakiranju, te upustava za monta u u kojima ste obilje ili oštećene elemente.

**EN** Furniture surface must be cleaned only with furniture maintenance formulas. Dear Customer, should you wish to file a complaint, we would request you to fill in the complaint forms available in our outlets, submitting the Complaint Card (specifying the date manufactured, packaging employee/ shift code) enclosed in each of the packets, together with the Assembly Manual, where please highlight the faulty component.

**HU** A bútörök felületét kizárólag a bútörápolószerekkel lehet tisztítani. Tisztelt Vásárló! Reklamáció esetén kérjük az eladási helyeken kapható reklamációs nyomtatványokat kitölteni a Reklamációs Lap (tartalmazza a gyártási dátumot és csomagoló számát vagy műszakszámát) bemutatásával, amely mindegyik csomagban található, valamint a bútör szerelési utasítását, amelyen kérjük a sérült elemet bejelölni sziveskedjék.

postel / postel

<b>Łoże - FR19/160; FR19/180</b>		8x30(P) 12x K 5	#16 10x M 1	#29,5 10x T 1
8x30 6x K 4	6X12 8x A 8	6x60 6x M 2	8x B 5	2x B 6
4x G 1	6x M 3	8x50 4x K 2	6,3x13 40x A 7	1x N 2
				12x Z 1

