

## **Roztáhovacia pohovka „Holstein“ – TLA-16-T23**

### **BEZPEČNOSTNÉ UPOZORNENIA**

- Jednotlivé diely rozbaľujte mimo dosahu malých detí. Balenie obsahuje rôzne malé diely (napríklad skrutky a kovania), ktoré by deti mohli prehltnúť.
- Pohovka sa smie riadne používať až po úplnej montáži.
- Pri používaní pohovky v rozpore určením, napríklad ako stúpadlo, hrozí výrazné nebezpečenstvo poranenia.
- Občas skontrolujte pevnosť osadenia všetkých spojení a skrutiek, pretože by sa mohli (v závislosti od používania) uvoľniť.

### **MONTÁŽNE POKYNY**

1. Všetky jednotlivé diely vyberte opatrne z obalu a položte ich na ochrannú podložku (napríklad koberec alebo prikrývka), aby sa zabránilo poškodeniam povrchov.
2. Skontrolujte úplnosť jednotlivých dielov podľa počtu v kusovníku.
3. Pohovku zmontujte podľa vyobrazených obrázkov.
4. Na záver skontrolujte, či sú všetky skrutky pevne utiahnuté a pohovka stojí pevne, resp. sa nekýve.

## **"Holstein" Rozkládací lehátko – TLA-16-T23**

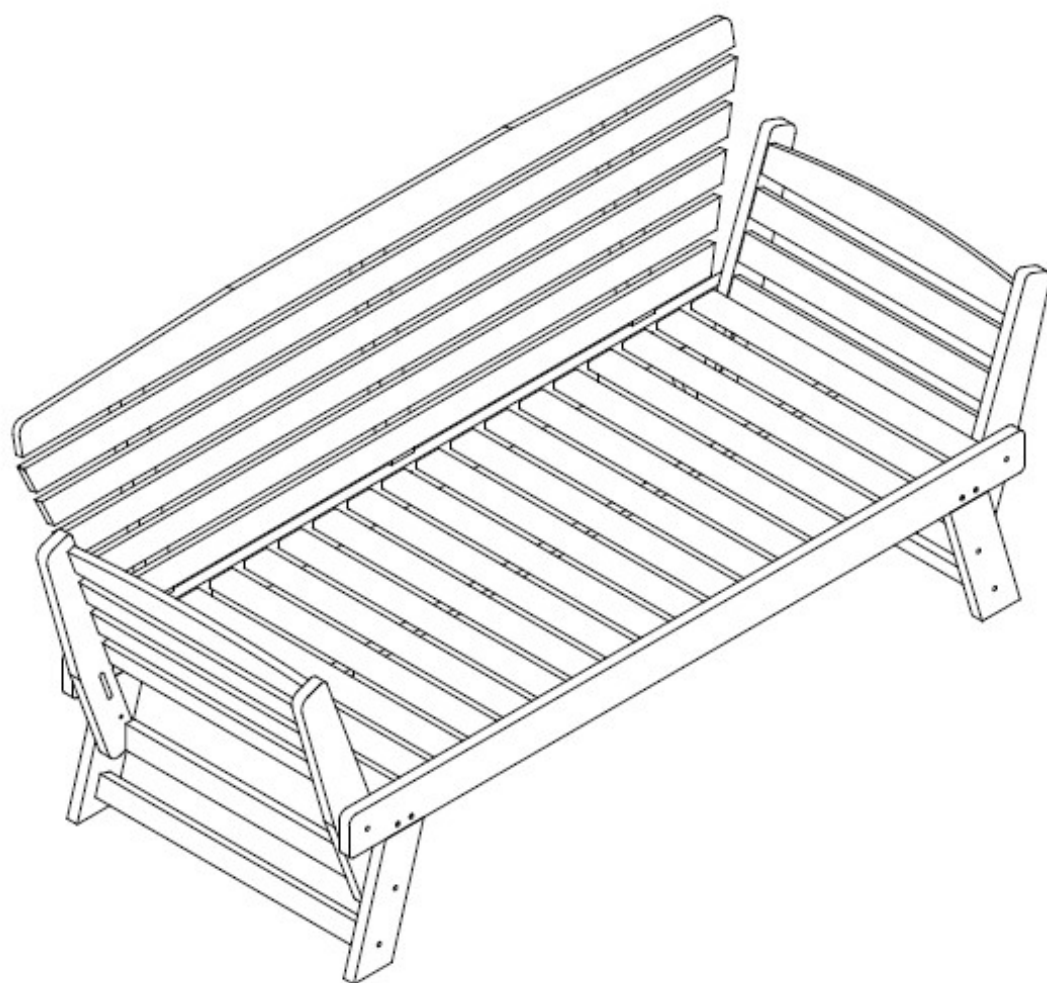
### **BEZPEČNOSTNÍ POKYNY**









- Při vybalování malých součástek udržujte děti v bezpečné vzdálenosti. Obal obsahuje různé malé součástky (např. šrouby a kování), které mohou být spolknuty.
- Řádné používání pohovky je povoleno až po dokončení montáže.
- V případě používání pohovky k jinému účelu - například jako stupínku – hrozí zvýšené nebezpečí zranění.
- Čas od času zkontrolujte všechny spoje a šrouby ohledně pevnosti, protože může (v závislosti na používání) dojít k jejich uvolnění.

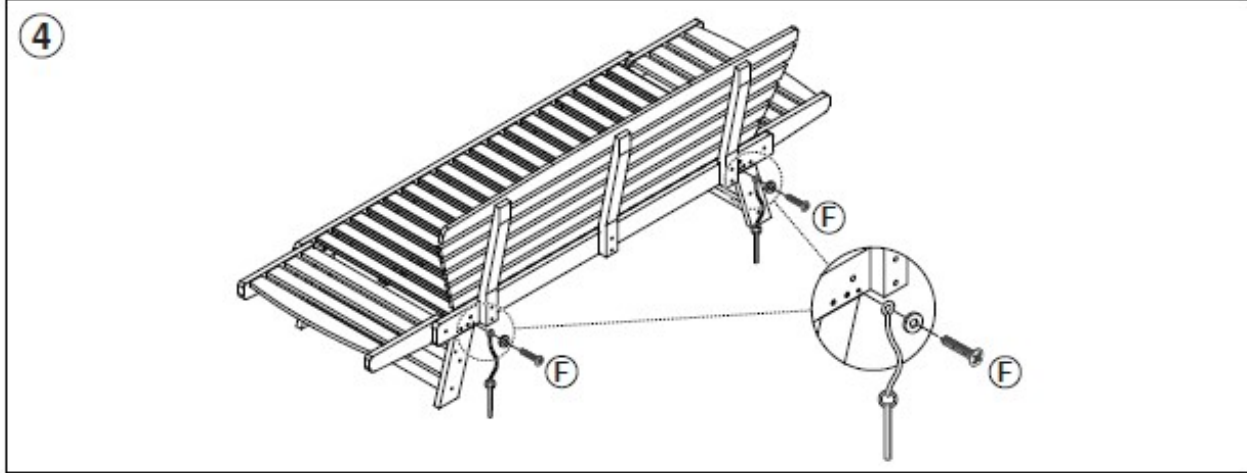
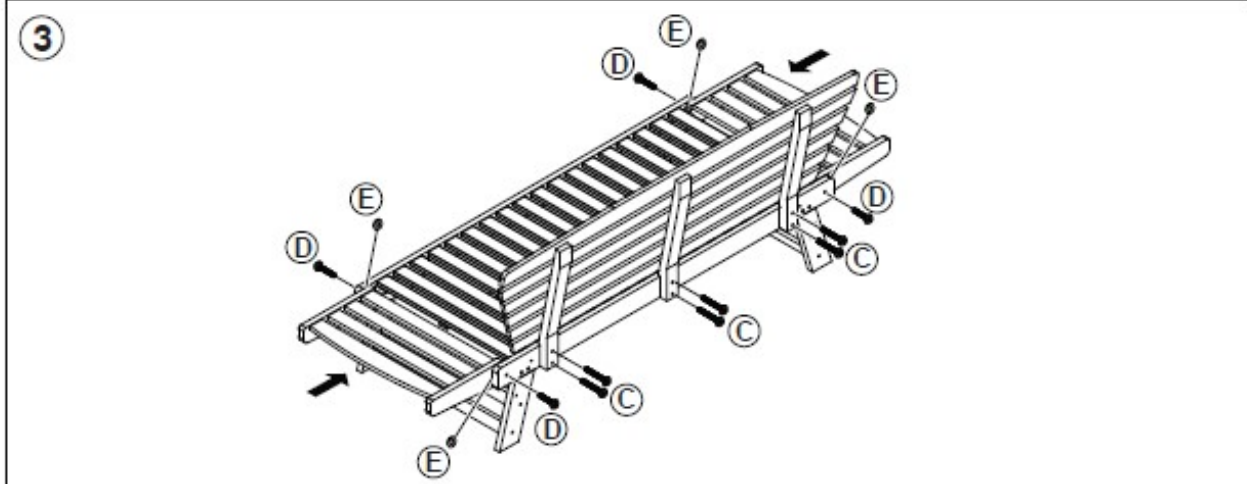
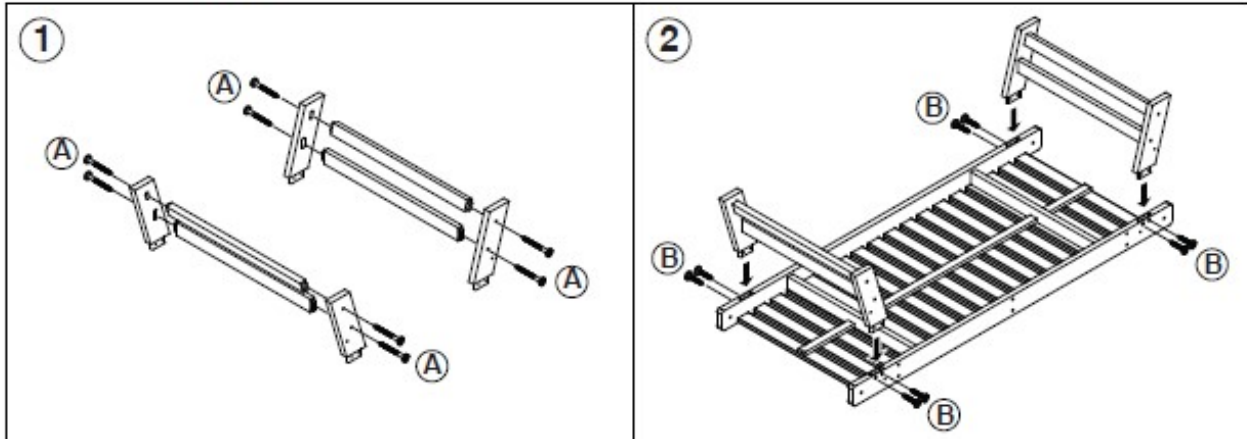
### **MONTÁŽNÍ POKYNY**

1. Všechny součástky vyjměte opatrně z obalu a položte je na ochranný podklad (např. koberec nebo přikrývku), aby se zbránilo poškození na povrchu.
2. Zkontrolujte podle kusovníku, zda je počet součástek kompletní.
3. Proveďte montáž pohovky dle zobrazení.
4. Na závěr prosím zkontrolujte, zda jsou všechny šrouby utaženy a zda je pohovka stabilní resp. zda se neviklá.

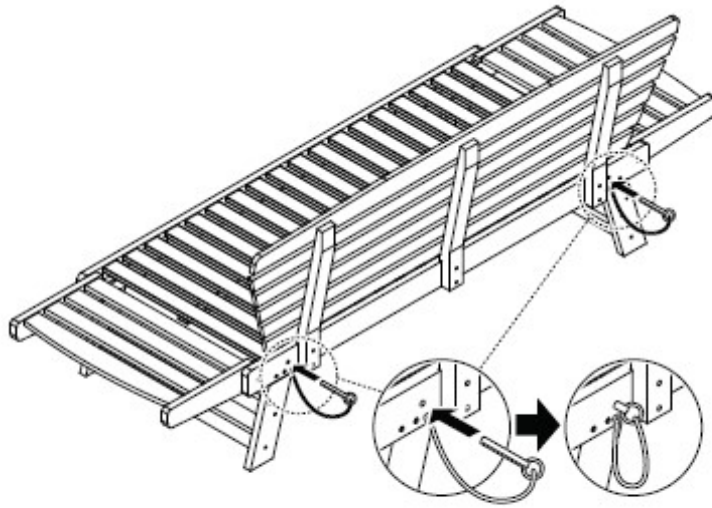
TLA16-T23



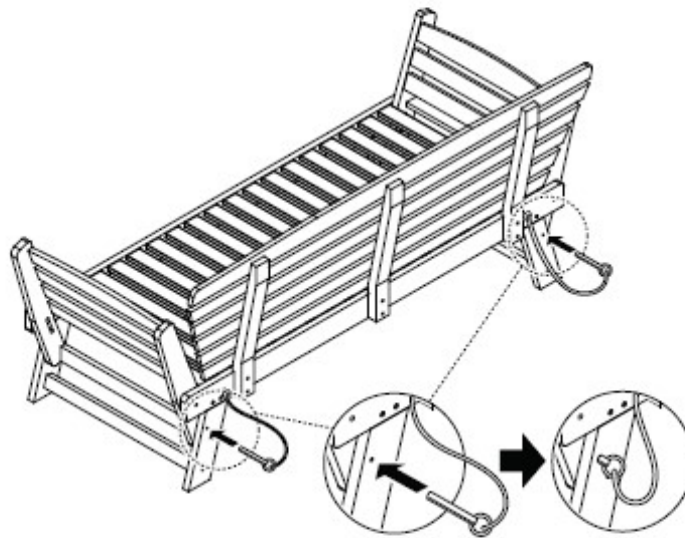
(A)	 M6 x 60	8x	(E)		4x
(B)	 M6 x 20	8x	(F)		2x
(C)	 M8 x 50	6x	(G)	 4 mm	2x
(D)	 M8 x 30	4x	(H)	 5 mm	2x



5



6



7

