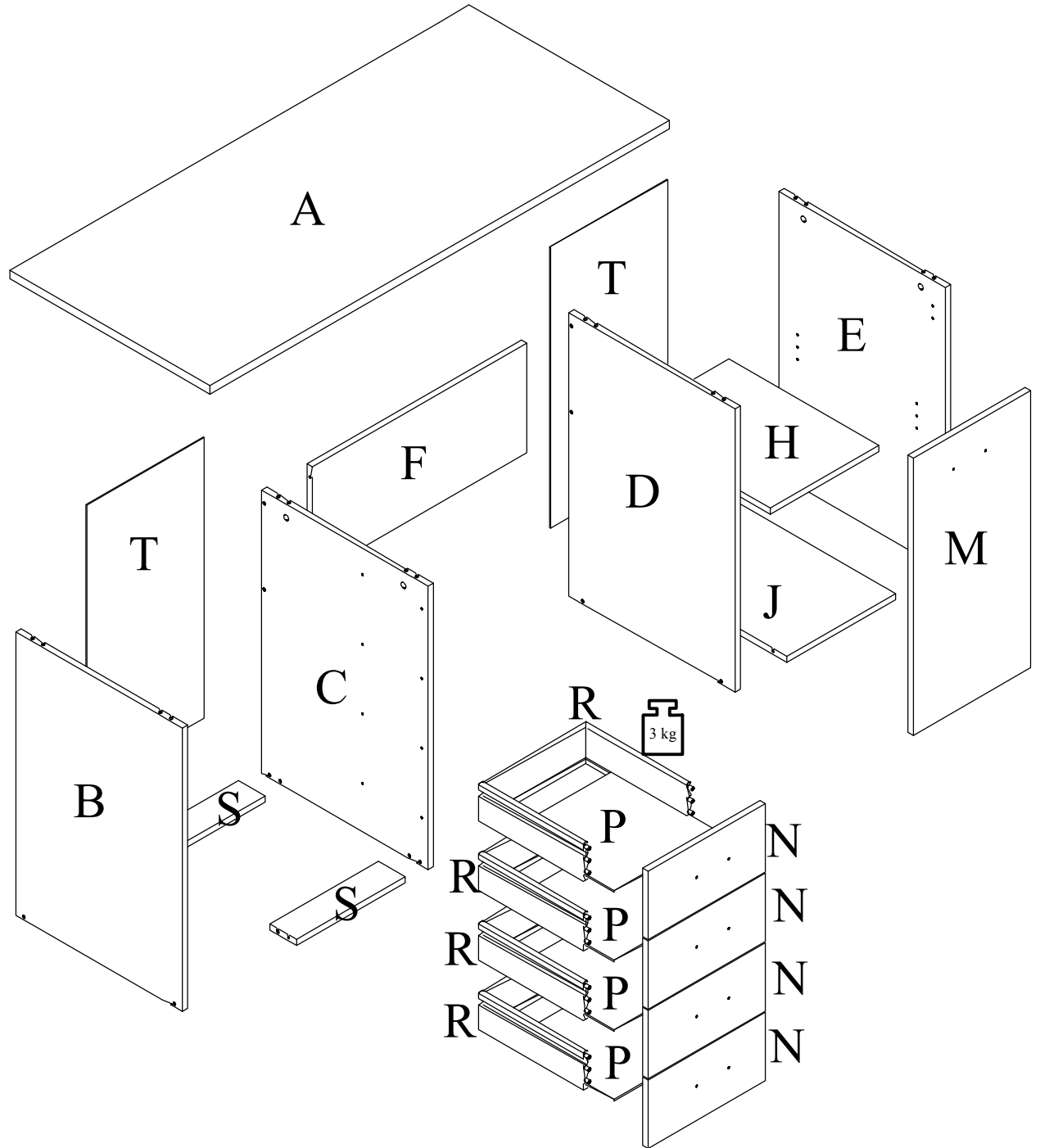
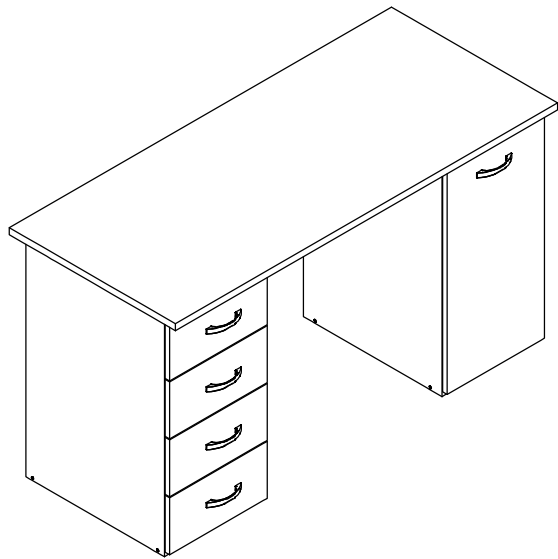
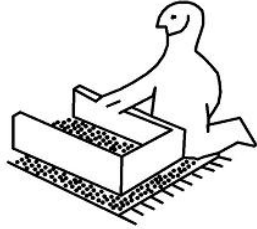
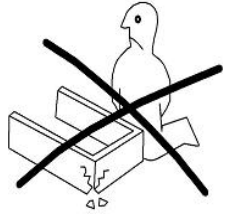
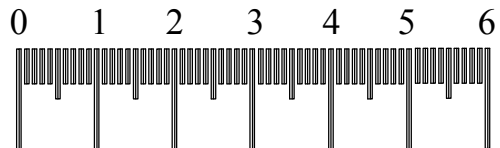
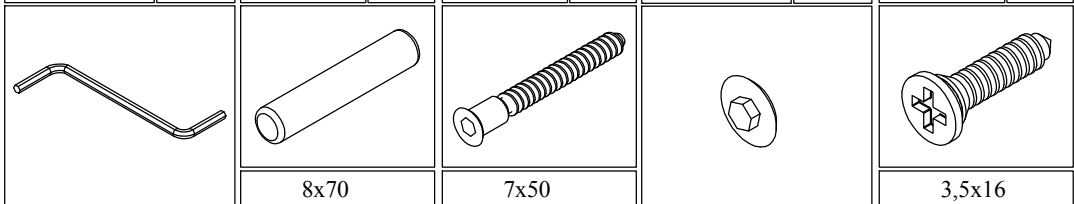


SC-250  
LADA

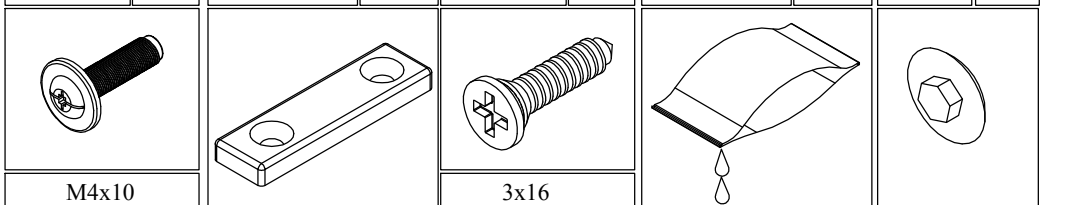




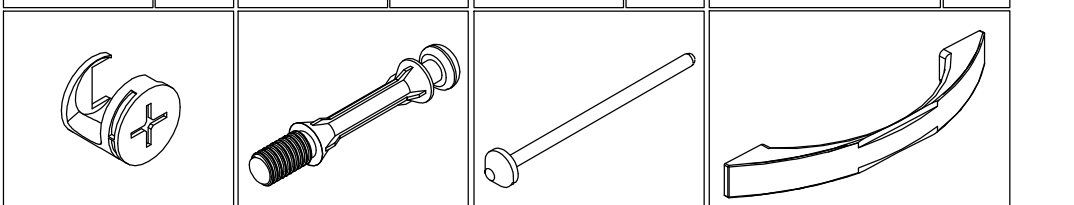
0013K	1x	0034K	12x	0005V	12x	0008K	10x	0002V	16x
-------	----	-------	-----	-------	-----	-------	-----	-------	-----



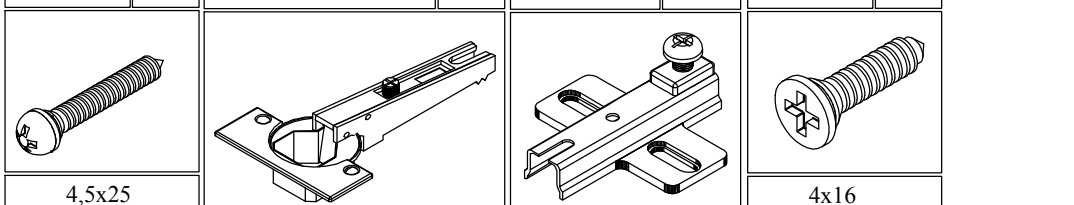
0006K	8x	0002K	8x	0003V	16x	0011K	2x	0054K	4x
-------	----	-------	----	-------	-----	-------	----	-------	----



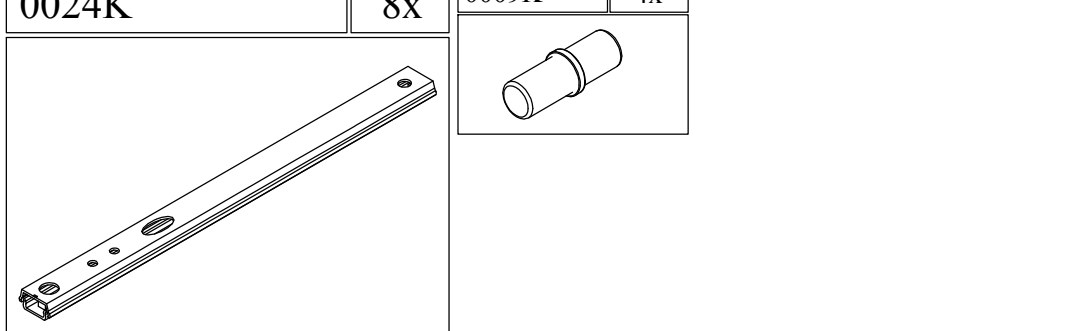
0018K	8x	0019K	8x	0016K	60x	0016U	5x
-------	----	-------	----	-------	-----	-------	----



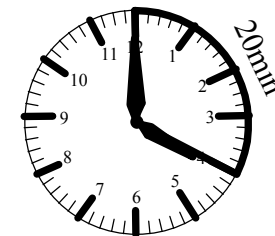
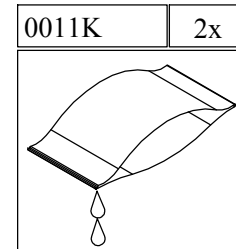
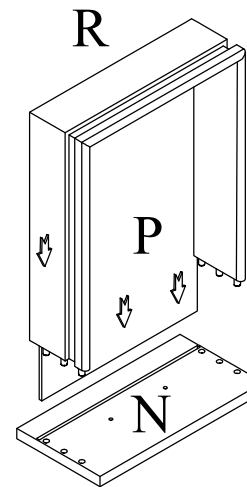
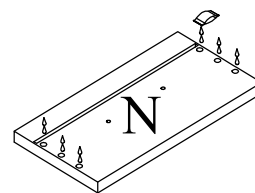
0022V	10x	0015K	2x	0014K	2x	0001V	8x
-------	-----	-------	----	-------	----	-------	----



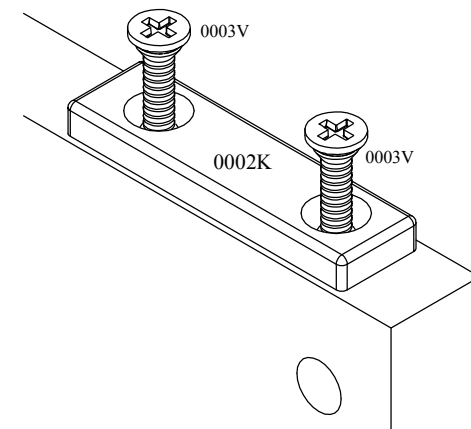
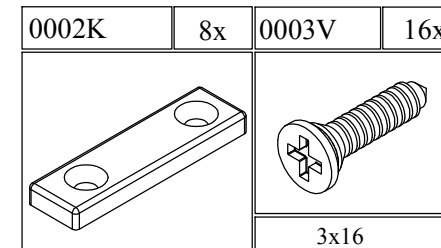
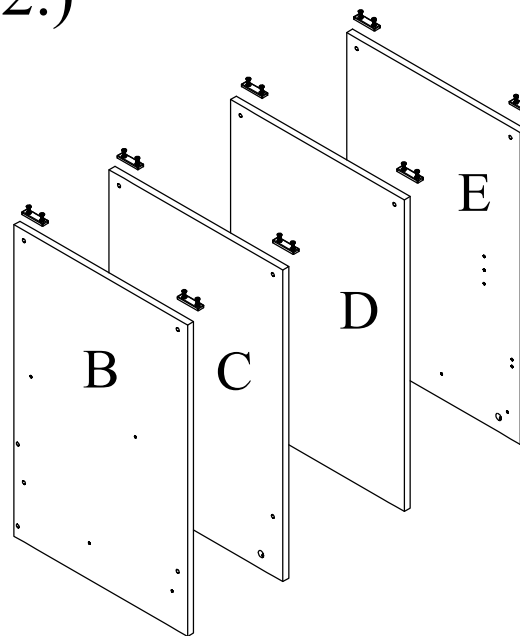
0024K	8x	0009K	4x
-------	----	-------	----



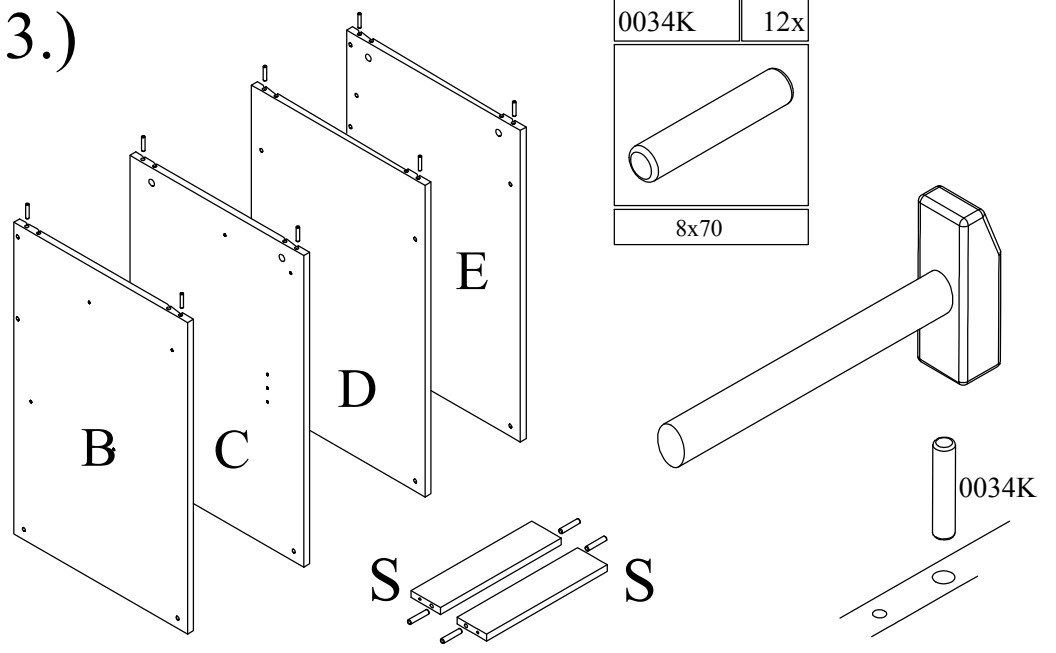
1.)



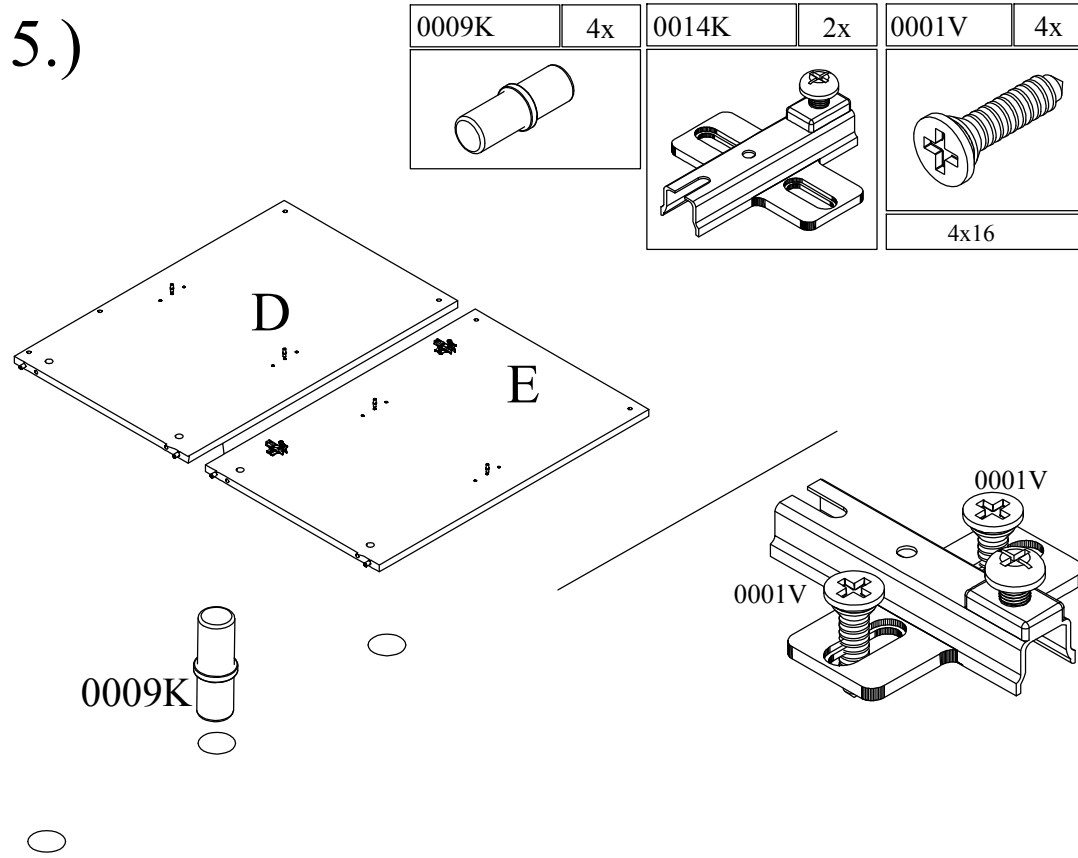
2.)



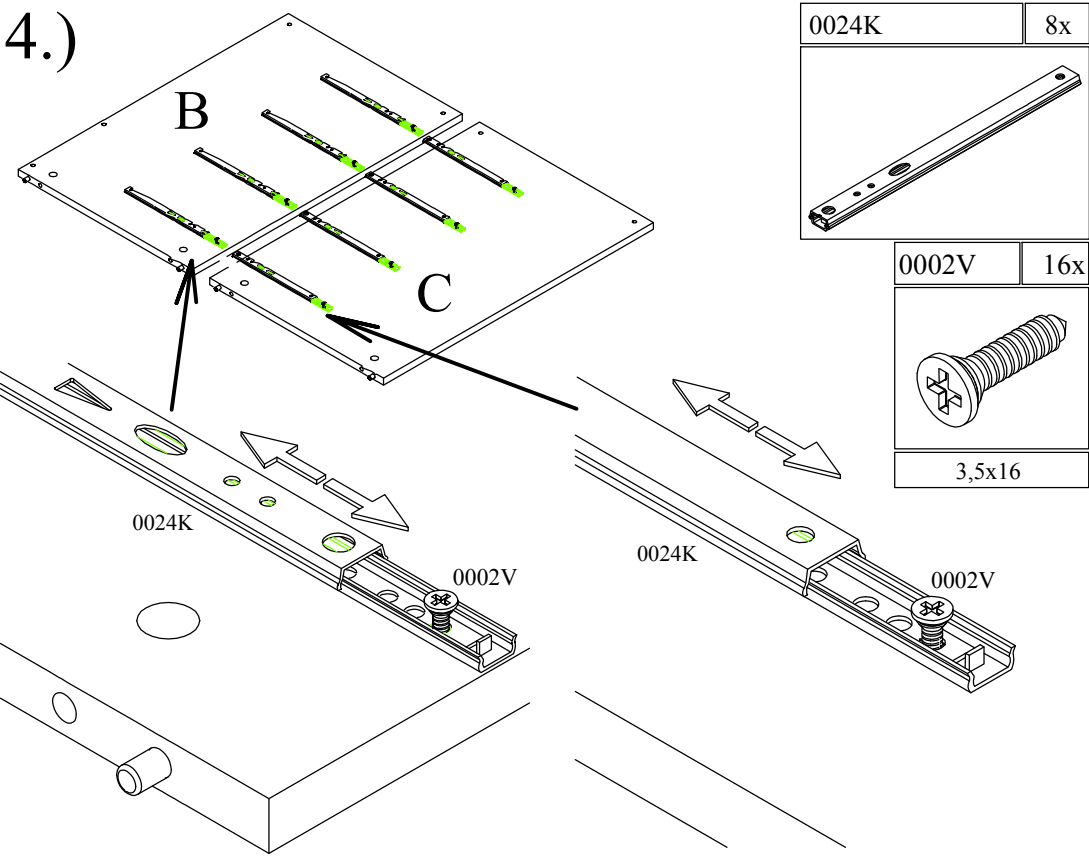
3.)



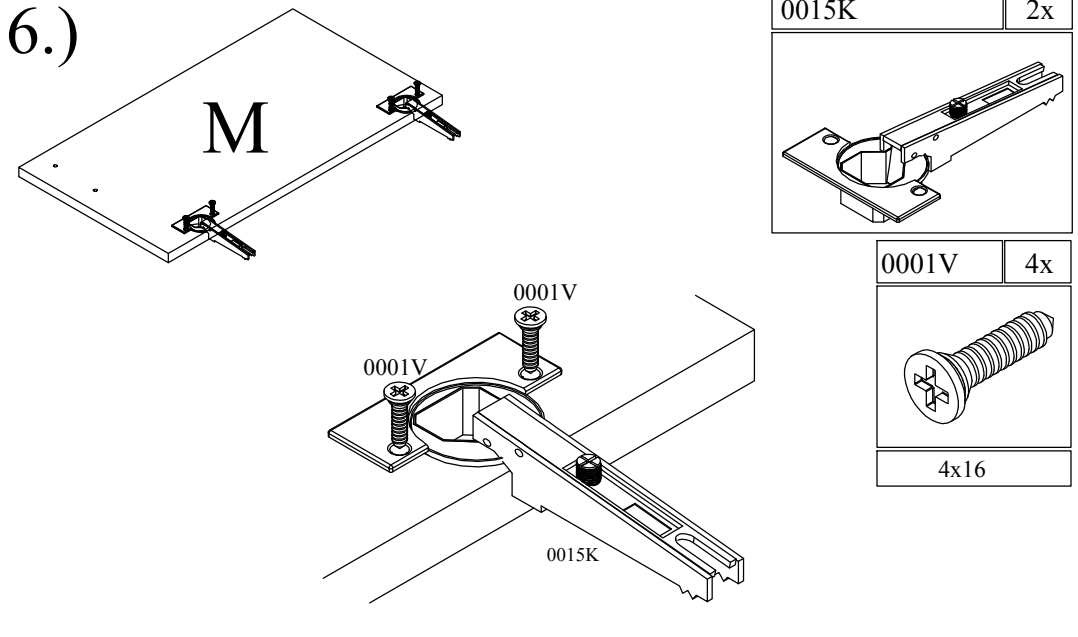
5.)



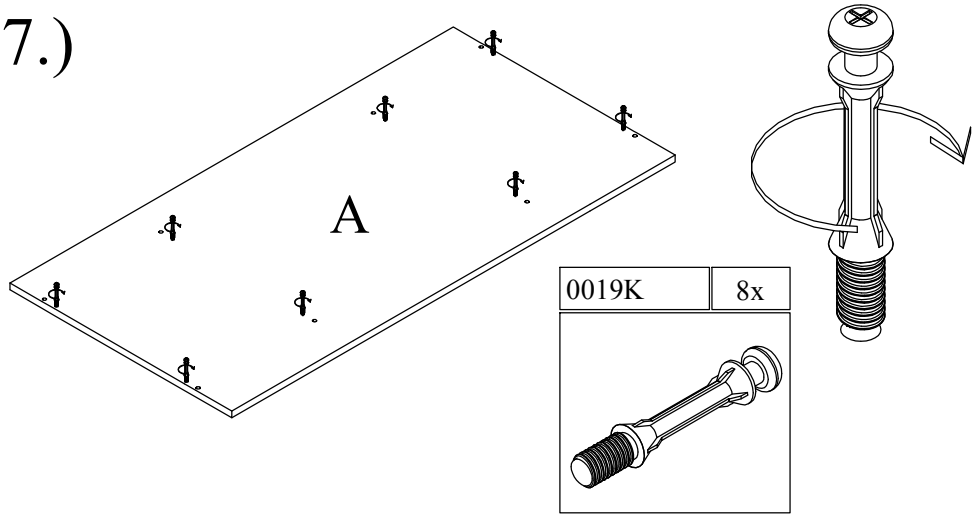
4.)



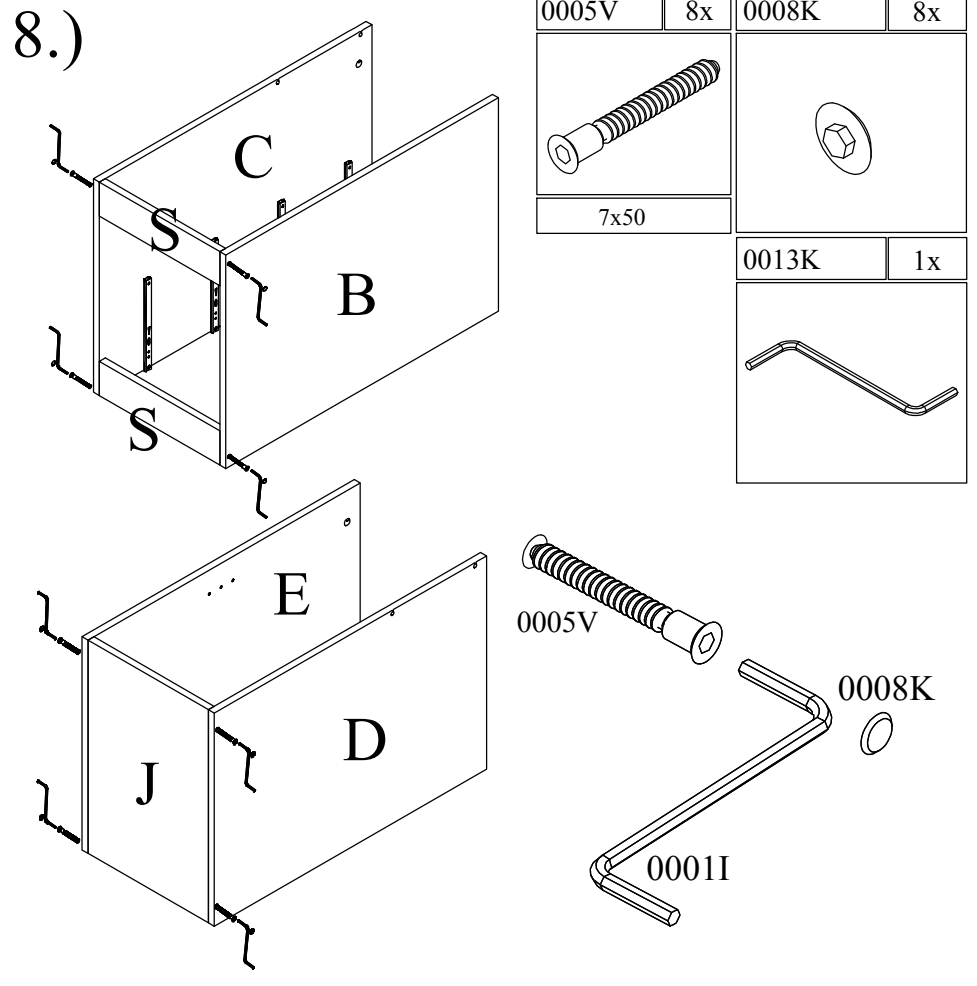
6.)



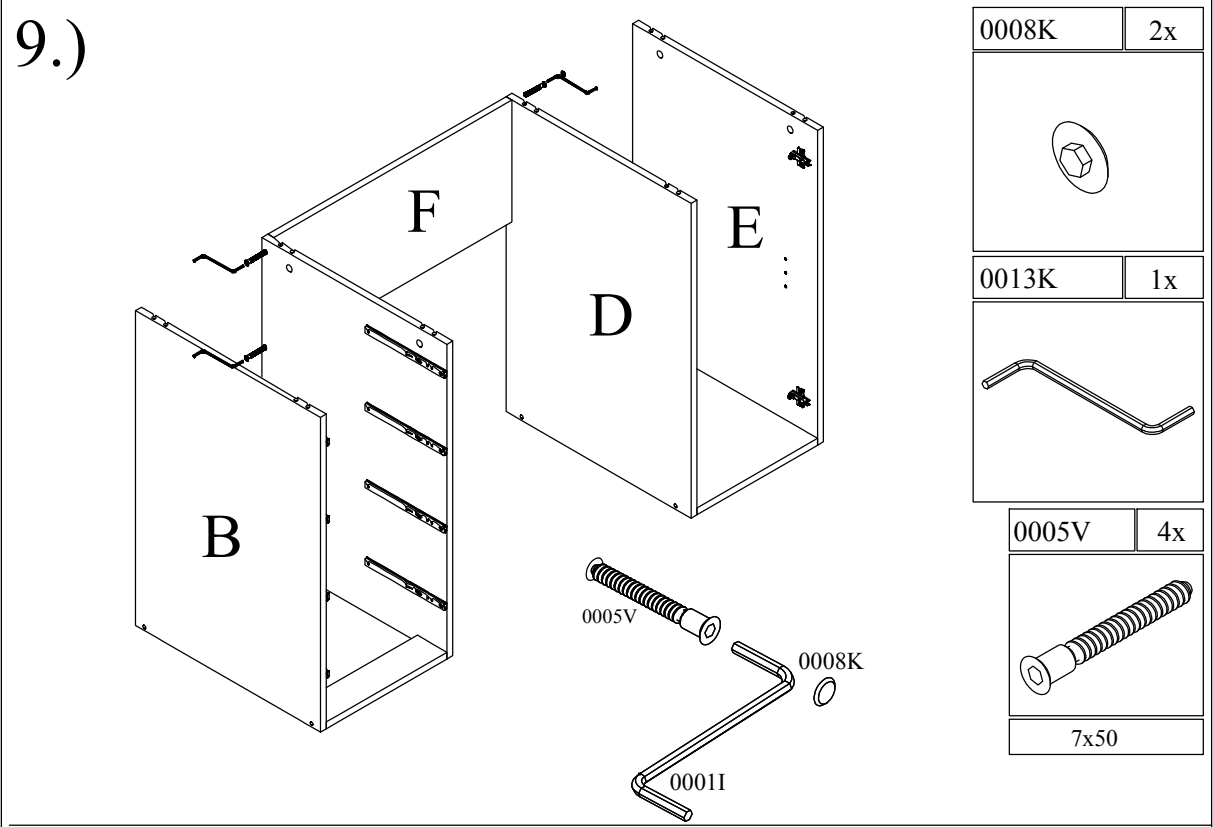
7.)



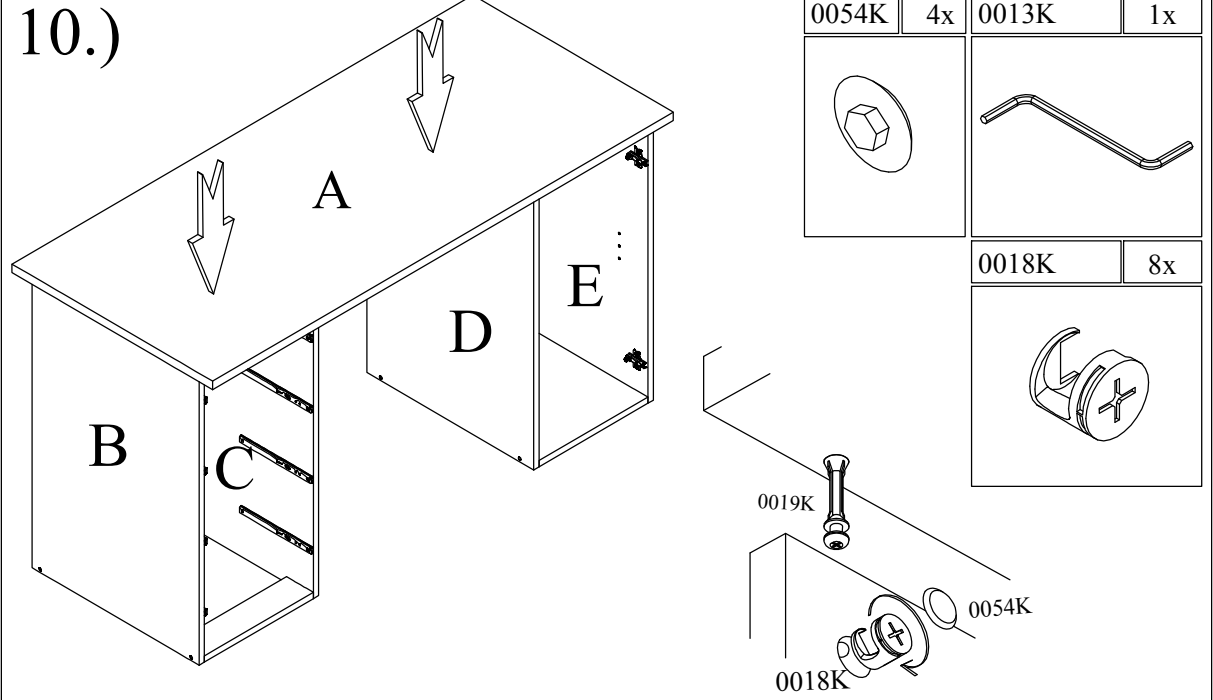
8.)



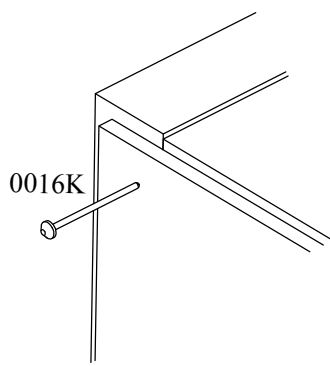
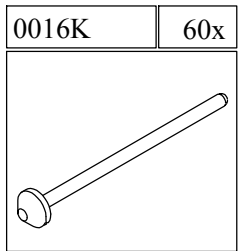
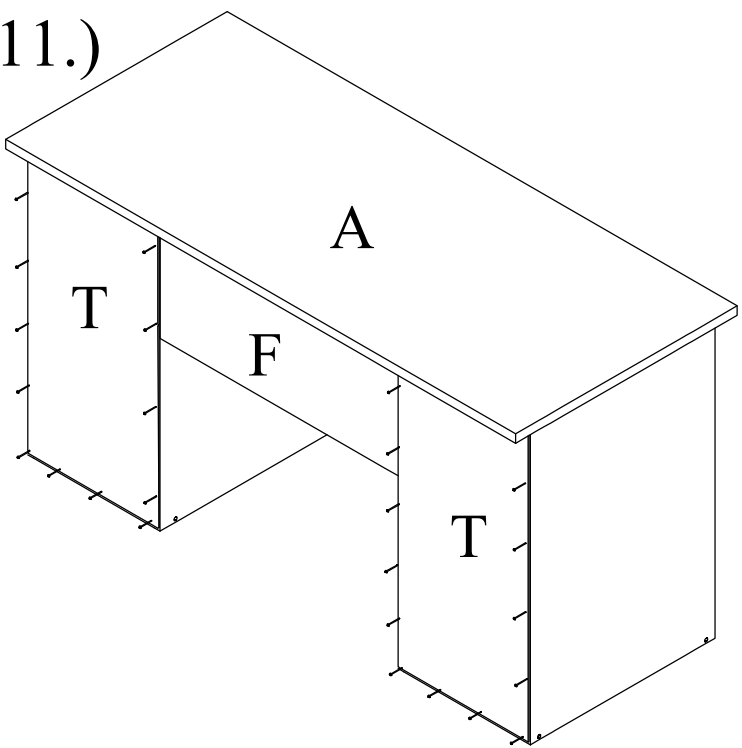
9.)



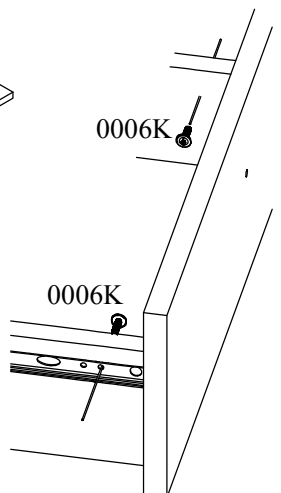
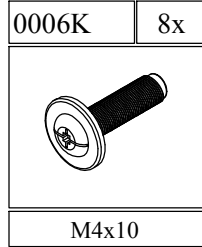
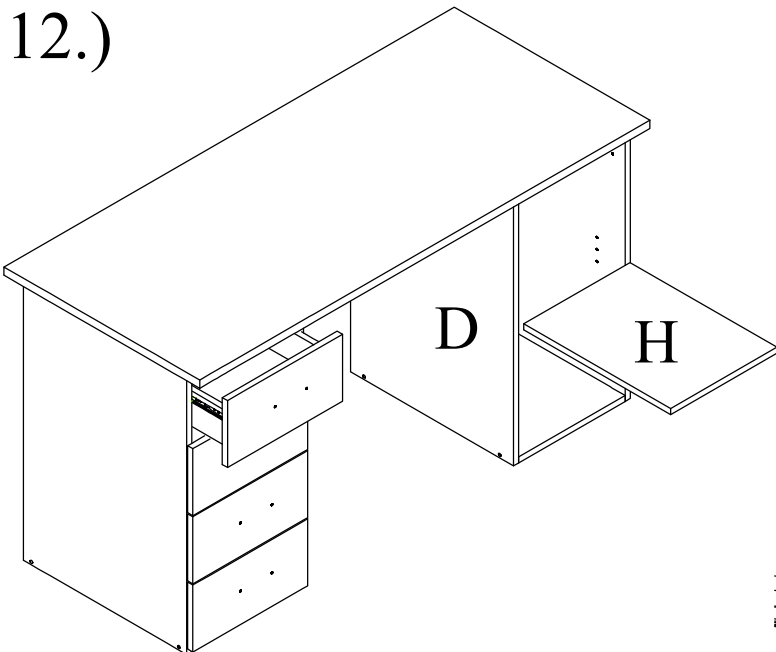
10.)



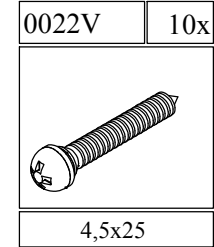
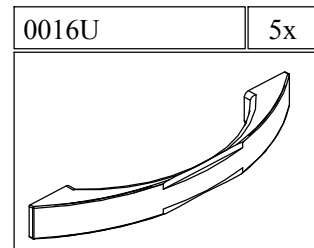
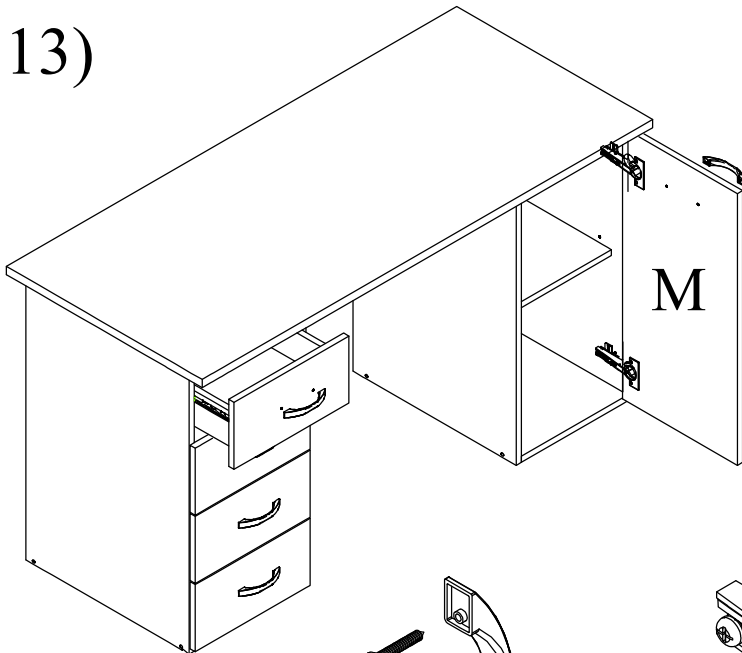
11.)



12.)



13)



4,5x25

