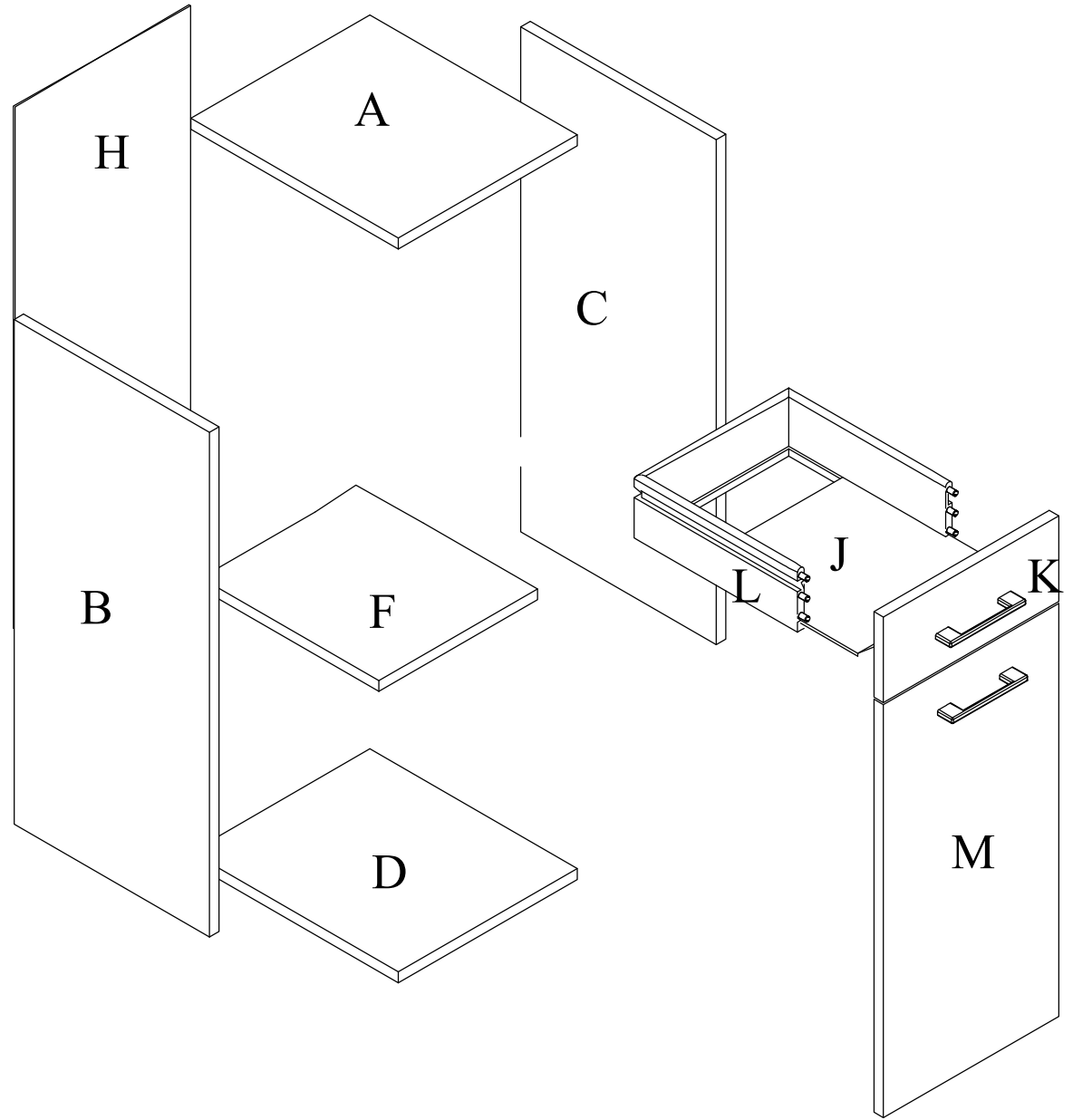
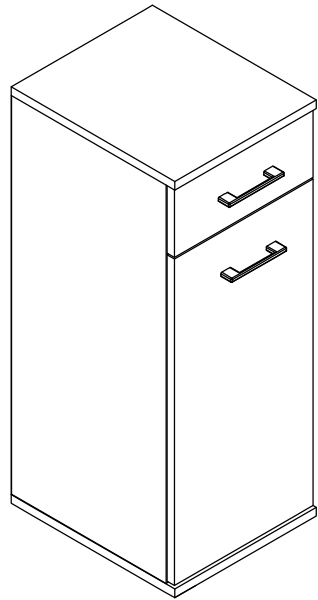
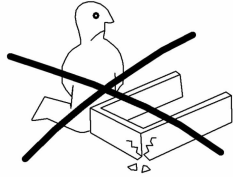
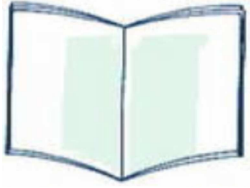
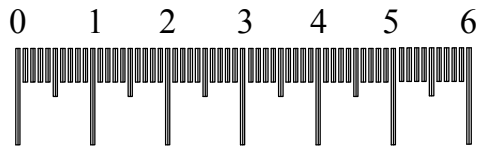


Sc- 107



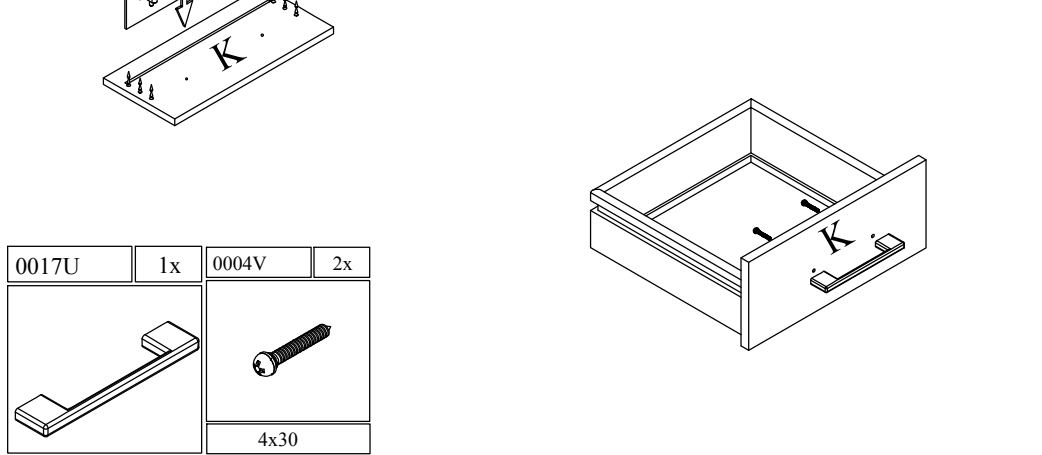
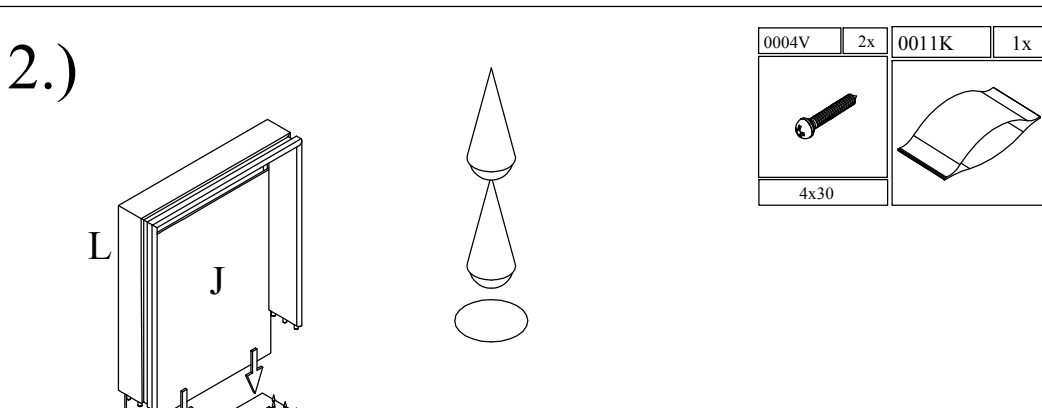
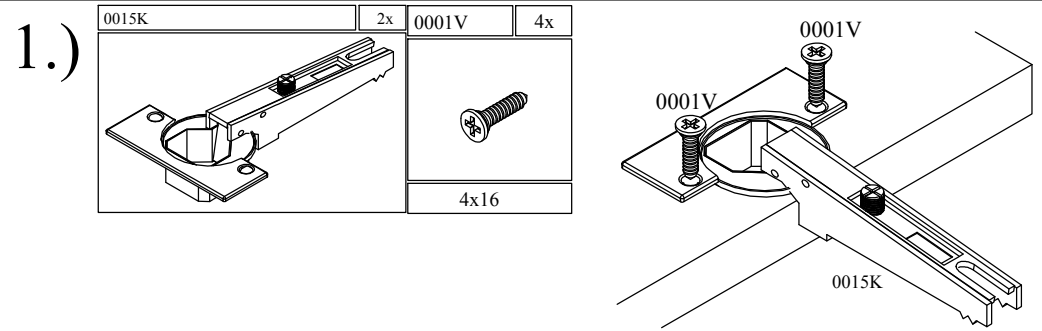
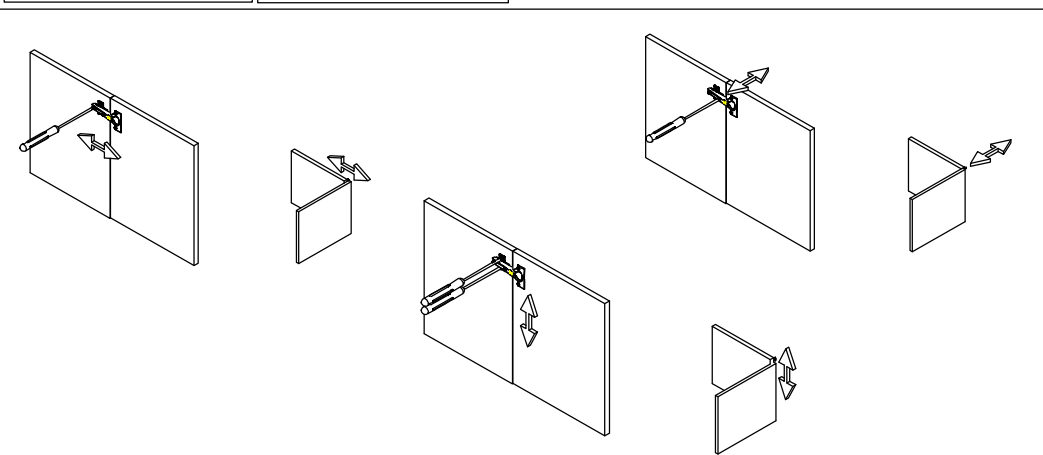


0013K	1x	0018K	4x	0005V	4x	0019K	4x	0002V	4x
				7x50				3,5x16	

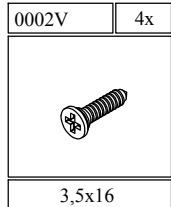
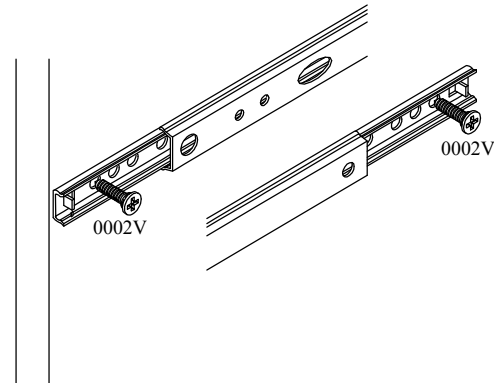
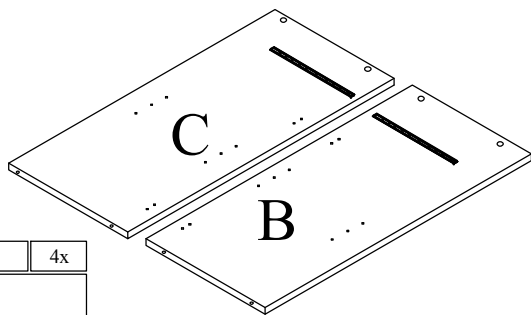
0006K	2x	0017U	2x	0004V	4x	0009K	4x	0011K	1x
0006K				4x30					

0016K	30x	0015K	2x	0014K	2x	0001V	8x
						4x16	

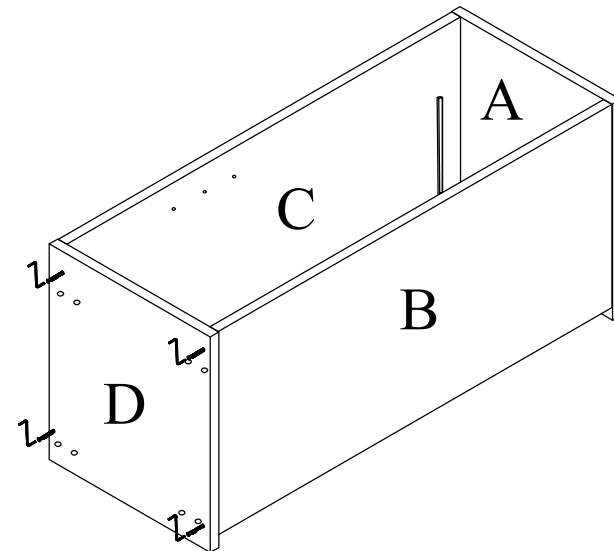
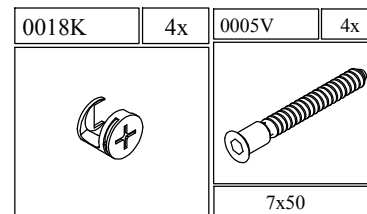
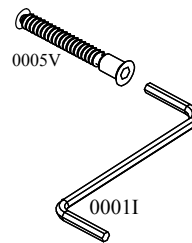
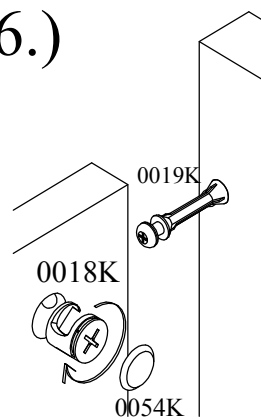
0026K	4x	0024K	2x



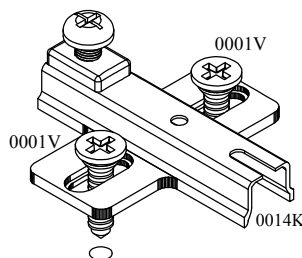
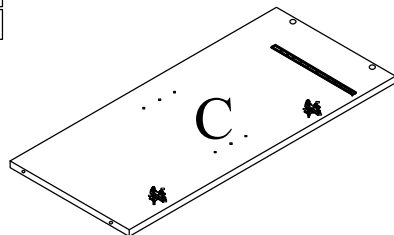
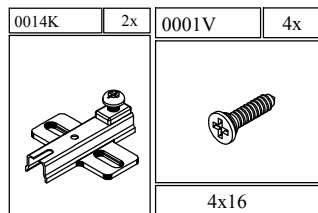
3.)



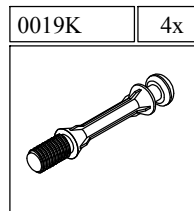
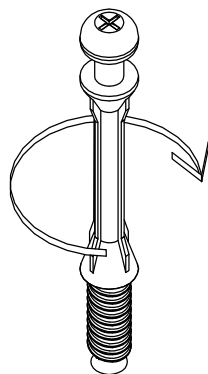
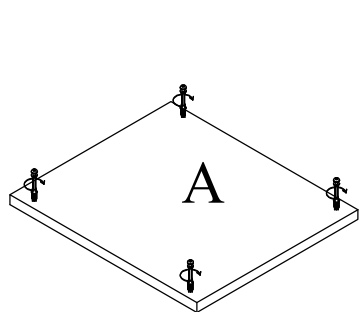
6.)



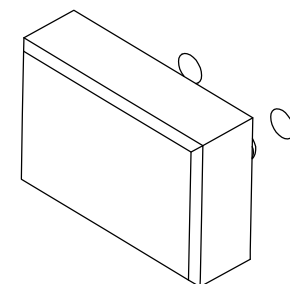
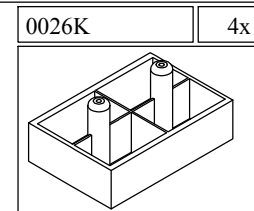
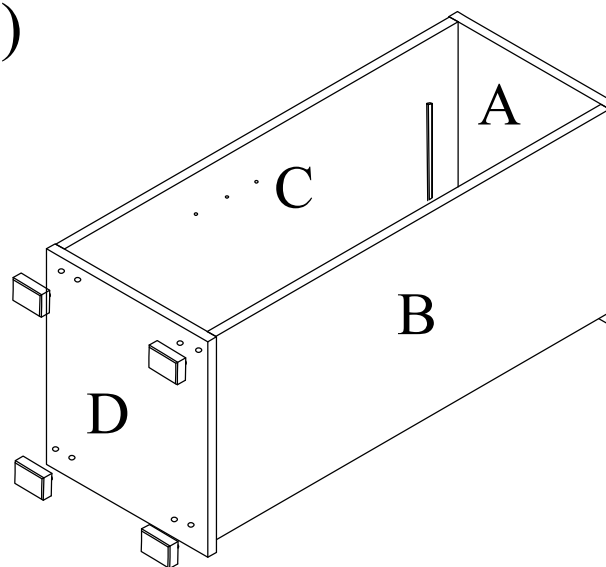
4.)



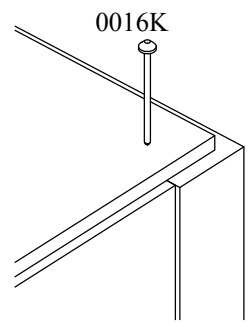
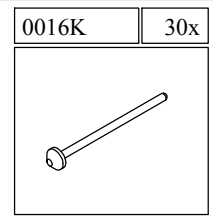
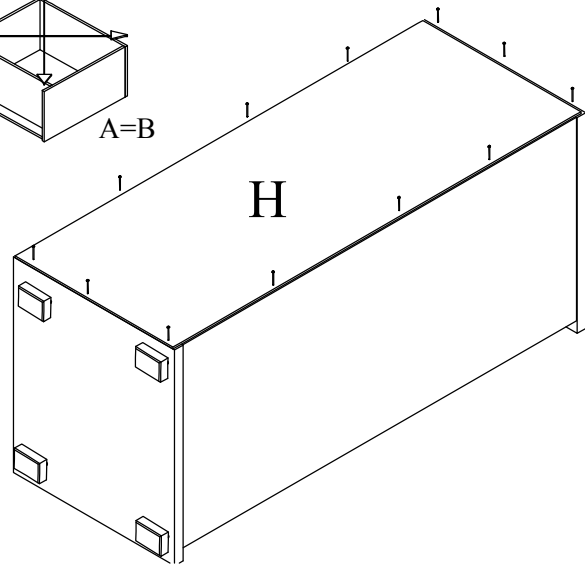
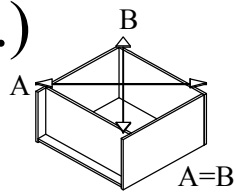
5.)



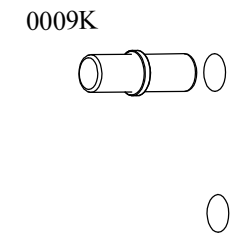
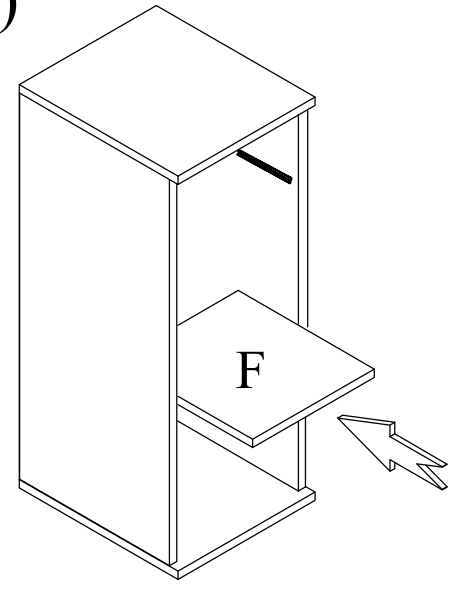
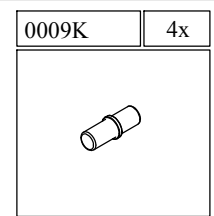
7.)



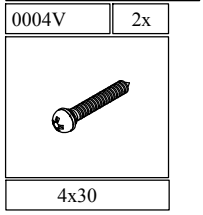
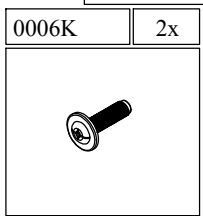
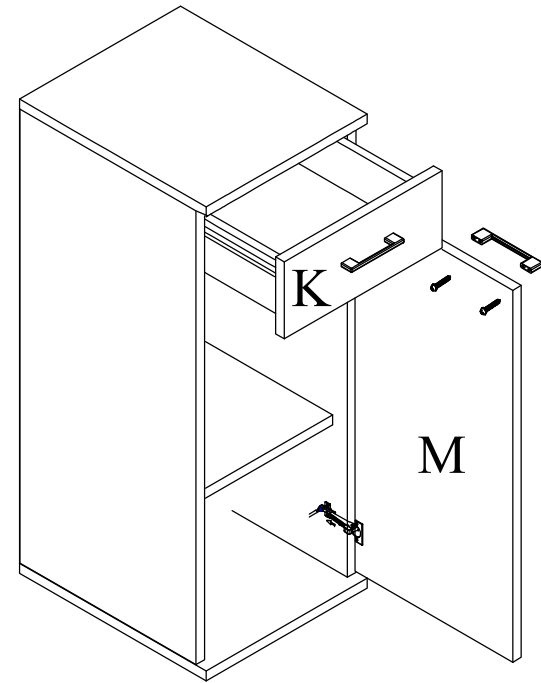
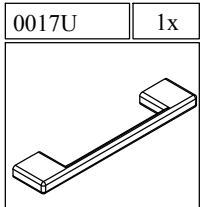
8.)



9.)



9.)



4x30

