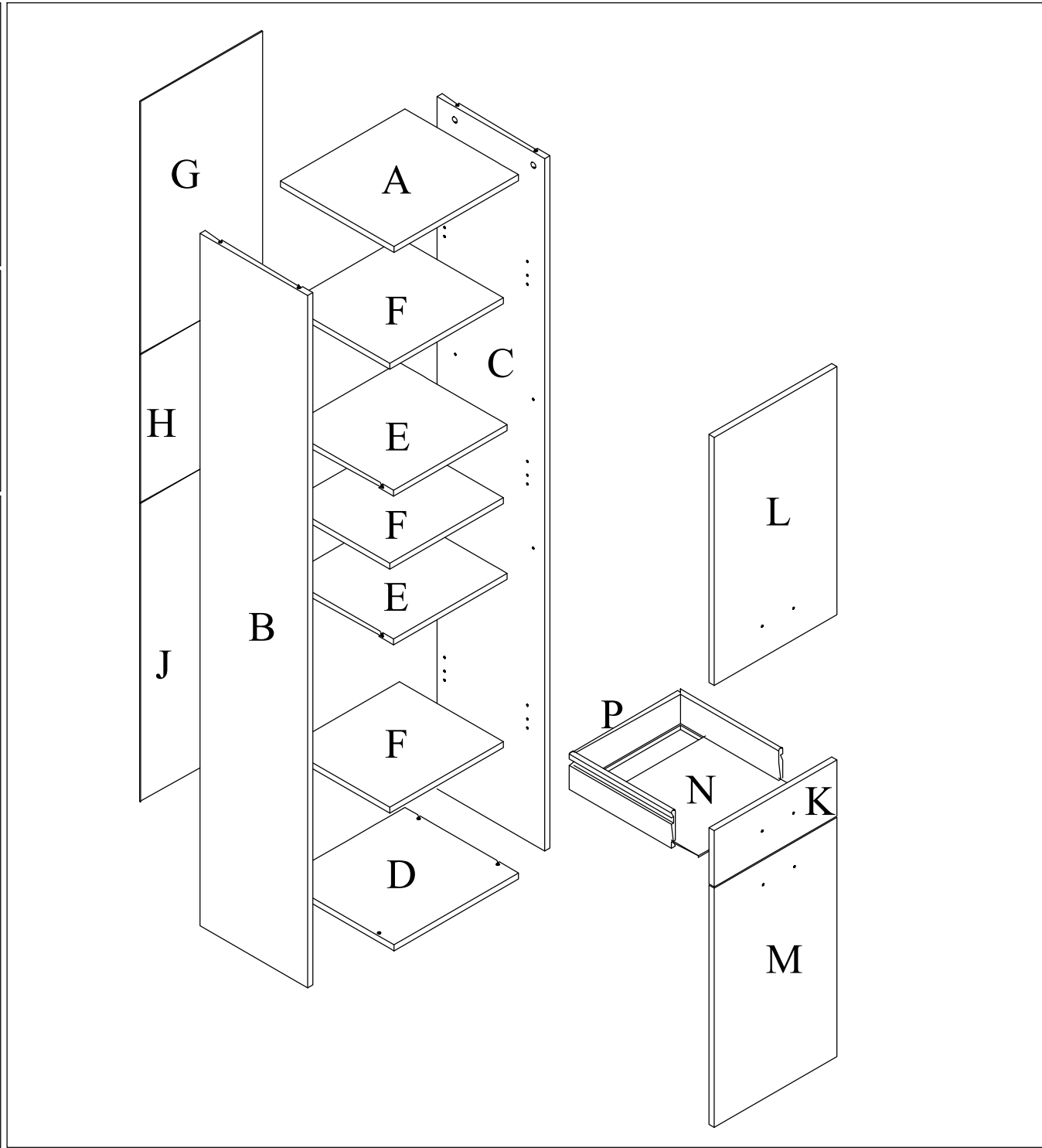
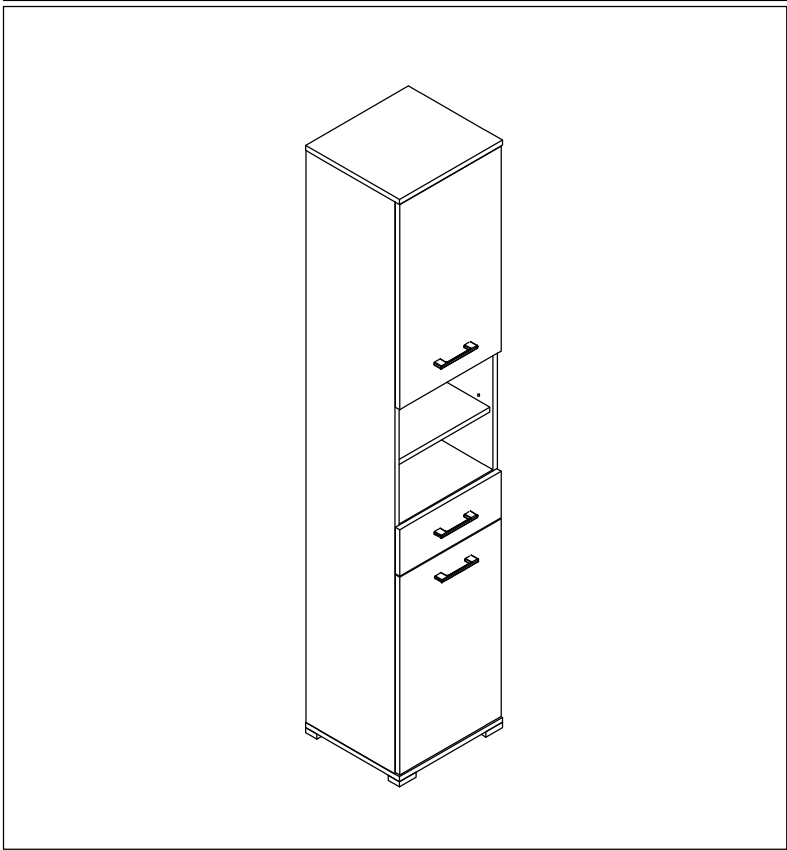
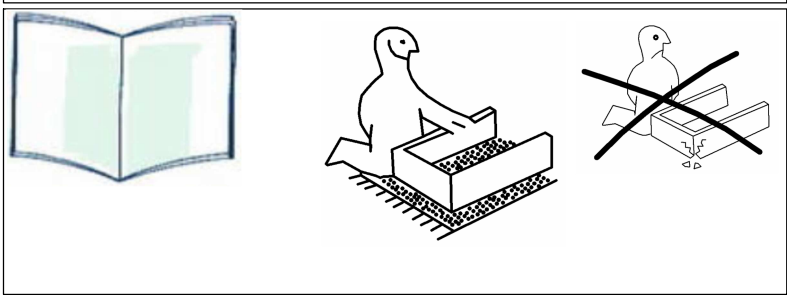


Sc- 105



0 1 2 3 4 5 6

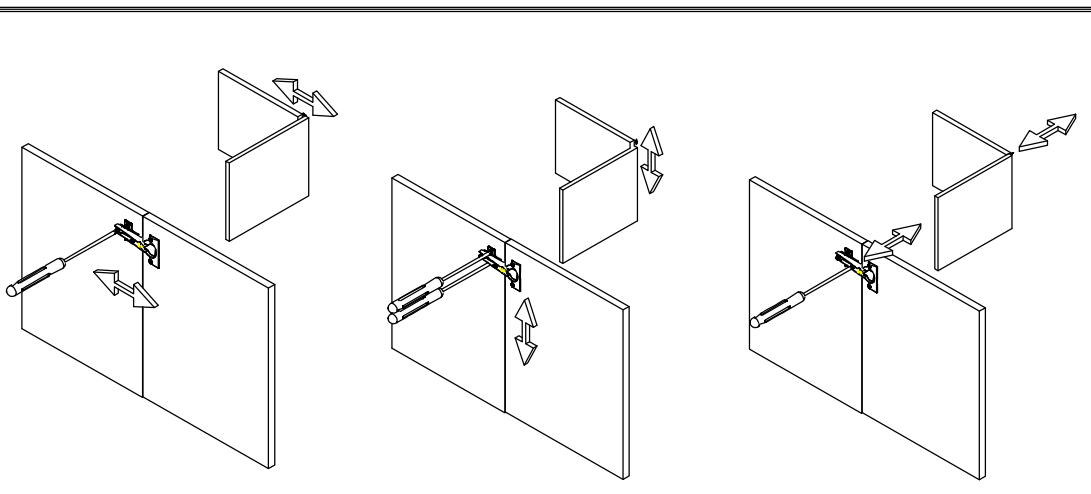


0013K	1x	0018K	12x	0019K	12x	0054K	12x	0002V	4x
									3,5x16

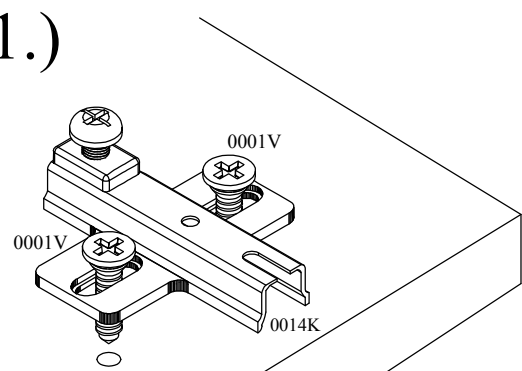
0006K	2x	0017U	3x	0004V	6x	0009K	12x	0011K	1x
									4x30

0016K	50x	0015K	4x	0014K	4x	0001V	16x	0005V	4x
						4x16	7x50		

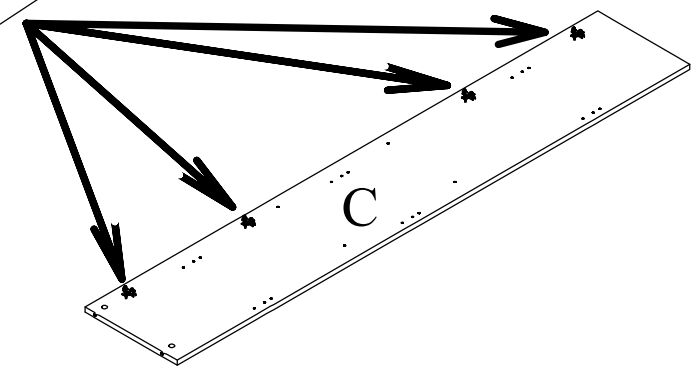
0026K	4x	0003V	4x	0060K	4x	0024K	2x
		3x16					



1.)

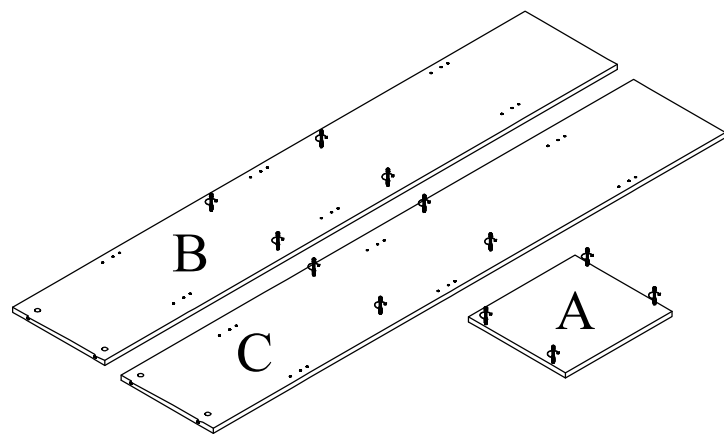
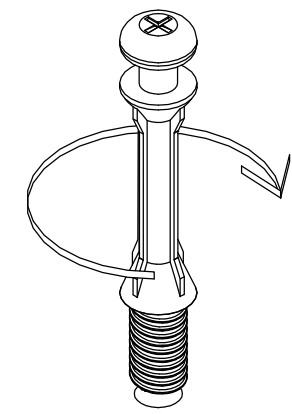


0014K	4x	0001V	8x	
				4x16



2.)

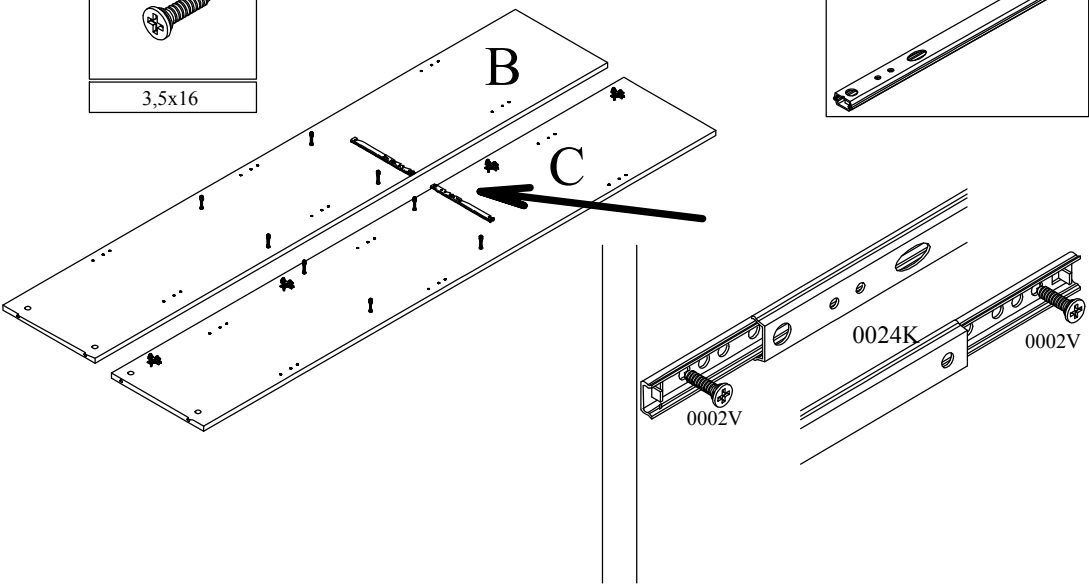
0019K	12x



3.)

0002V	4x
3,5x16	

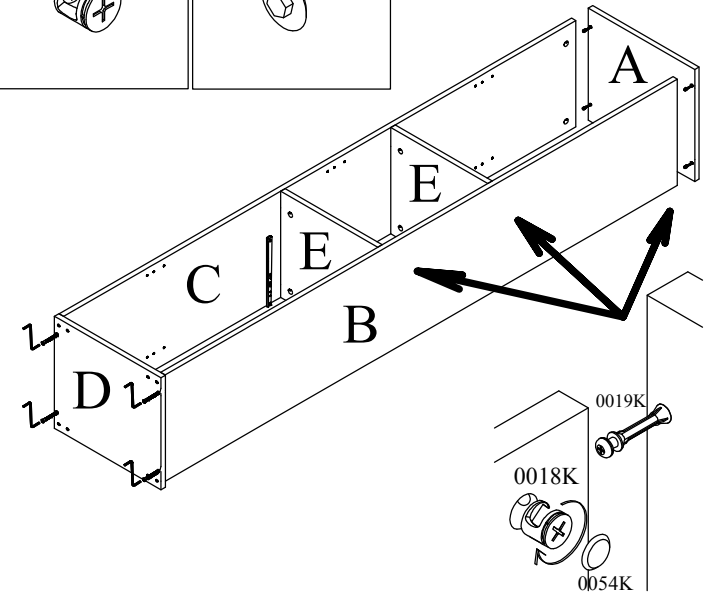
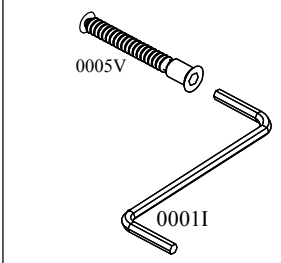
0024K	2x



5.)

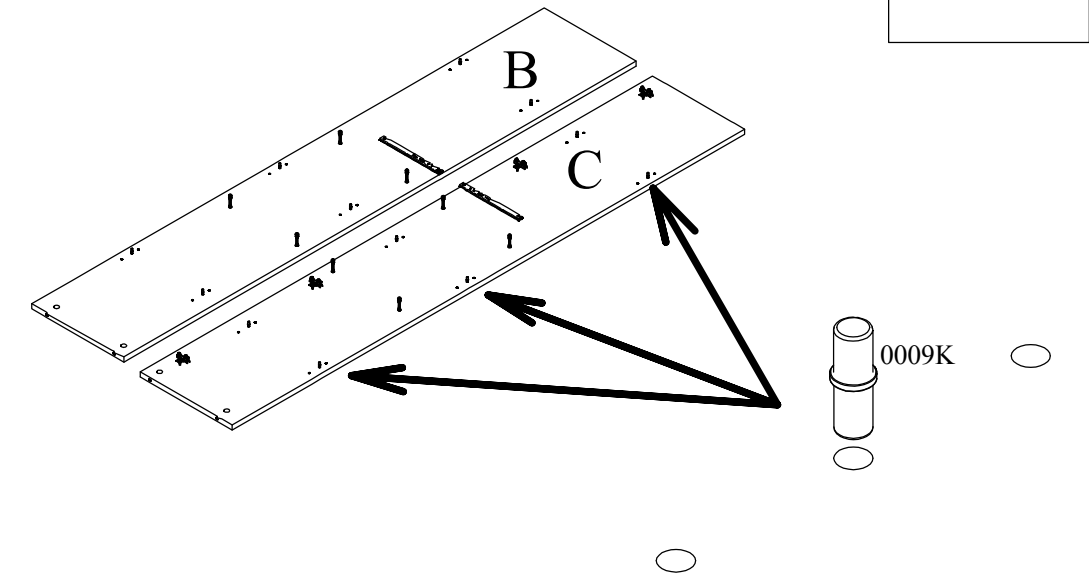
0013K	1x	0018K	12x	0054K	12x

0005V	4x
7x50	



4.)

0009K	12x



6.)

0003V	4x	0060K	4x	0016K	50x
3x16					

