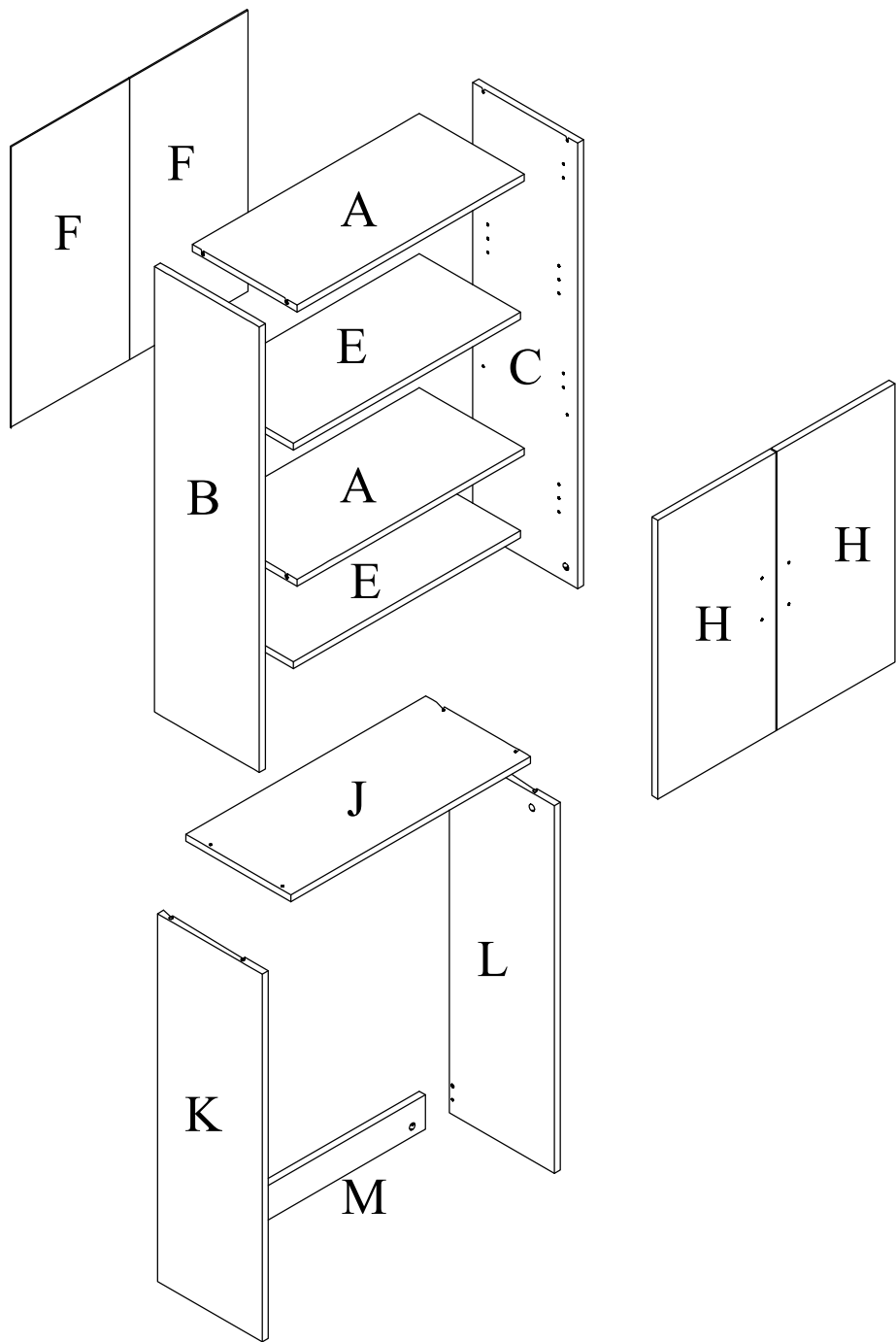
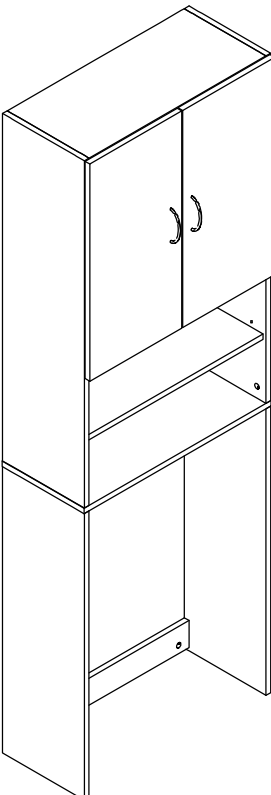
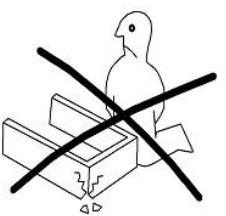
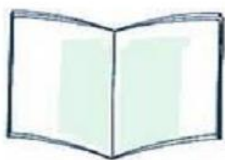
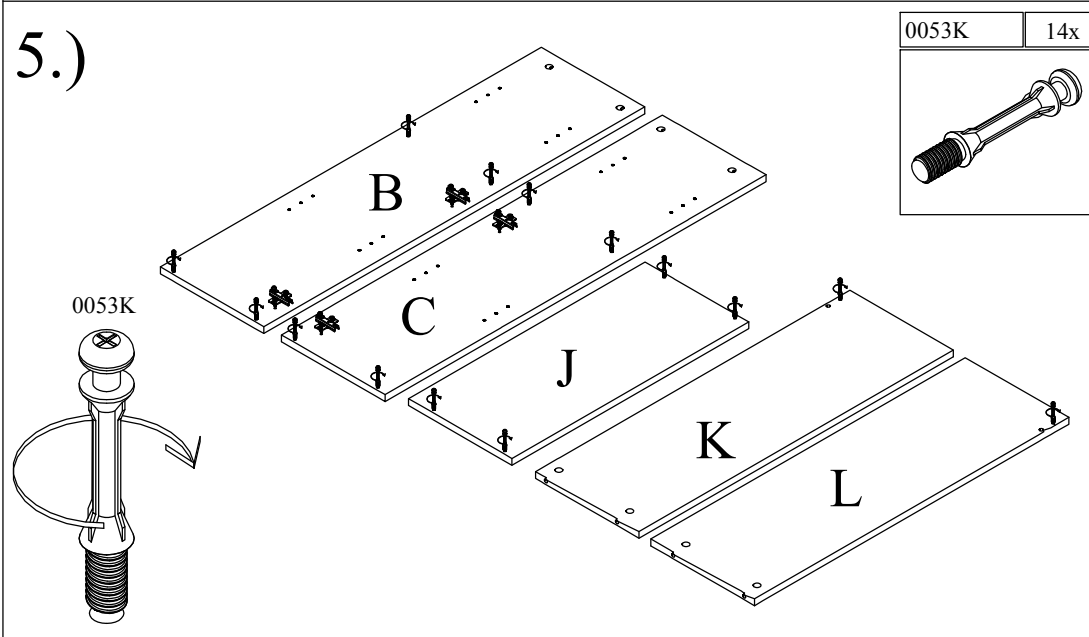
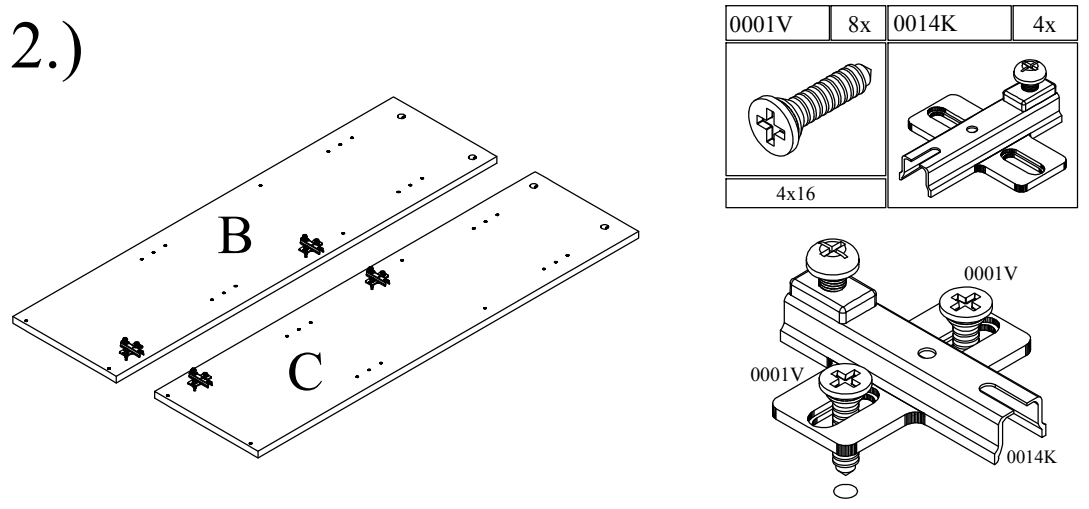
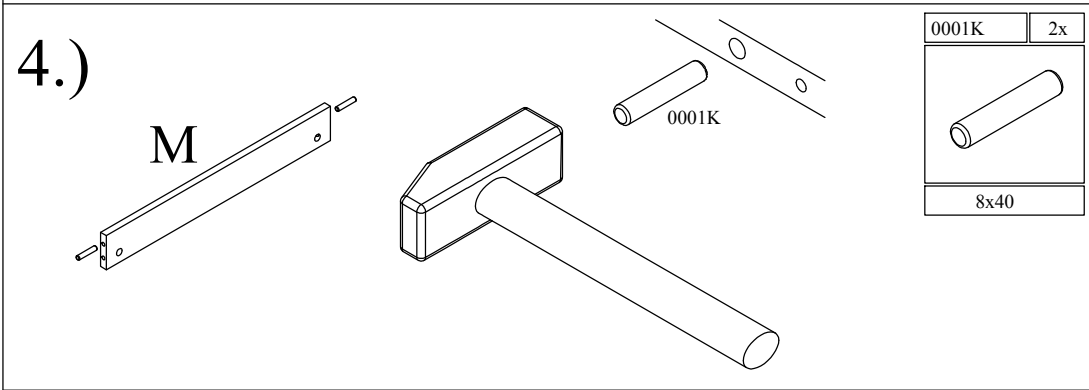
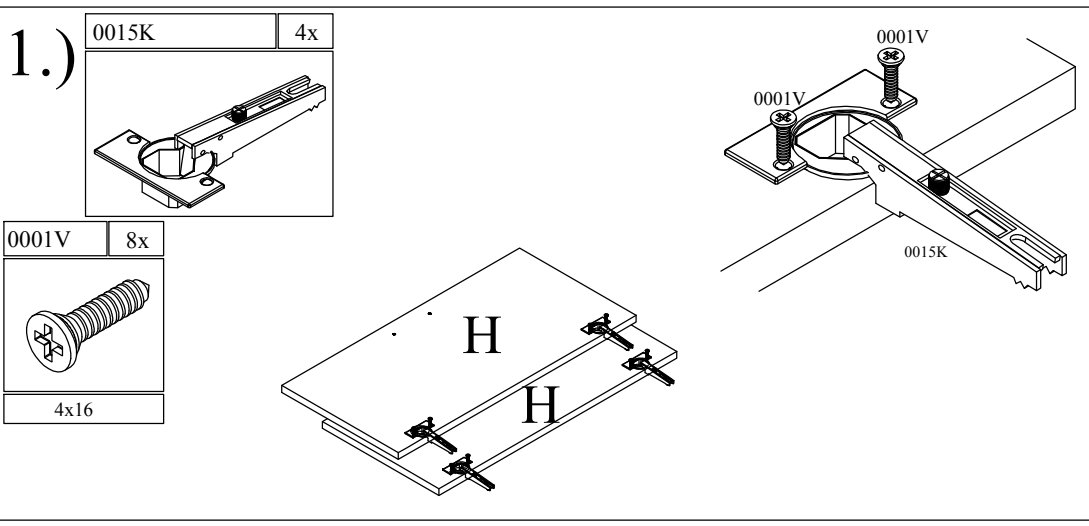
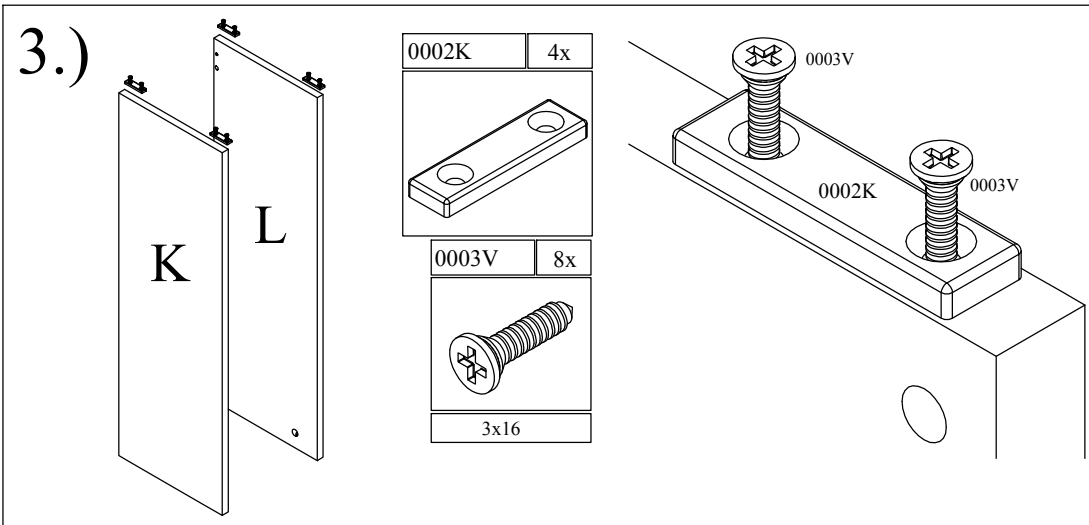
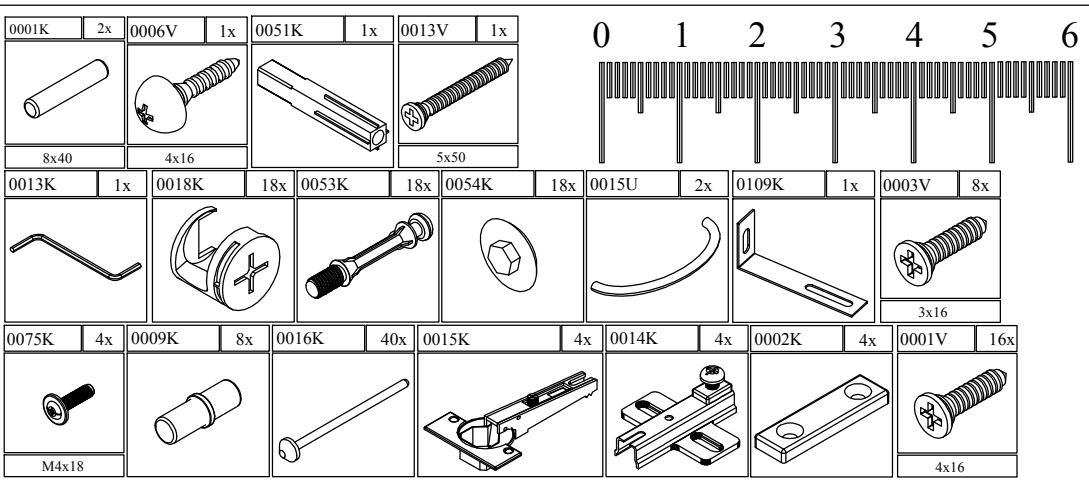
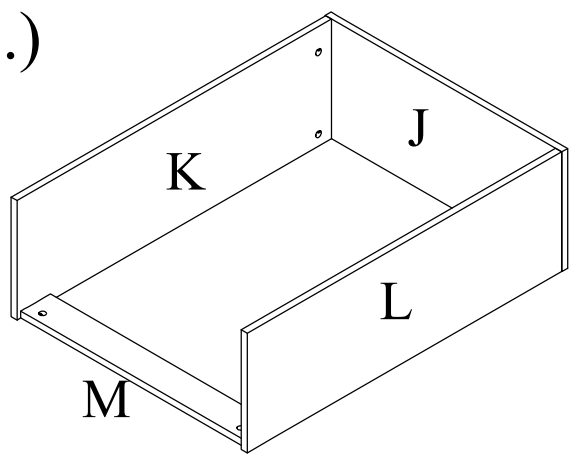


Sc- 186

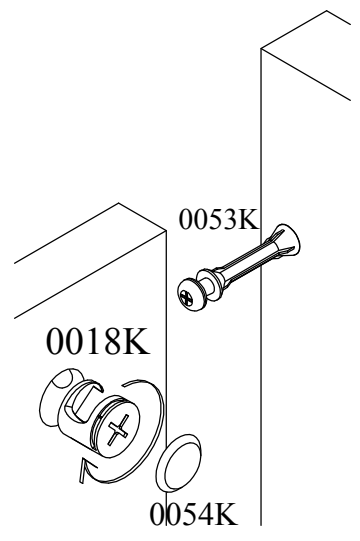
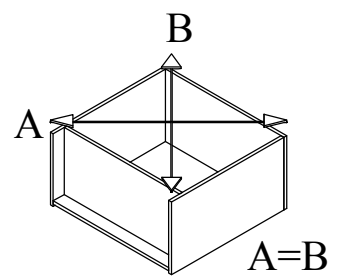




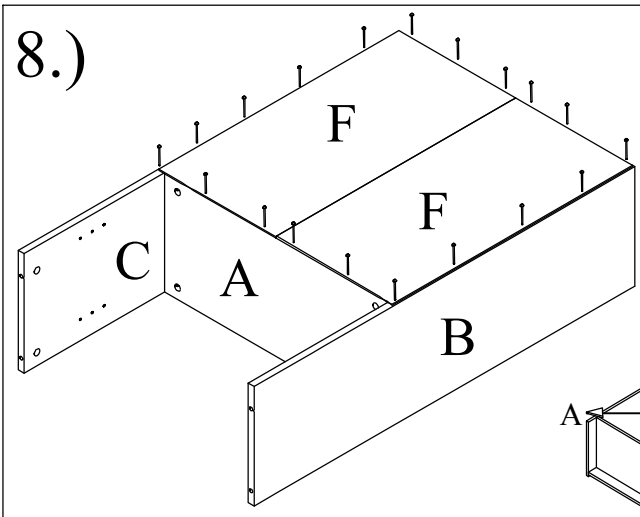
6.)



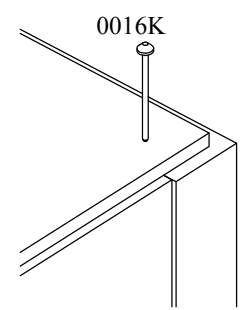
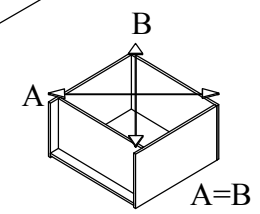
0018K	6x	0054K	6x



8.)

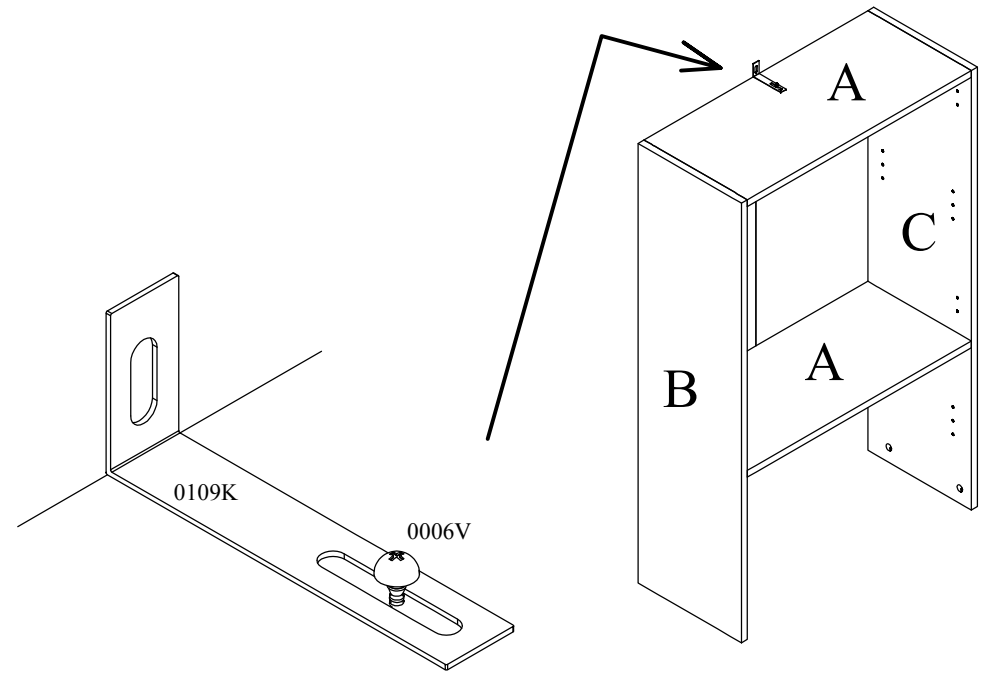


0016K	40x



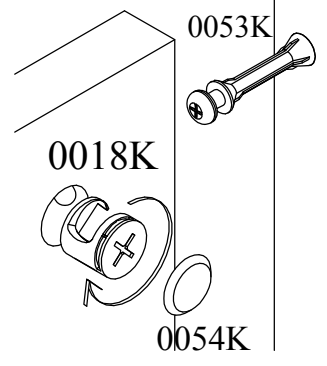
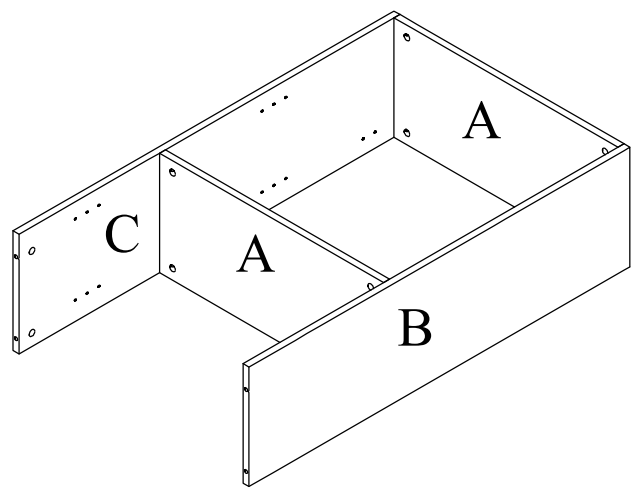
9.)

0006V	1x	0109K	1x
4x16			



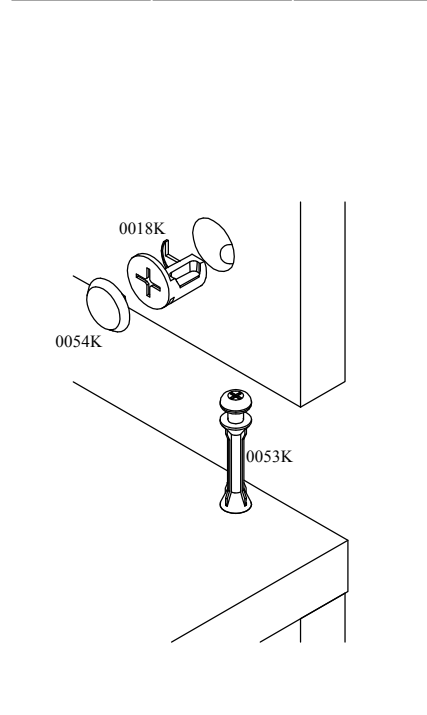
7.)

0018K	8x	0054K	8x



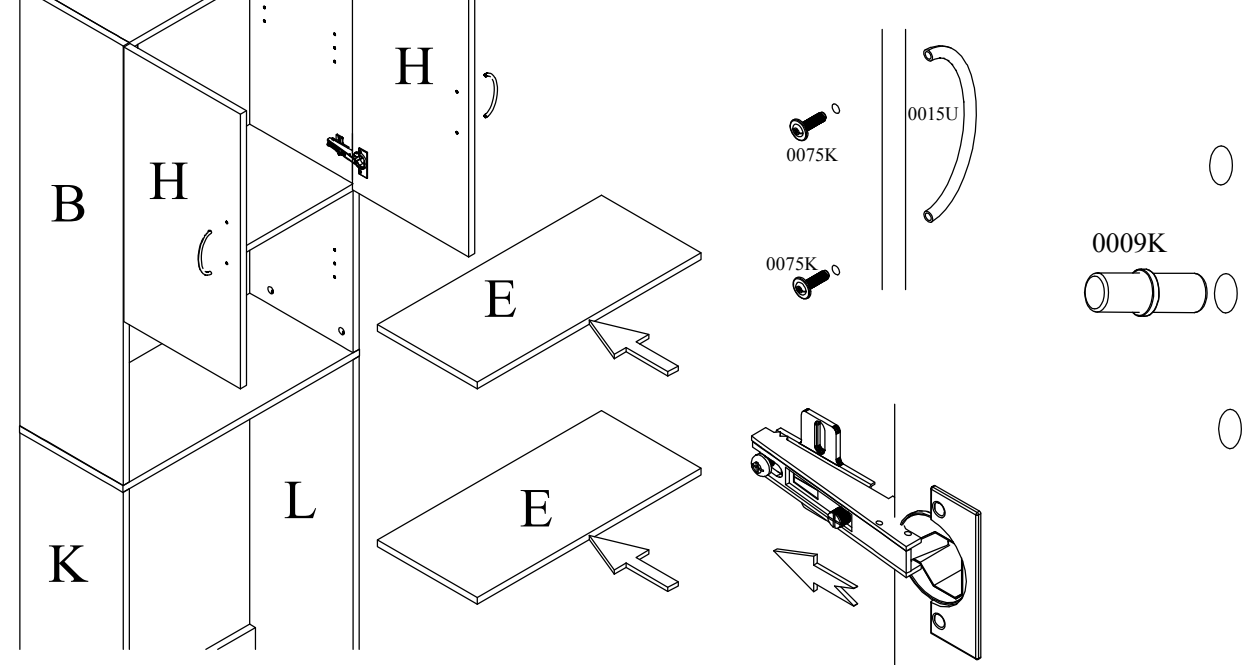
10.)

0018K	4x	0053K	4x	0054K	4x
-------	----	-------	----	-------	----



11.)

0009K	8x	0075K	4x	0015U	2x
-------	----	-------	----	-------	----



12.)

0051K	1x	0013V	1x
-------	----	-------	----

