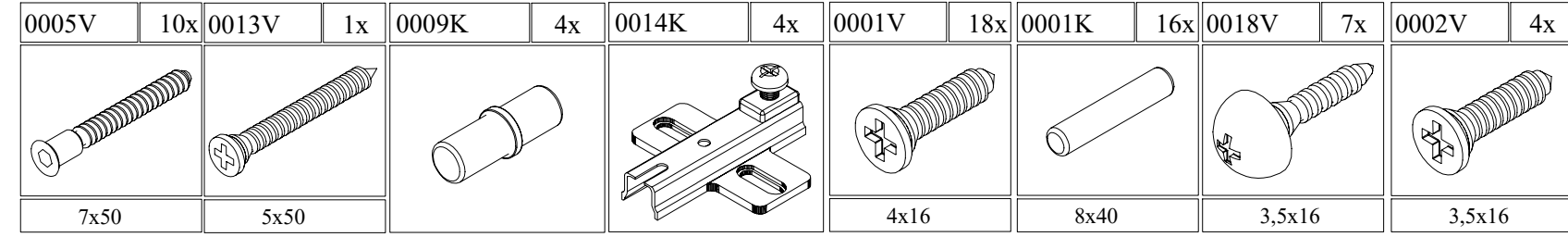
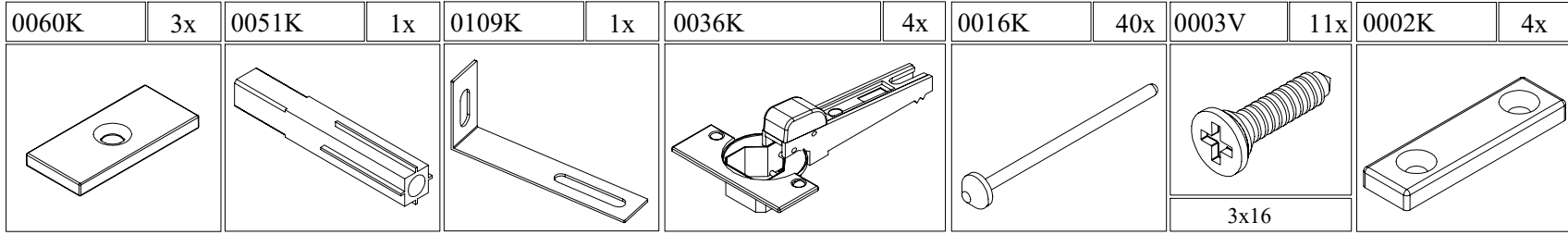
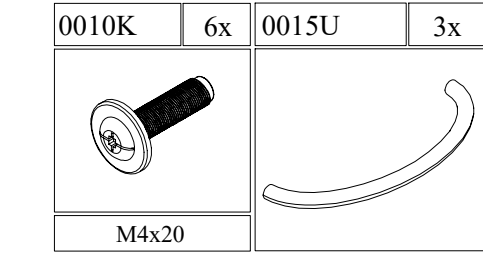
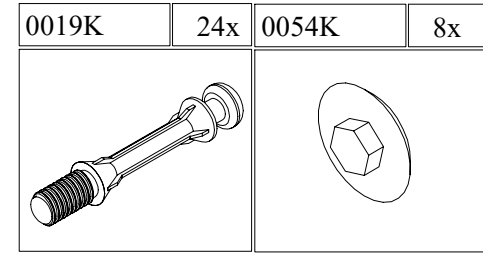
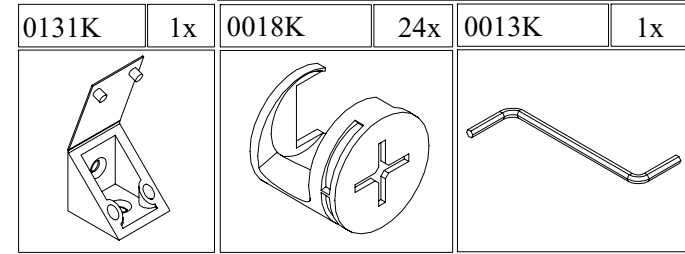
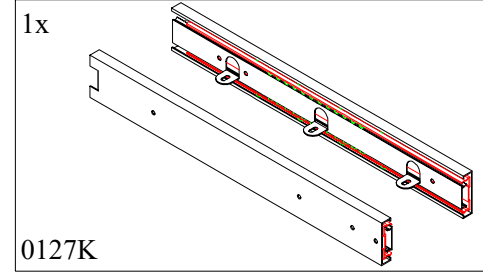
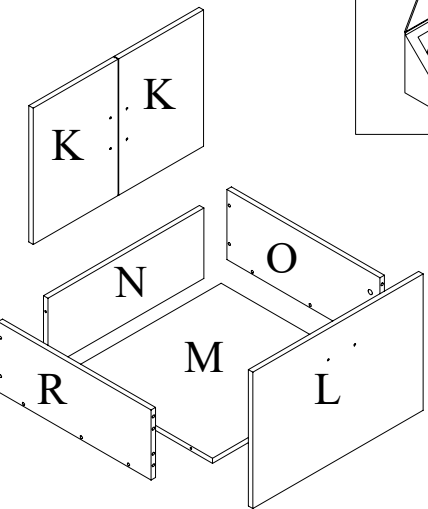
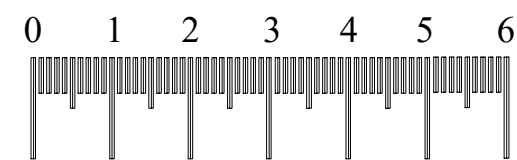
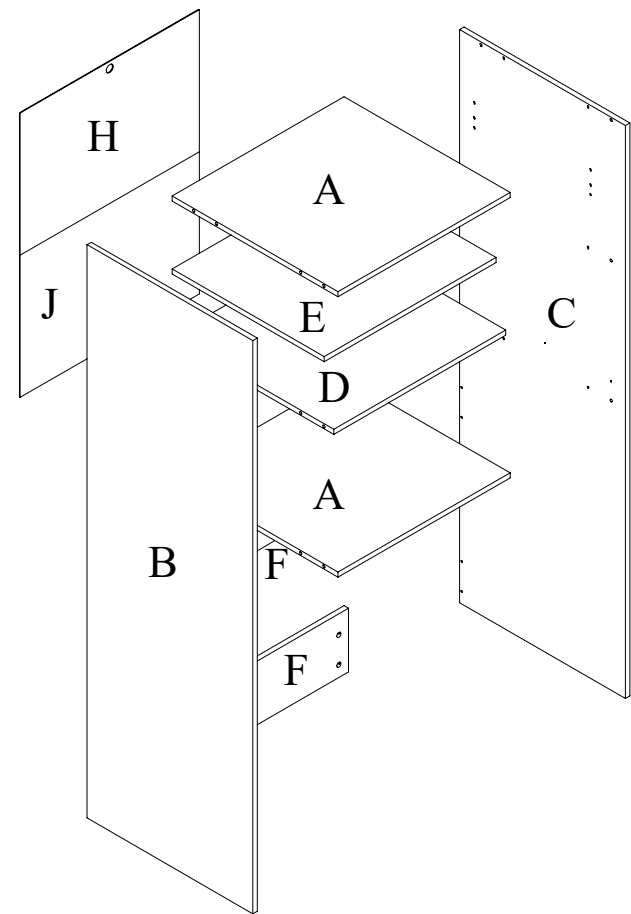
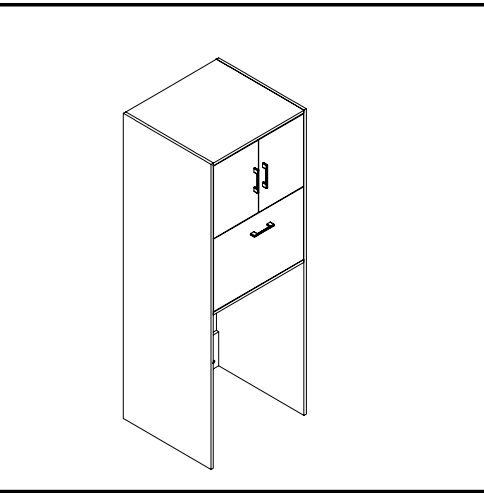
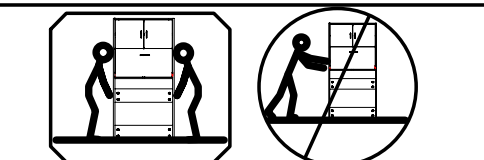
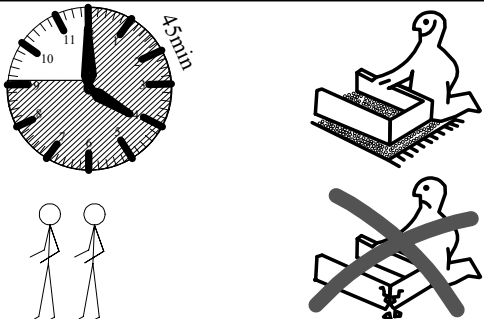
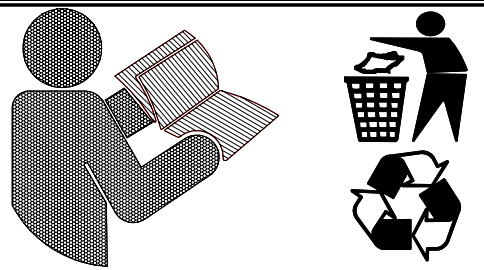
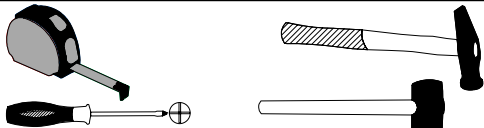
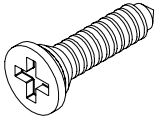
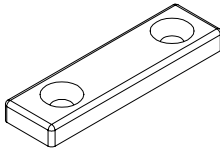
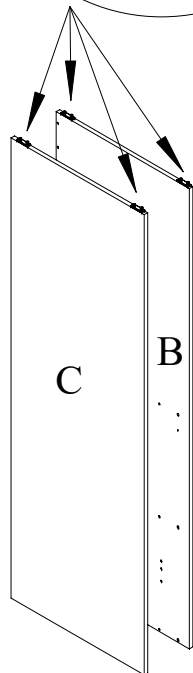
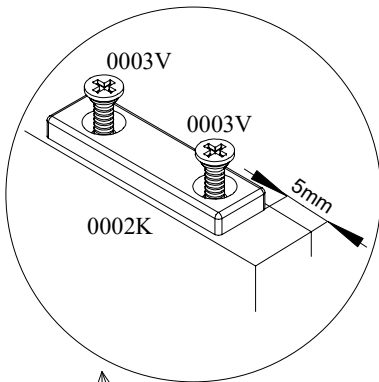
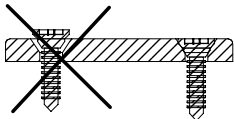


Sc 262

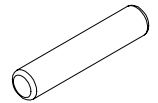


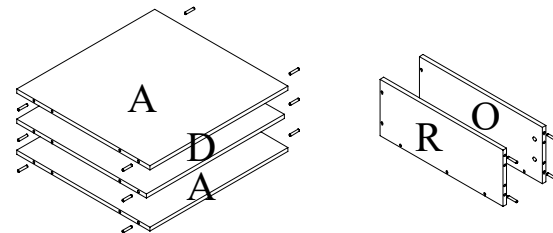
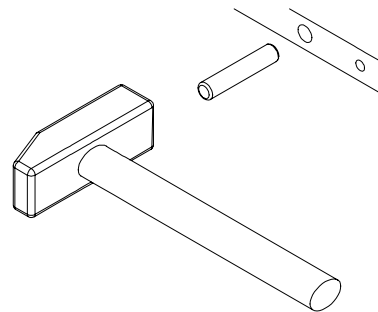
1.)

0003V	8x	0002K	4x
			
3x16			

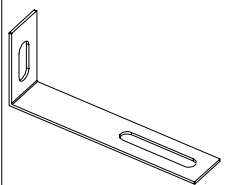
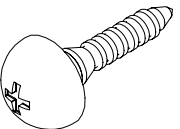


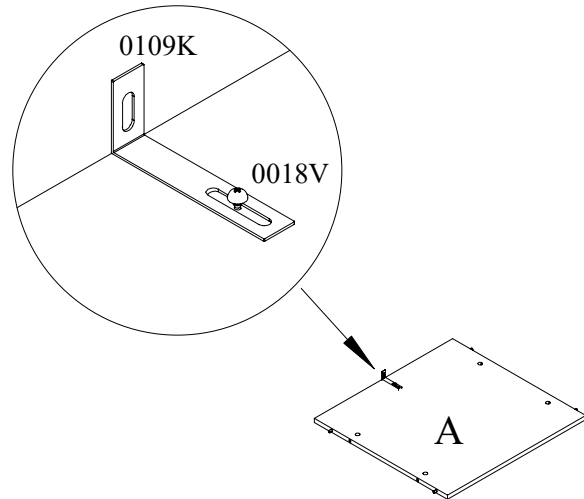
2.)

0001K	16x
	
8x40	

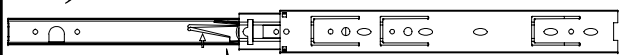


3.)

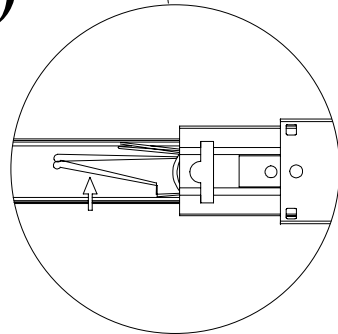
0109K	1x	0018V	1x
			
		3,5x16	



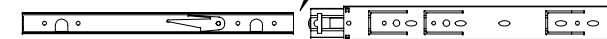
4.)



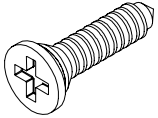
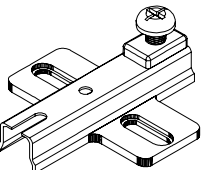
I.)

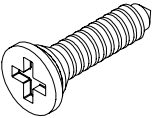


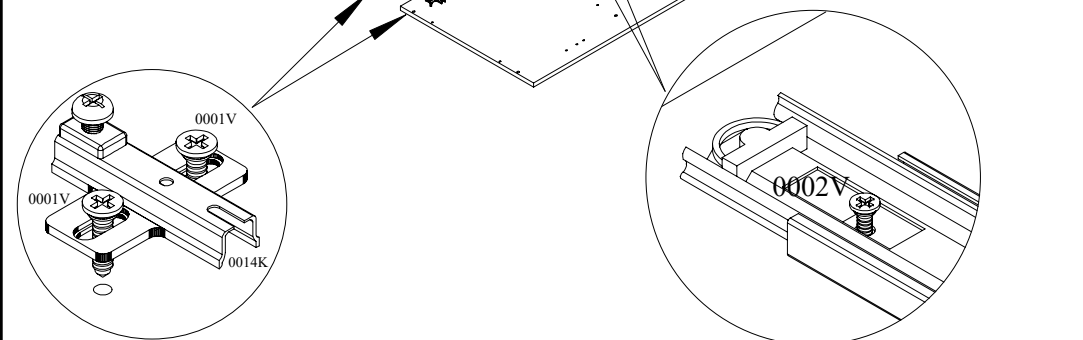
II.)



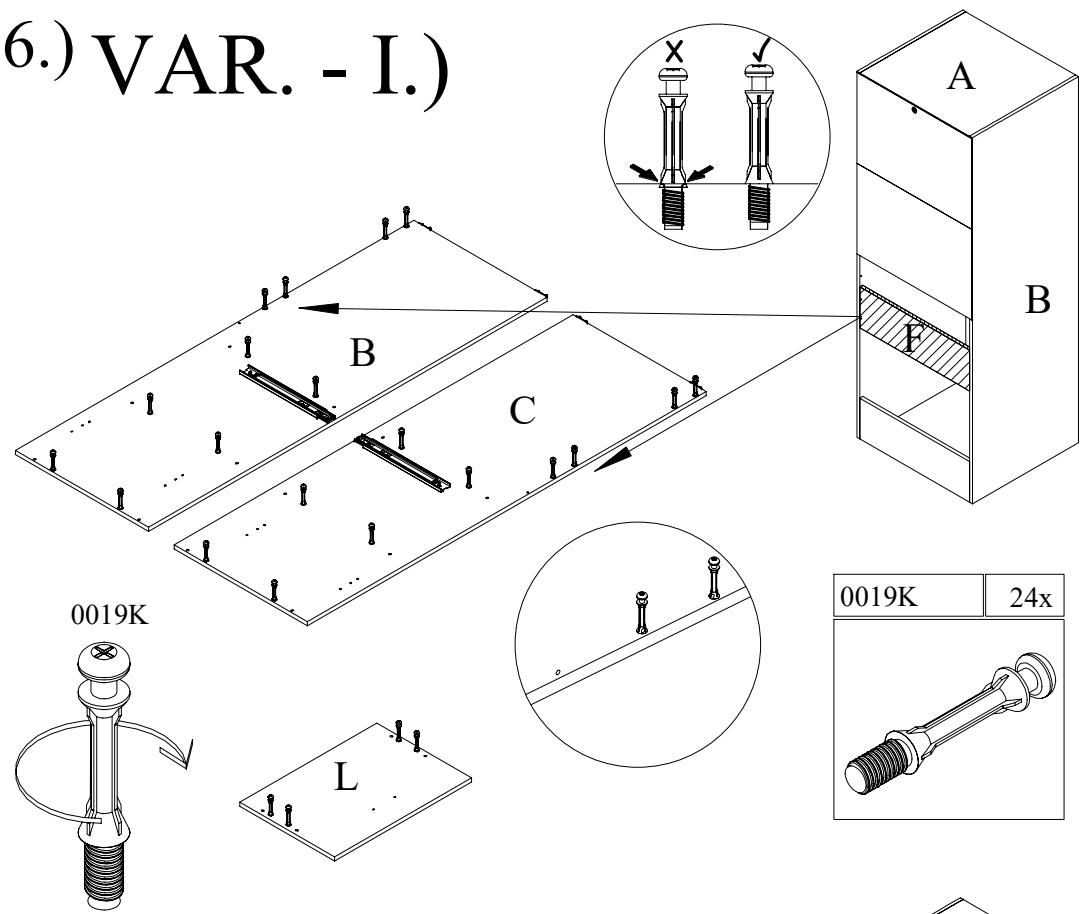
5.)

0001V	8x	0014K	4x
			
4x16			

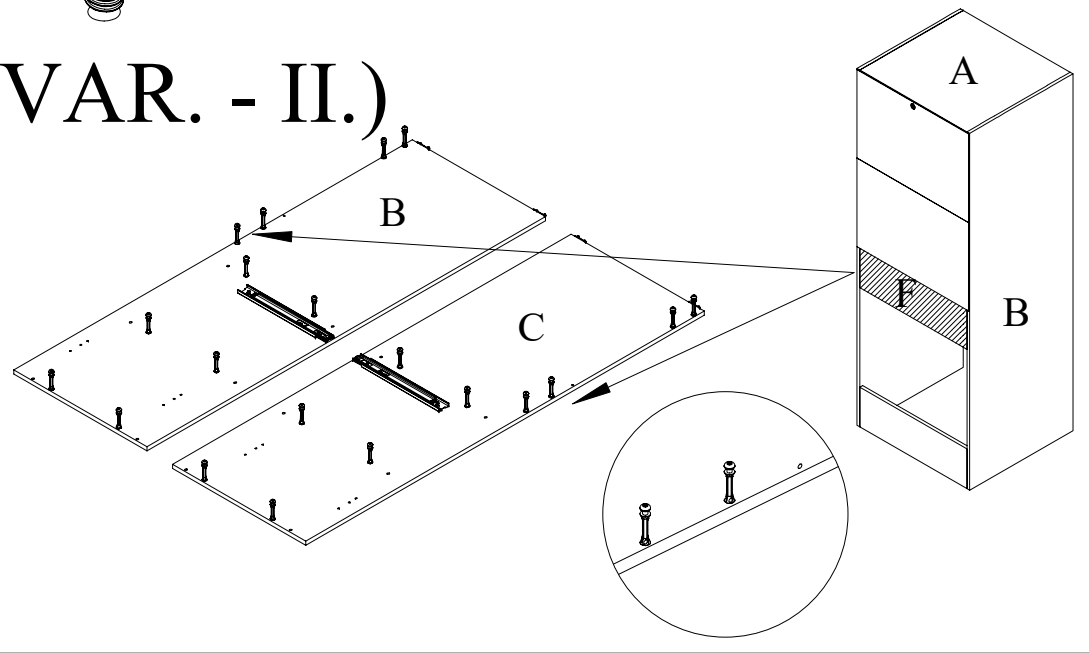
0002V	4x
	
3,5x16	



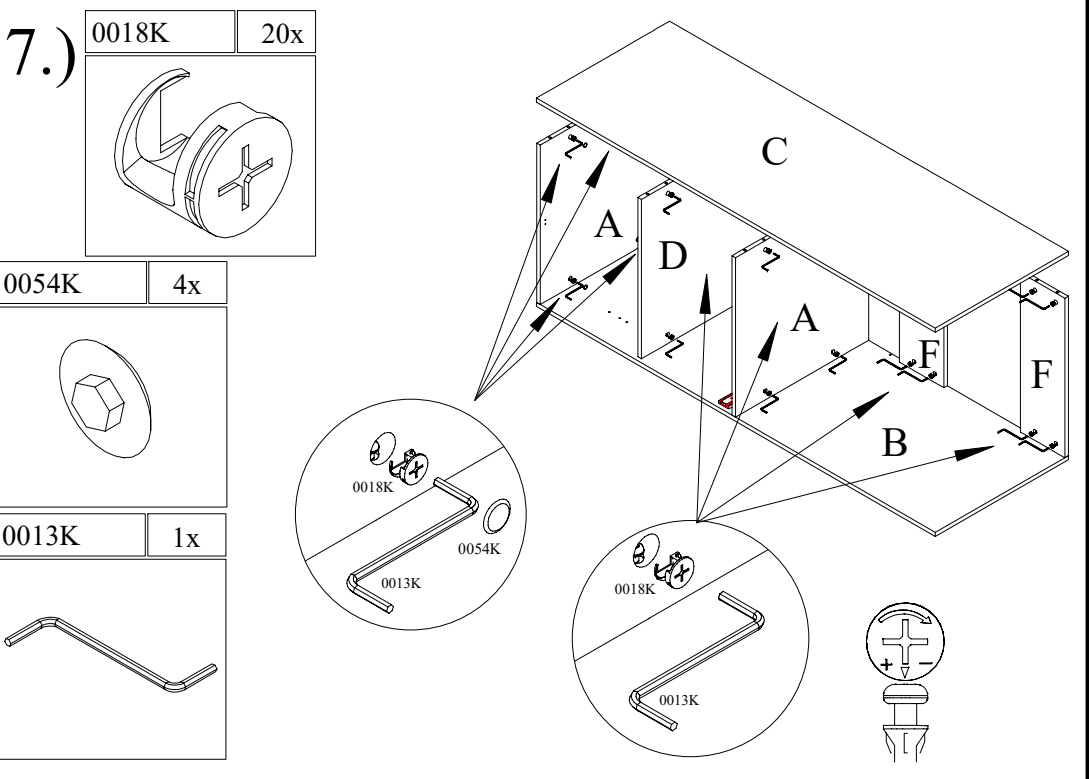
6.) VAR. - I.)



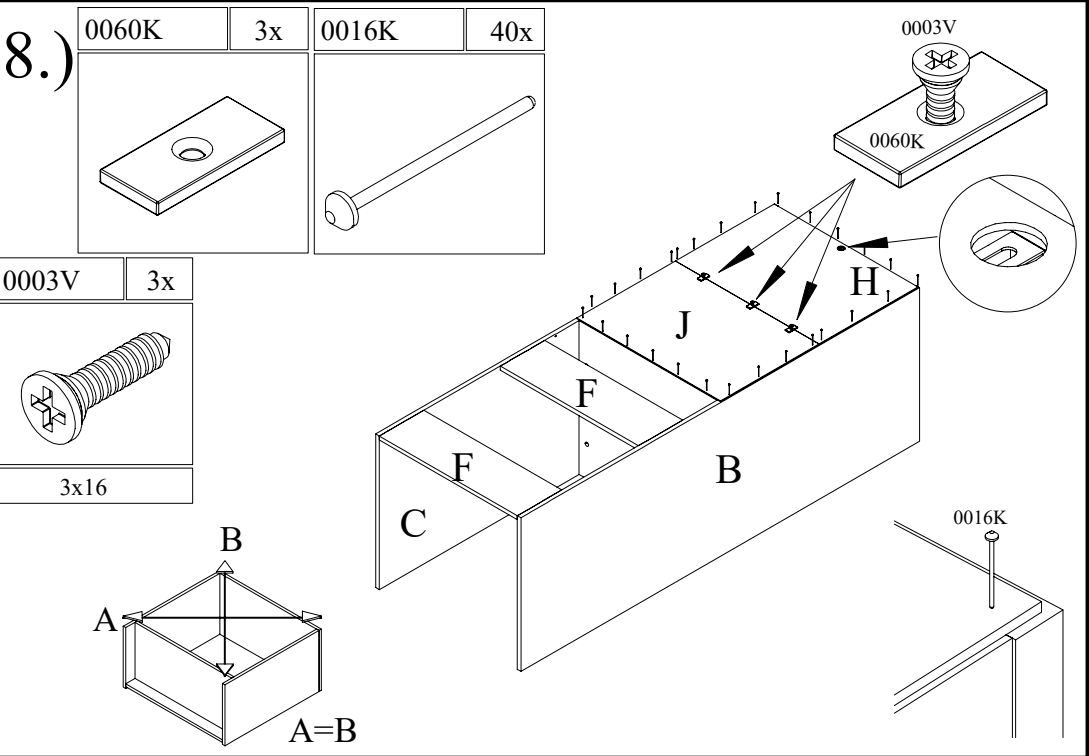
VAR. - II.)



7.)



8.)



9.)

0013K	1x	0005V	10x
7x50			

0013K	1x	0018K	4x	0054K	4x

0131K	1x	0001V	2x
4x16			

0018V	6x
3,5x16	

10.)

0001V	8x	0036K	4x
4x16			

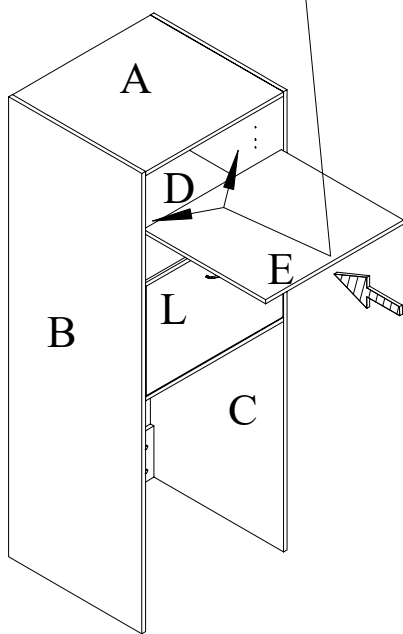
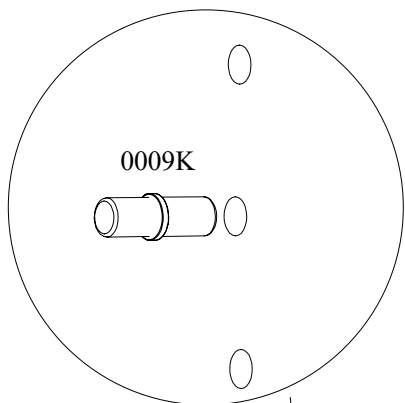
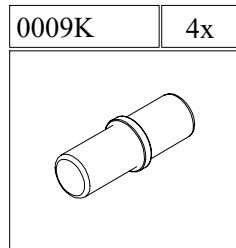
11.)

12.)

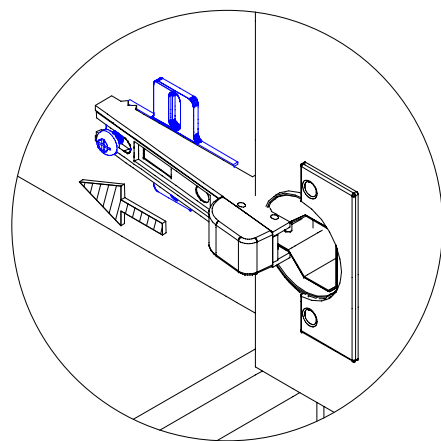
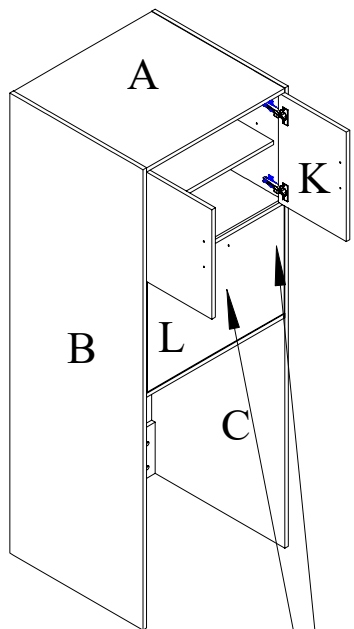
0051K	1x

0013V	1x
5x50	

13.)



14.)



15.)

