

Vyplňte prosím!

Jméno

Ulice

PSC

Město

Teč.



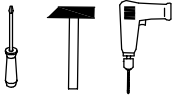
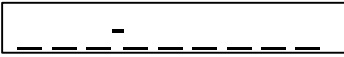
Vážení zákazníci,

Jsme rádi, že jste si vybrali výrobek od společnosti Pelipal. Pokud bychom Vám i přes veškeré úsilí z naší strany nedodali některé díly, pošlete prosím tento vyplněný list na

Fax.: **+49 3443/434354**

E-Mail: [weissenfels.ersatzteile@pelipal.de](mailto:weissenfels.ersatzteile@pelipal.de)

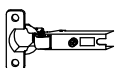
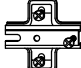
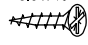
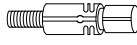

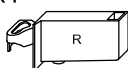
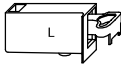

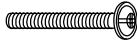



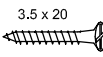
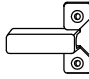

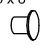
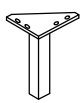
Pro vyřizování stížností je naprosto nezbytné uvést číslo zboží skřínky, které lze vidět na štítku a na trhu, kde byl nábytek zakoupen. Kromě toho zadejte níže uvedené požadované množství. Bavte se s vaším novým koupelnovým nábytkem! Váš tým Pelipal

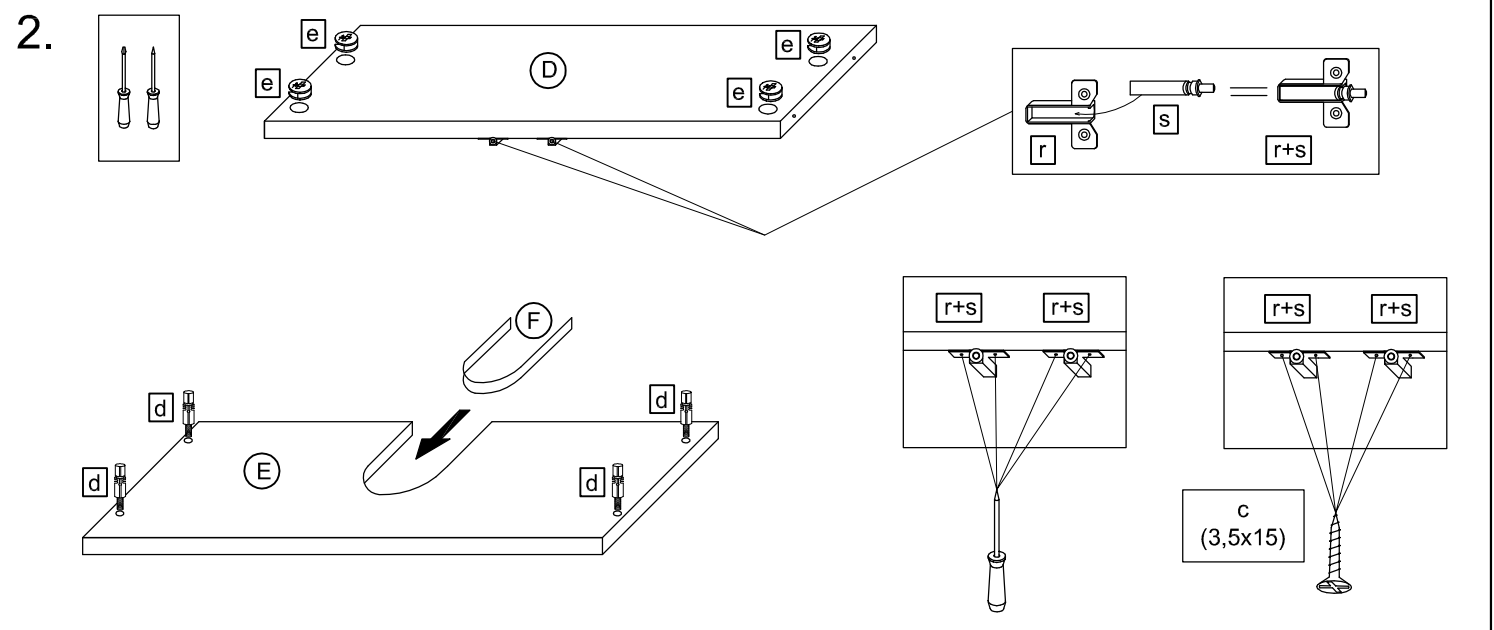
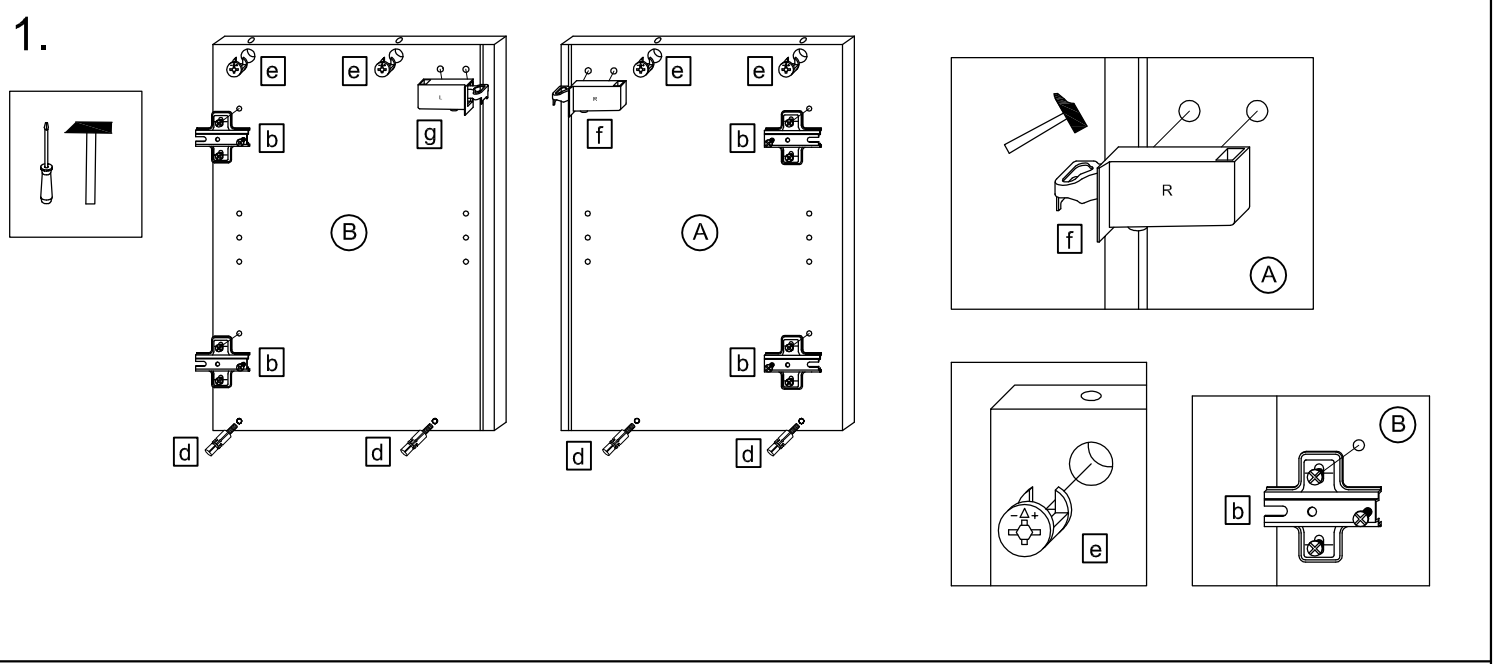
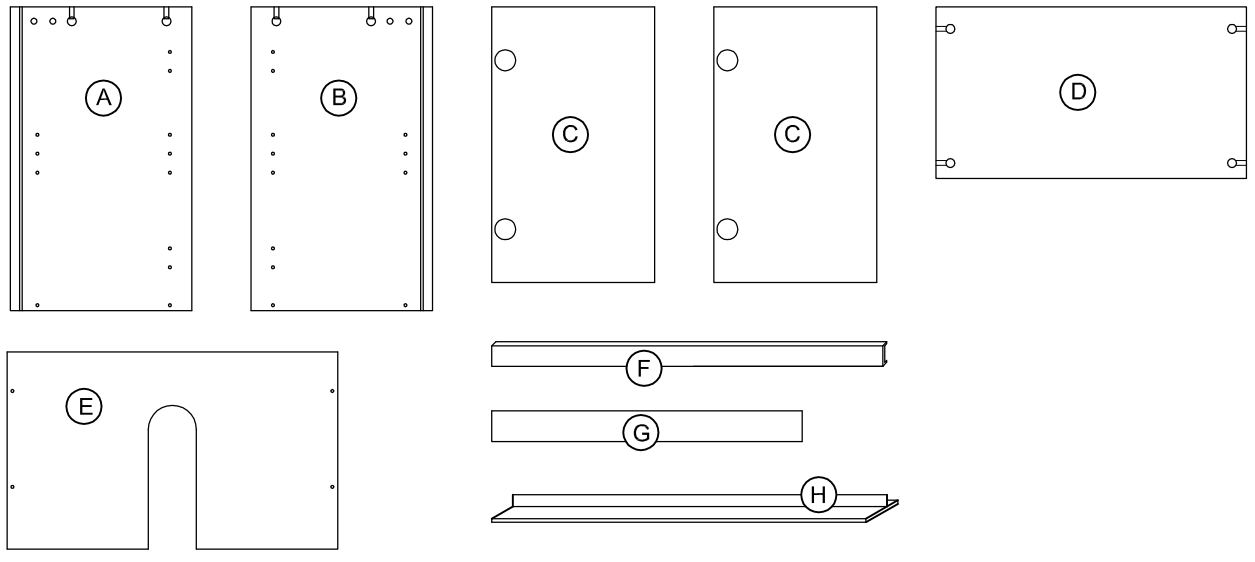


Pro montáž je zapotřebí 2 osob.



Doba montáže 3 hodiny

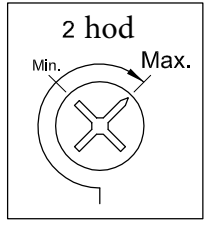
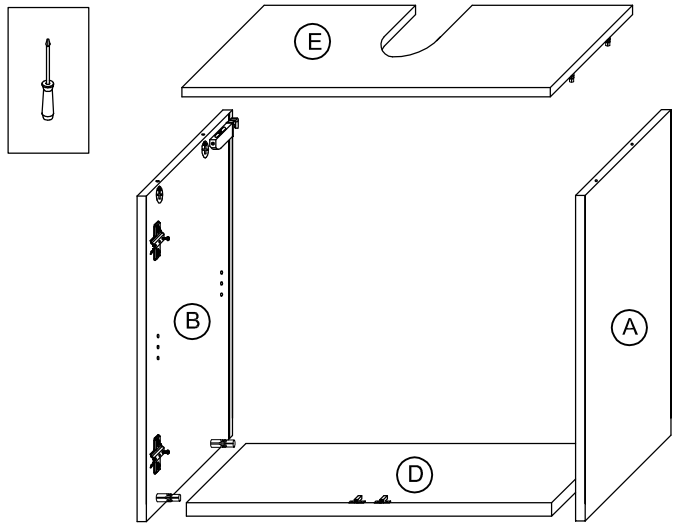
4 x a  TBD-35-115X00	kus	4 x b  ZPL-003X000	kus	14 x c  SCH-SPA-035X015	kus	8 x d  DÜB-SMD-000005	kus	8 x e  EXZENTER-000015	kus
1 x f  AUF-001-000080	kus	1 x g  AUF-001-000090	kus	2 x h  GRI-160-353010	kus	4 x j  SCH-KNO-M04X020	kus	2 x k  AUF-001-000020	kus
2 x m  RWD-KEI-000060	kus	10 x n  hřebík -025X001	kus	16 x o  SCH-SPA-035X020	kus	2 x r  dveře -ADA-000010	kus	2 x s  dveře -DÄM-000010	kus
						4 x u  ADK-AL1-005X008	kus	4 x t  FSS-EF-CRG100E-311	kus



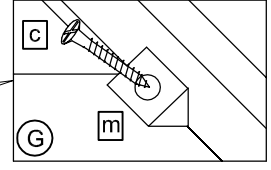
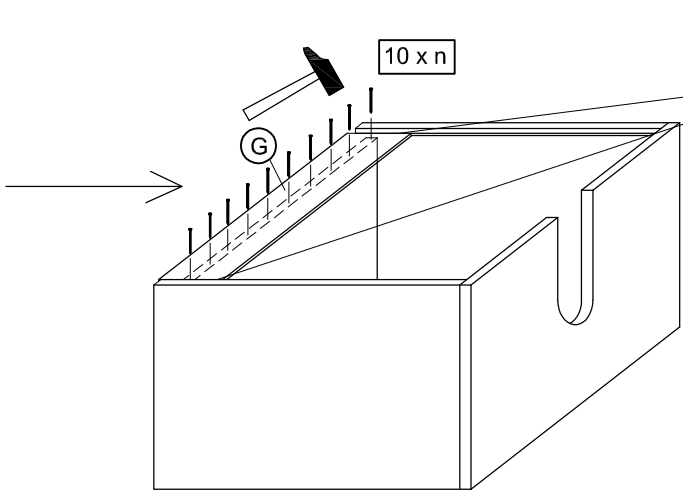
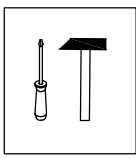
T5 Vystříhnete štítek, který je umístěn vpravo dole, a nalepte jej na zadní stranu (ne páskou).

PELIPAL GmbH  
Industriestrasse 12  
33189 Schlangen  
Germany

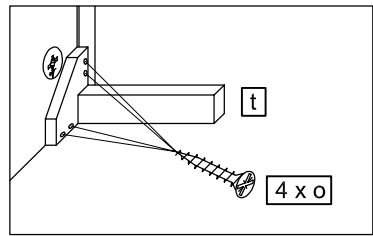
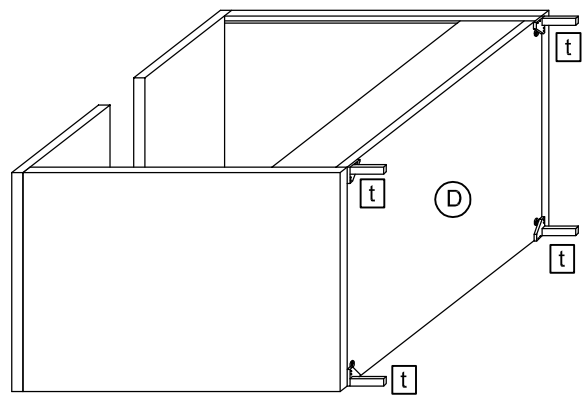
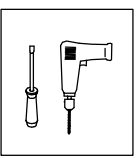
3.



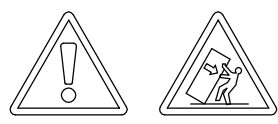
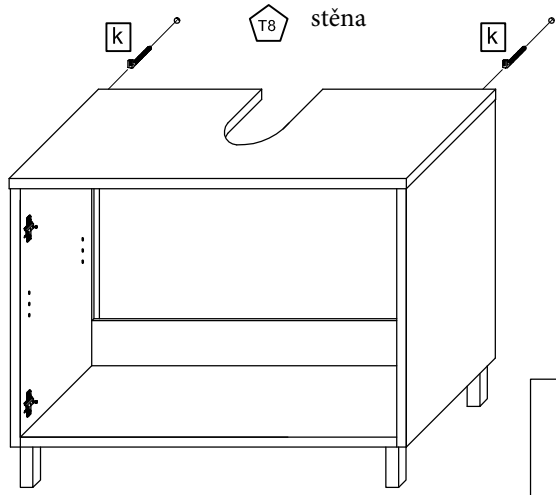
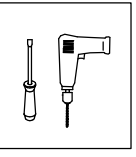
4.



5.

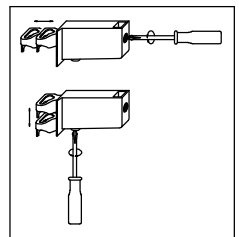
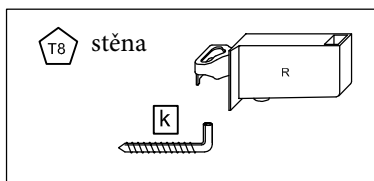


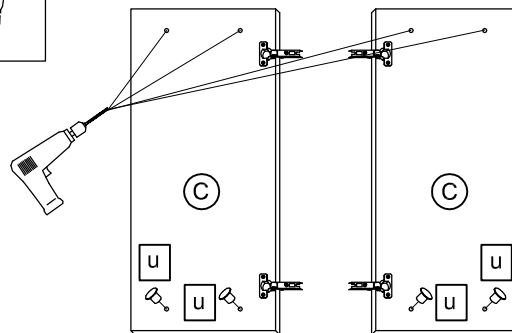
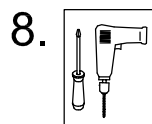
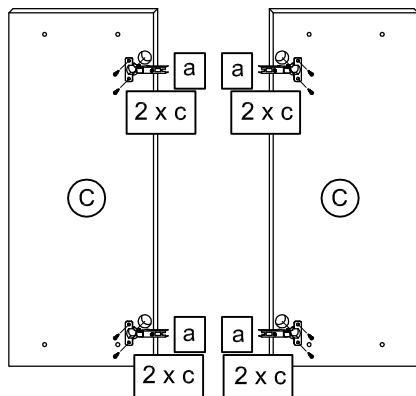
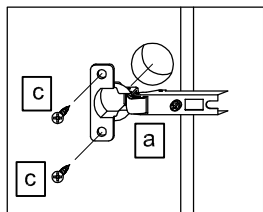
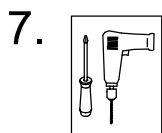
6.



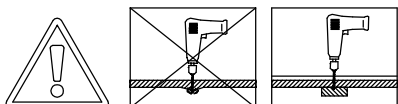
T6 Skříňové závěsy se používají k zabránění sklopení skříně a musí být vždy namontovány.

T9 Nechte skříňku namontovat pouze kvalifikovaným osobám s montážním materiálem vhodným pro stěnu.

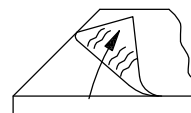




8.1

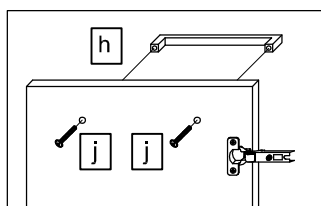


8.2

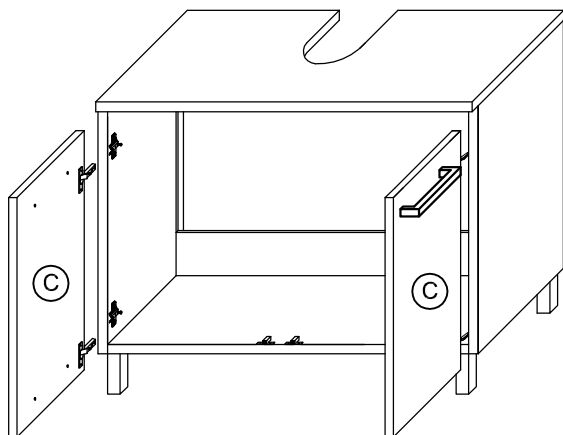
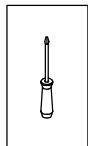


T10 U frontu s vysokým leskem nejdříve odstraňte ochrannou fólii a poté nainstalujte rukojeť!

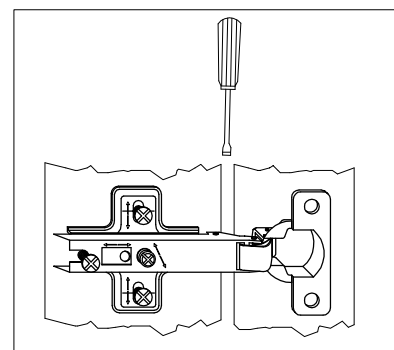
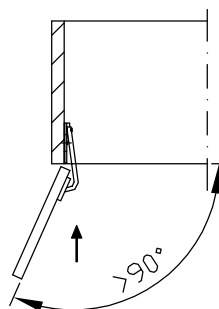
8.3



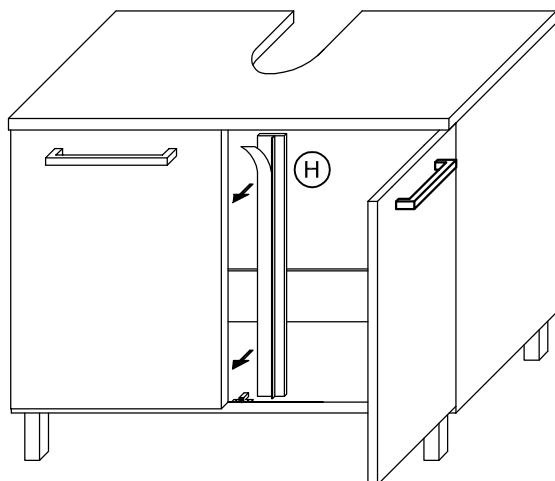
9.



T11 Při instalaci dvířek zavěste do závěsu, otevřete jej, dokud se nezastaví, a potom jej pevně přišroubujte.



10.



T12

Nábytek prosím vyčistěte pouze vlhkým hadříkem.