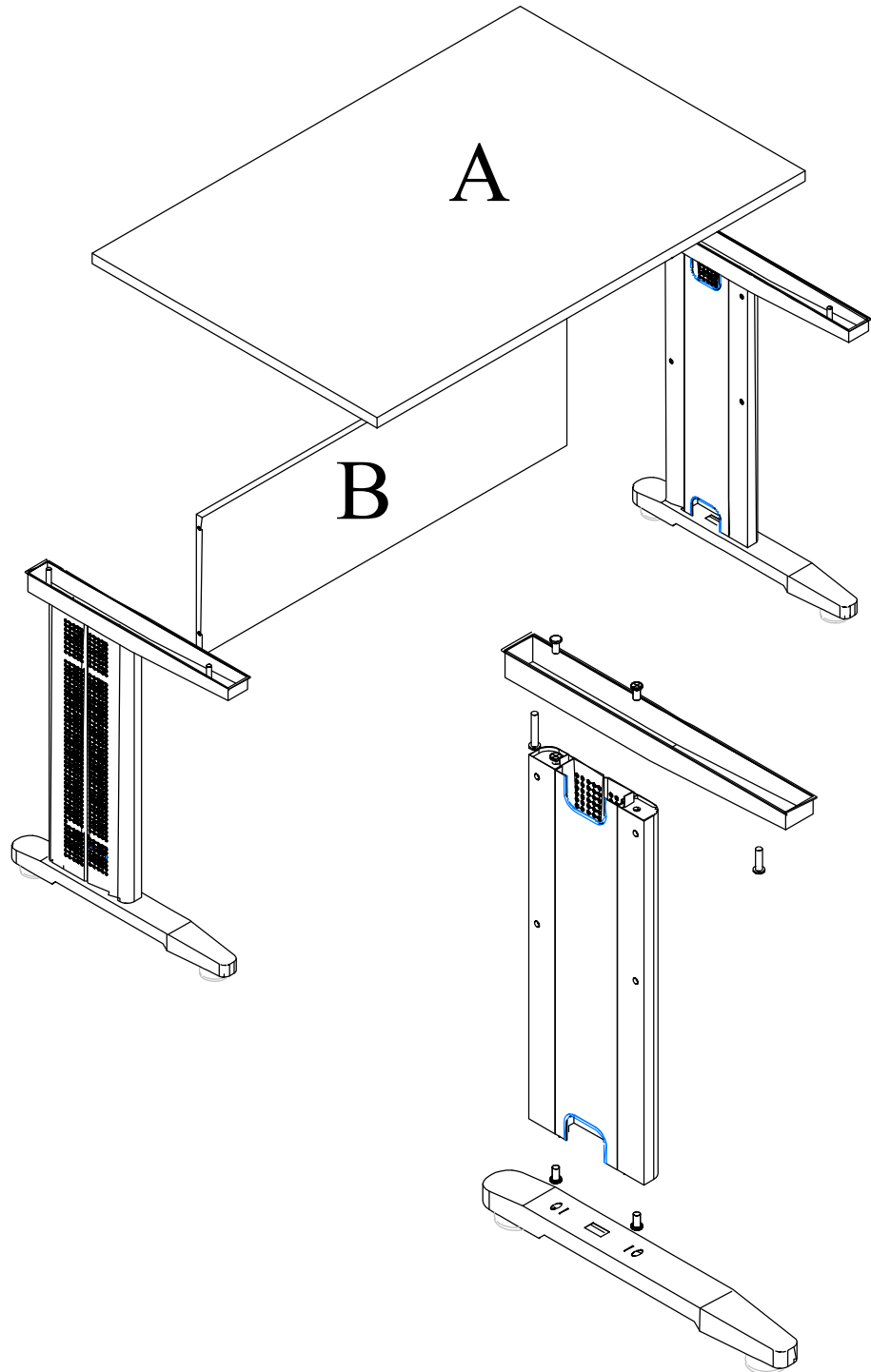
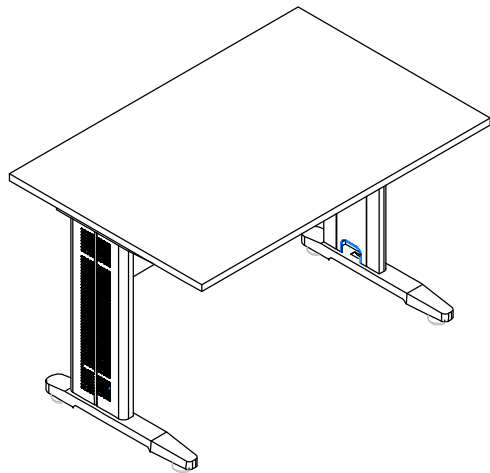
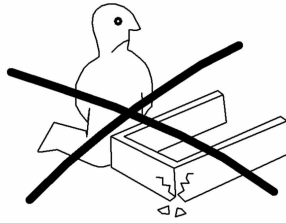
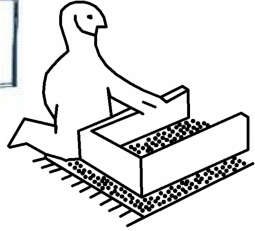

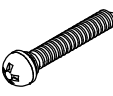


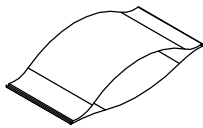
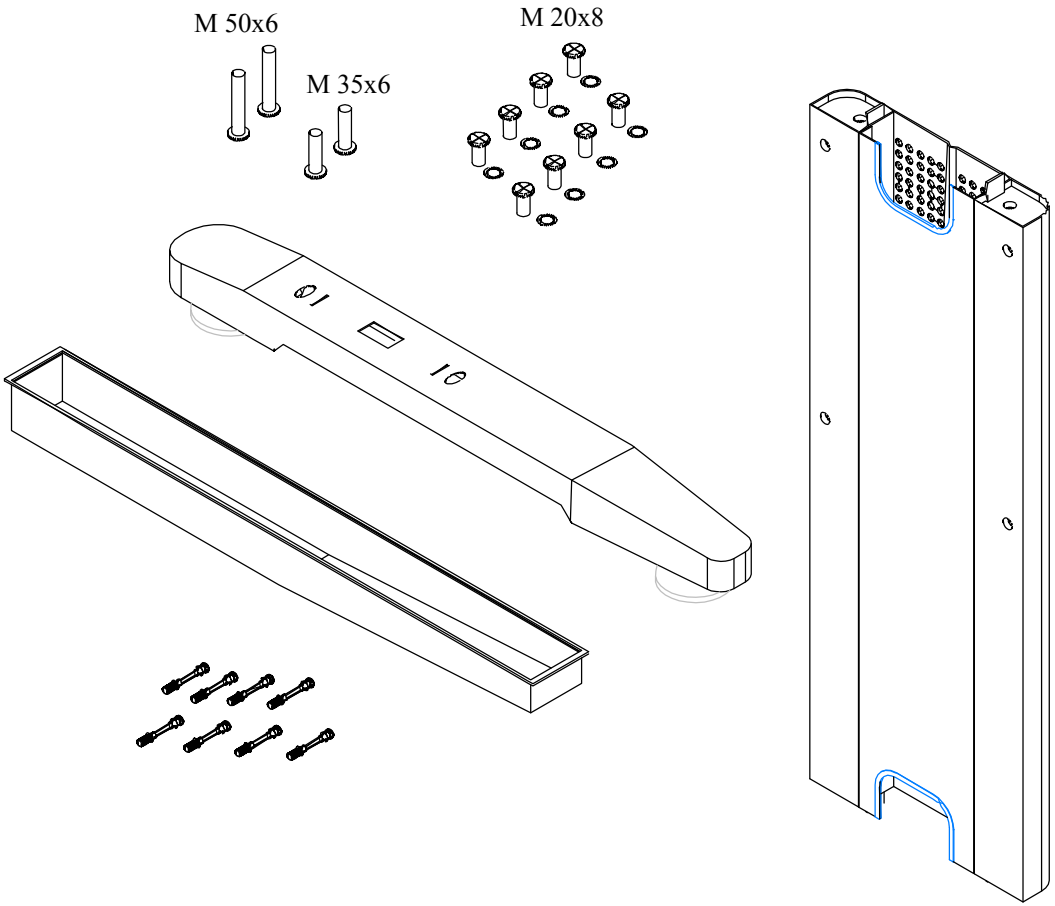
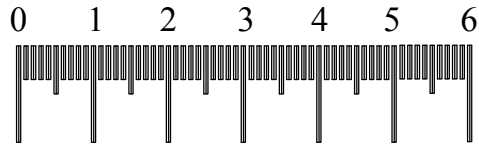
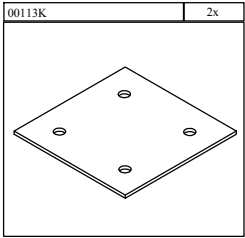


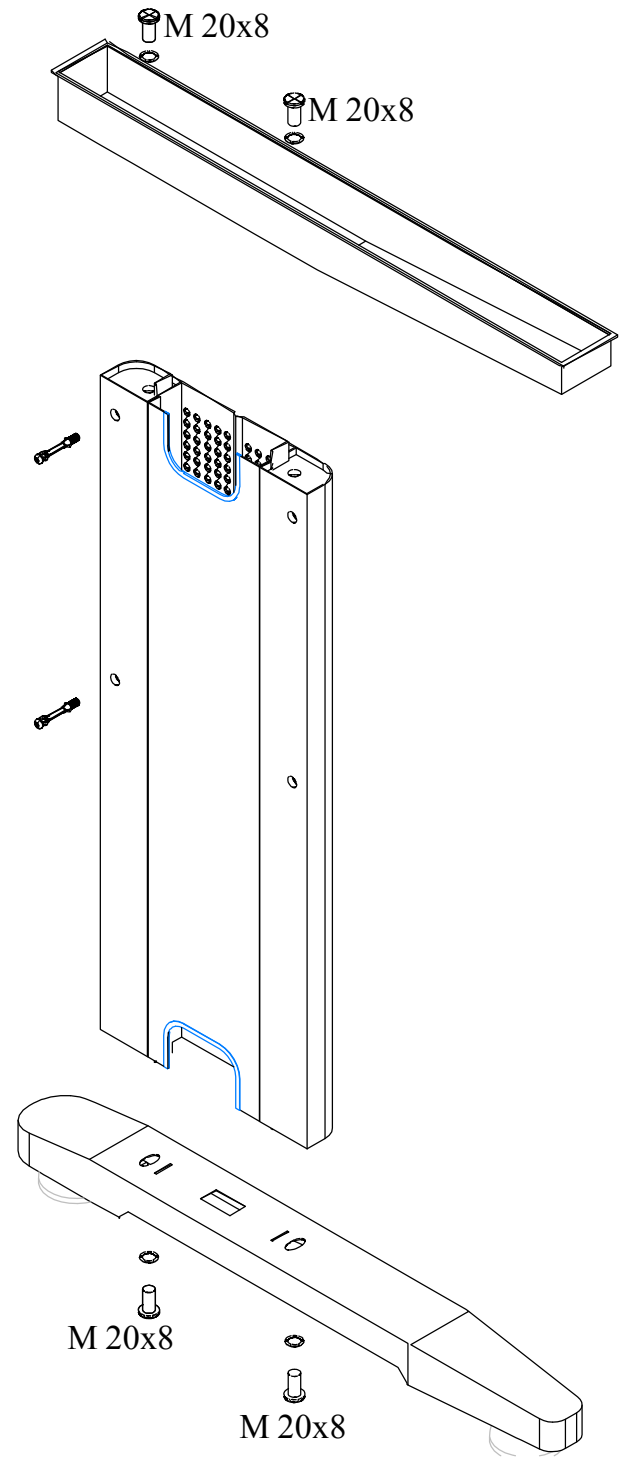
Sc-226+227
RIO



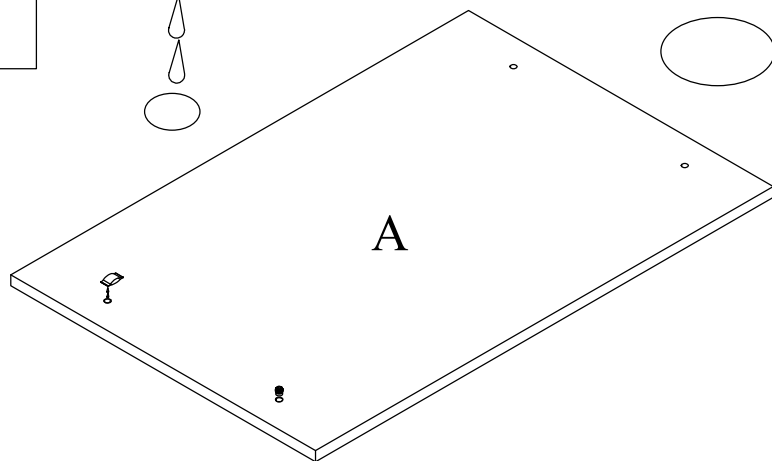
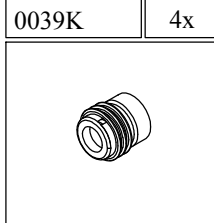
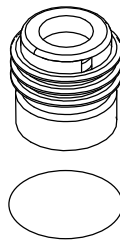
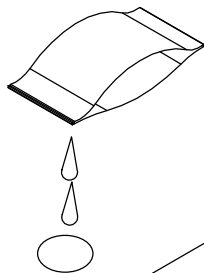
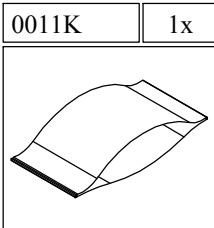
0039K	4x	0022V	8x	0018K	4x	0054K	4x	0011K	1x
									
4x20									



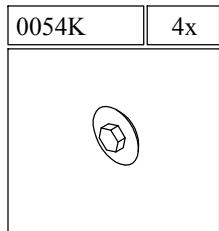
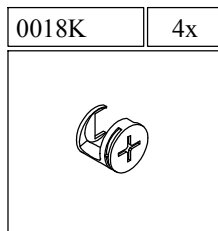
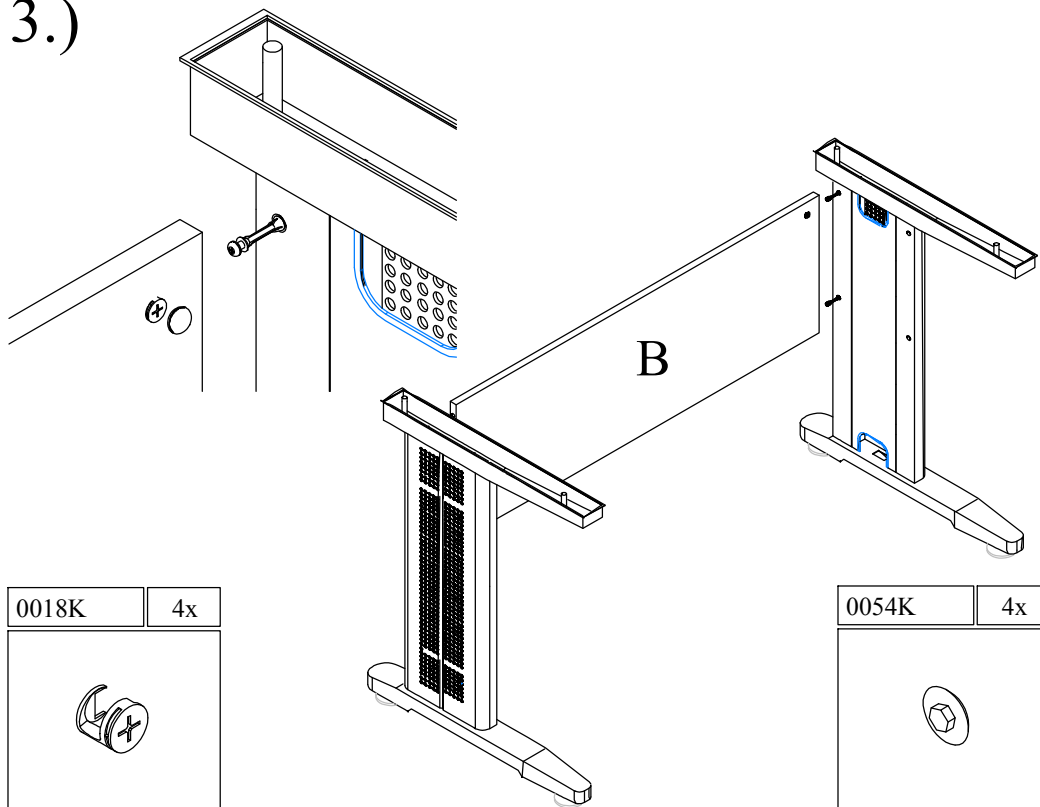
1.)



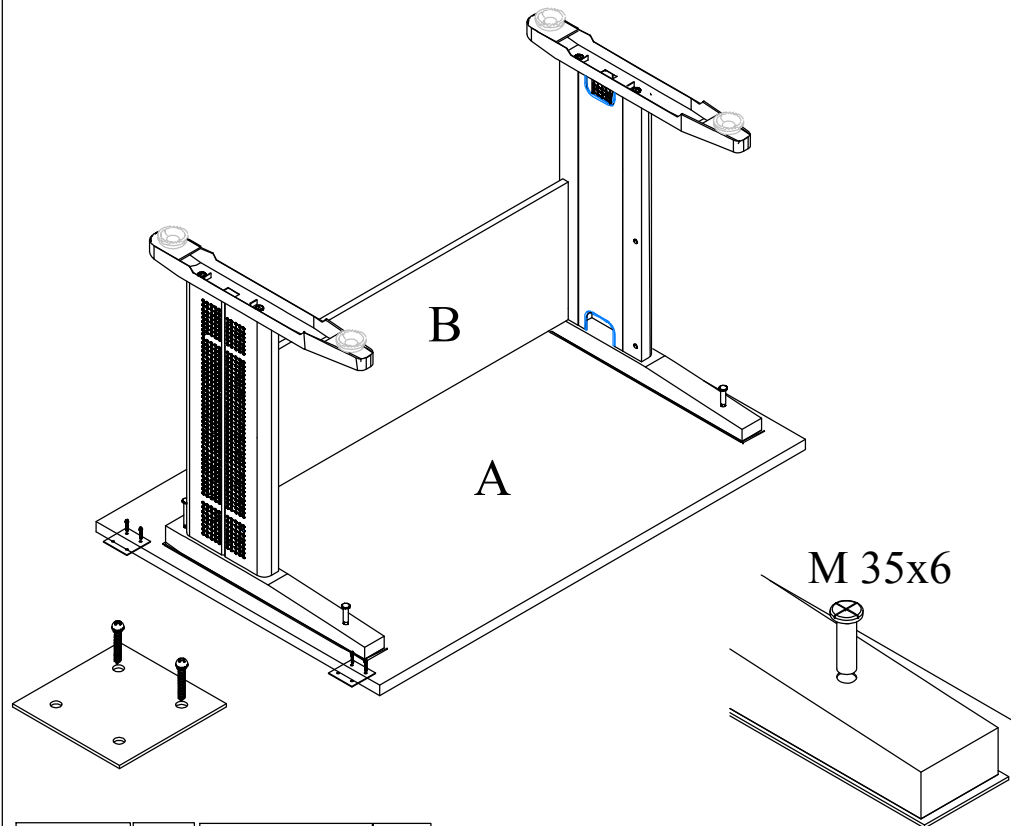
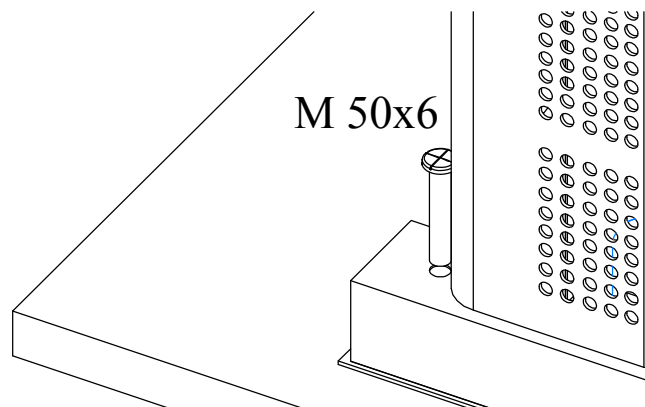
2.)



3.)



M 50x6



M 35x6

