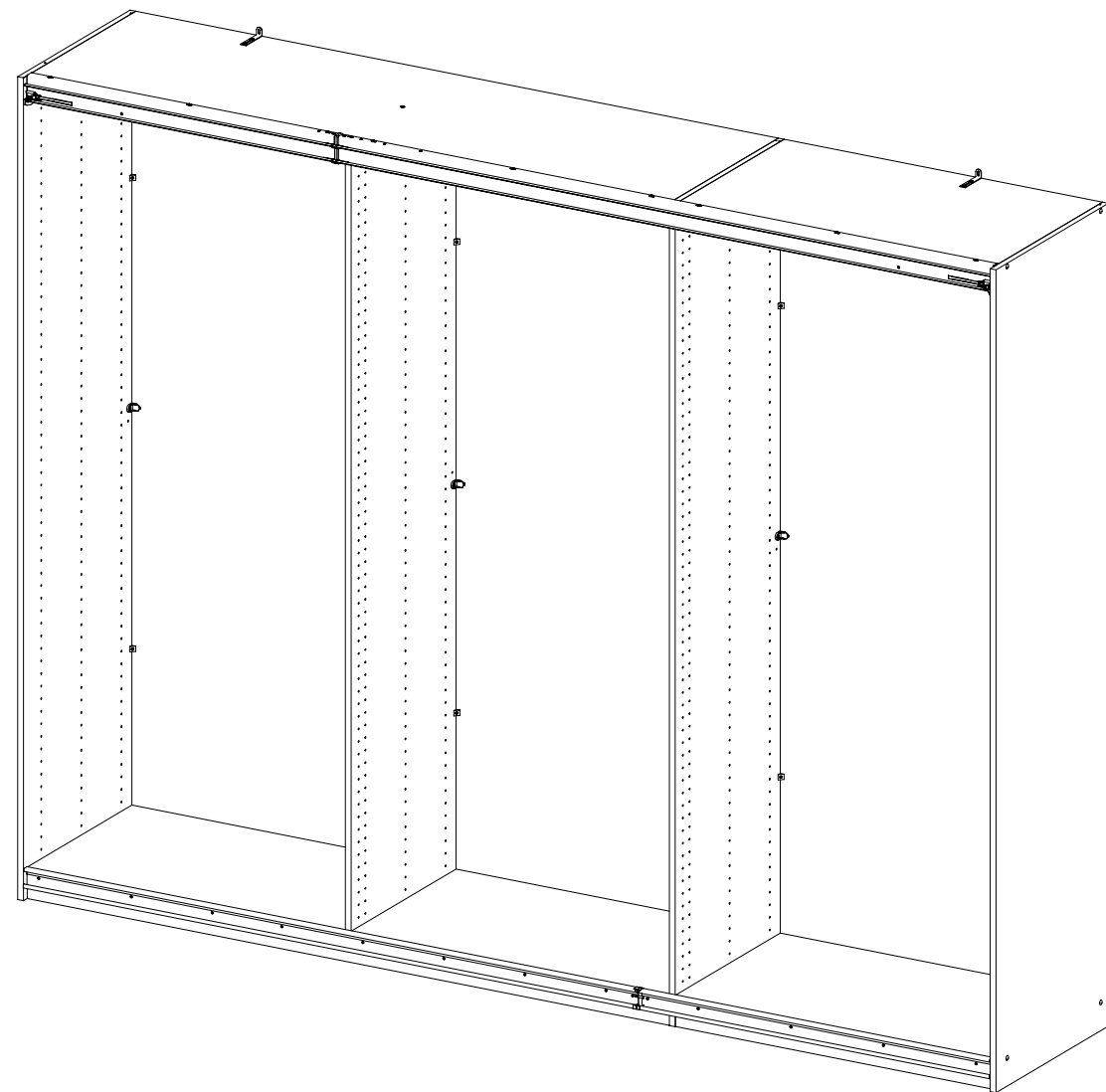
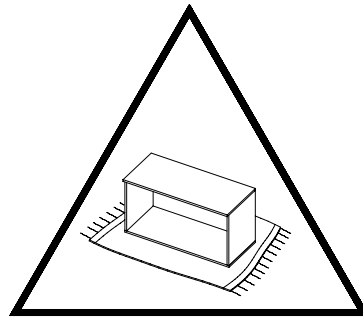
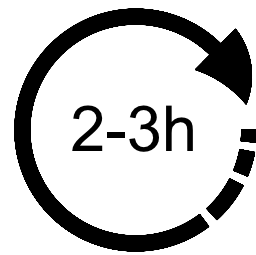
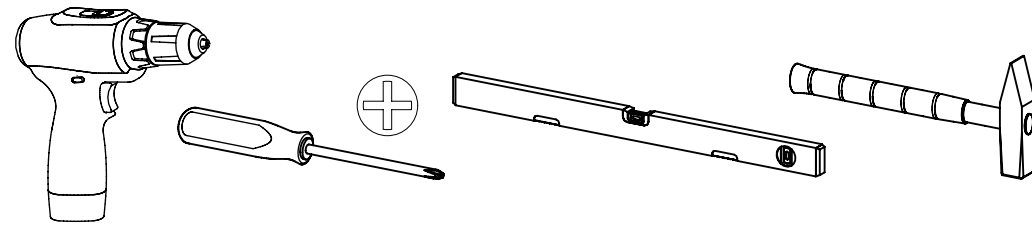


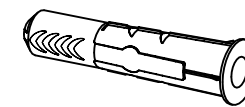
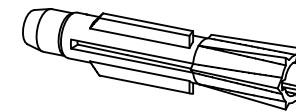
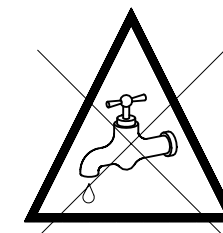
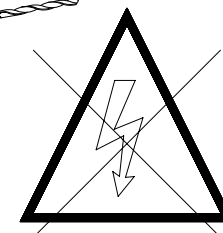
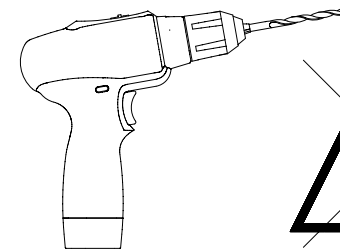
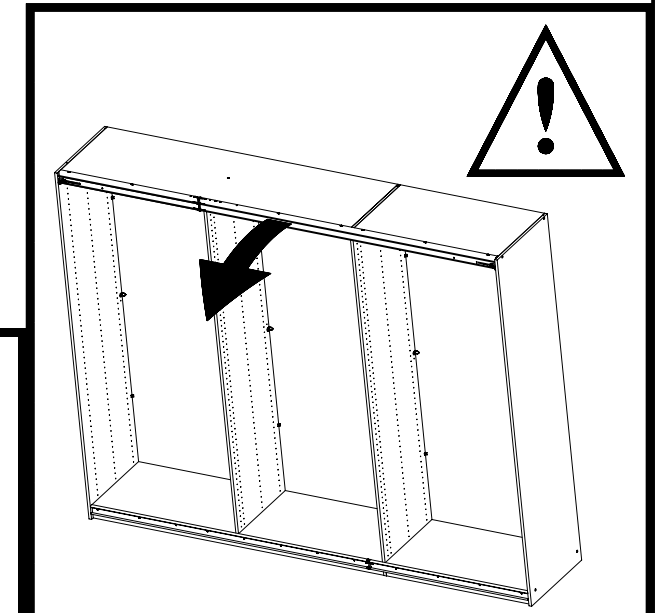
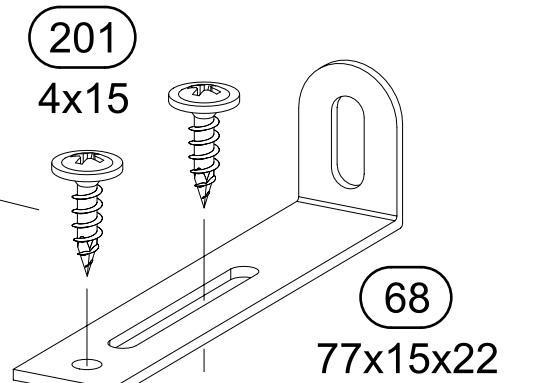
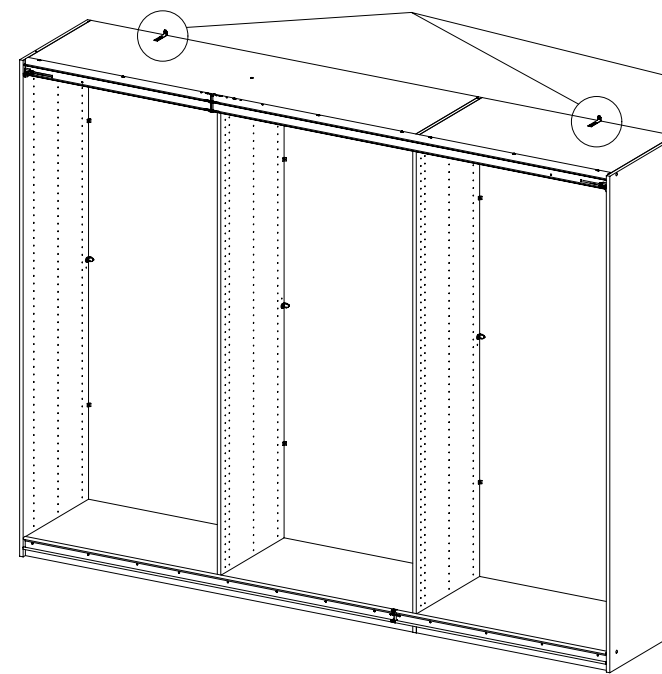
1.

M2583_04

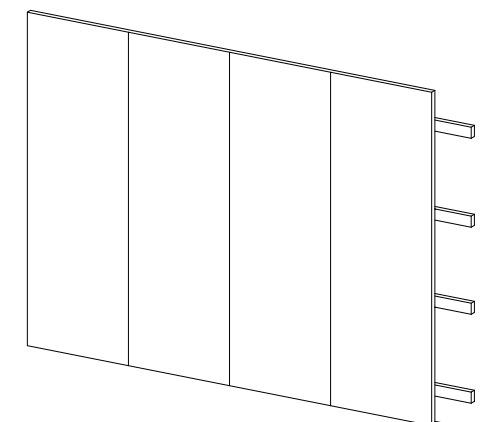
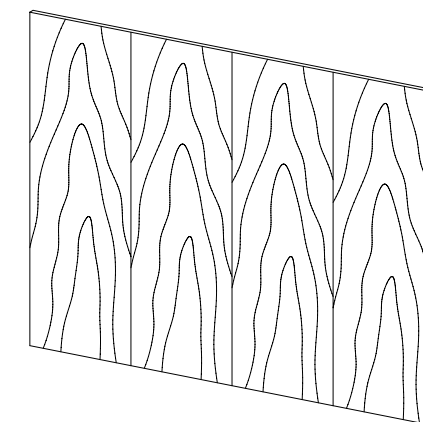
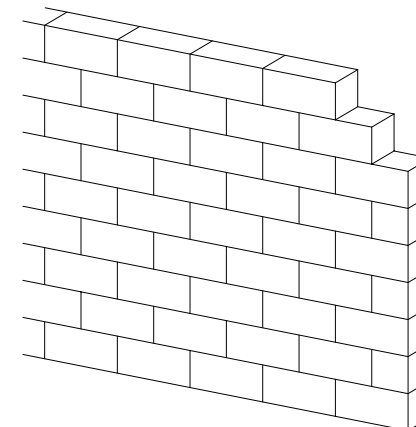
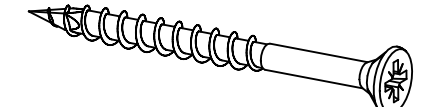
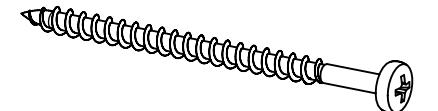
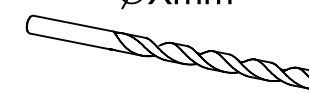
rauch

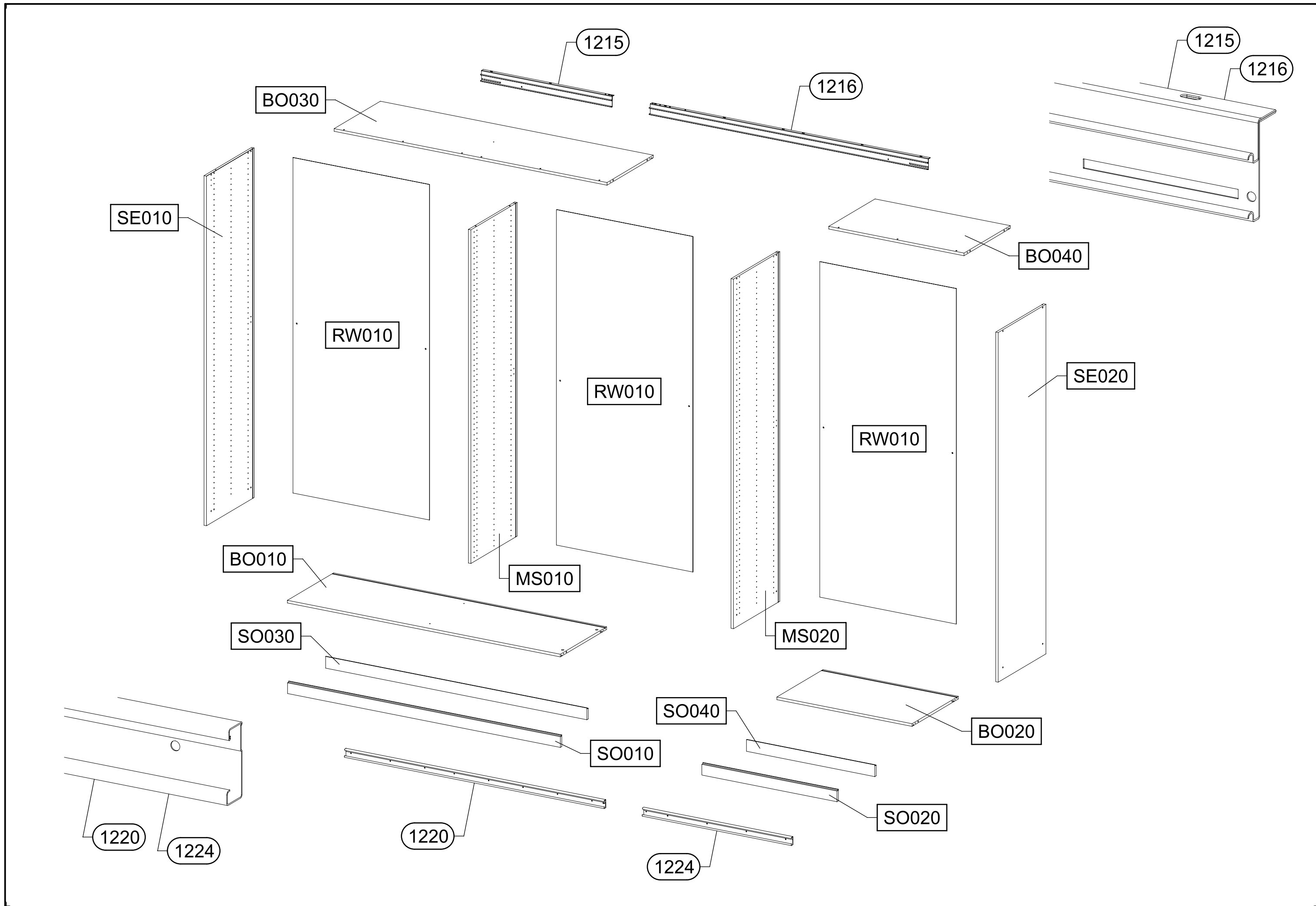


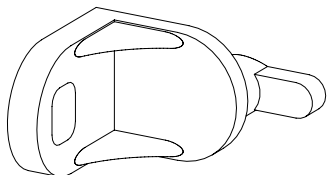
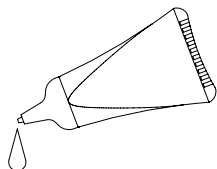
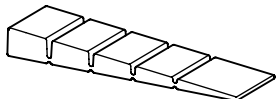
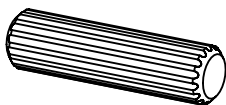
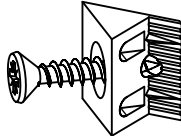
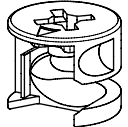
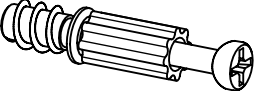

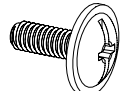
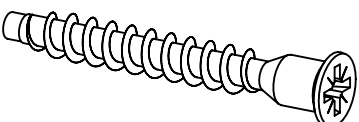

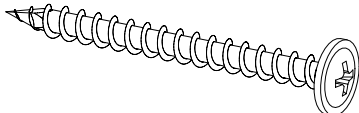
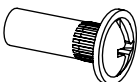
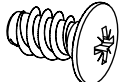

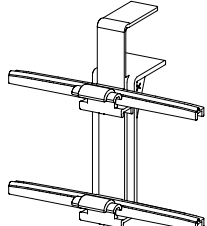
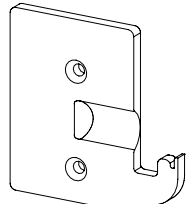
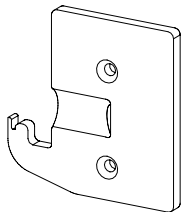
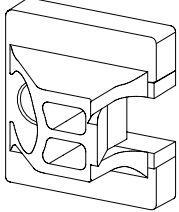
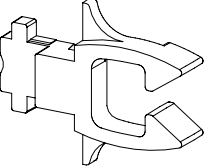
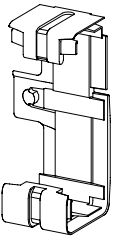

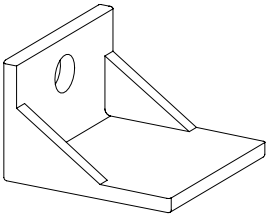

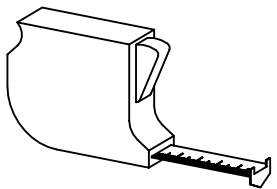
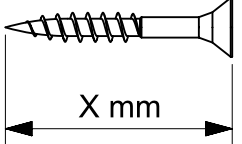
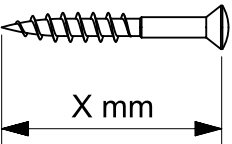
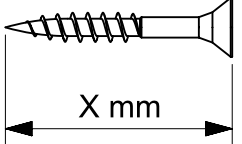
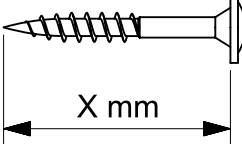
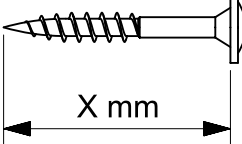
2.

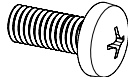
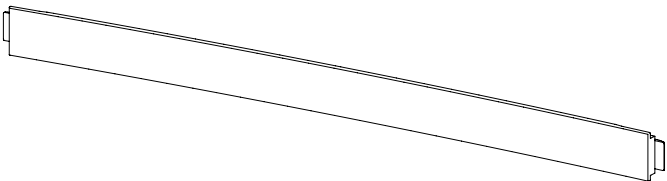

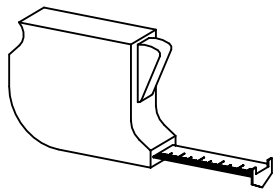
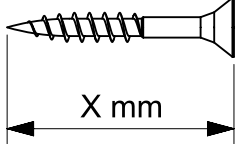
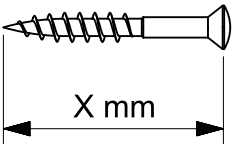
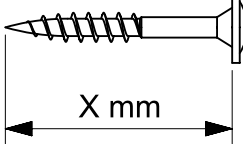


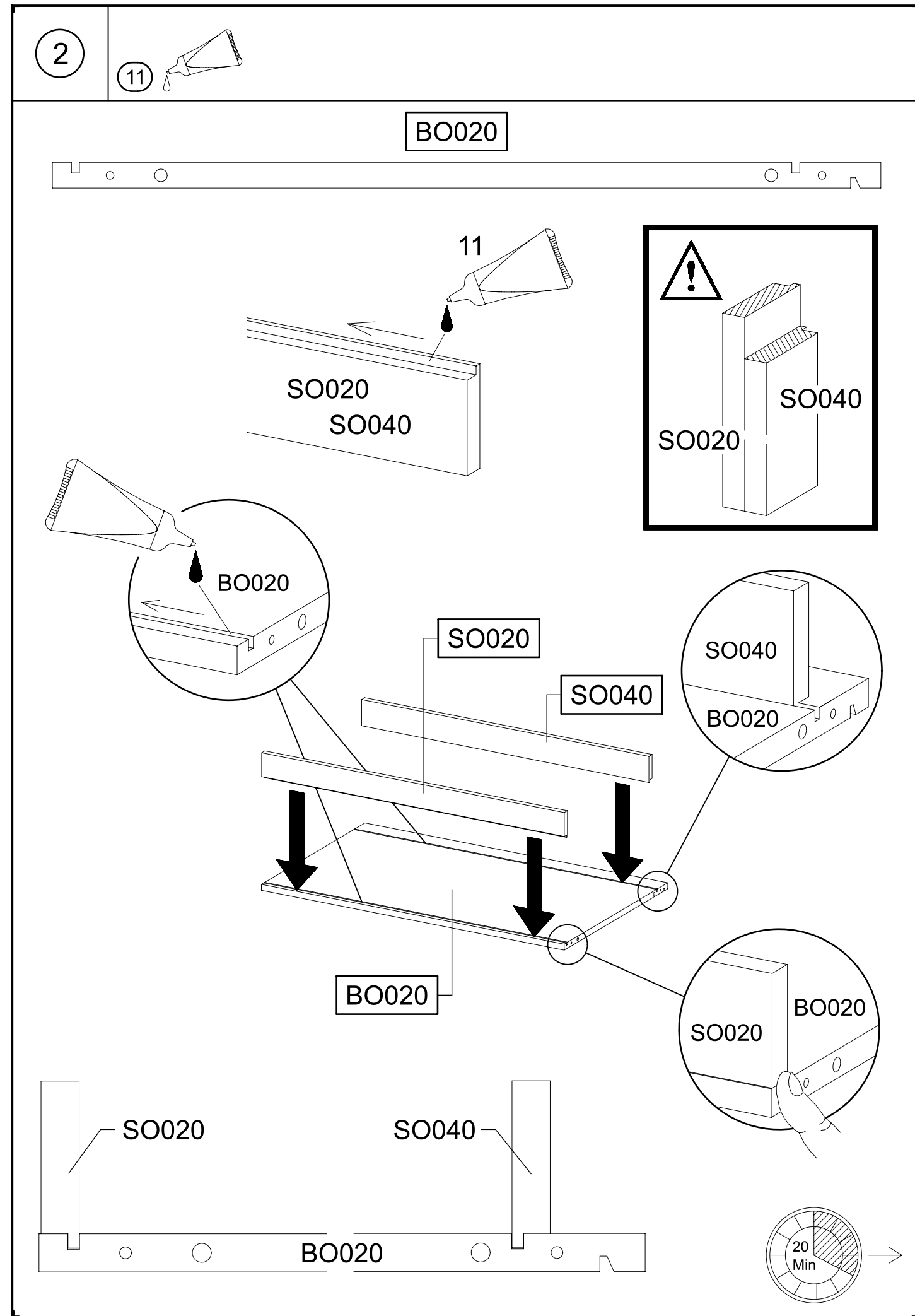
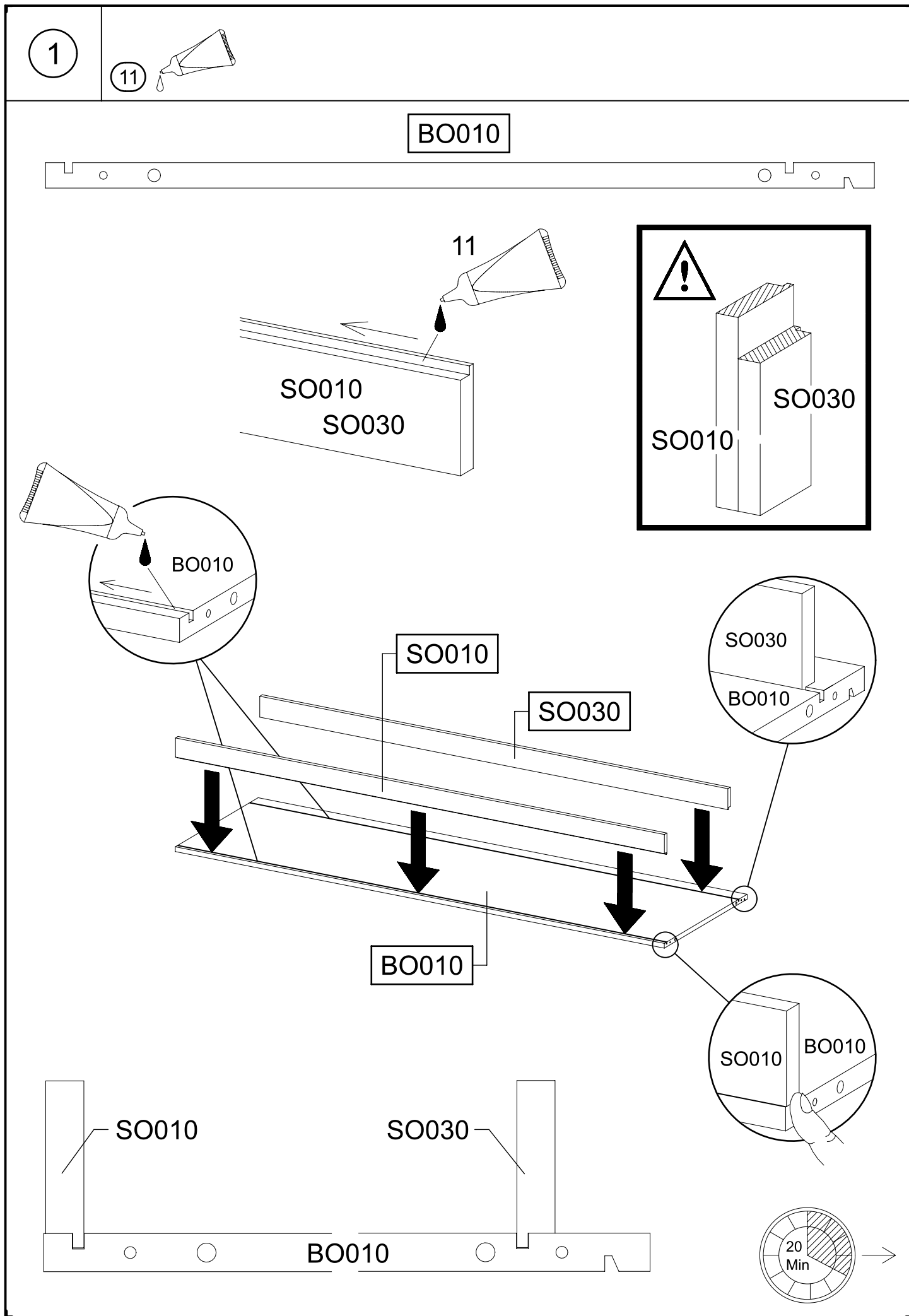
ØXmm





6x 1 		11 		3x 55x16x6,2 12 	
8x 18 8x30 		12x 45 		4x 173 	
4x 183 		18x 205 3,5x15 		9x 211 M4x12 	
12x 233 6,3x50 		8x 271 		1x 296 4,5x50 	
9x 580 M4 		6x 779 6,5x12 		4x 807 	
1x 1163 		1x 1165 		1x 1166 	
2x 1167 		2x 1168 		1x 1169 	
2x 1184 4x15 red/rot 		3x 1277 		1x 1184 4x15 red/rot 	
					
					

2x 1279 M5x12 		2x 1280 	
2x 1288 M5 			
			
			
			
			



3

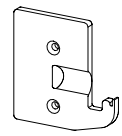
4x

205

3,5x15

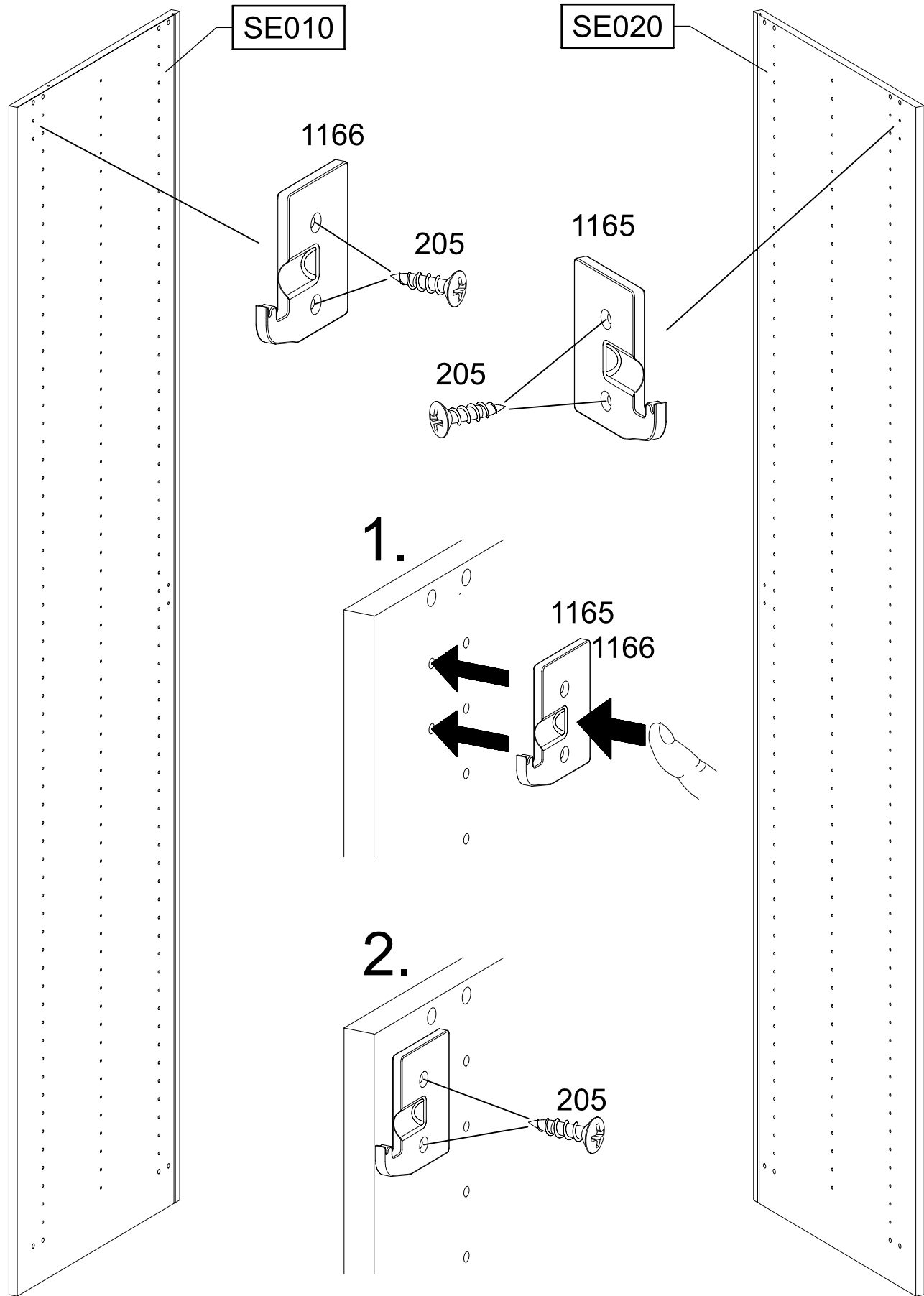
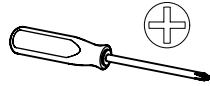
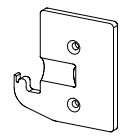
1x

1165



1x

1166

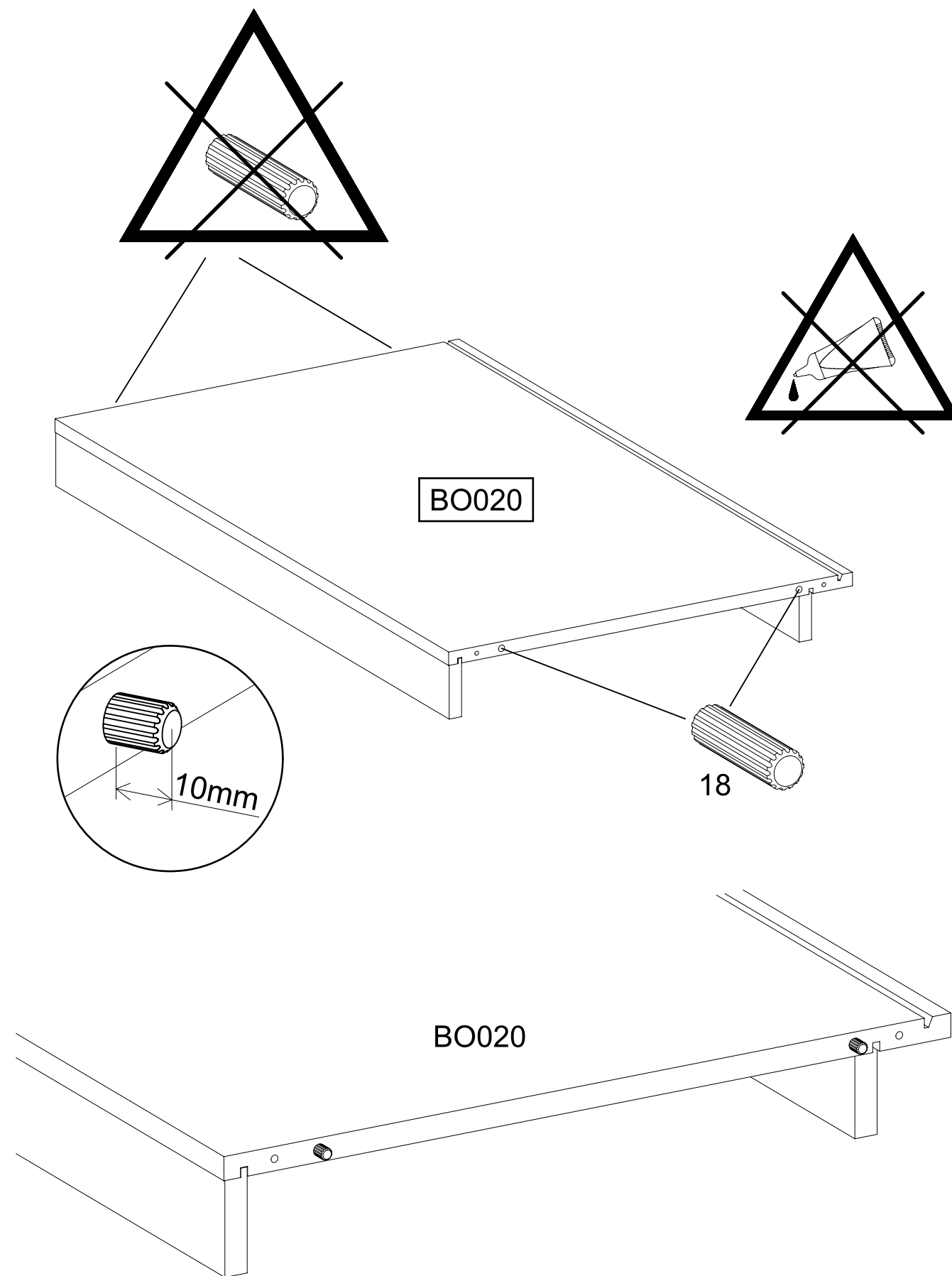
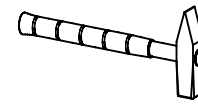


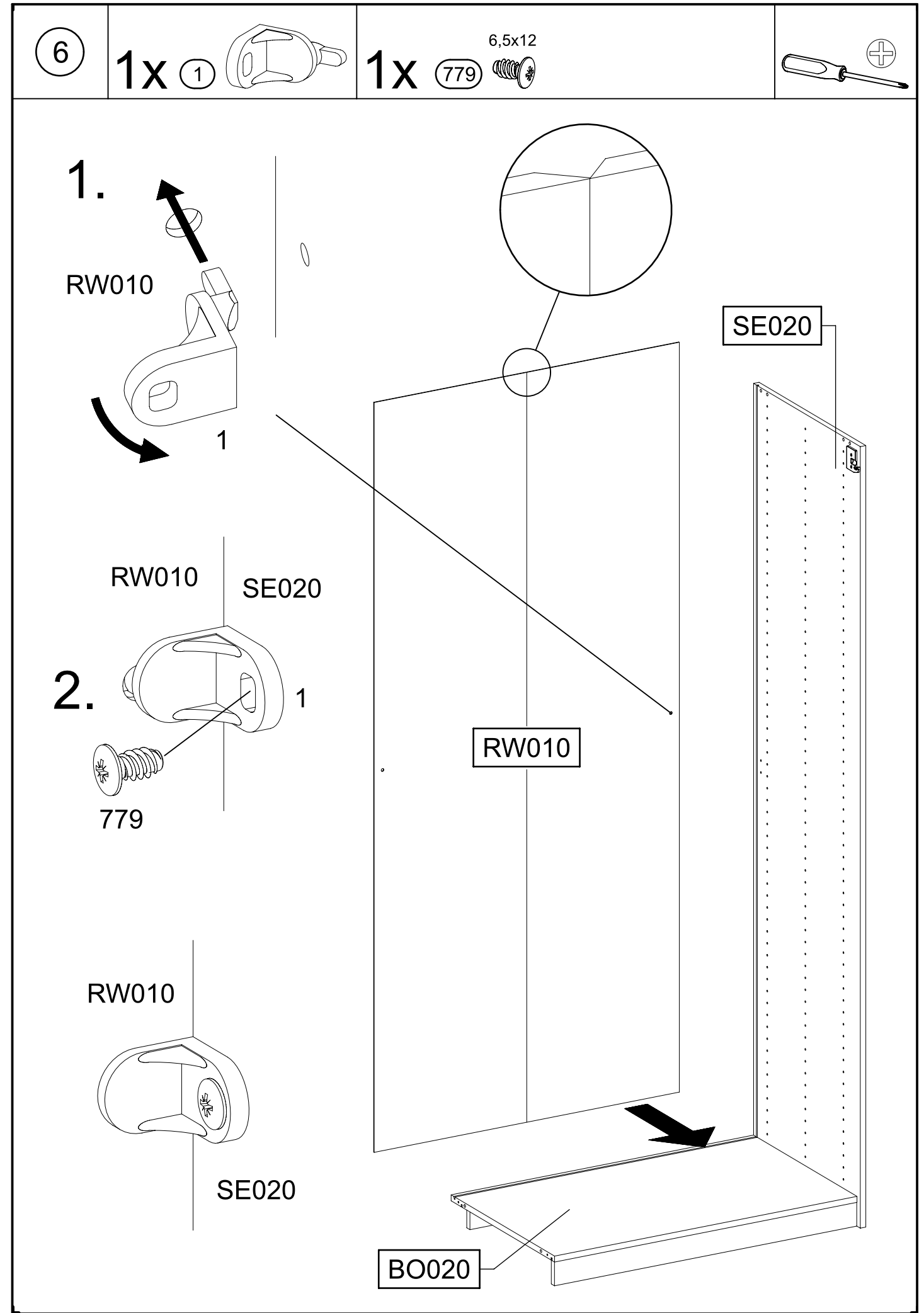
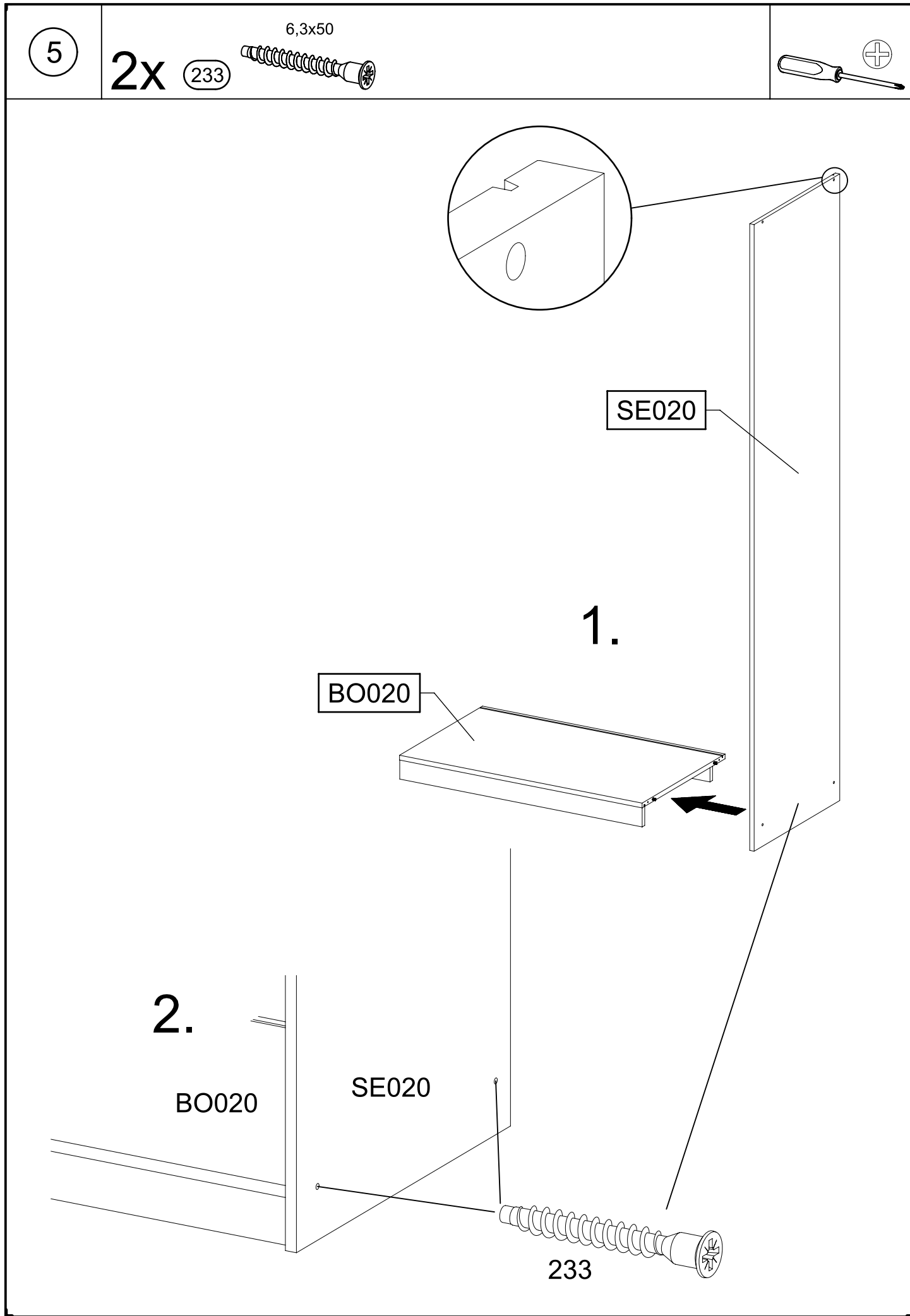
4

2x

18

8x30



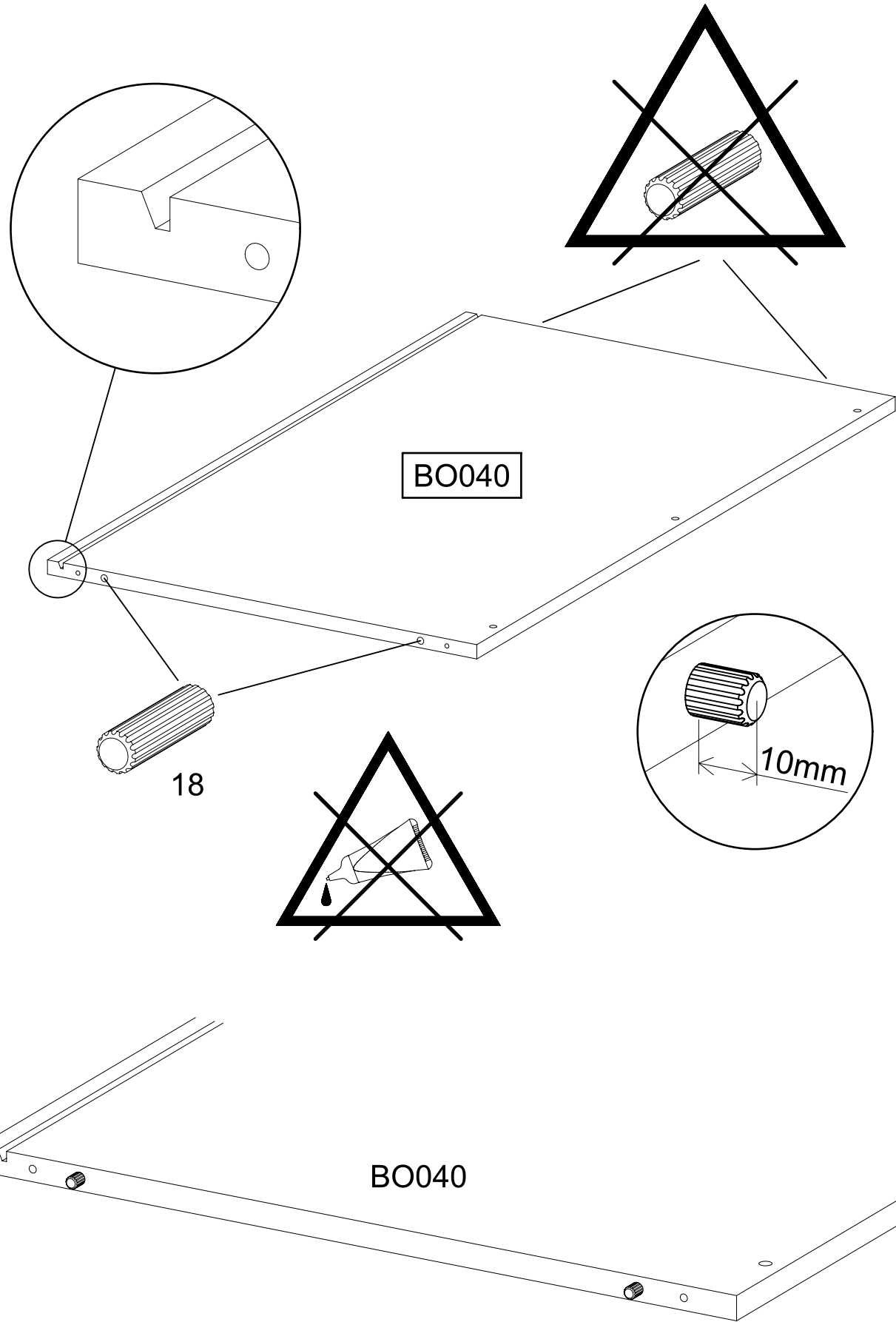
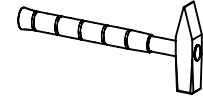


7

2x

18

8x30



BO040

18

10mm

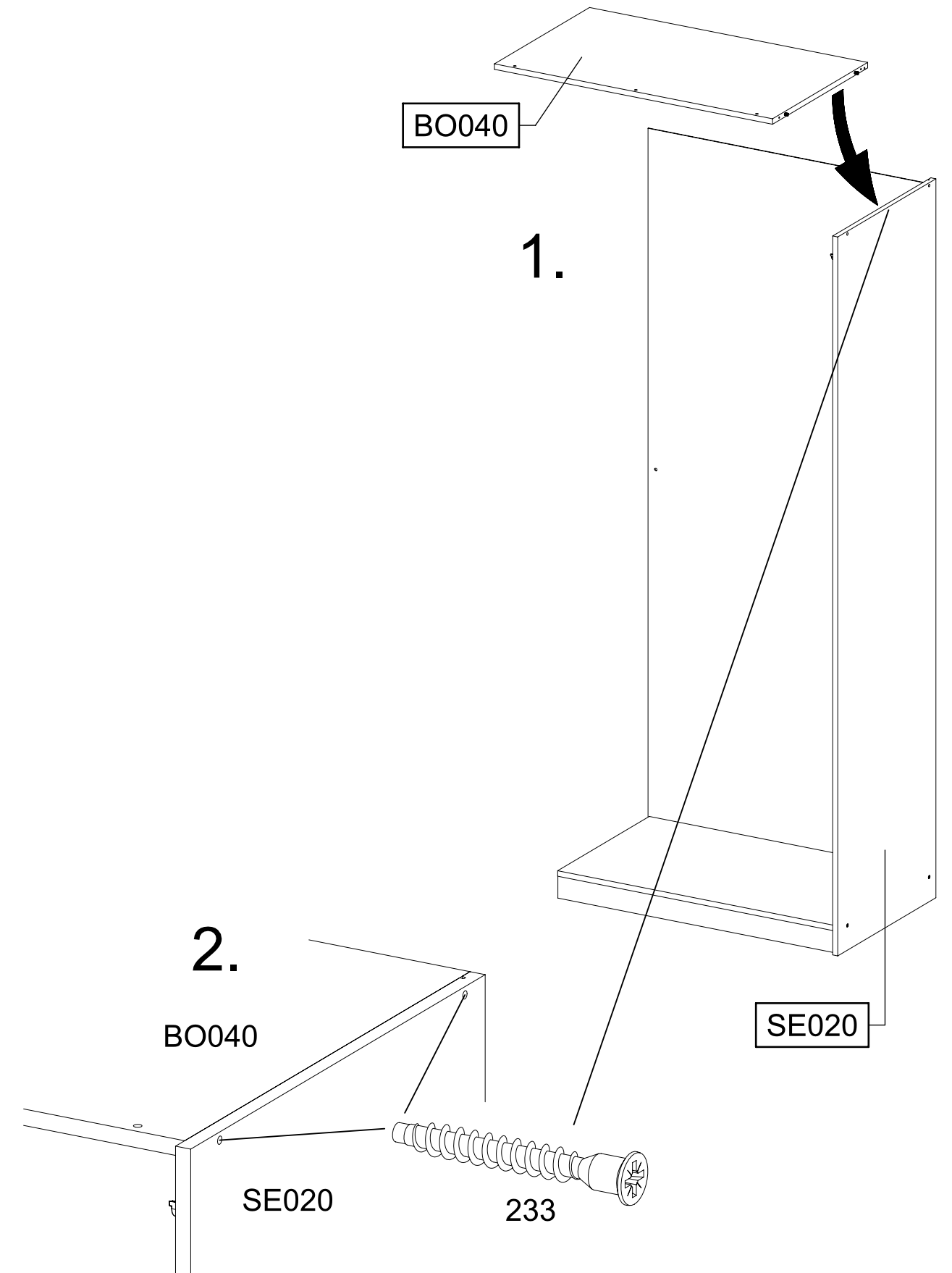
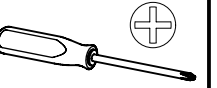
BO040

8

2x

233

6,3x50



BO040

1.

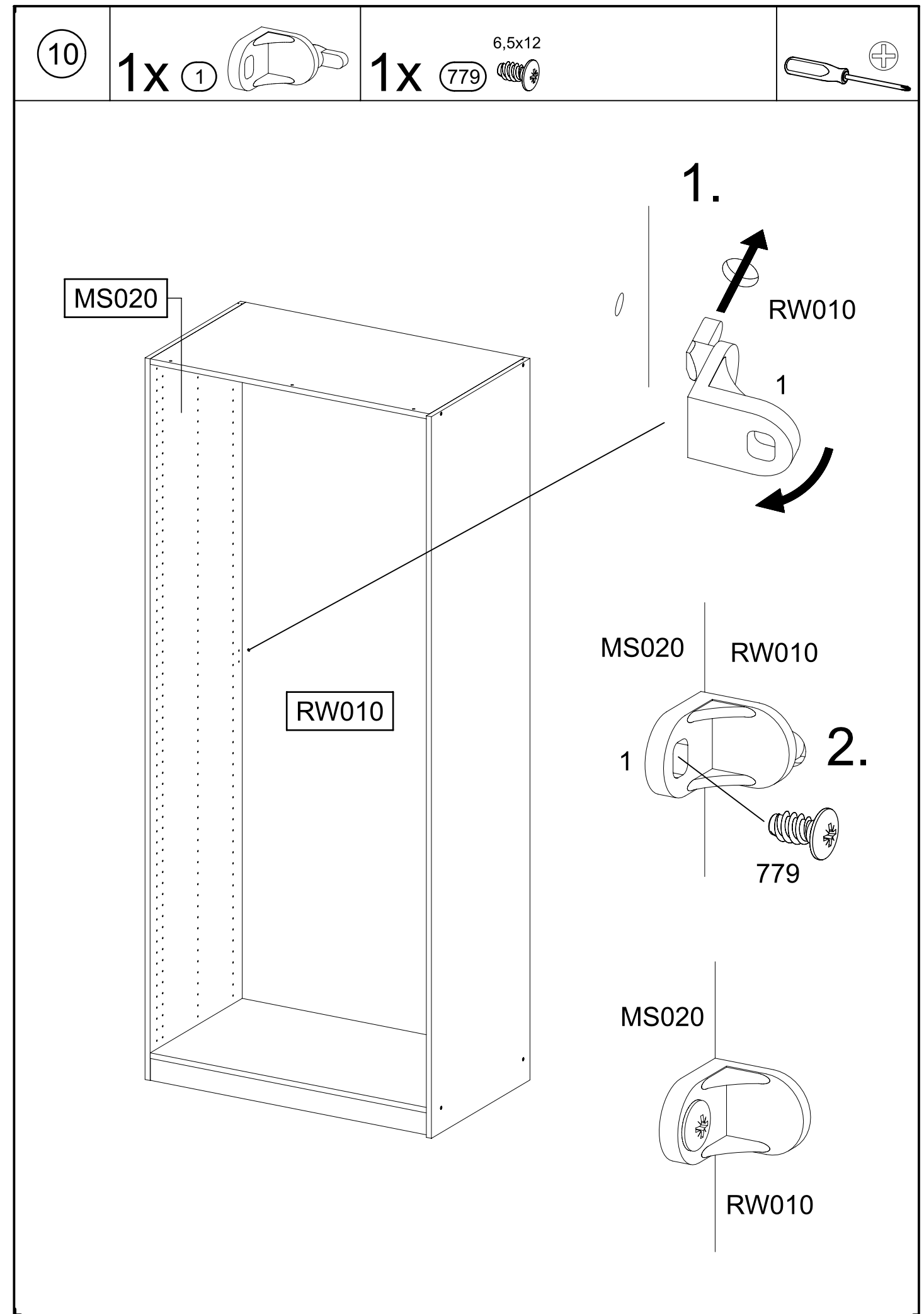
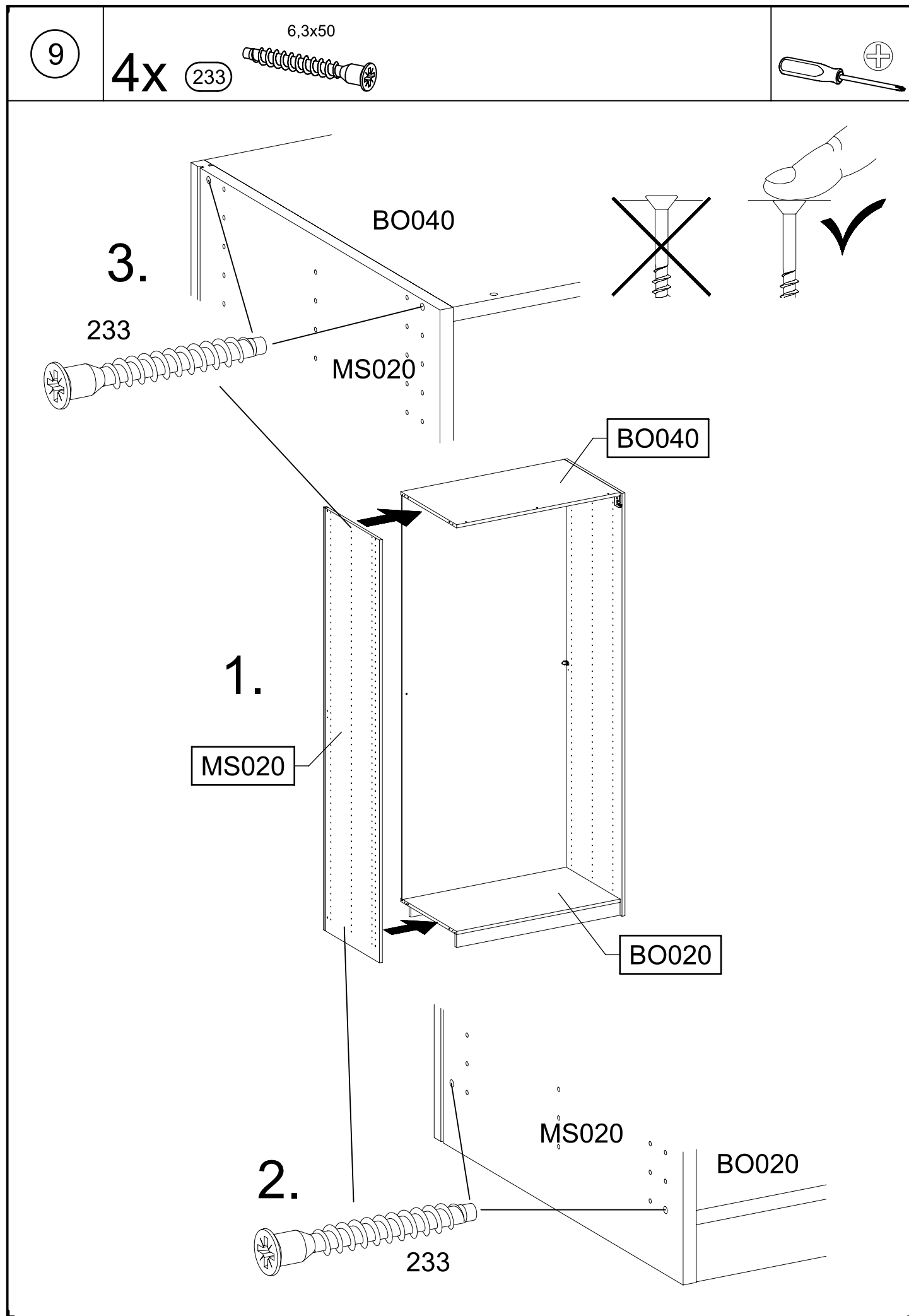
SE020

2.

BO040

SE020

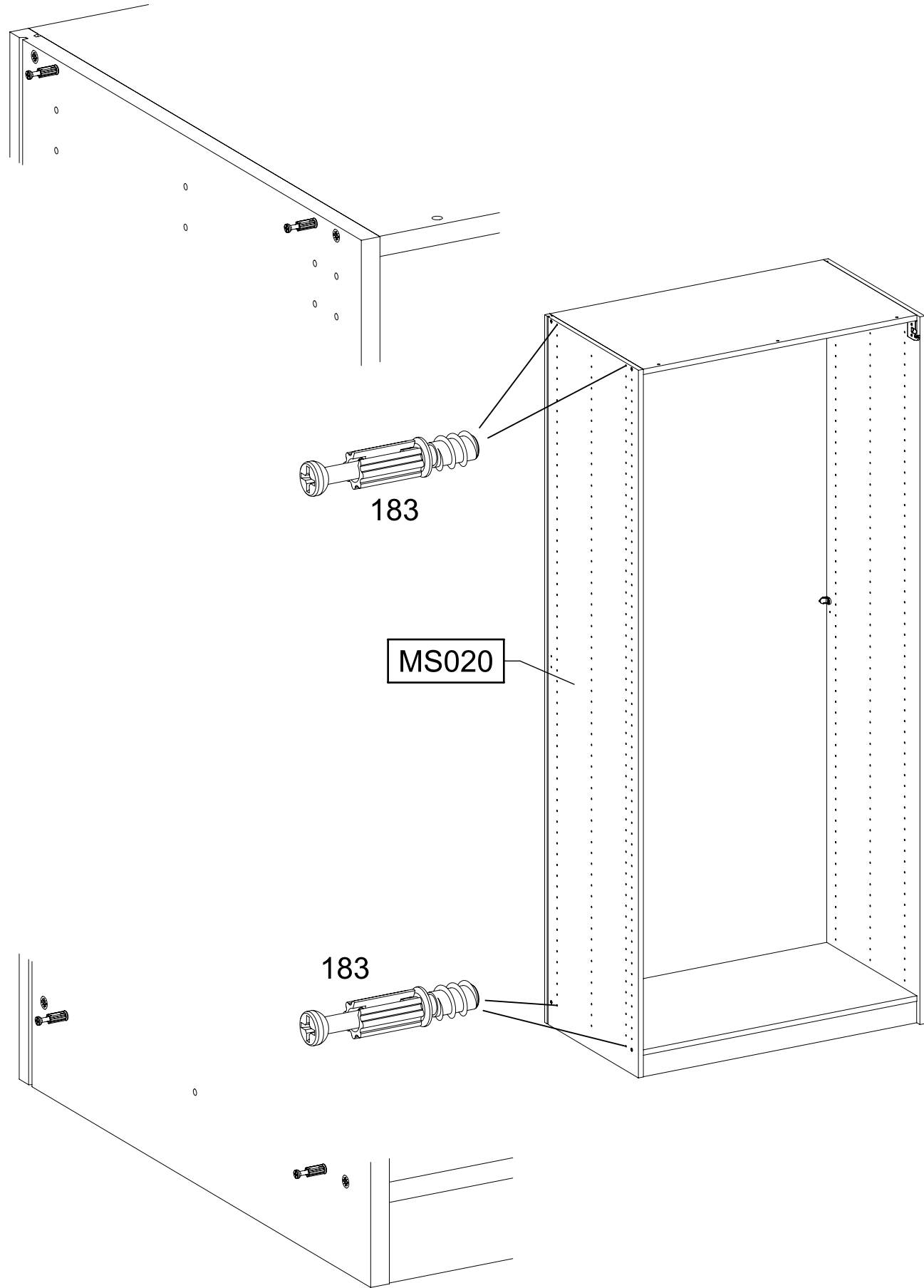
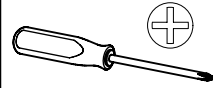
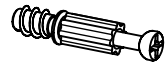
233



11

4x

183



MS020

183

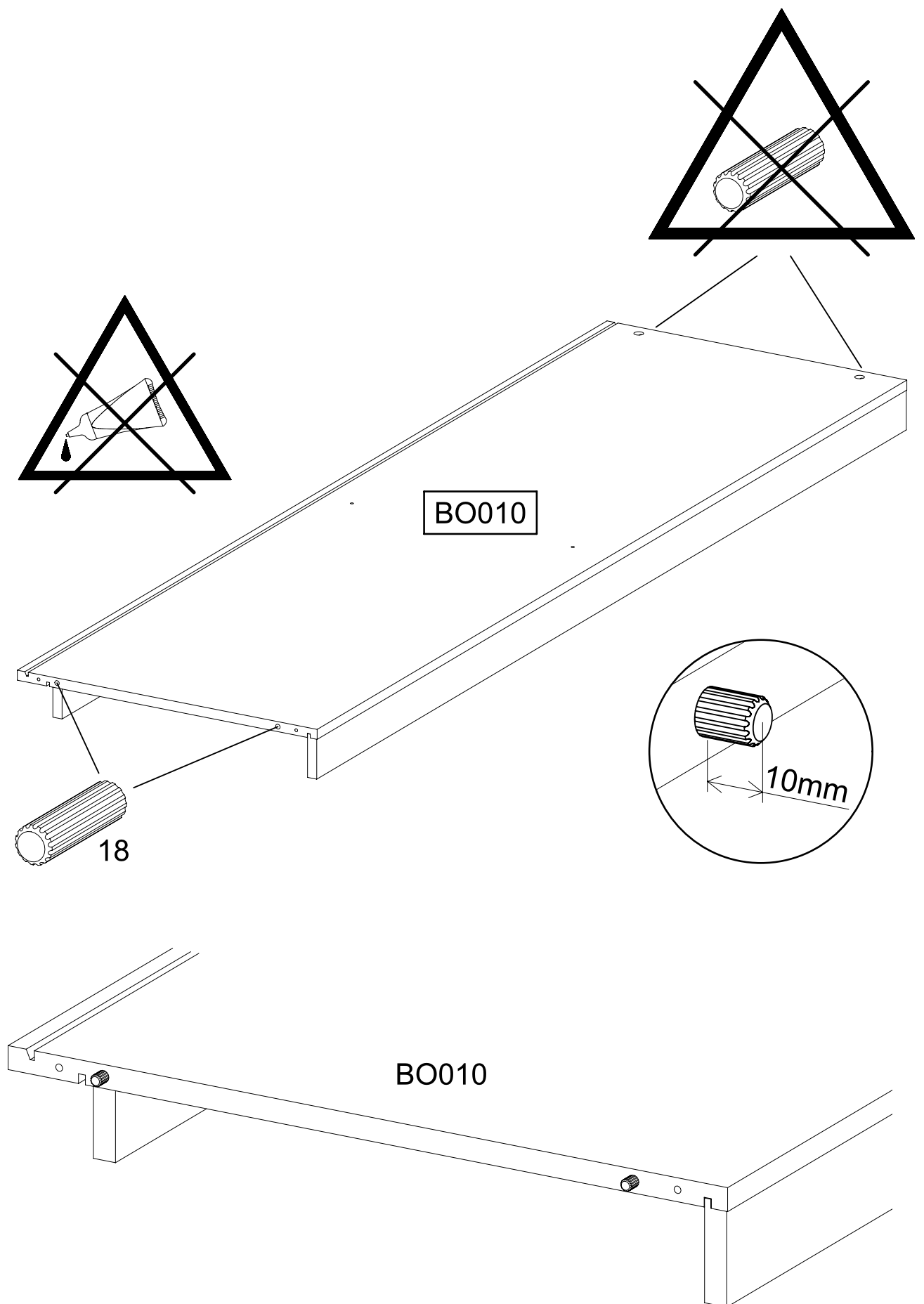
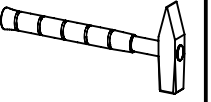
183

12

2x

18

8x30



BO010

18

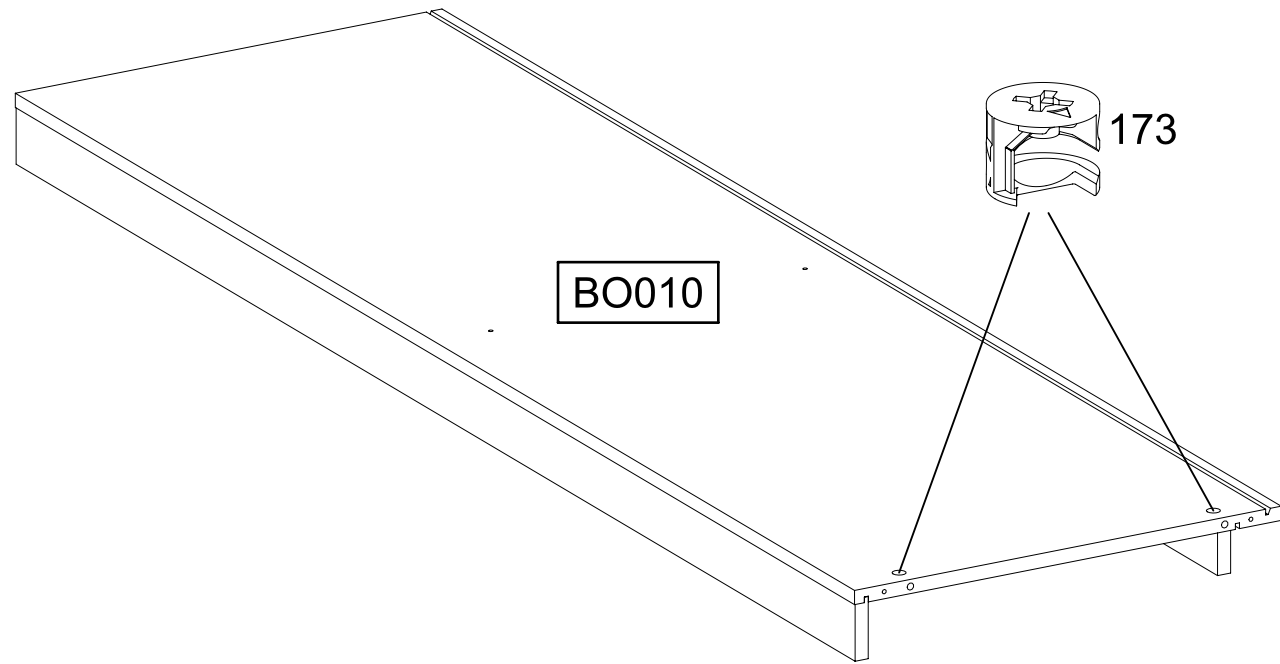
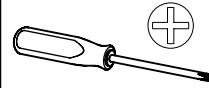
10mm

BO010

13

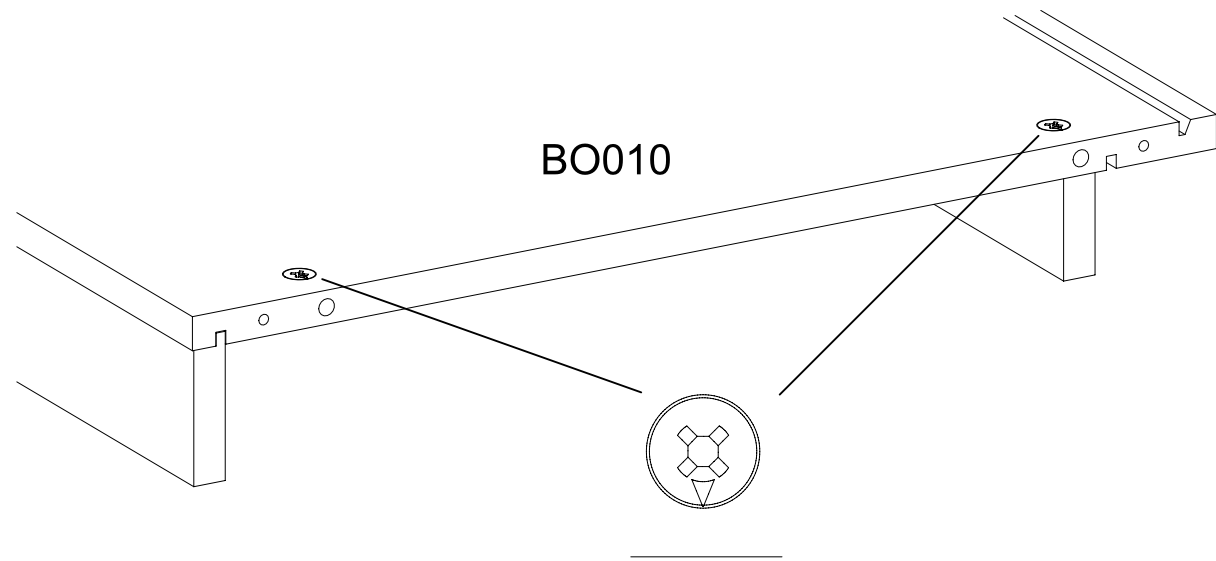
2x

173

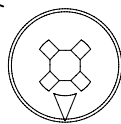


BO010

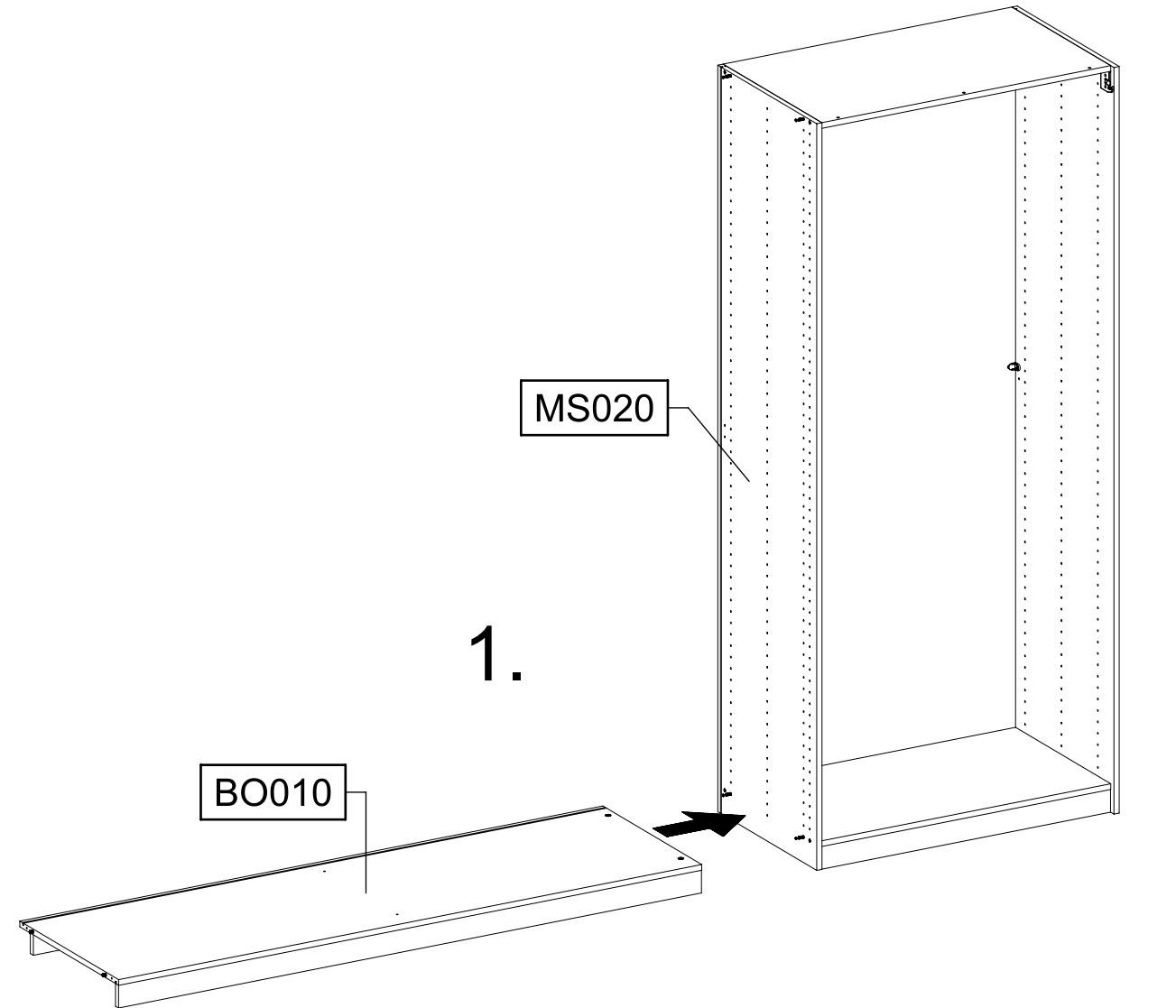
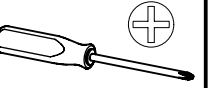
173



BO010



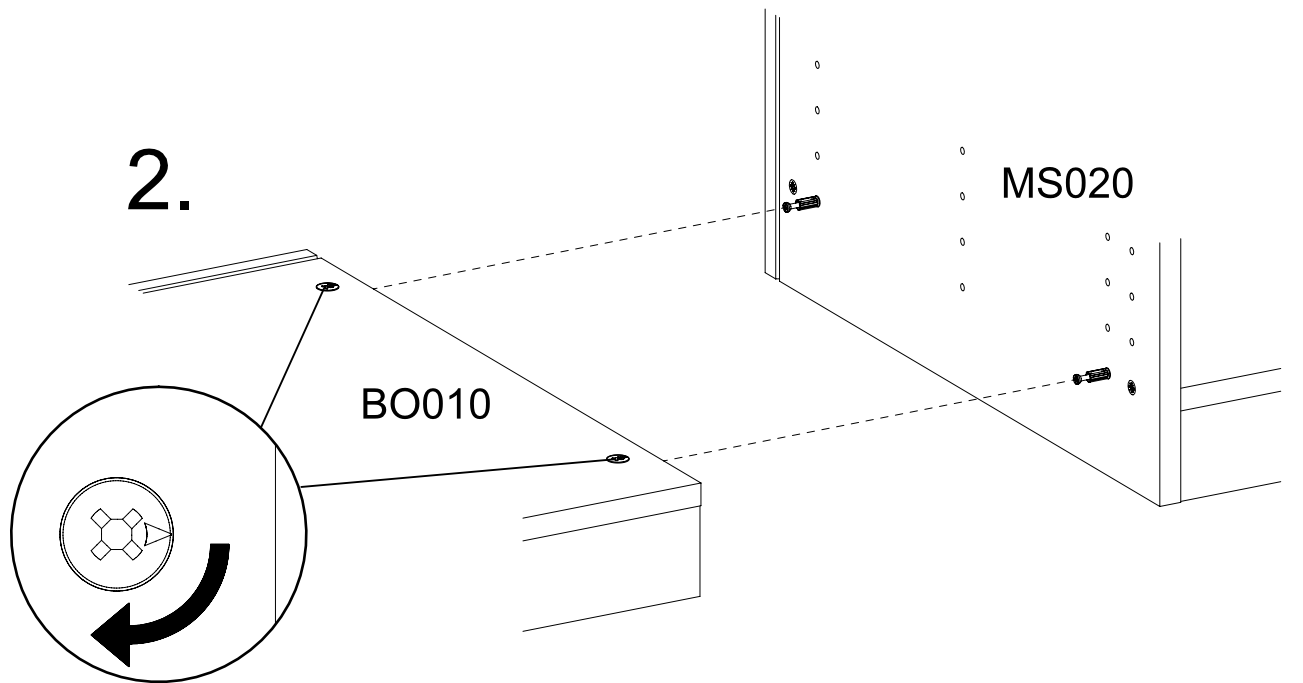
14



1.

BO010

MS020



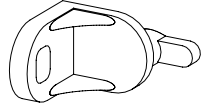
2.

BO010

MS020

15

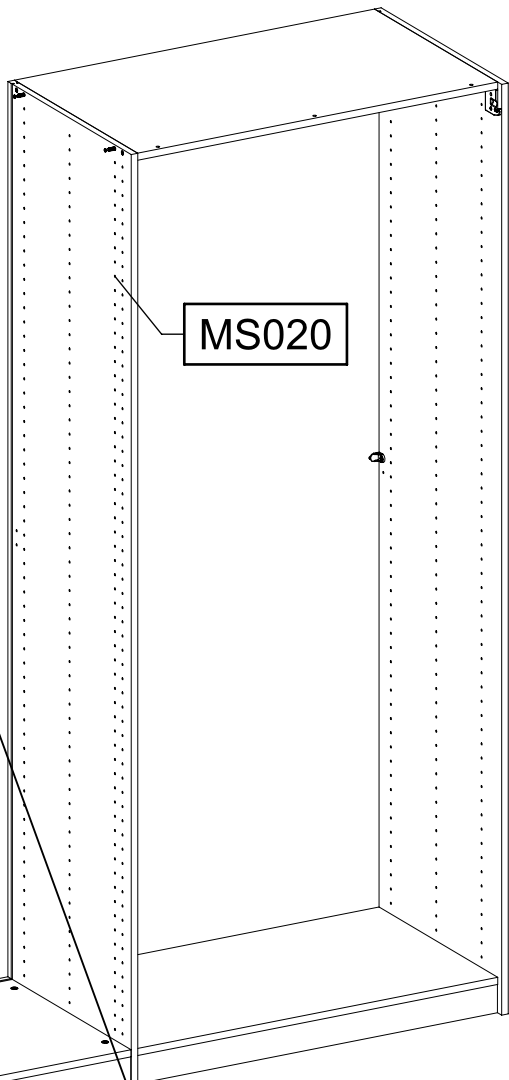
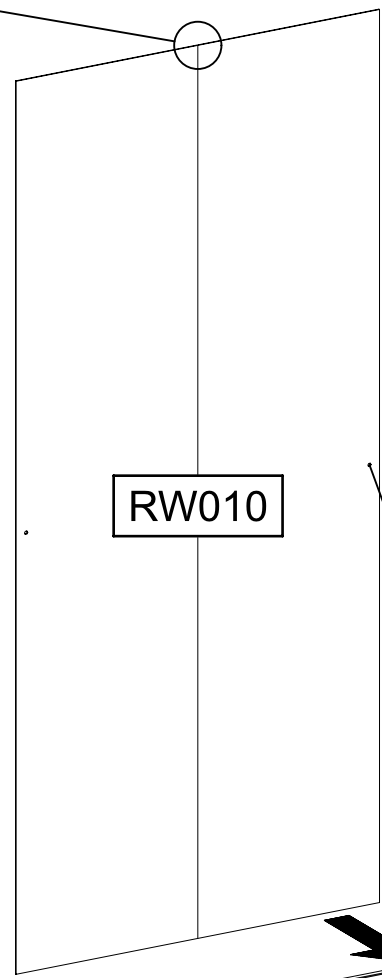
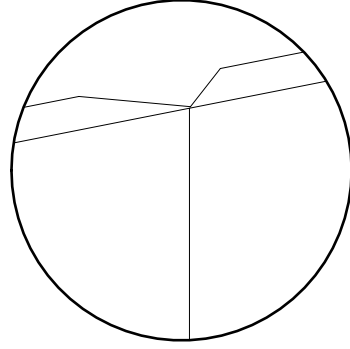
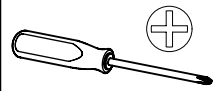
1x 1



1x

779

6,5x12

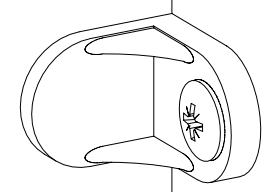


BO010

RW010

MS020

RW010

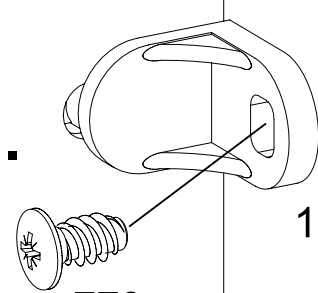


MS020

2.

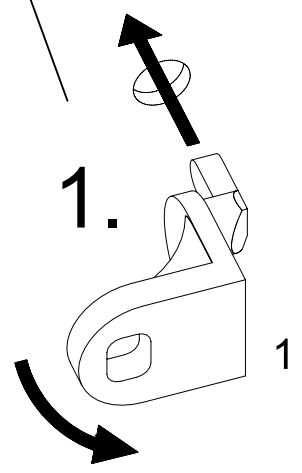
RW010

MS020



779

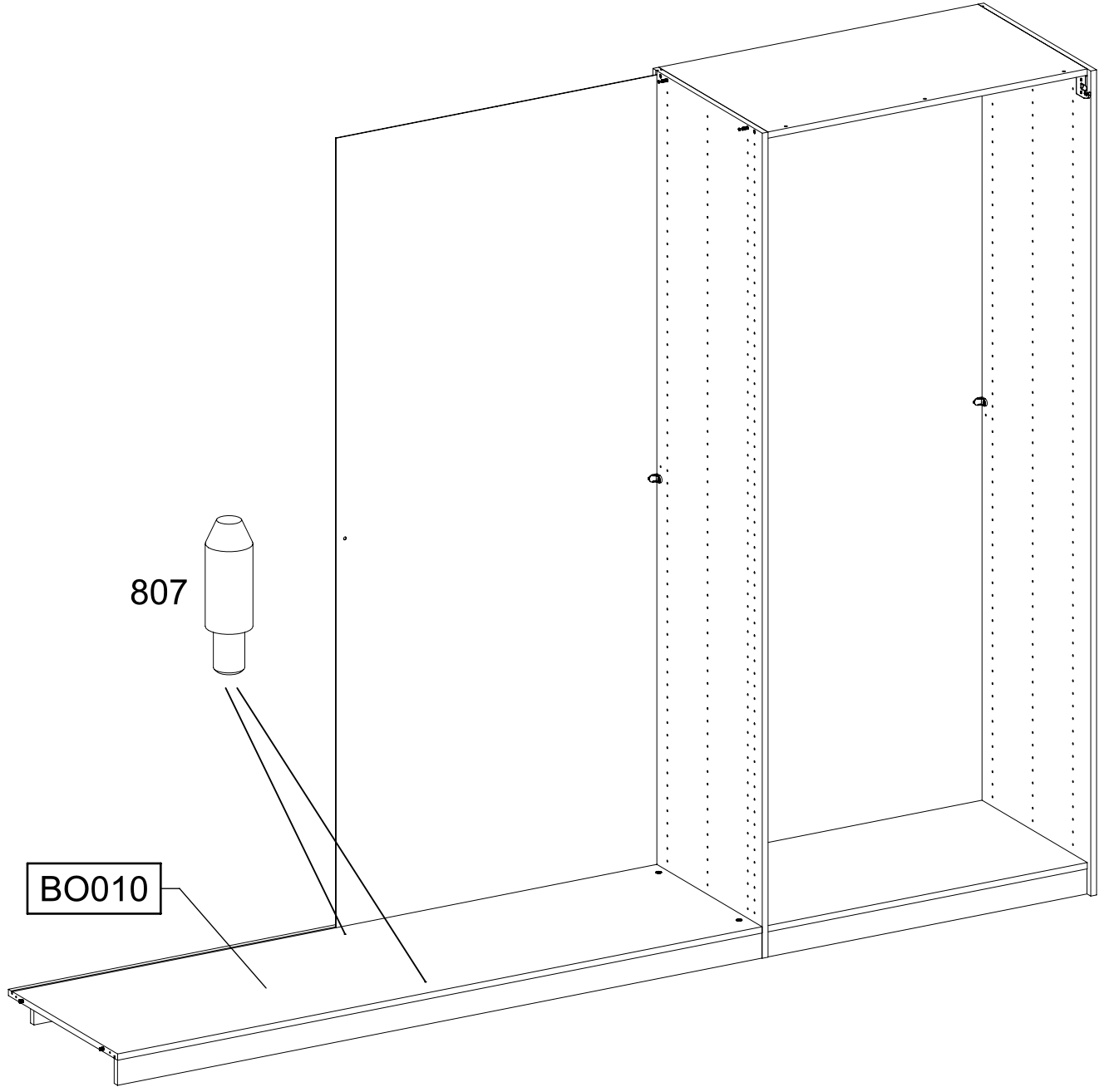
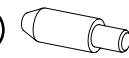
1.



16

2x

807



807

BO010

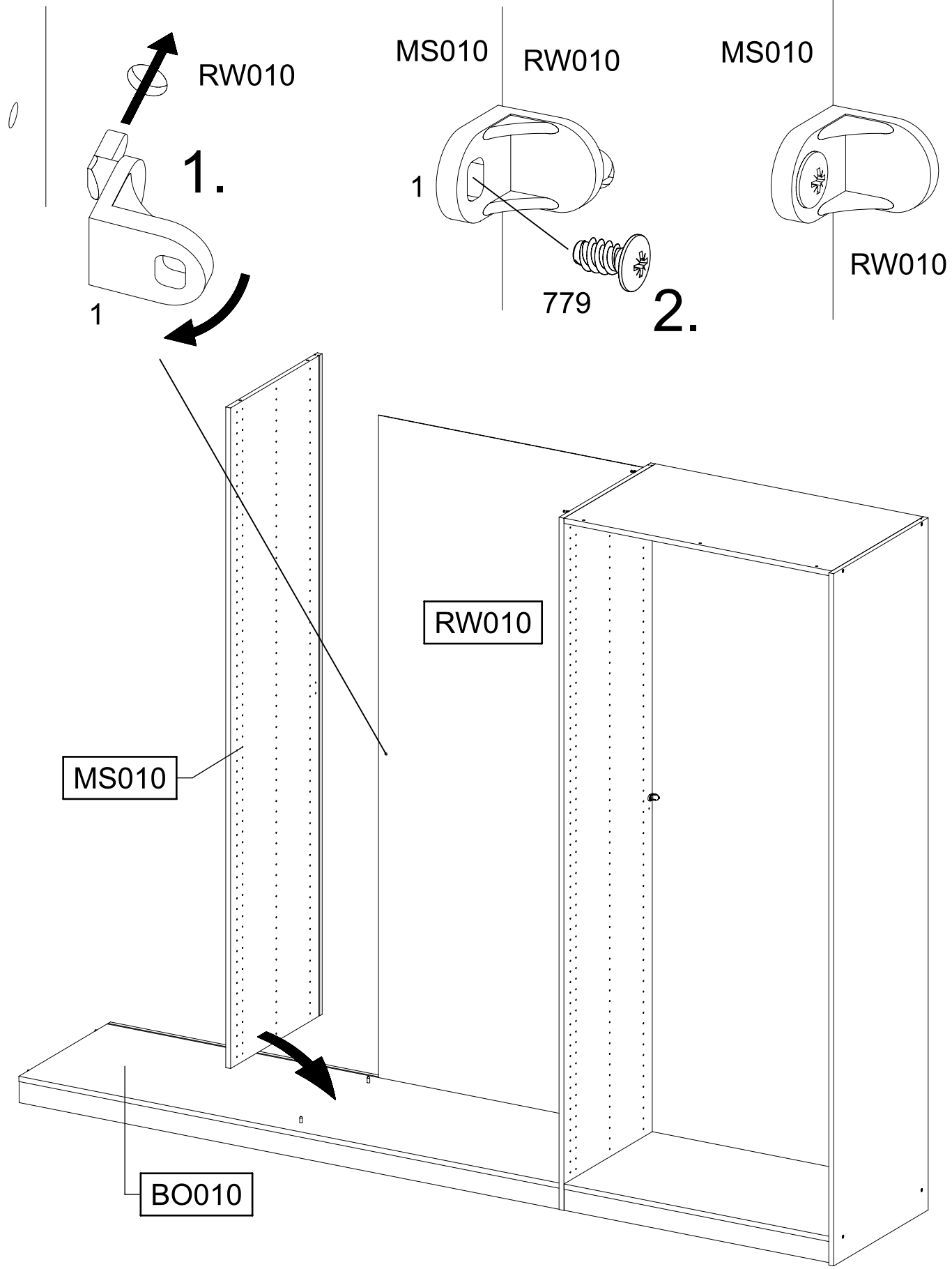
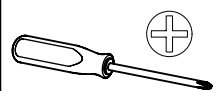
17

1x 1



1x 779

6,5x12



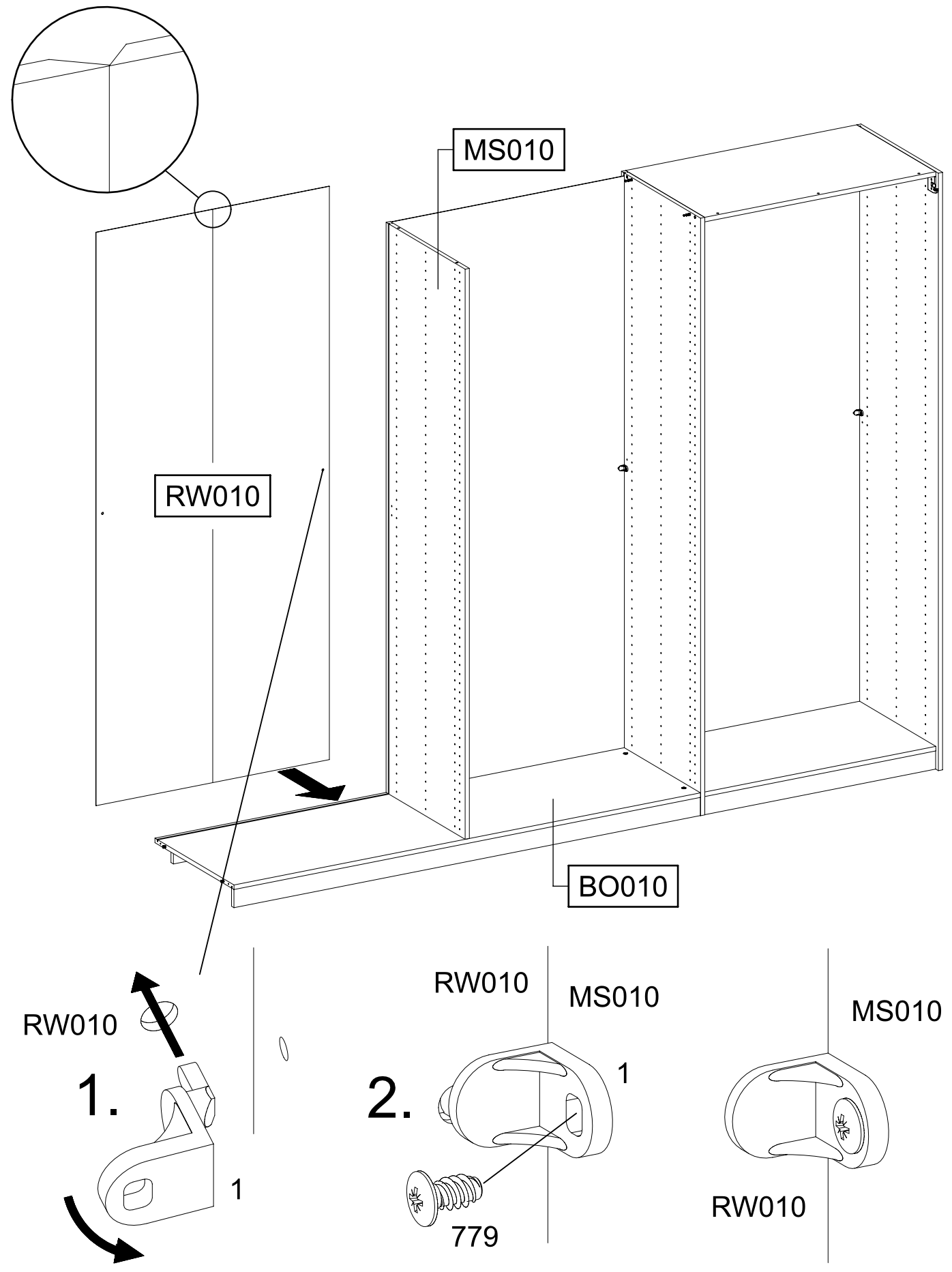
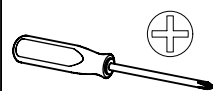
18

1x 1



1x 779

6,5x12

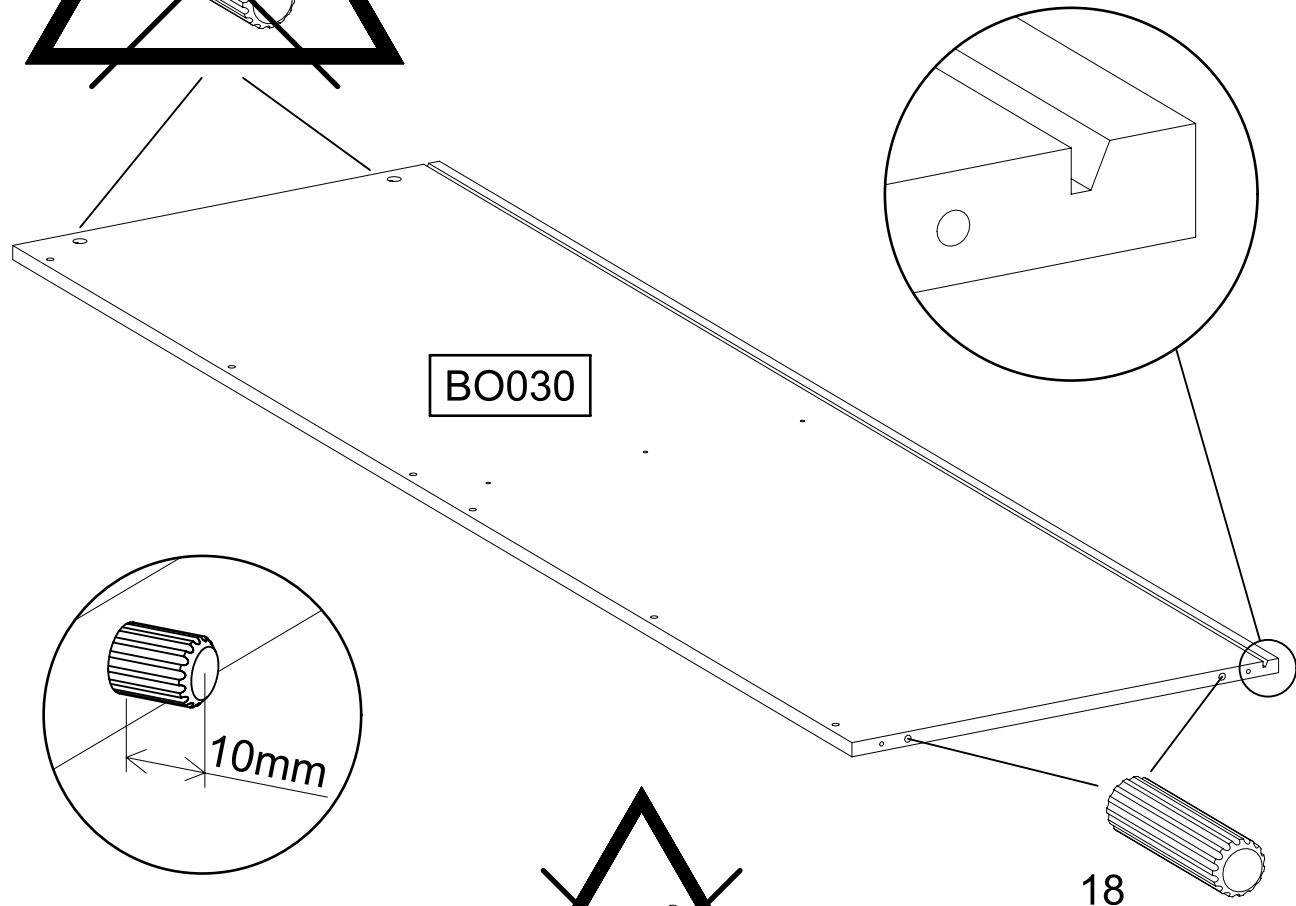
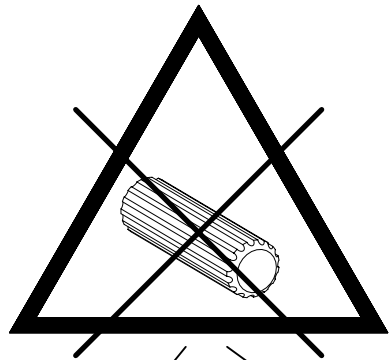
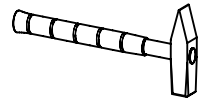


19

2x

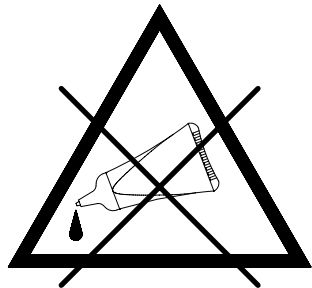
18

8x30



BO030

18



BO030

20

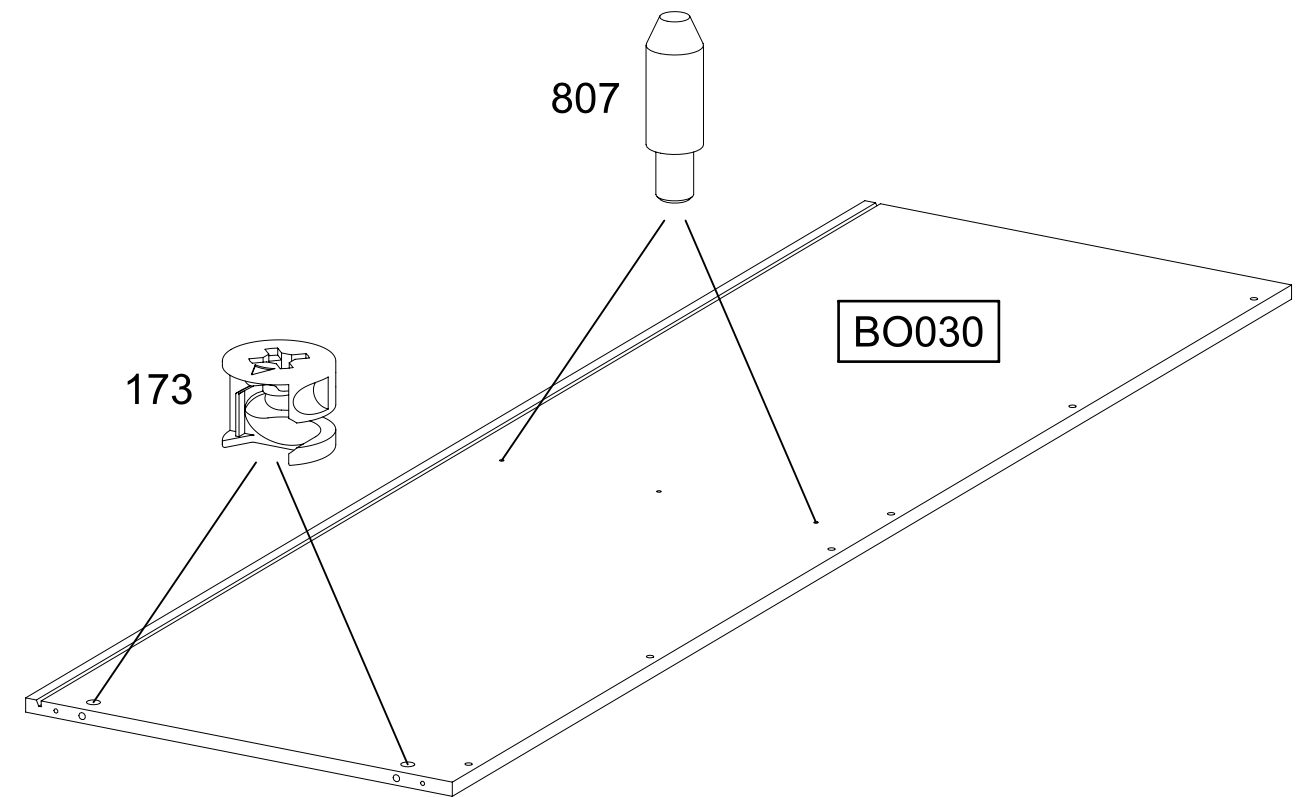
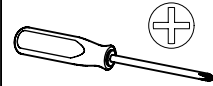
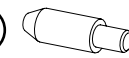
2x

173



2x

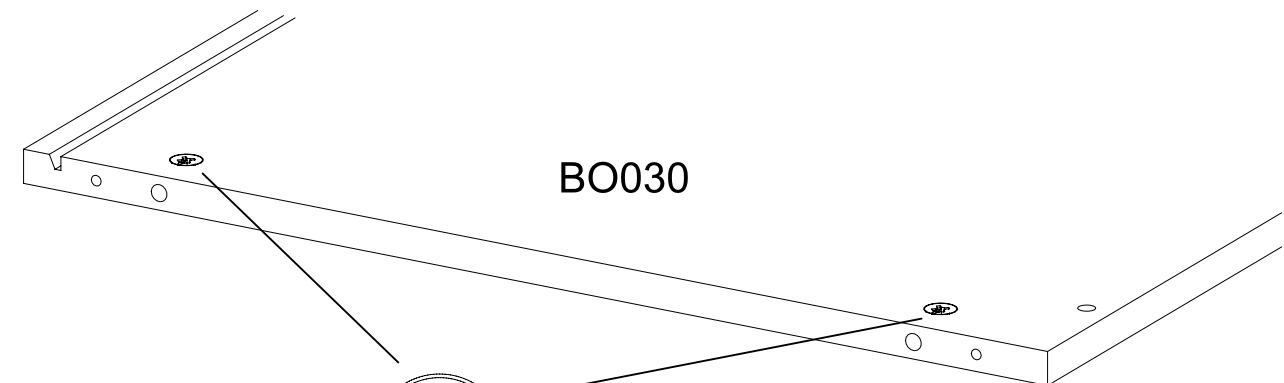
807



173

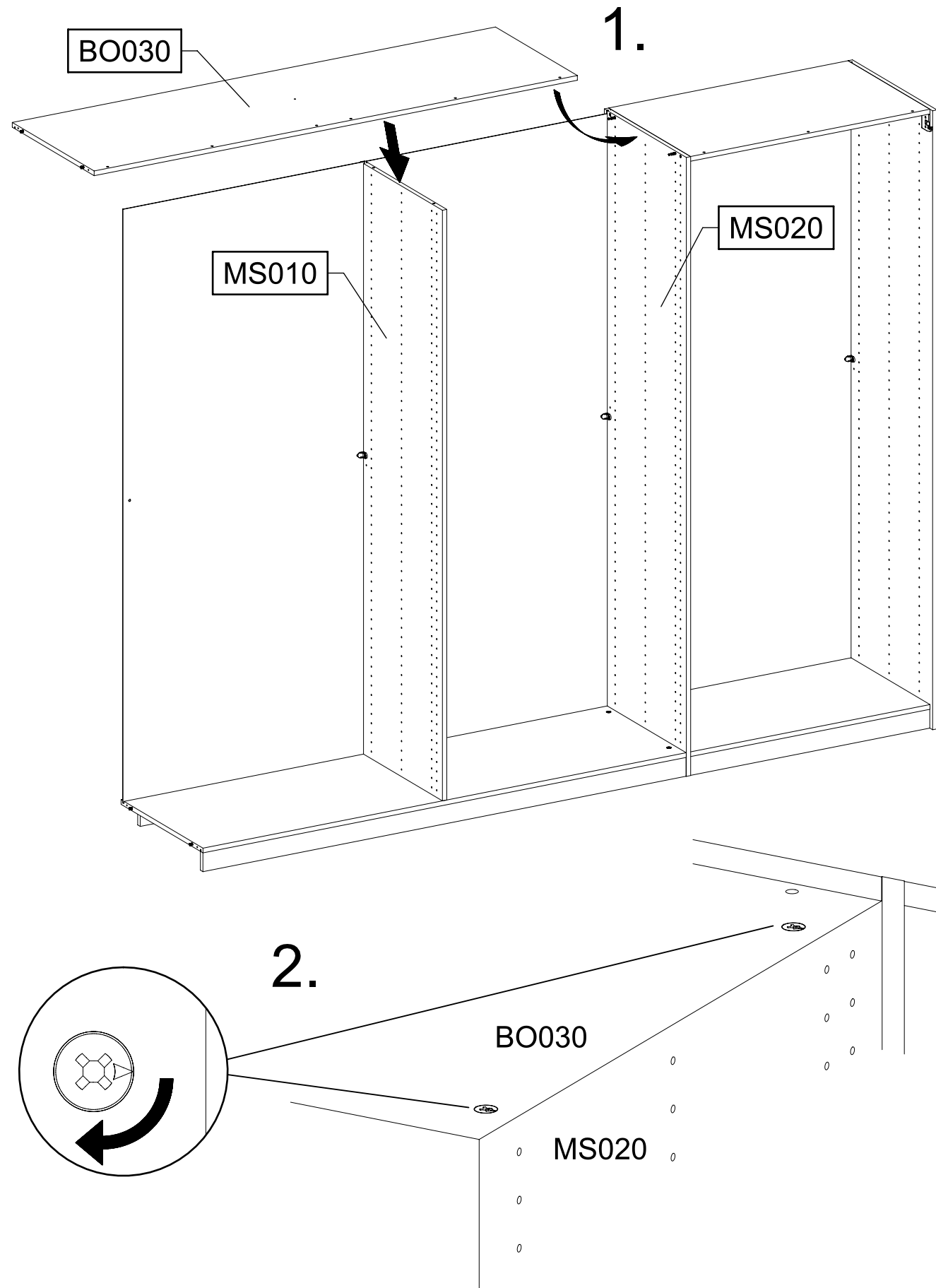
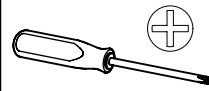
807

BO030



BO030

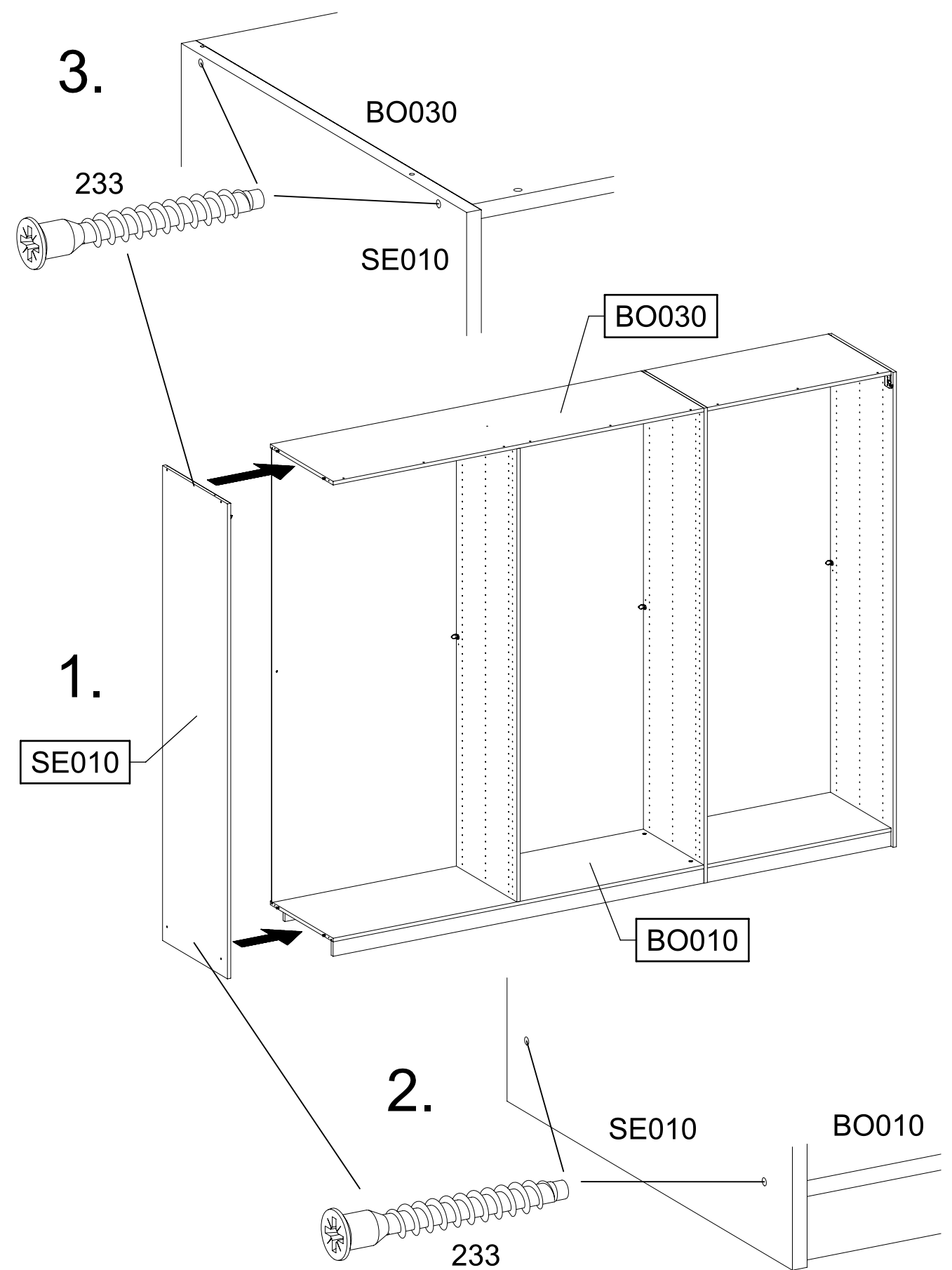
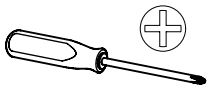
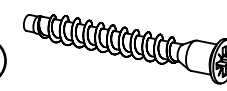
21



22

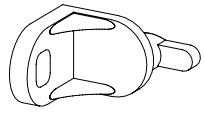
4x 233

6,3x50



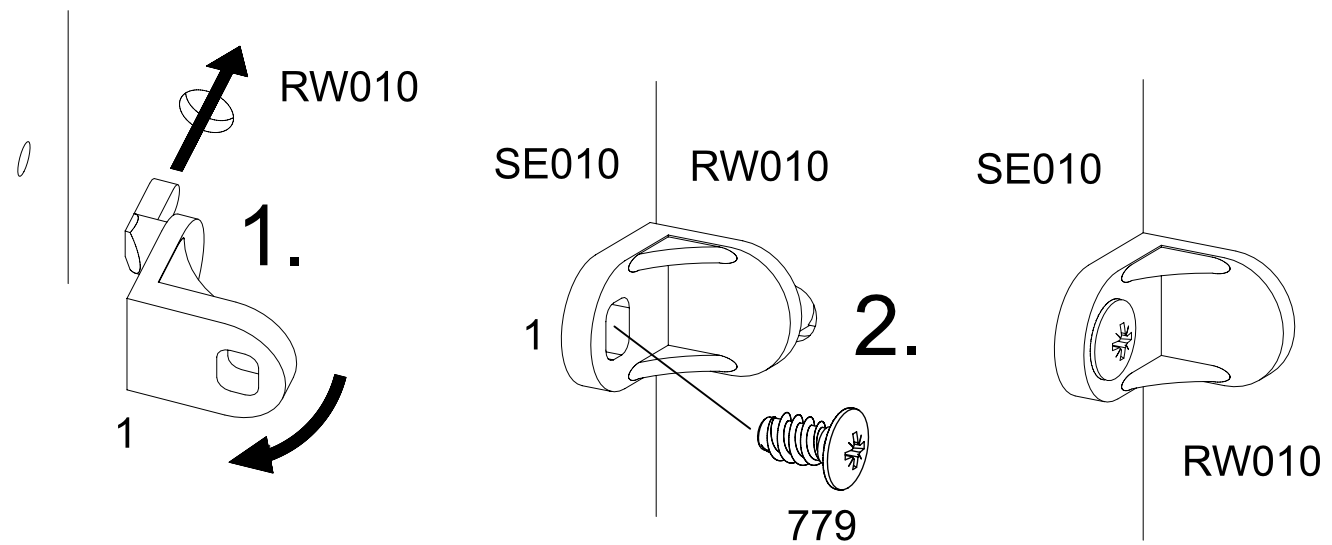
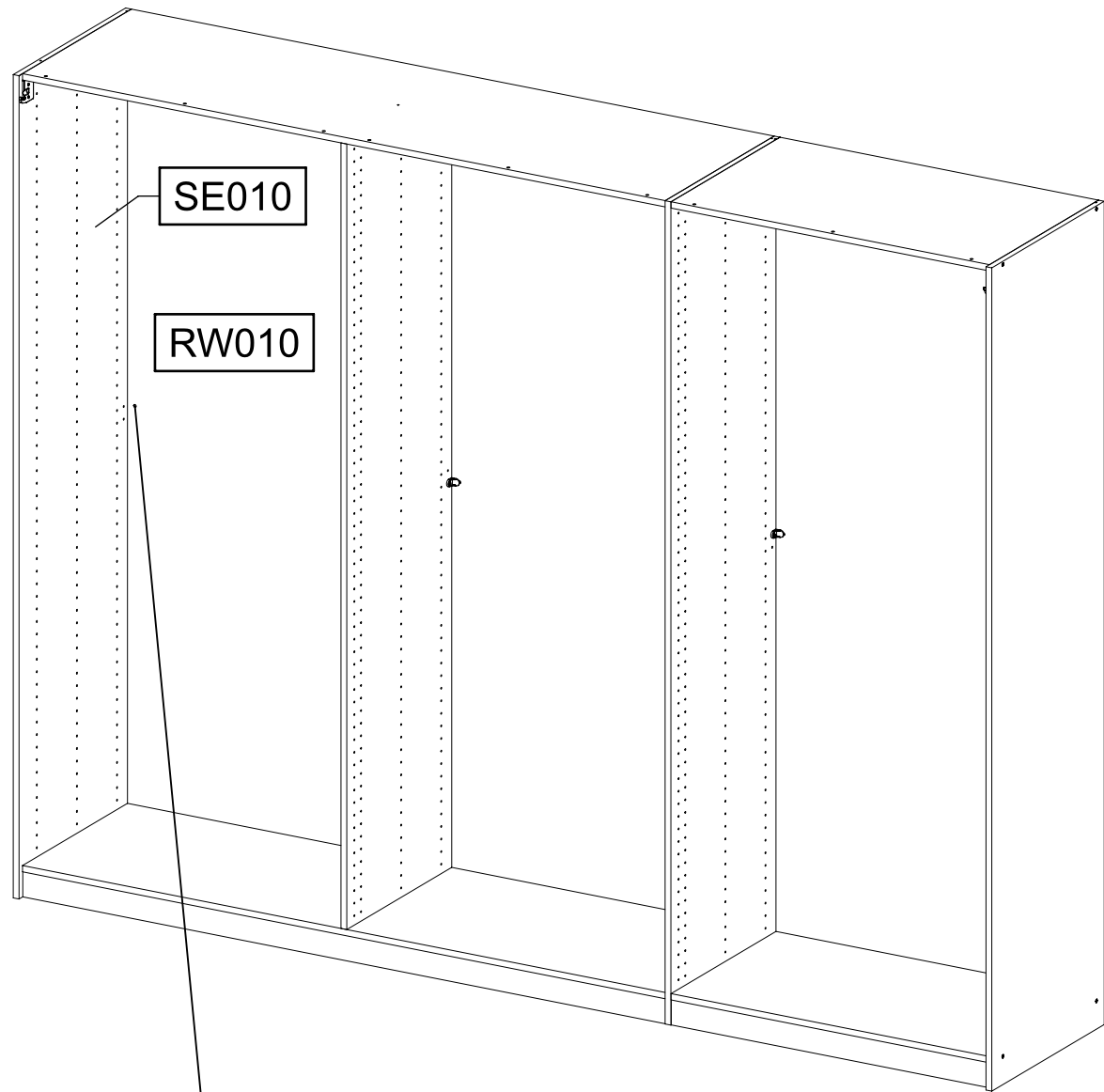
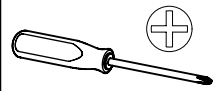
23

1x 1



1x 779

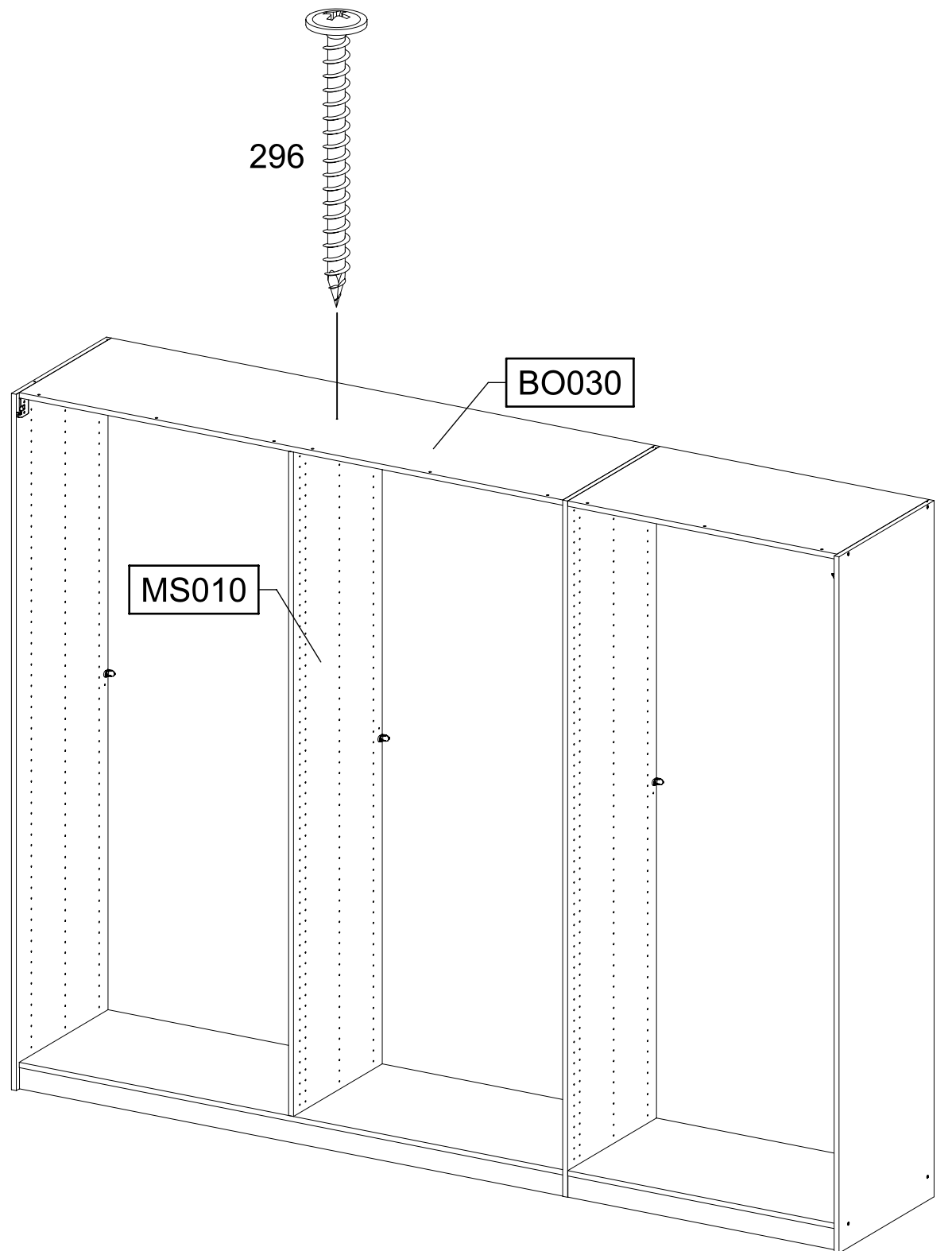
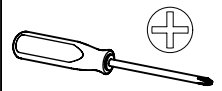
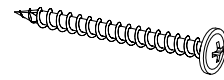
6,5x12

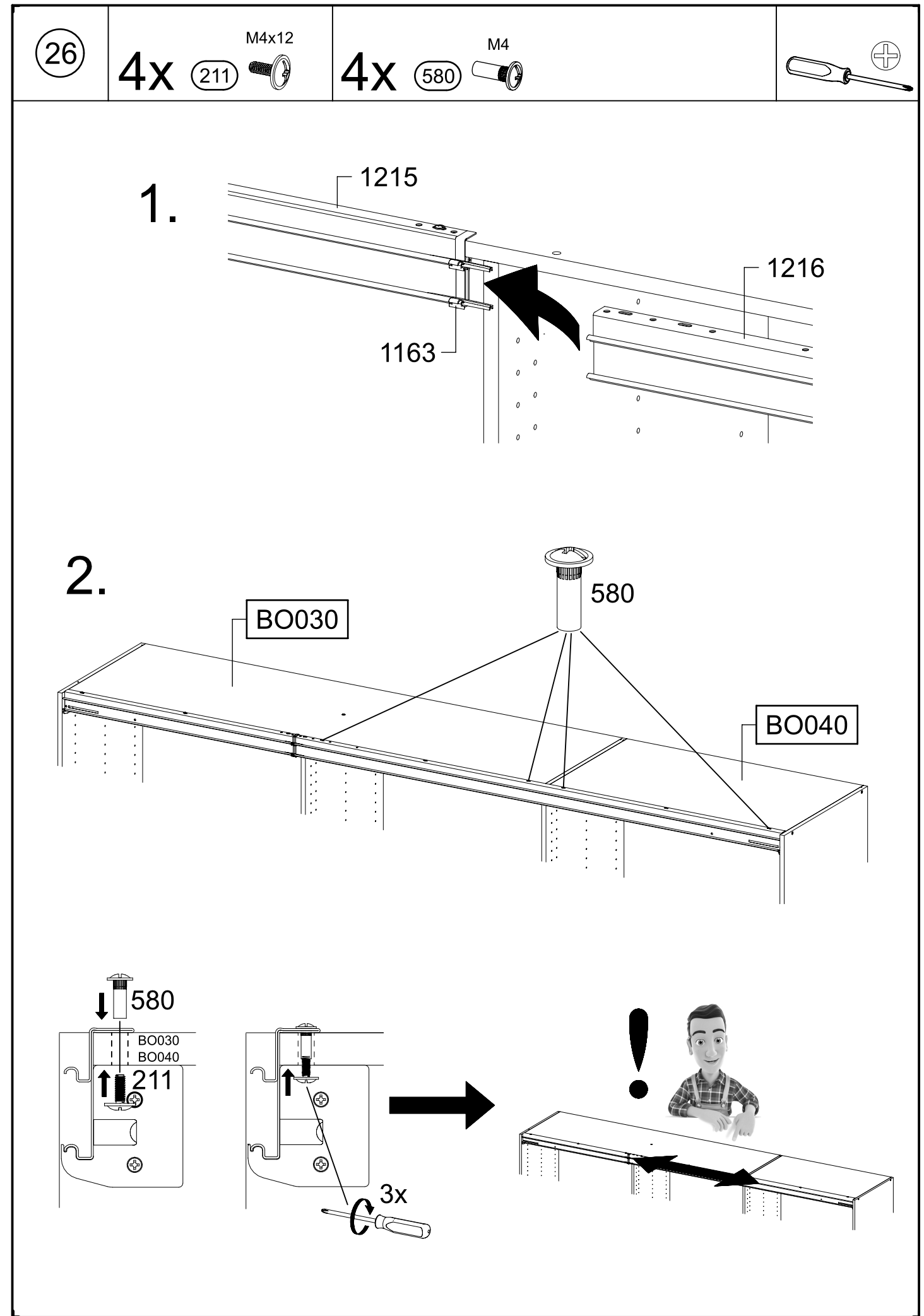
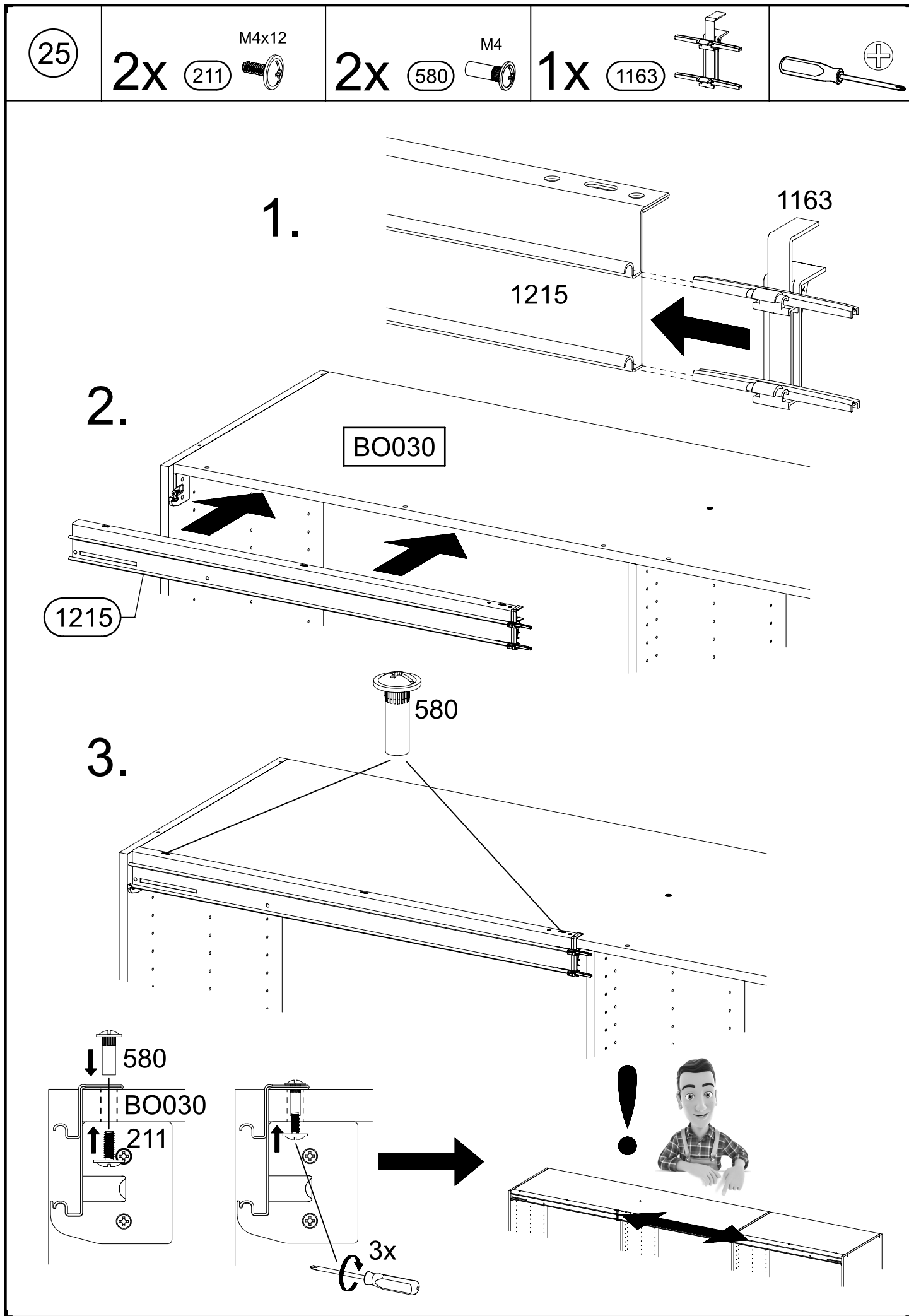


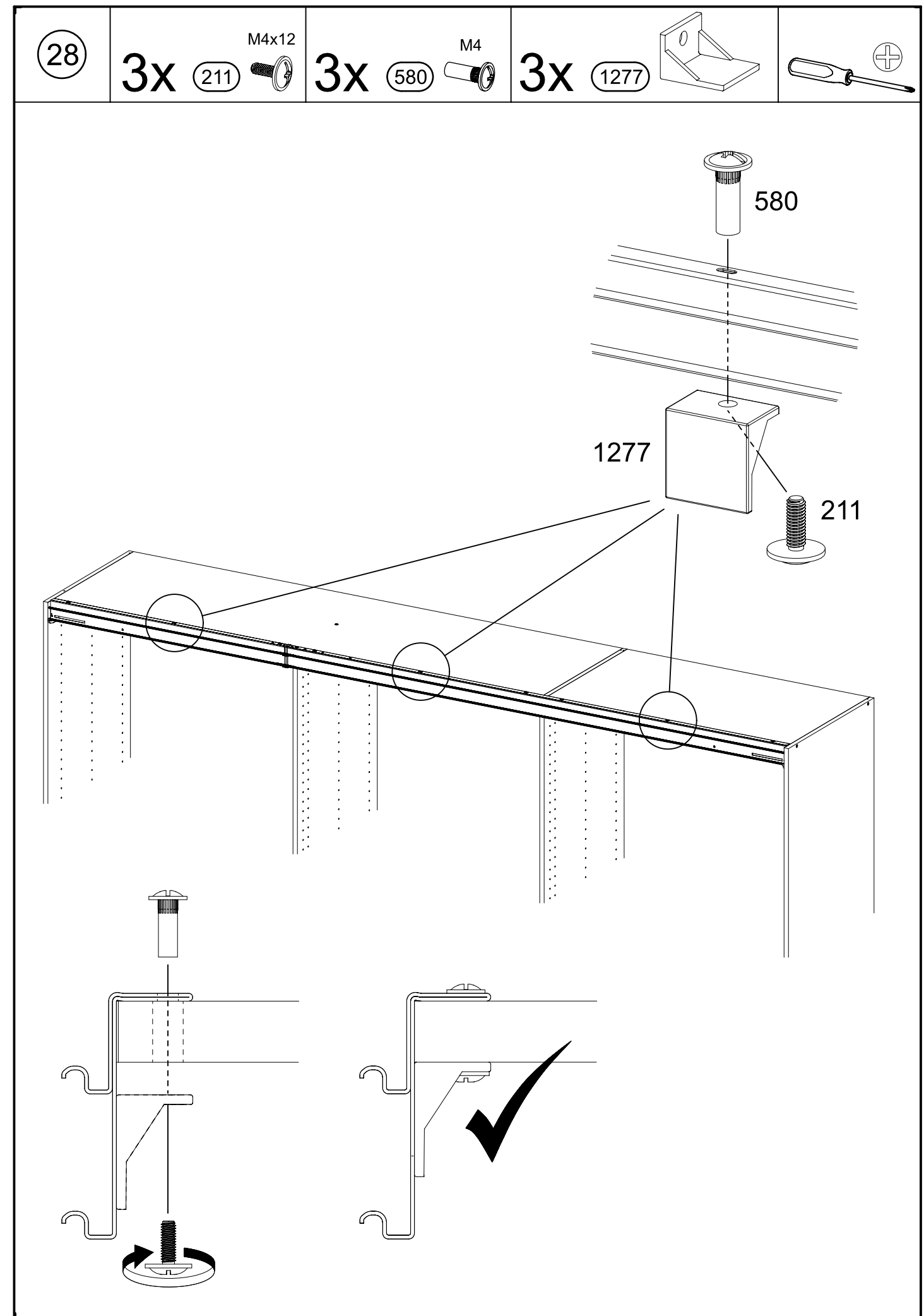
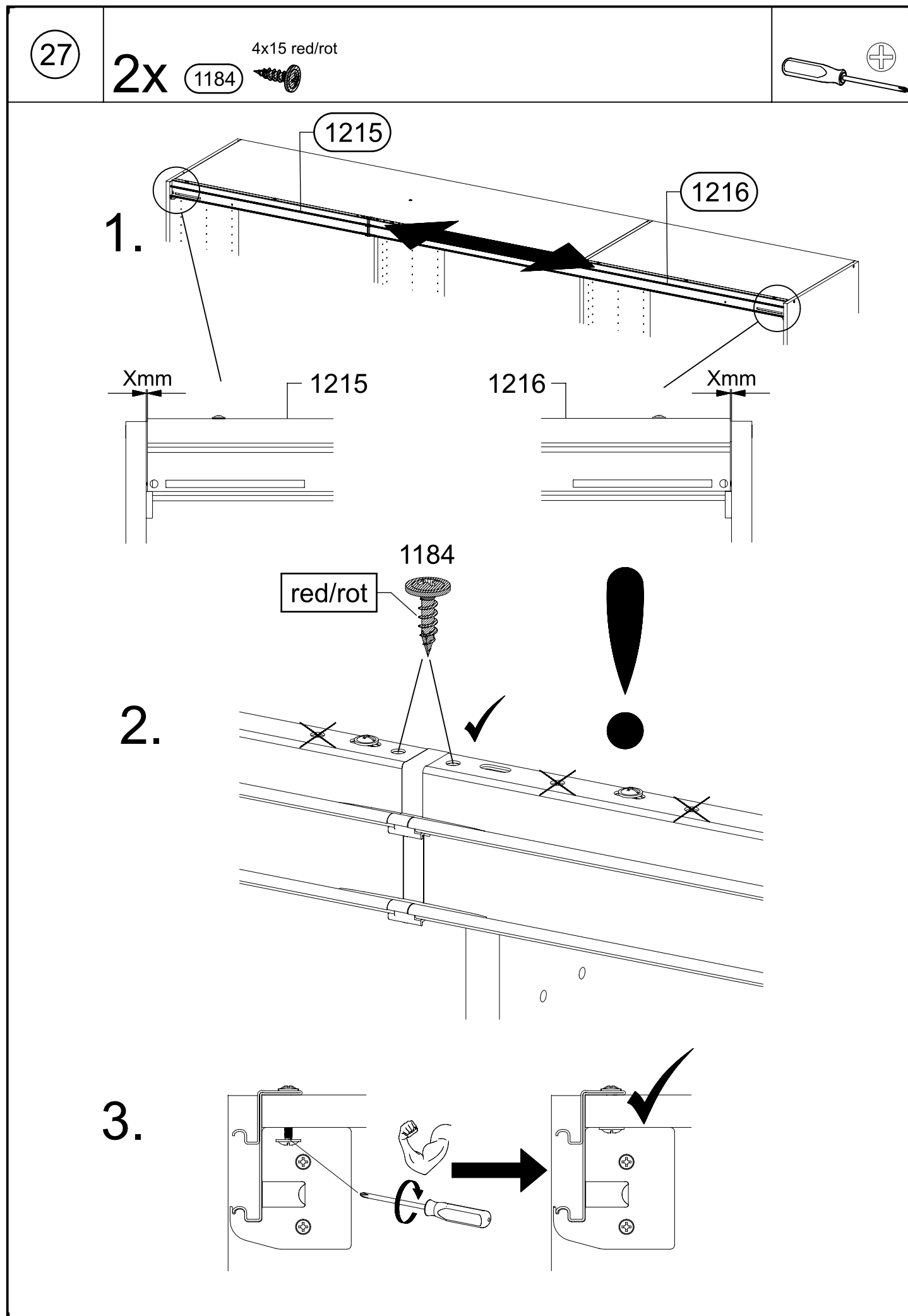
24

1x 296

4,5x50

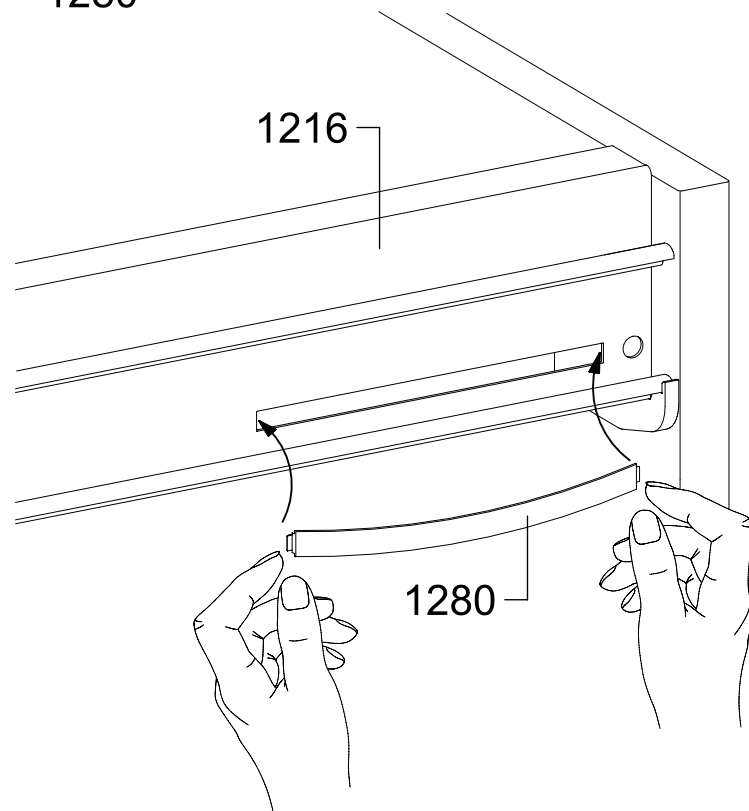
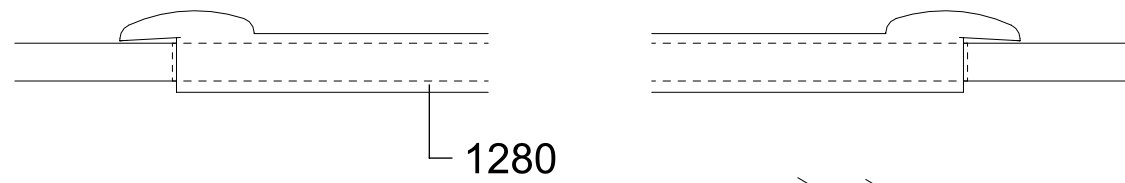
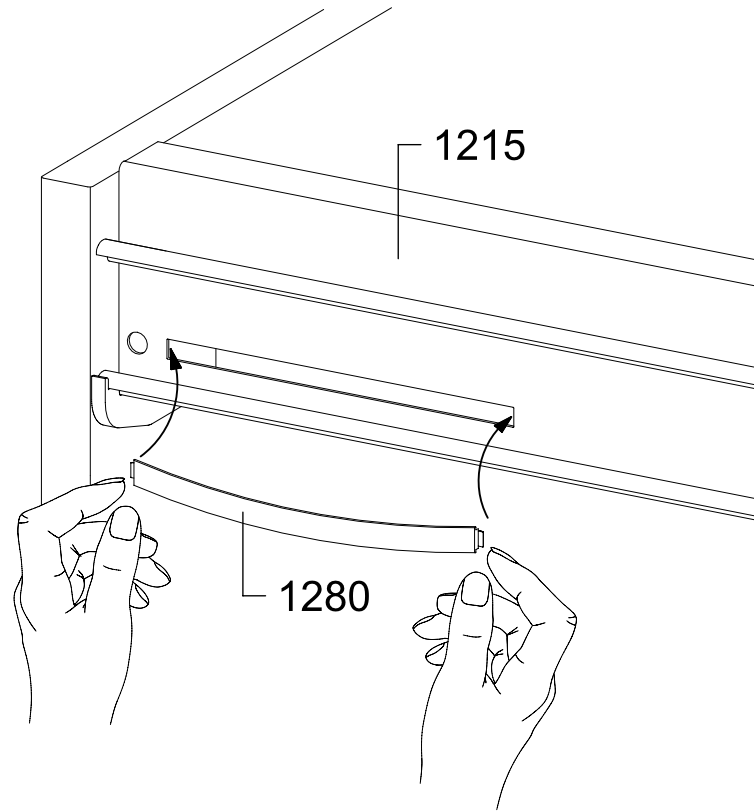
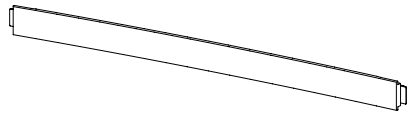






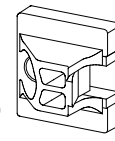
29

2x 1280

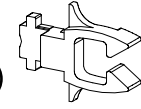


30

2x 1167

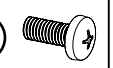


2x 1168

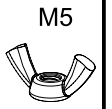


2x 1279

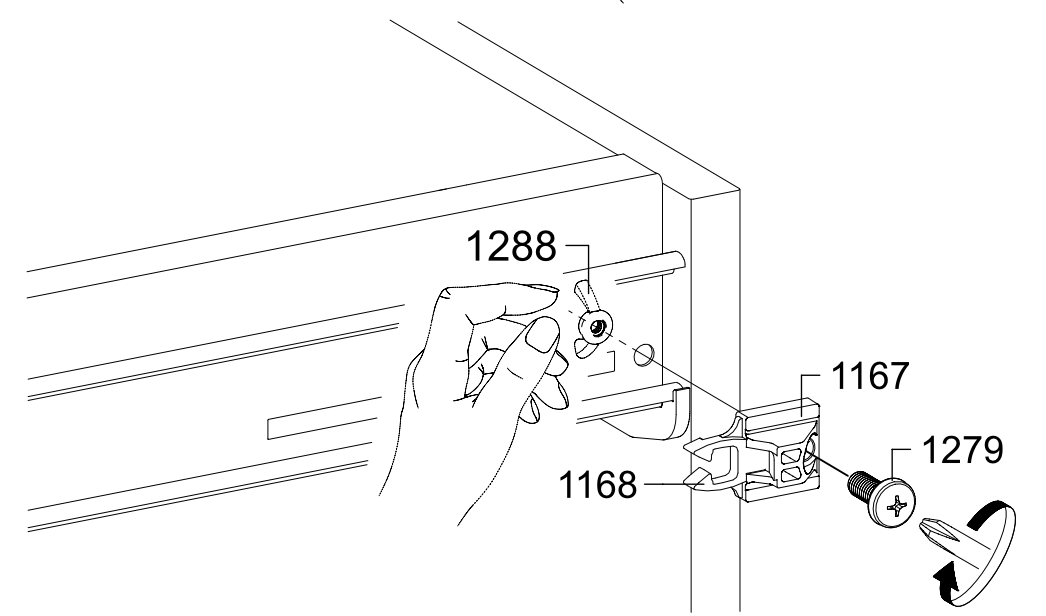
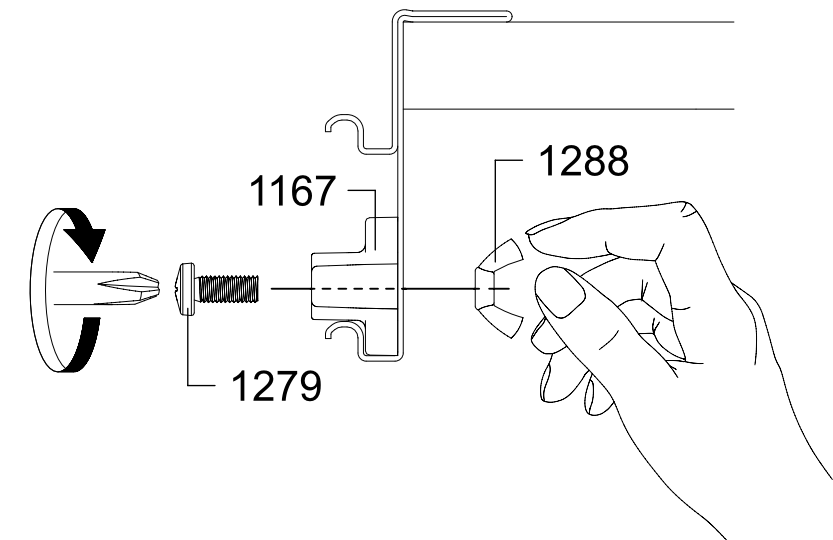
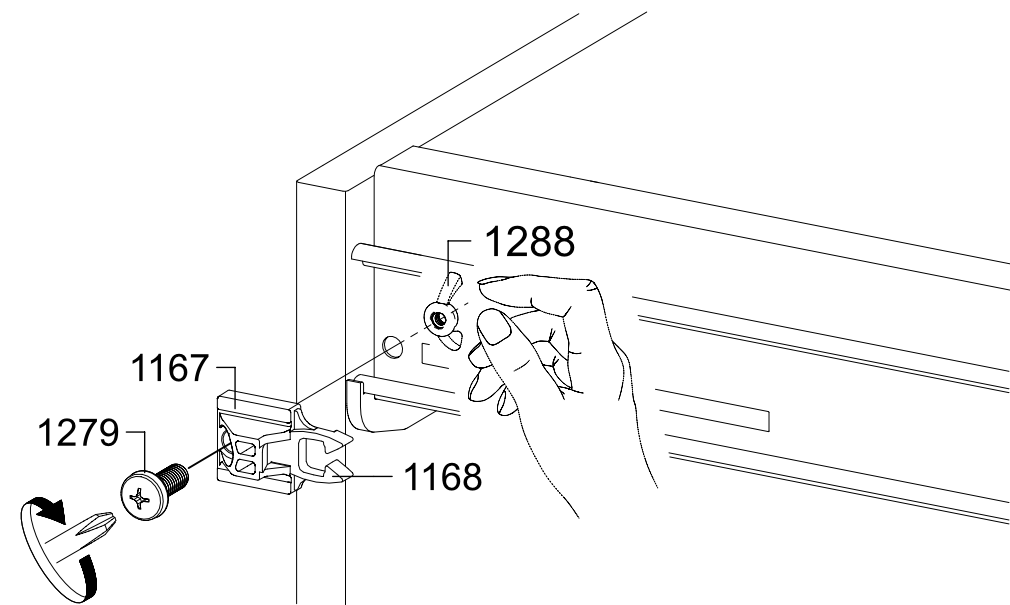
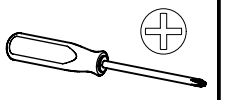
M5x12



2x 1288



M5



31

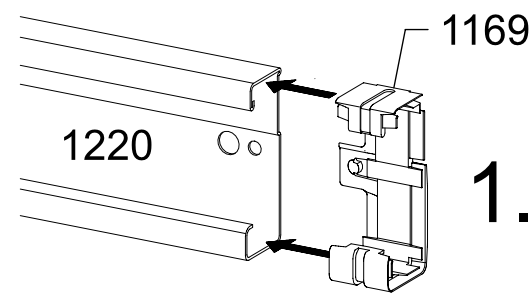
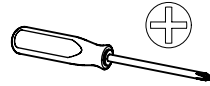
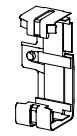
9x

205

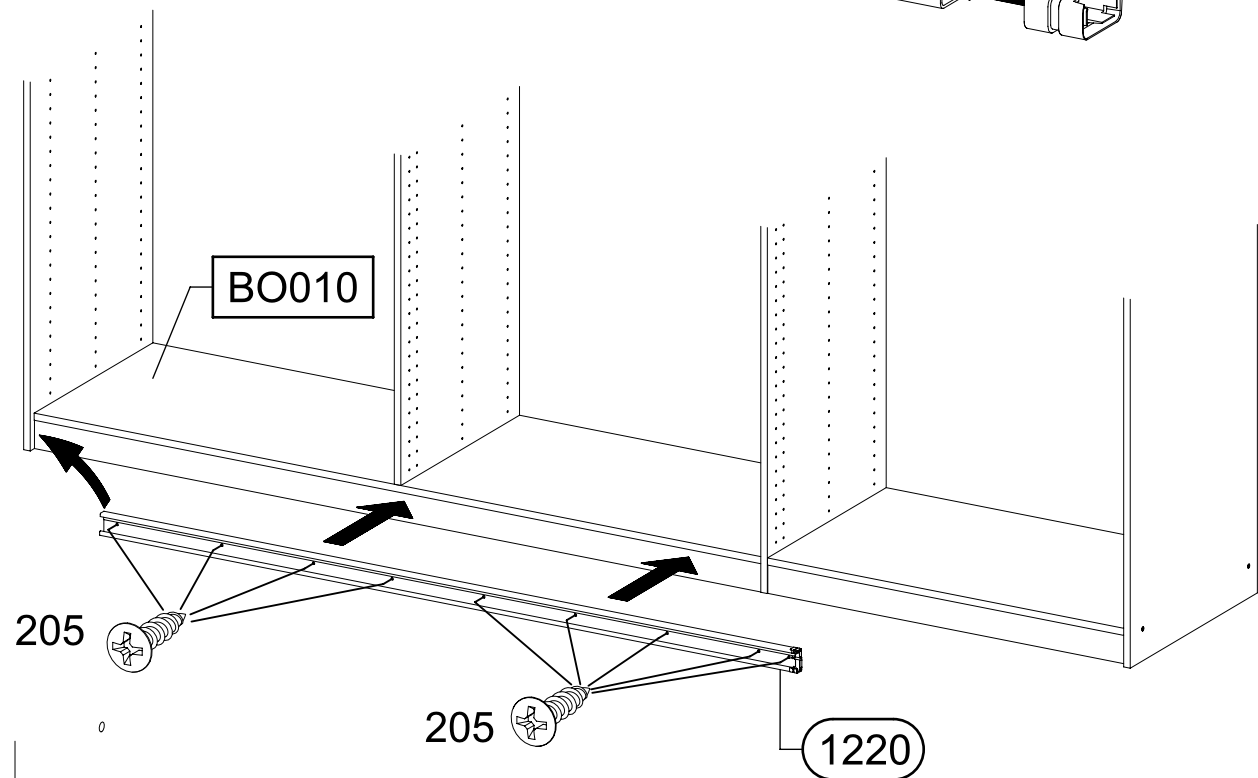
3,5x15

1x

1169



1.



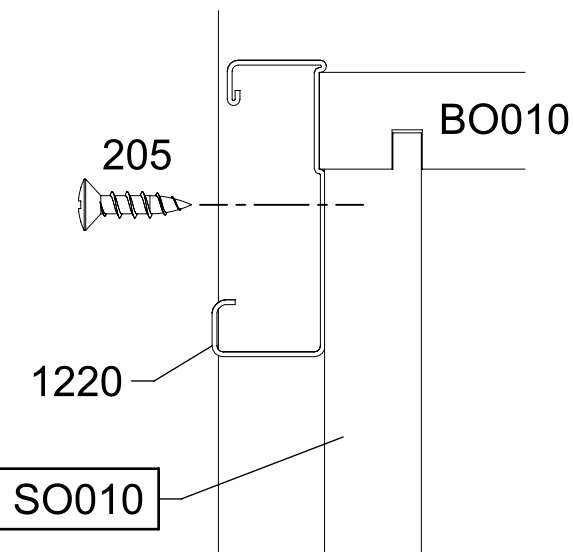
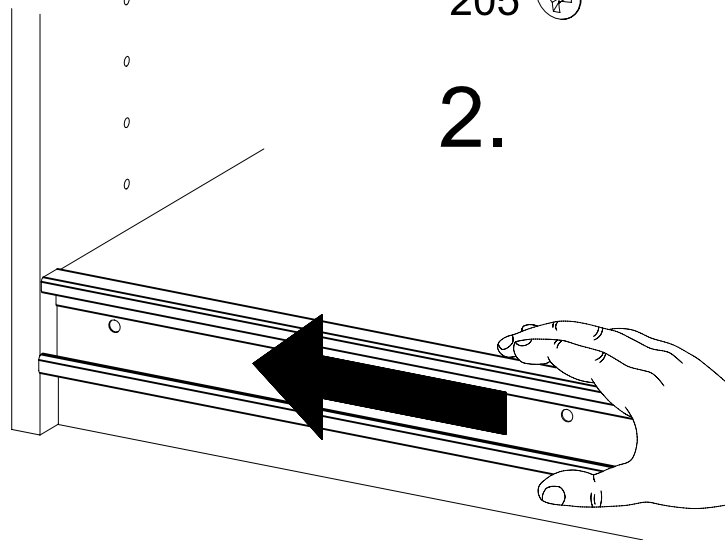
BO010

205

205

1220

2.



205

BO010

1220

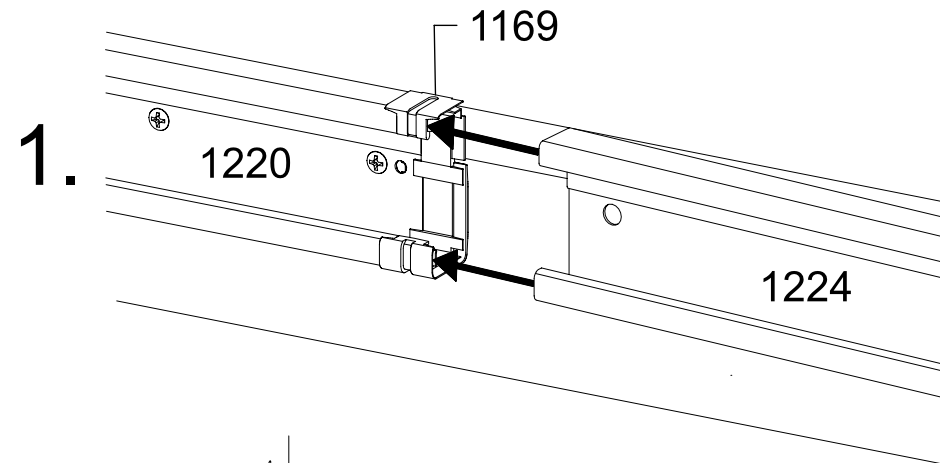
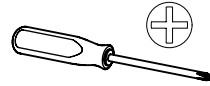
SO010

32

5x

205

3,5x15

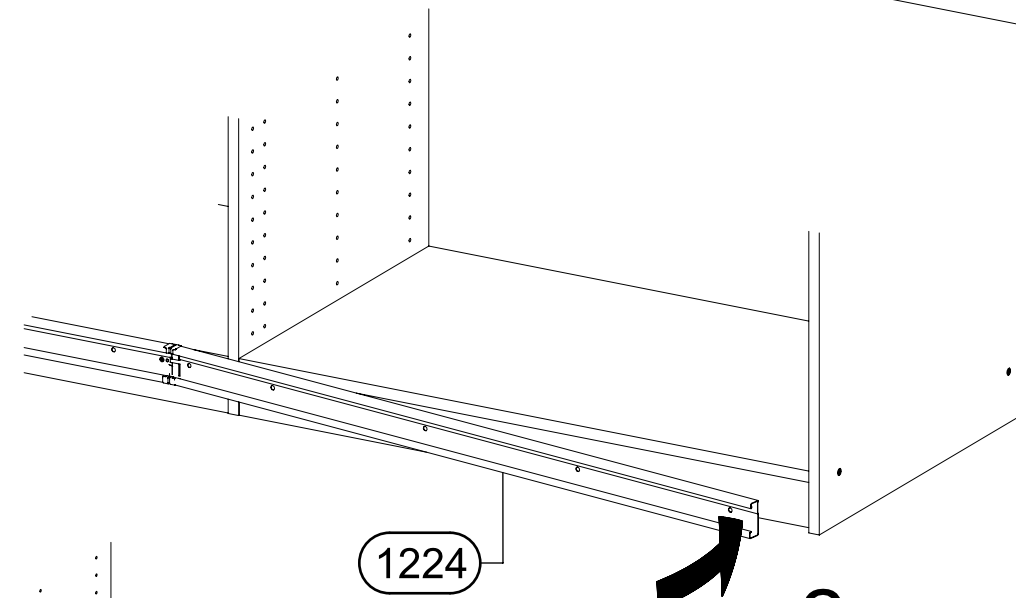


1.

1220

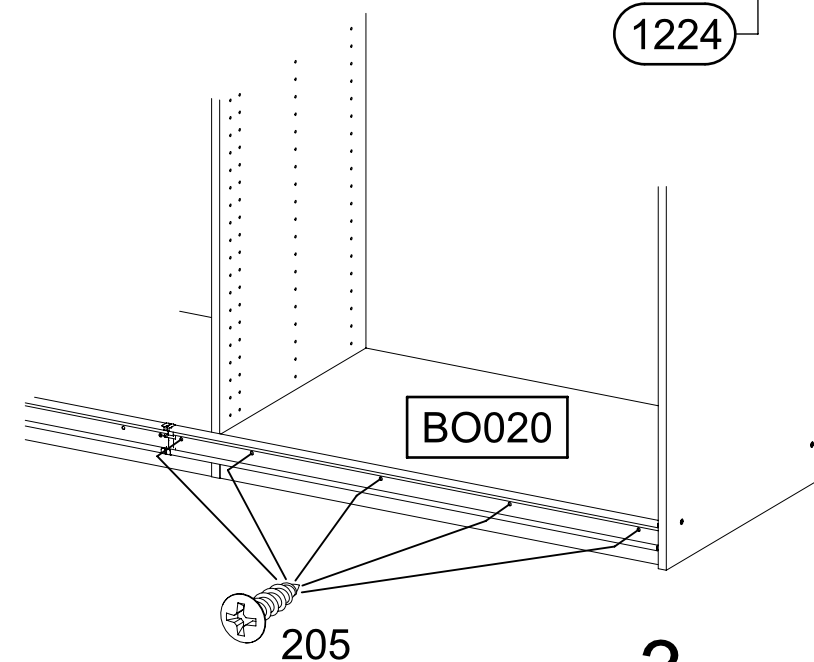
1169

1224



1224

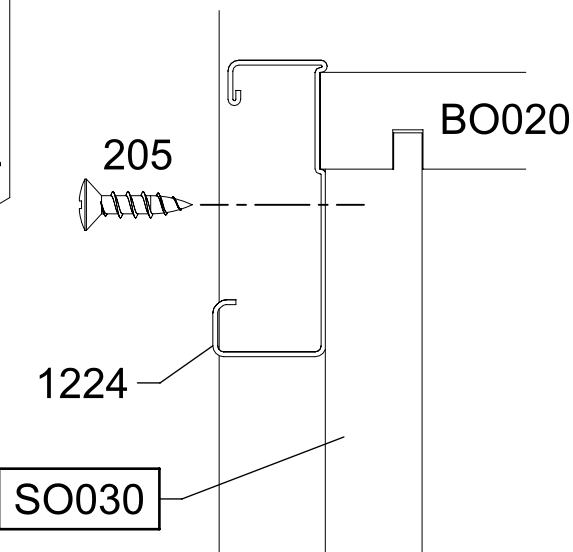
2.



BO020

205

3.



205

BO020

1224

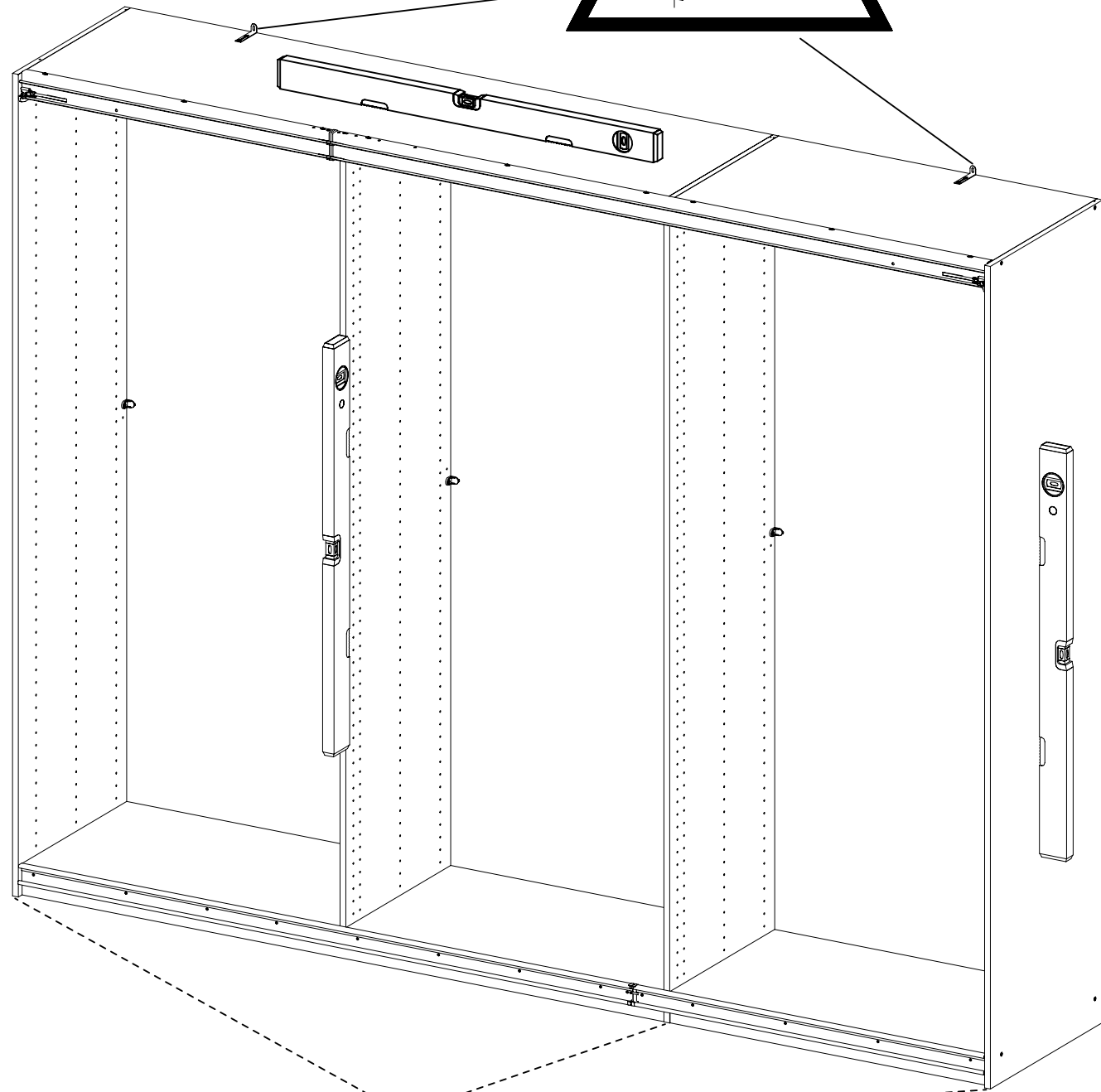
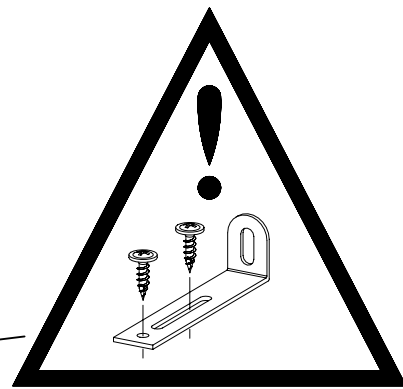
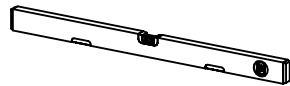
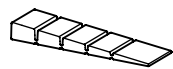
SO030

33

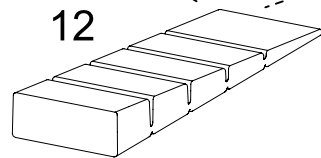
3x

12

55x16x6,2



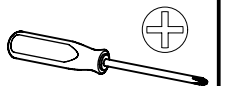
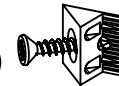
12



34

12x

45



SE010

RW010

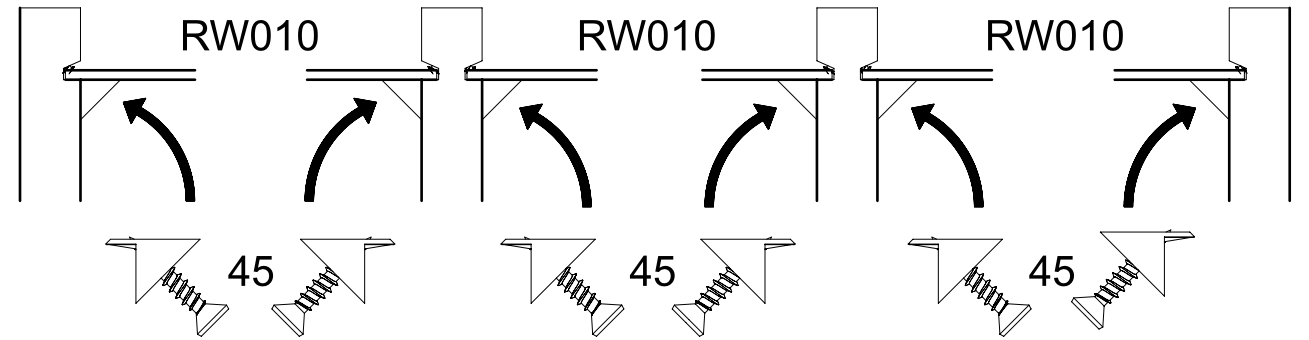
MS010

RW010

MS020

RW010

SE020

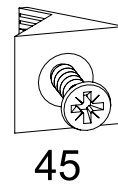


SE010

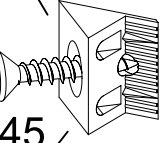
MS010

MS020

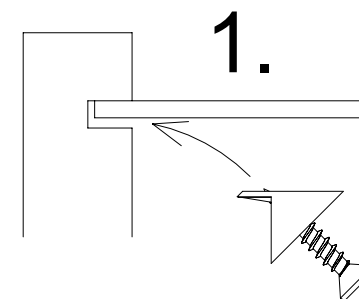
SE020



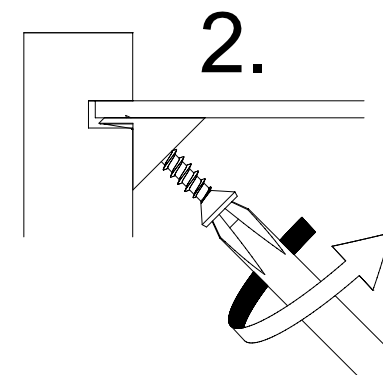
45



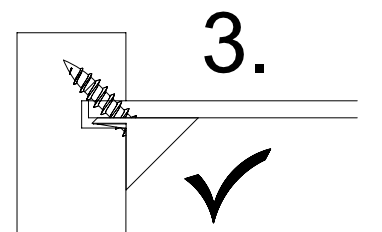
45



1.




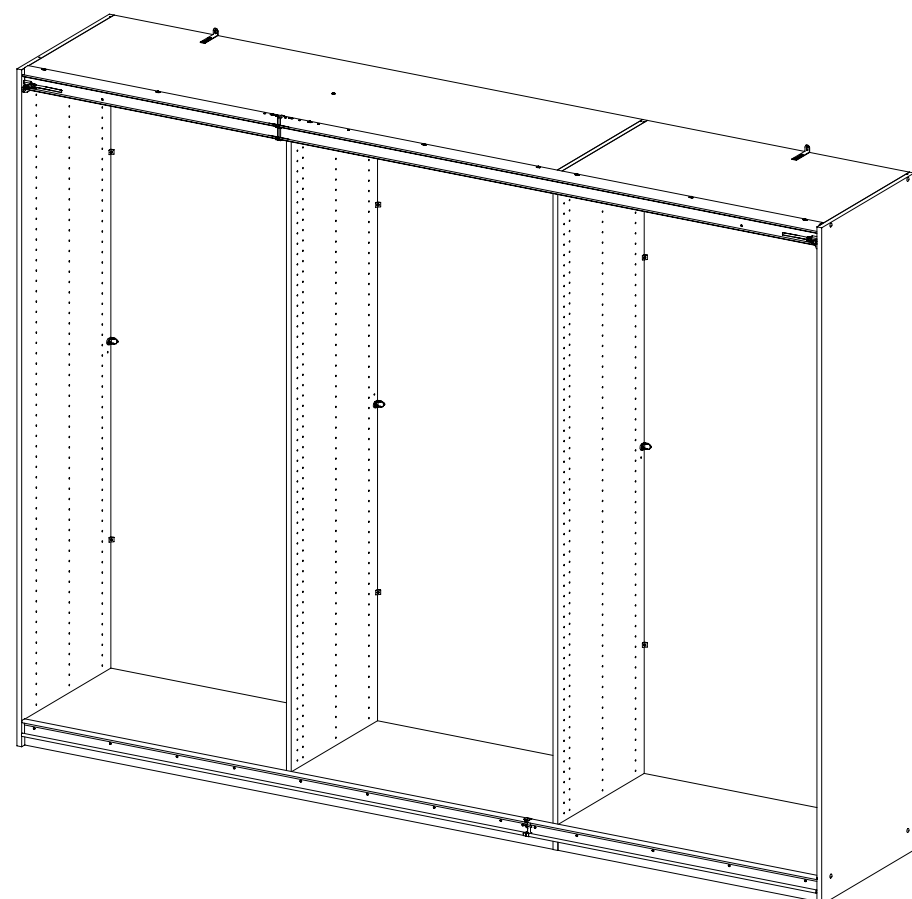
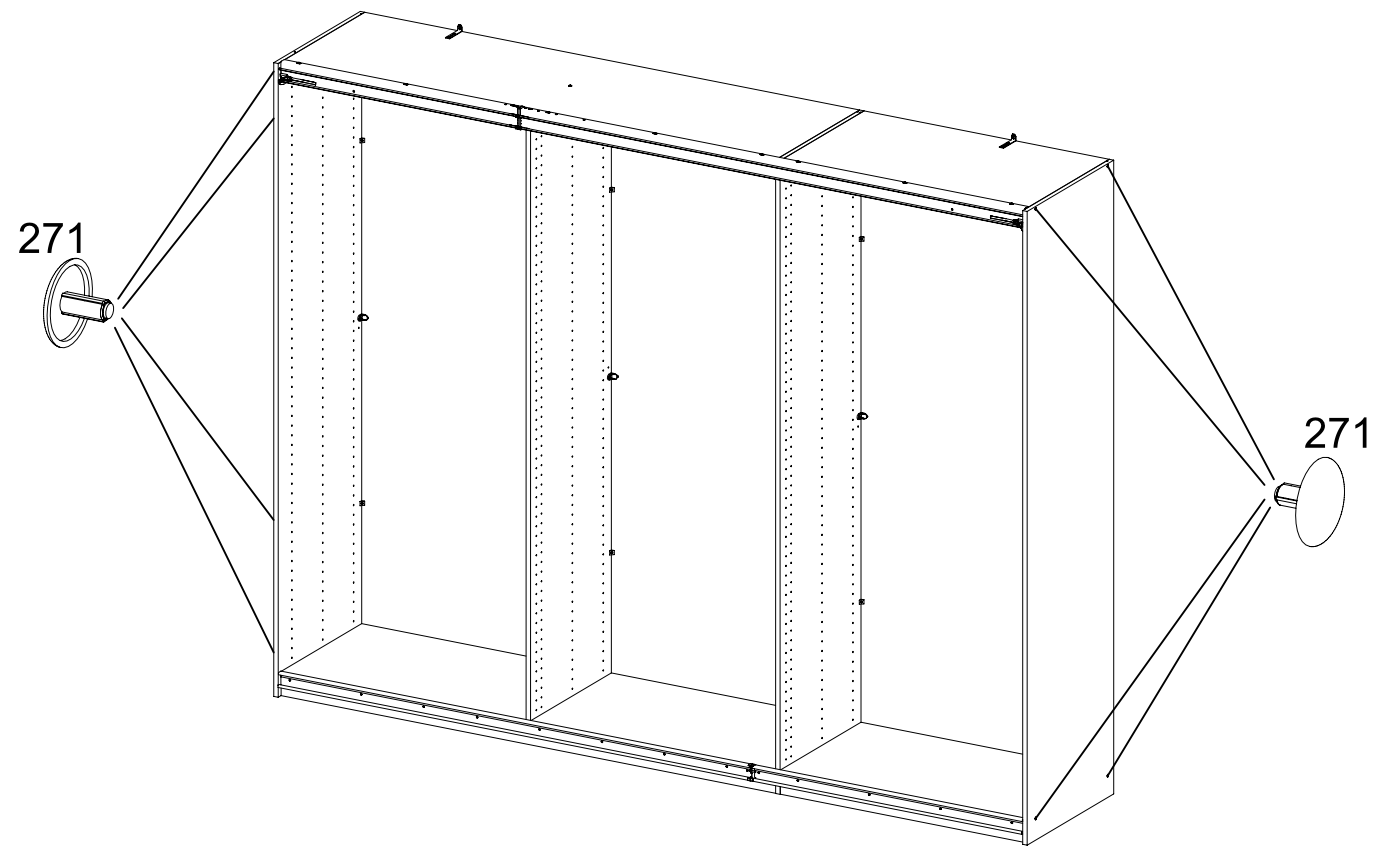
2.



3.

35

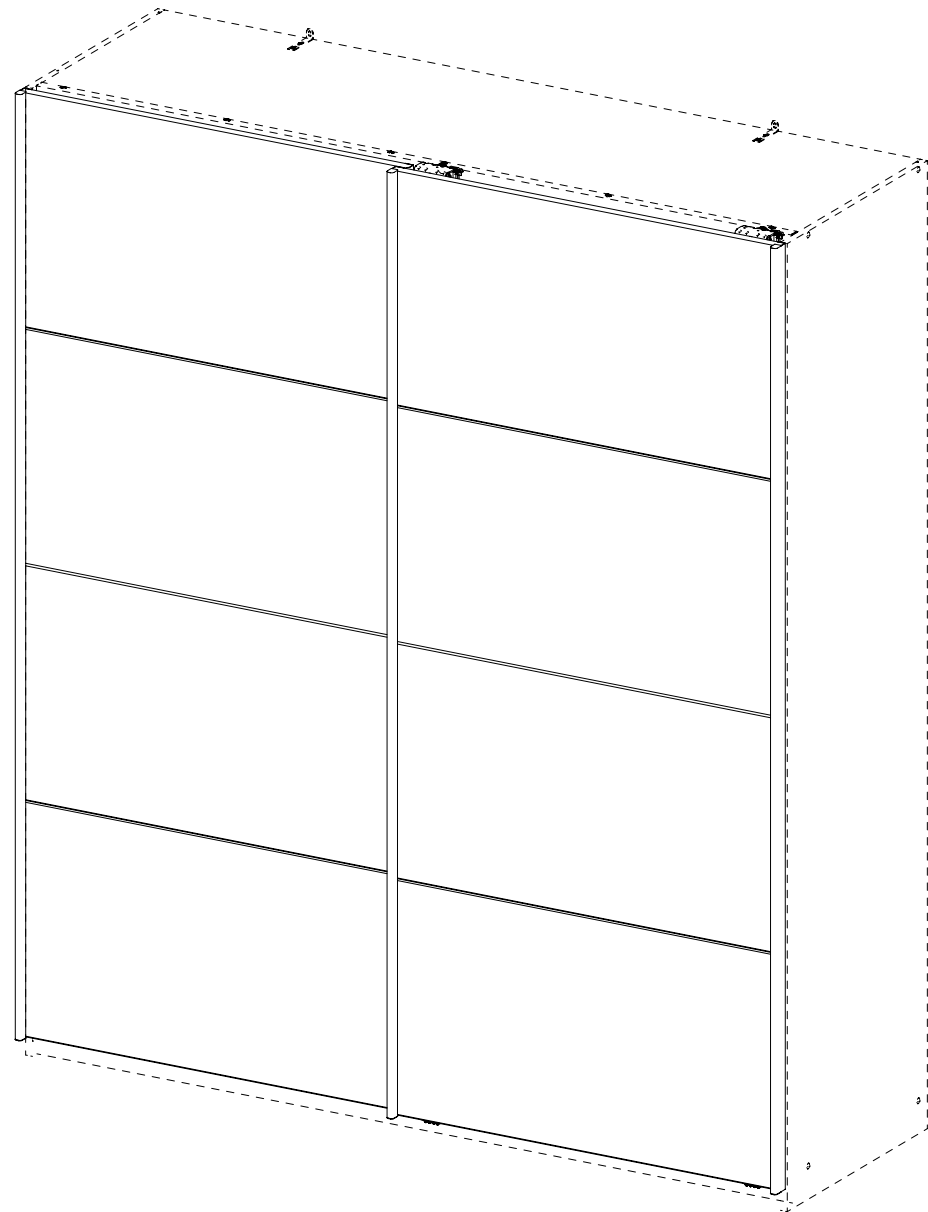
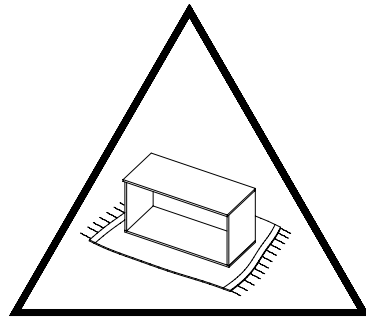
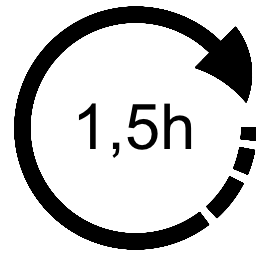
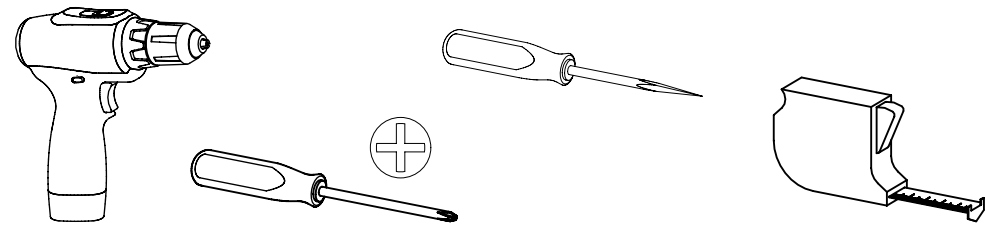
8x 271 



1.

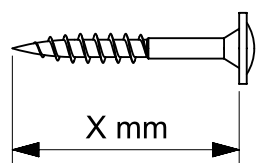
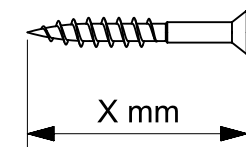
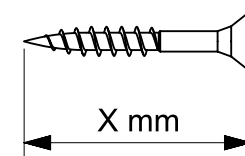
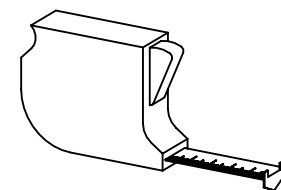
M9980_02

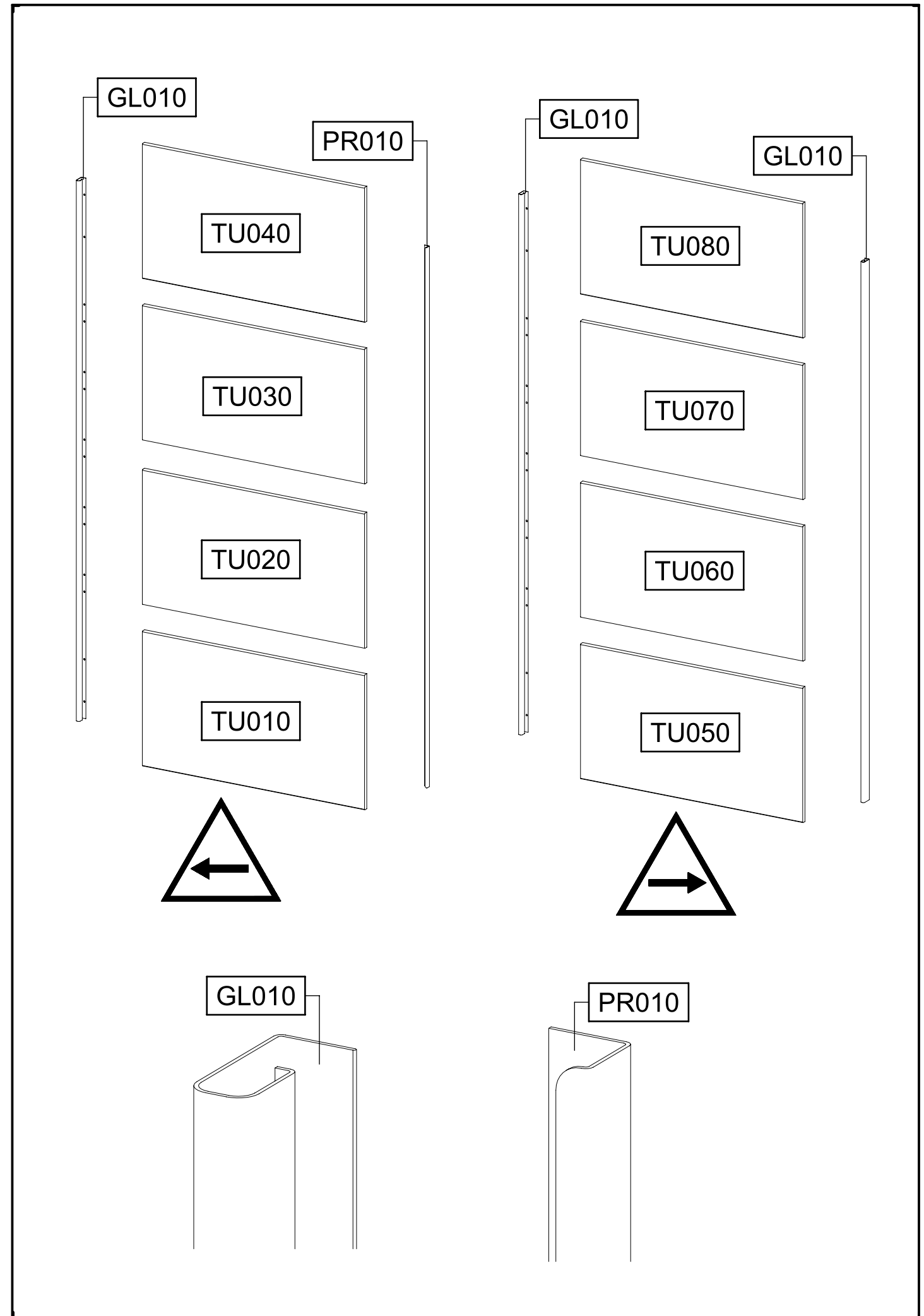
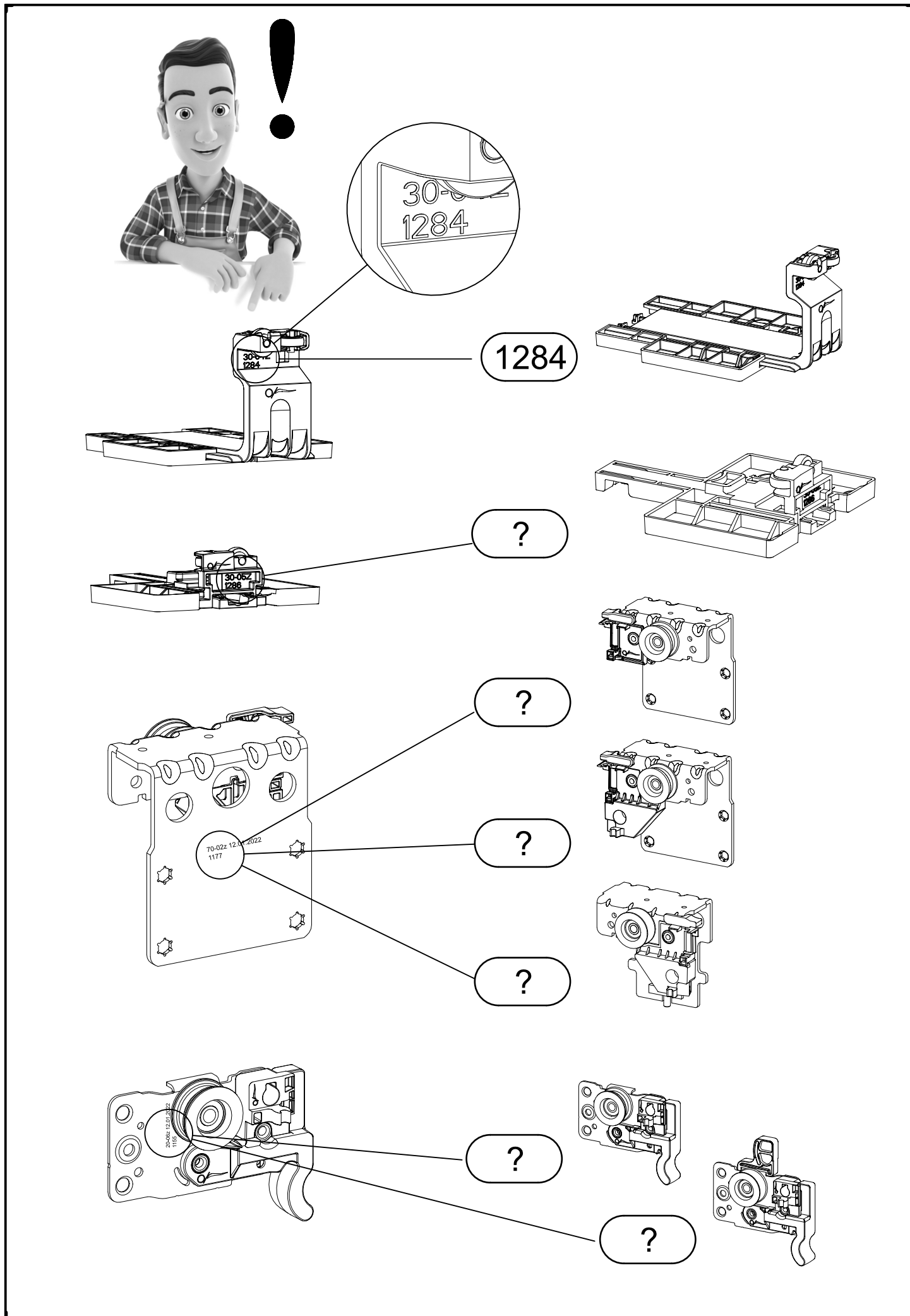
rauch

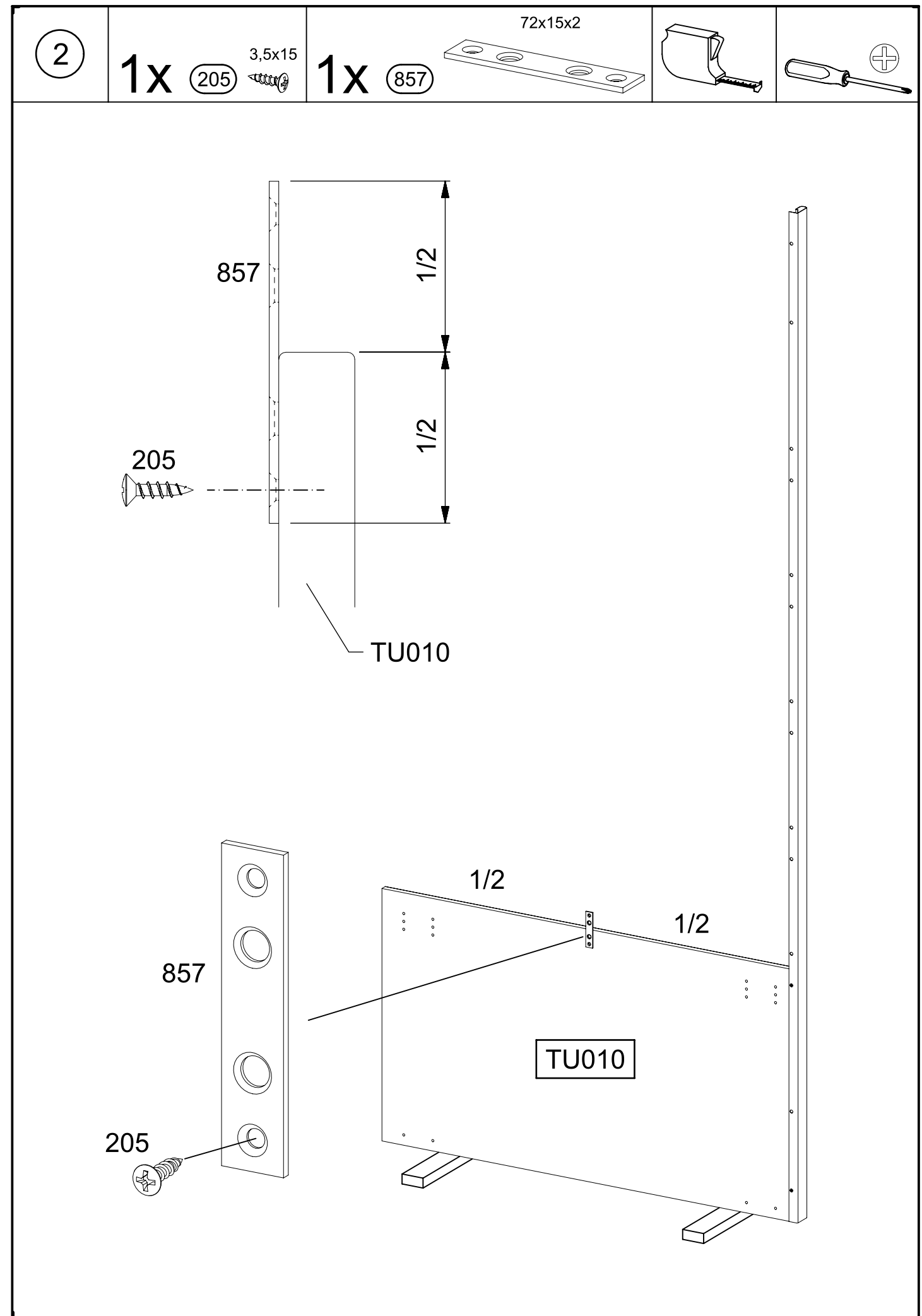
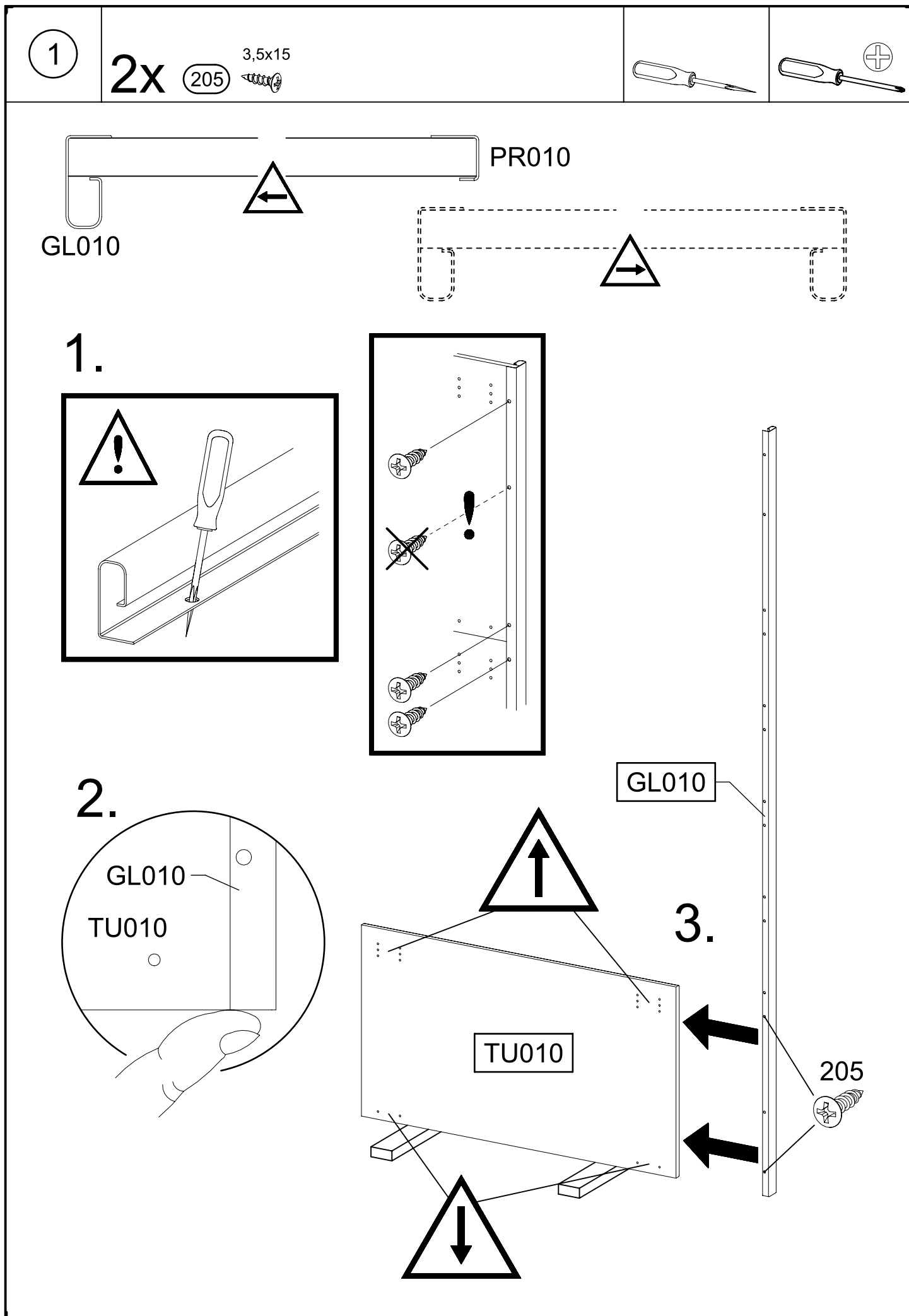


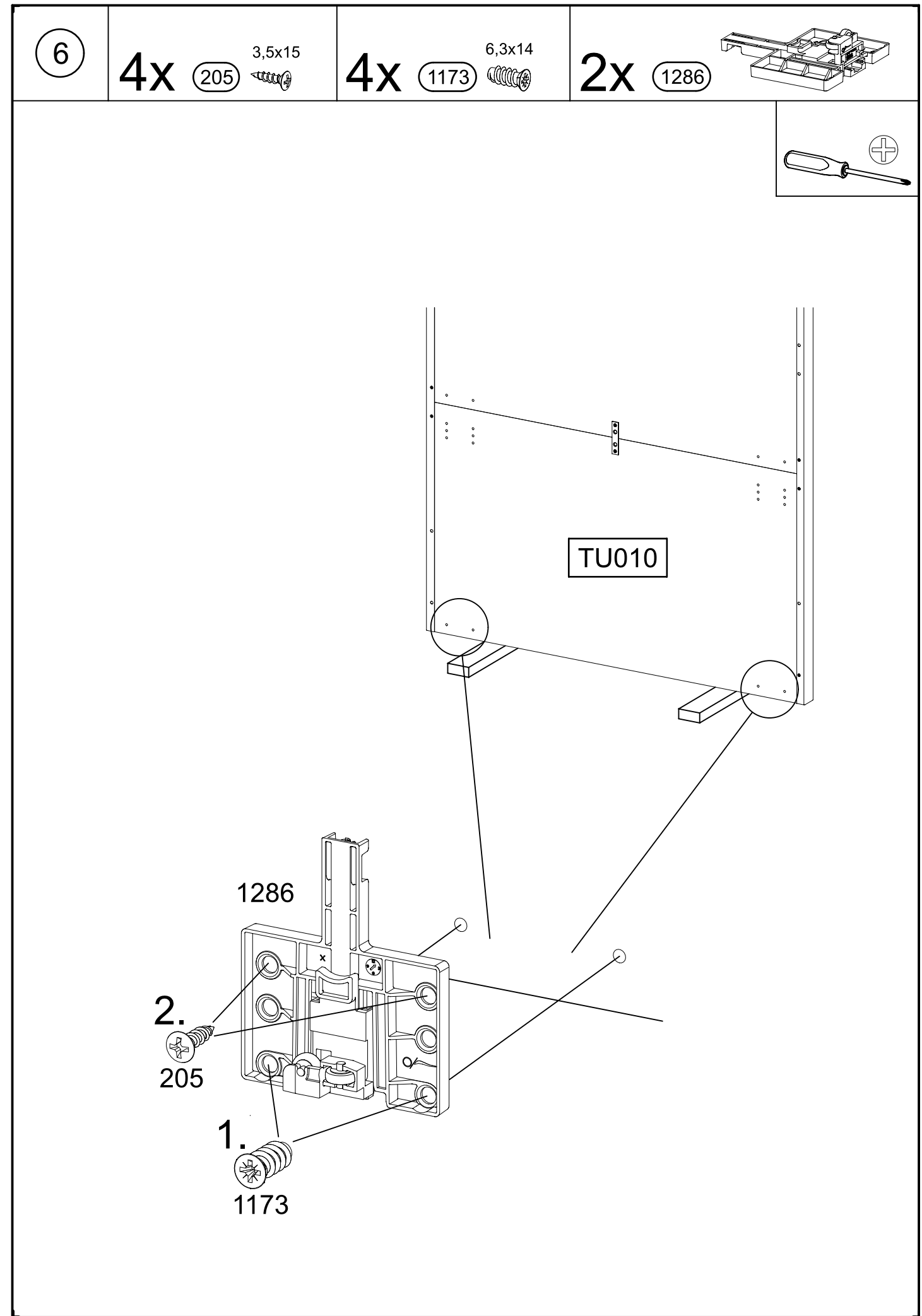
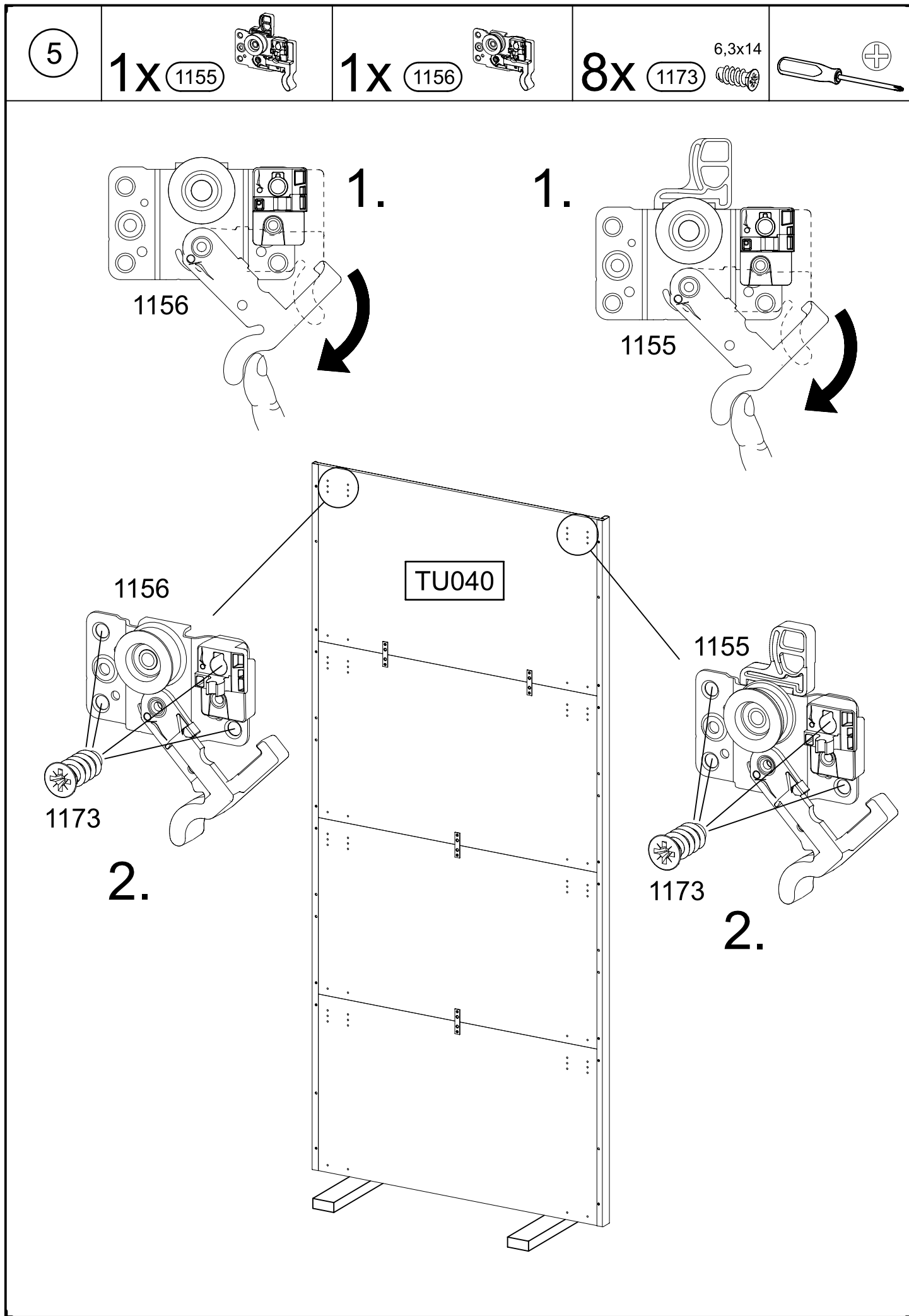
2.

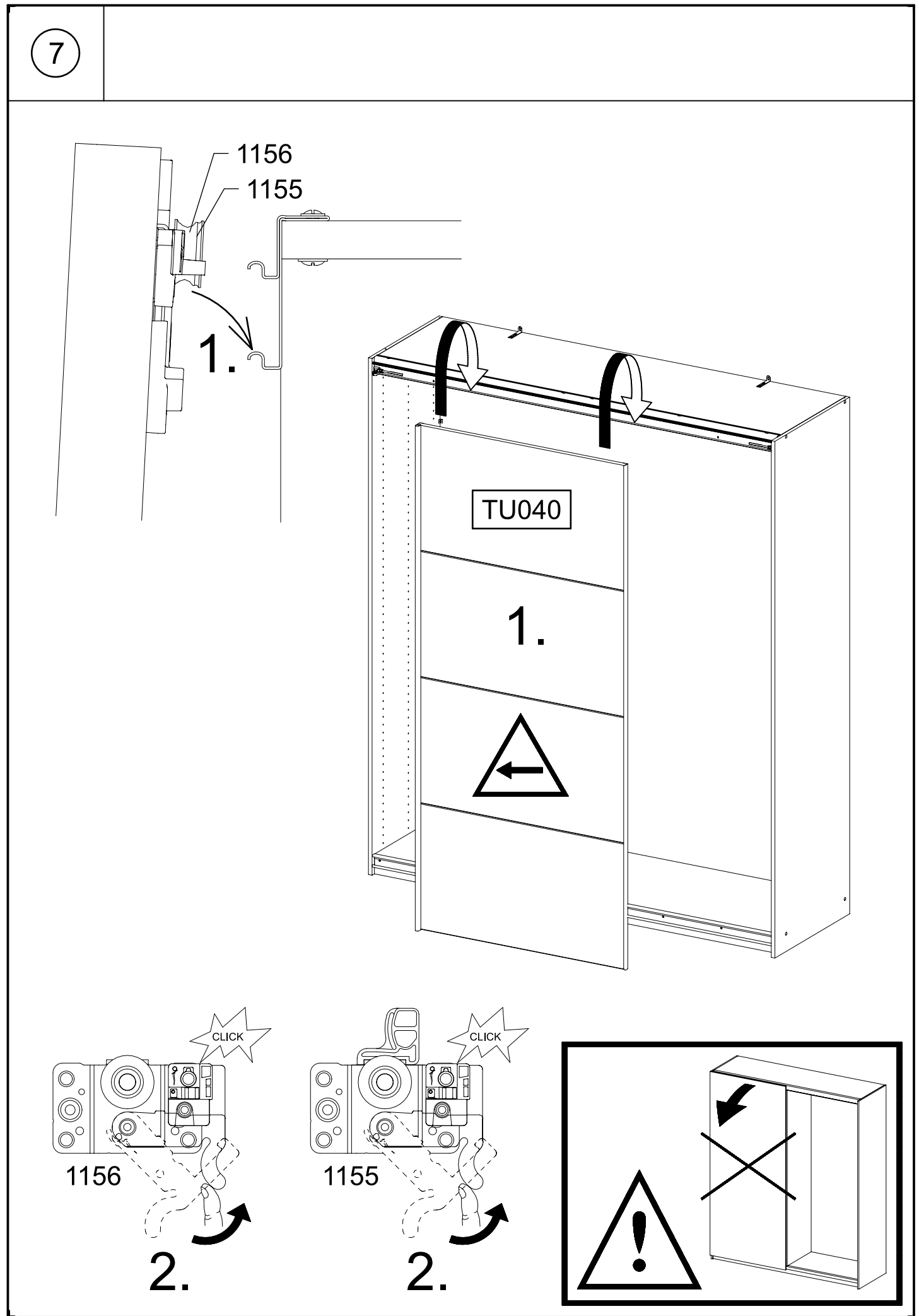
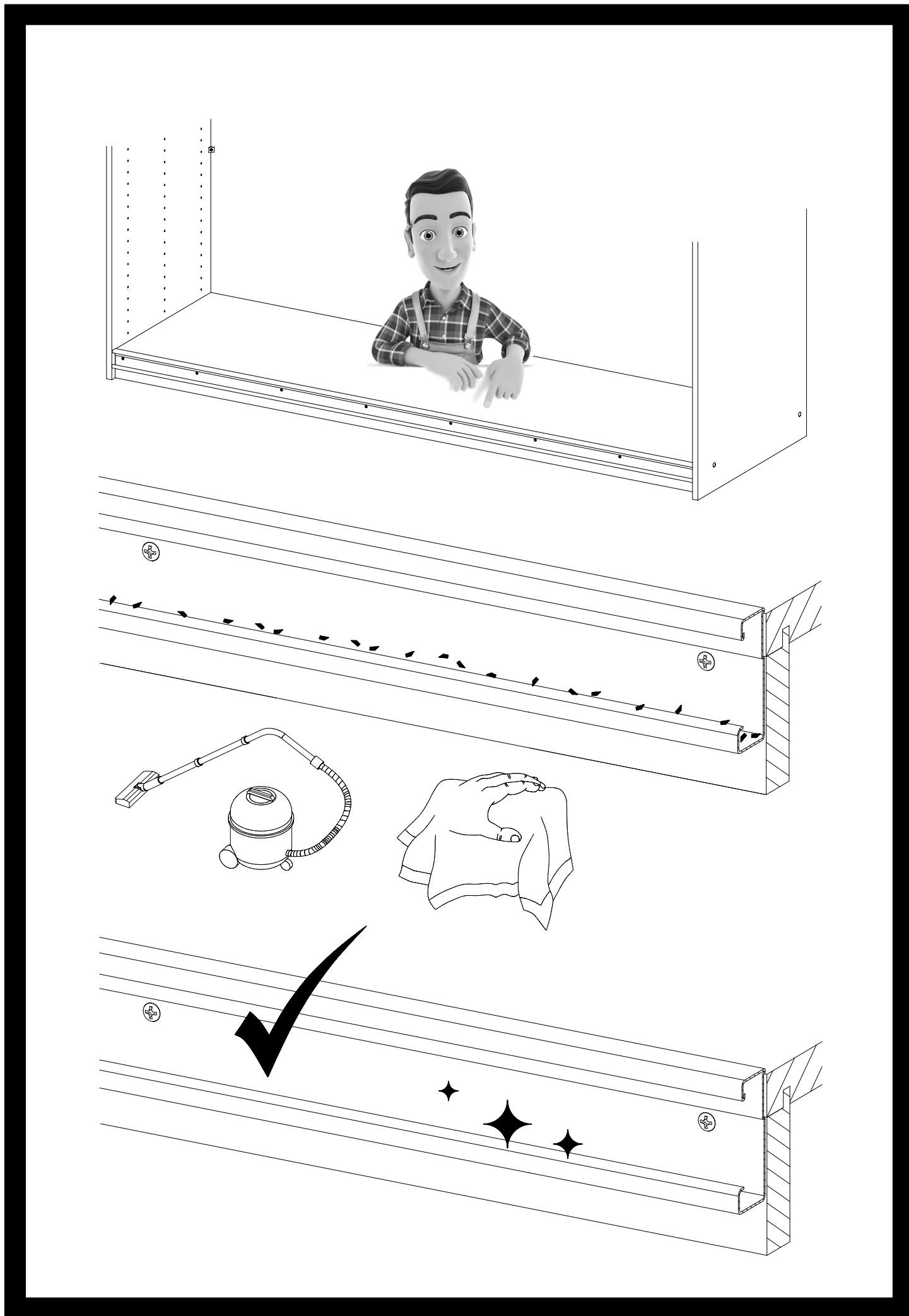
6x 144 	56x 205 3,5x15 	8x 857 72x15x2
1x 1155 	1x 1156 	24x 1173 6,3x14
1x 1178 	1x 1177 	
2x 1284 	2x 1286 	



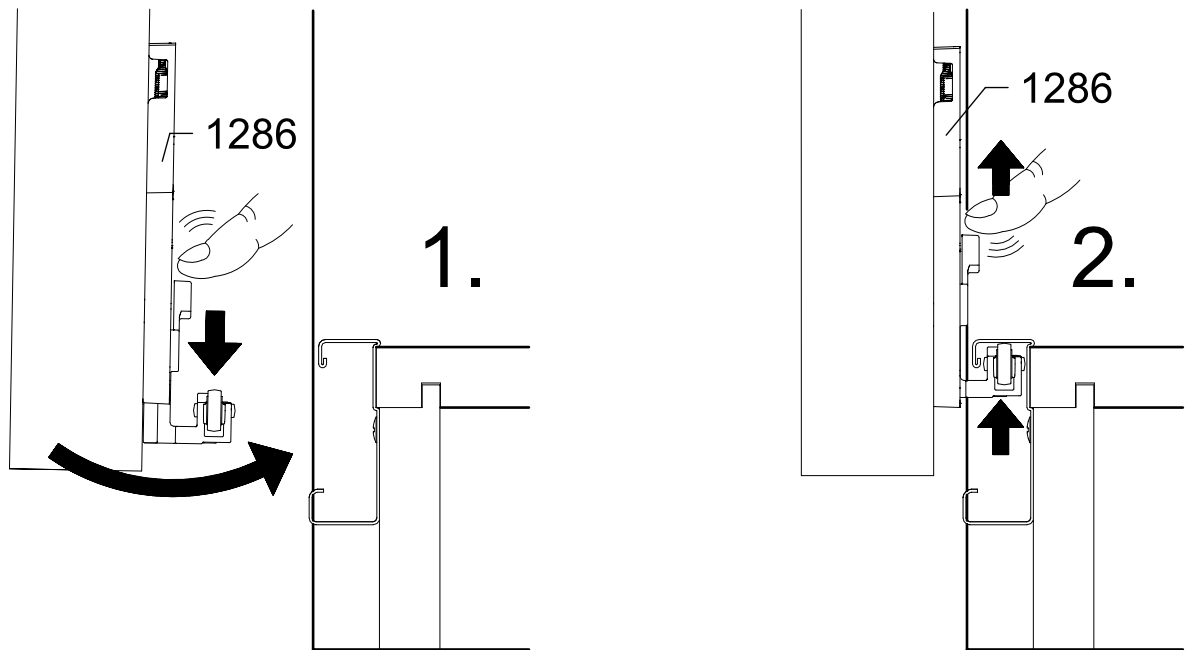
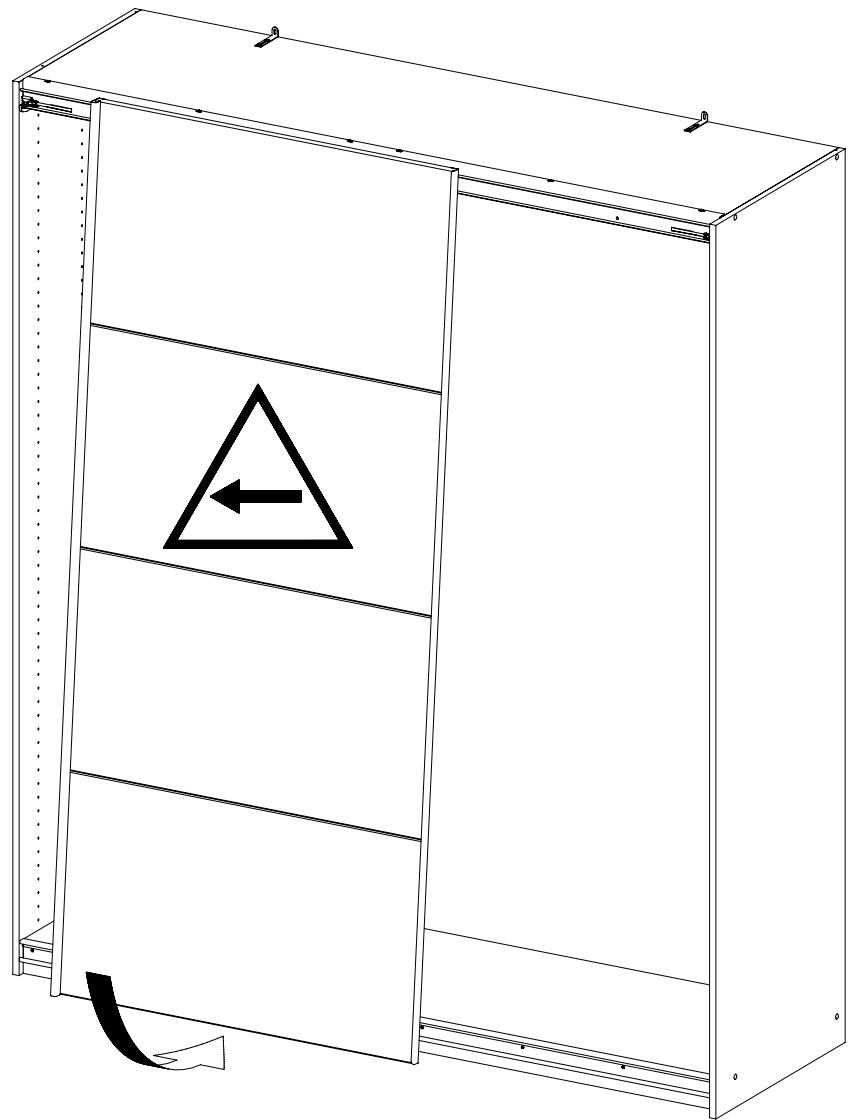






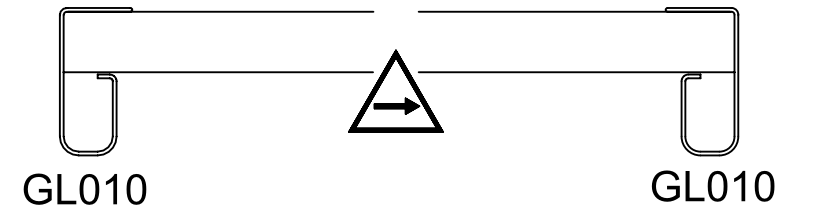
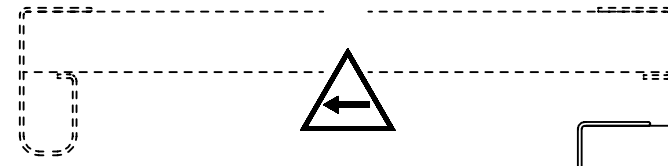
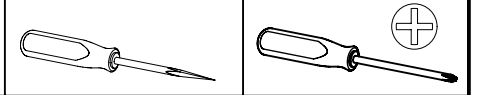


8

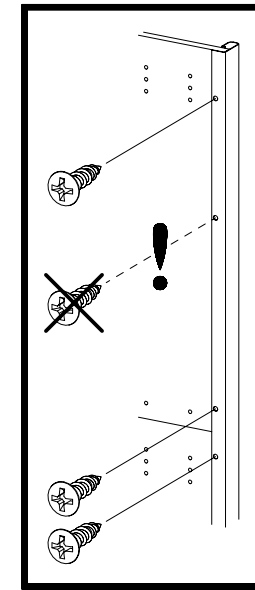
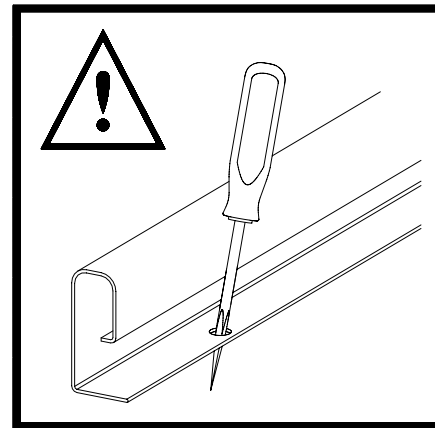


9

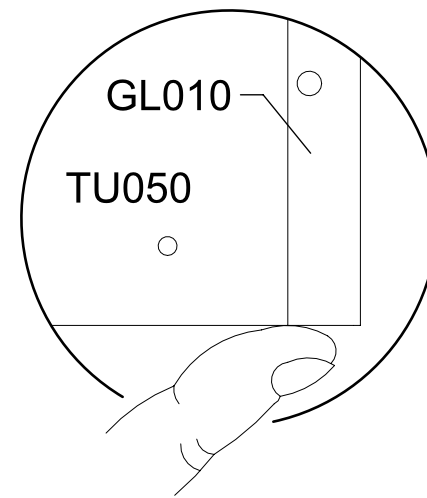
2x 205 3,5x15



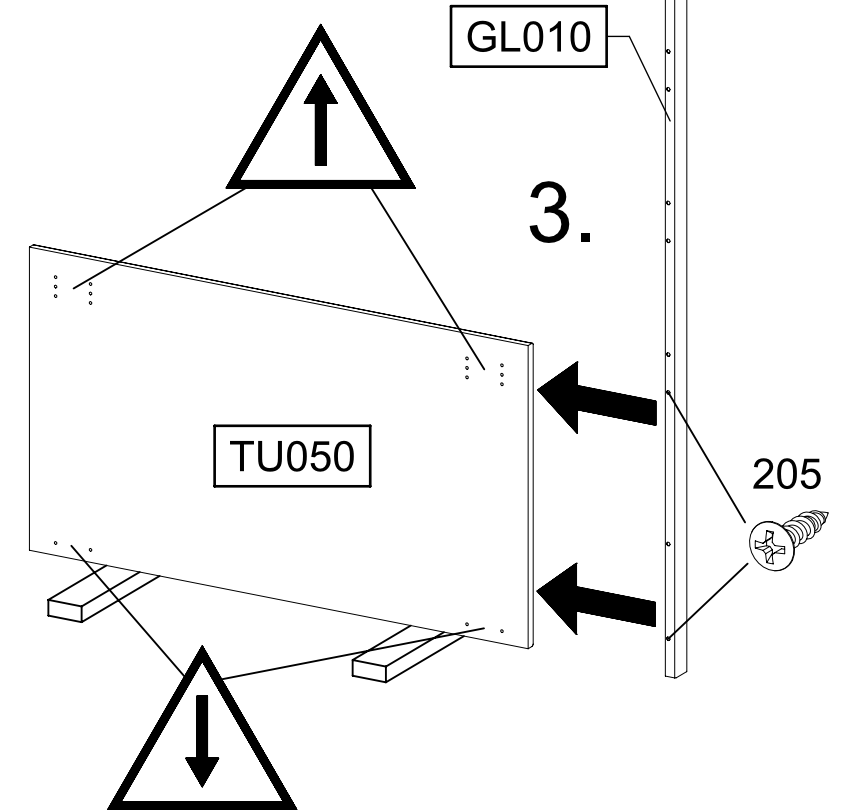
1.

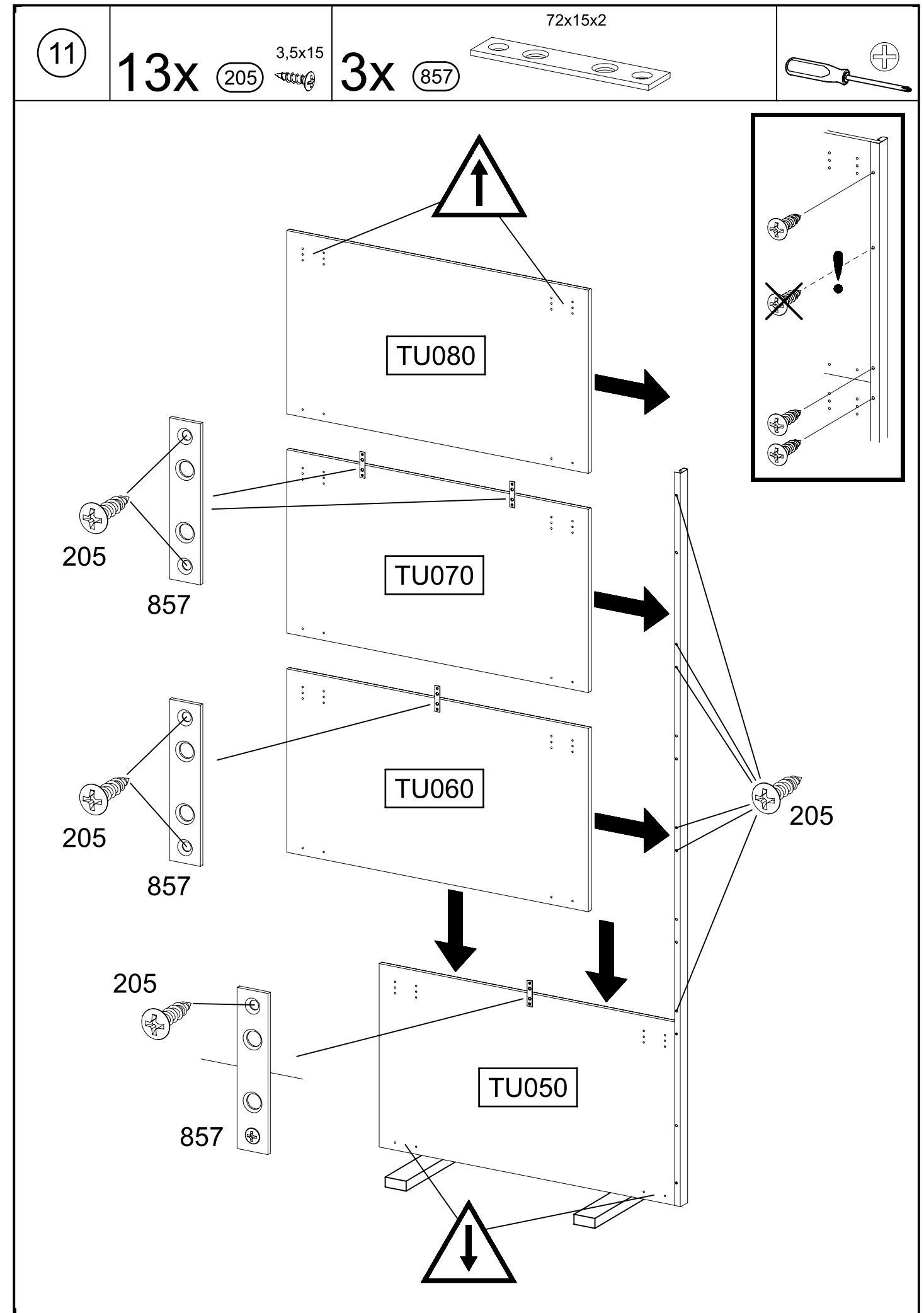
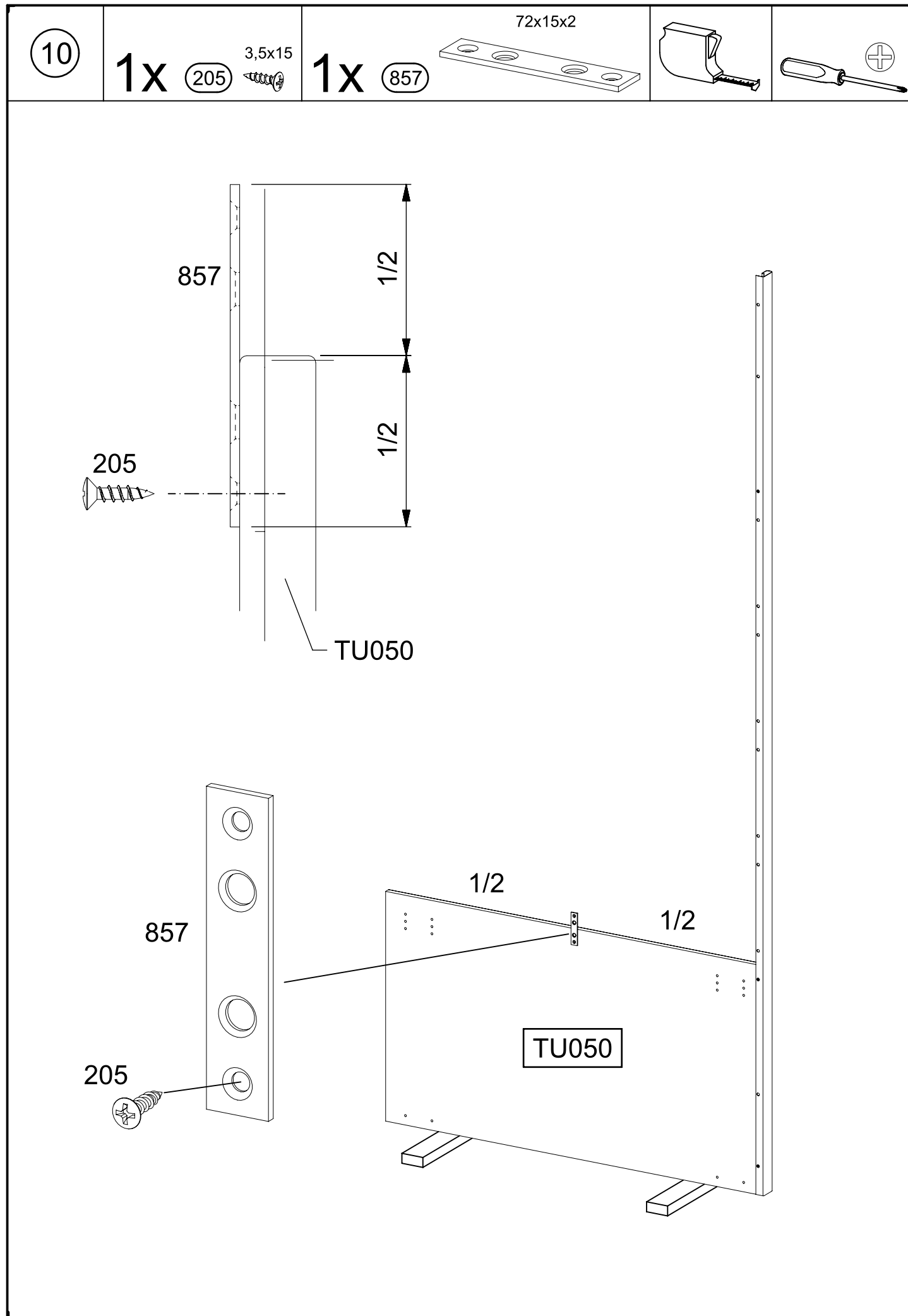


2.



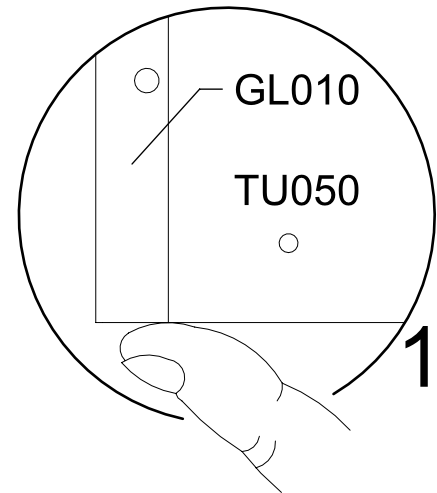
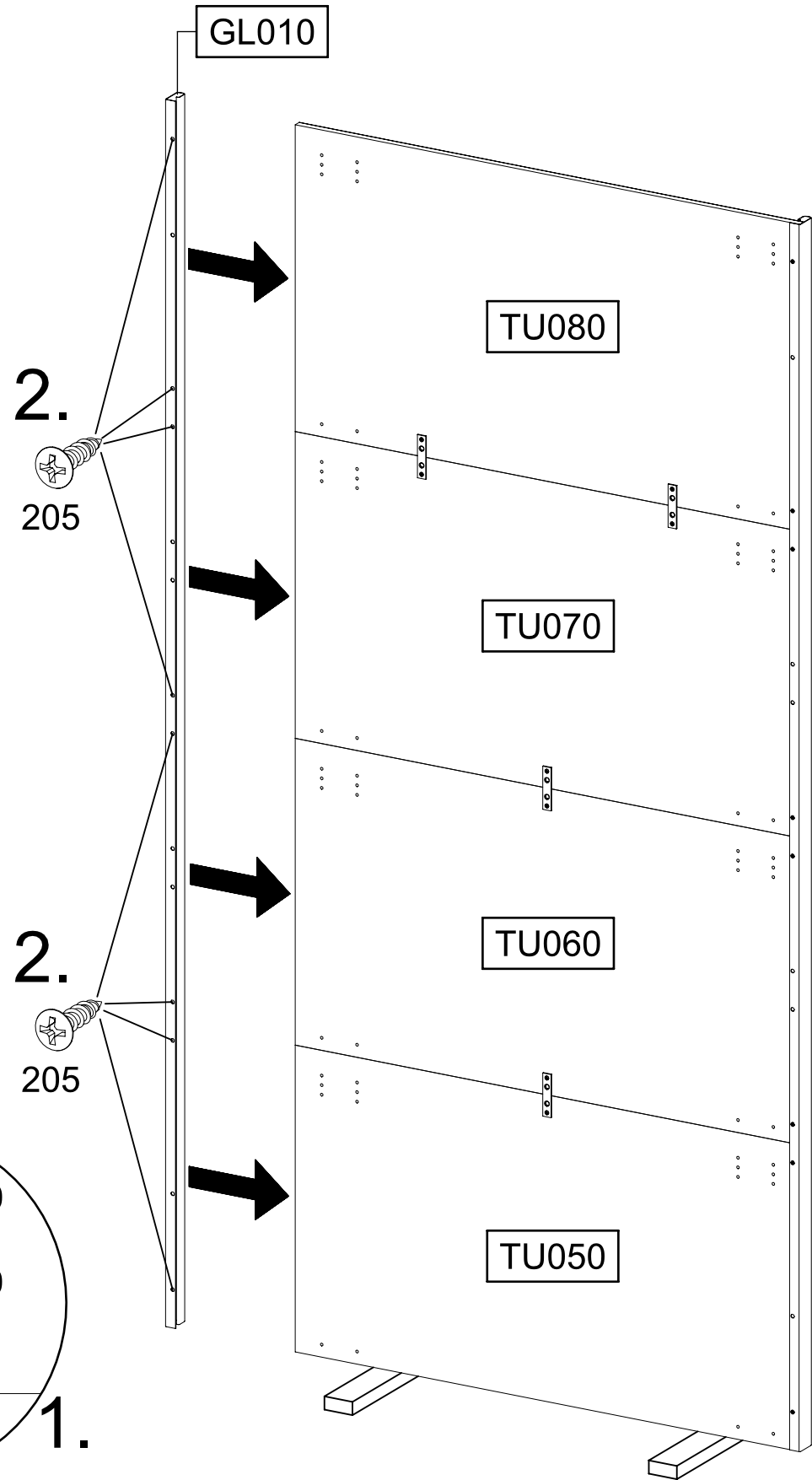
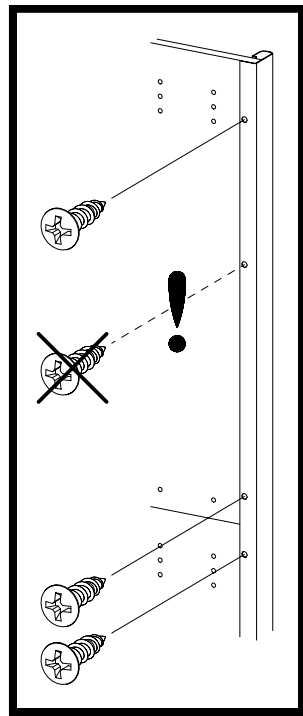
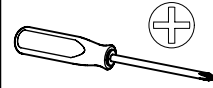
3.





12

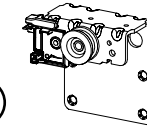
8x 205 3,5x15



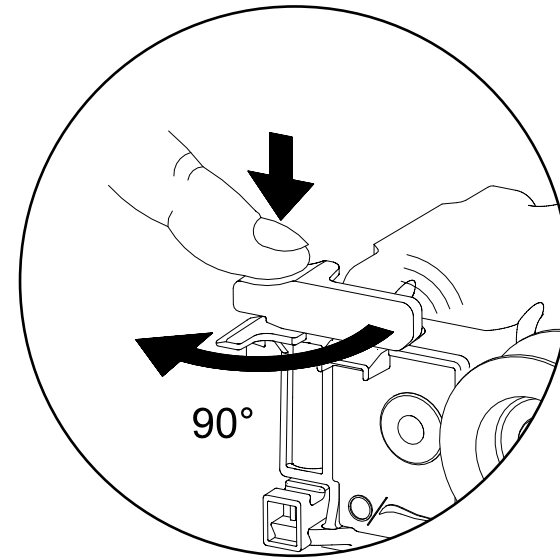
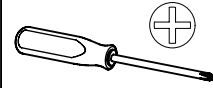
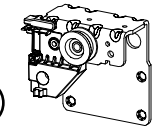
13

8x 1173 6,3x14

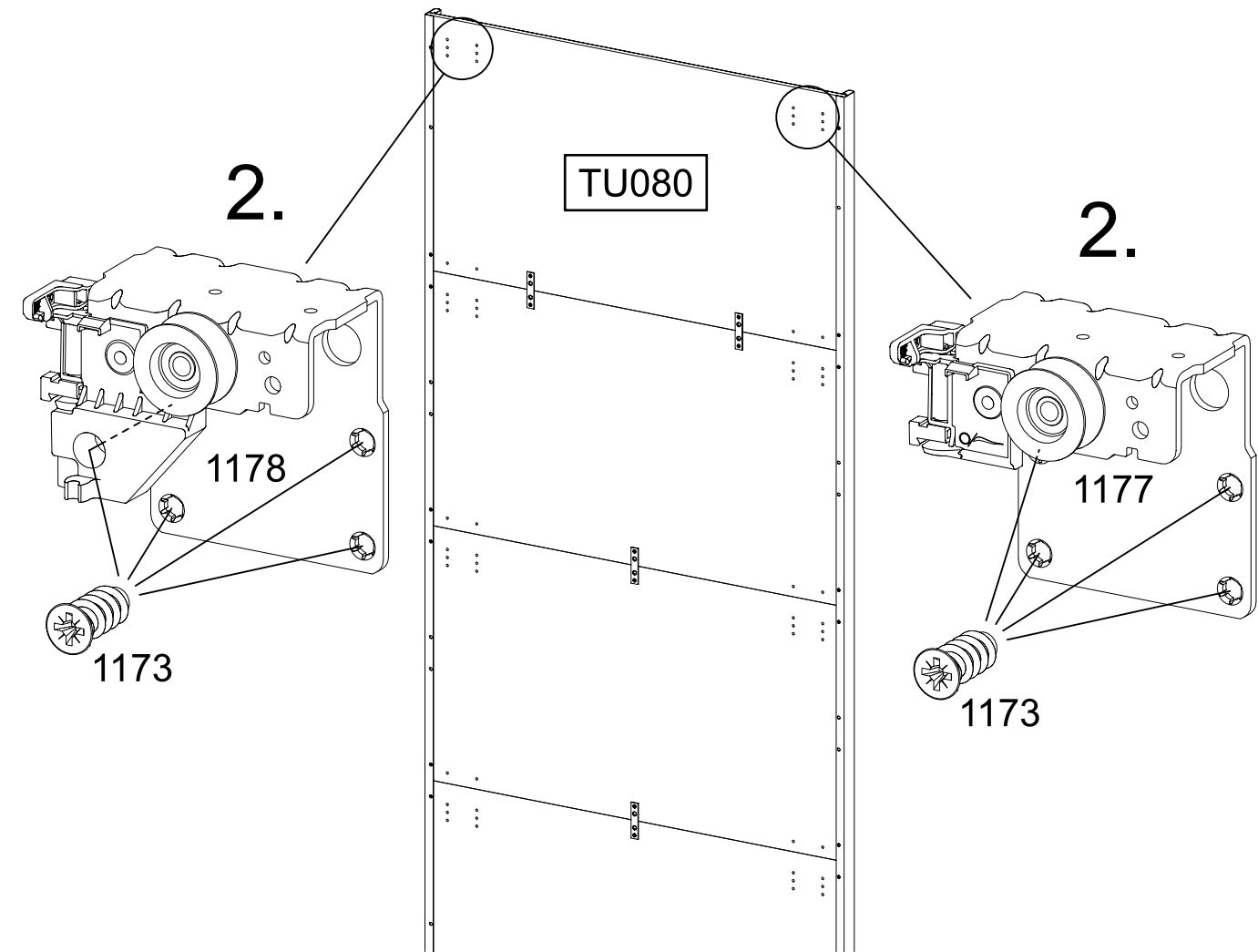
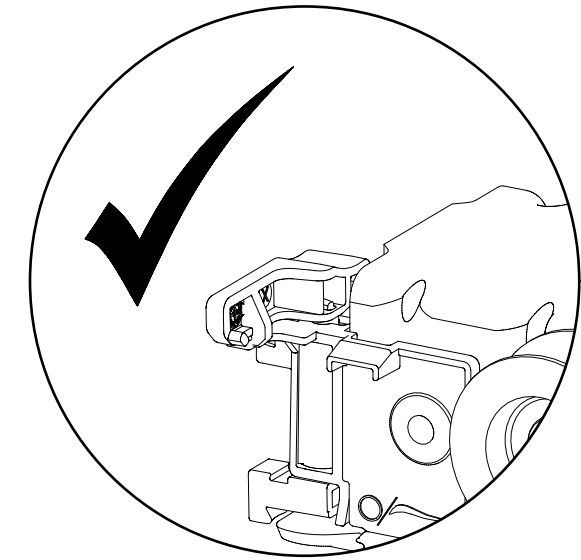
1x 1177



1x 1178



1.

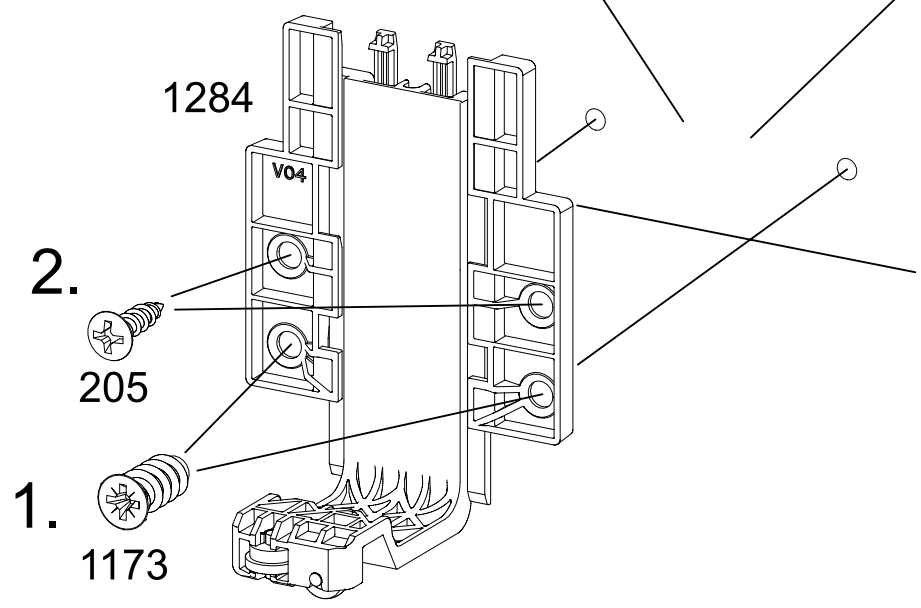
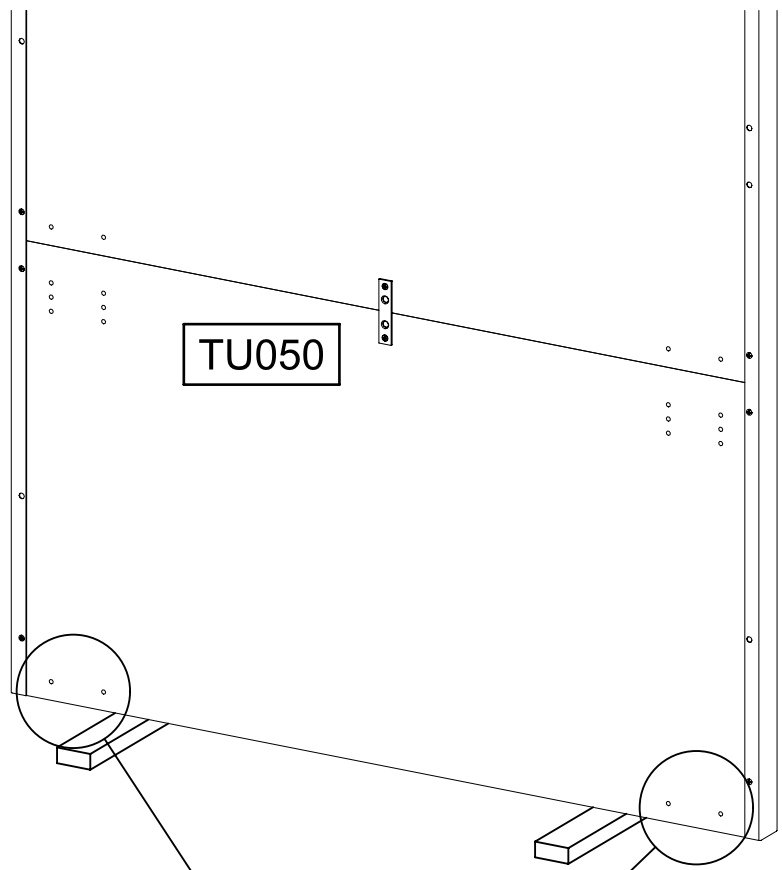
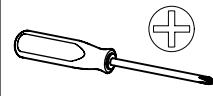
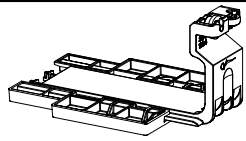


14

4x 205 3,5x15

4x 1173 6,3x14

2x 1284



TU050

1284

V04

2.

205

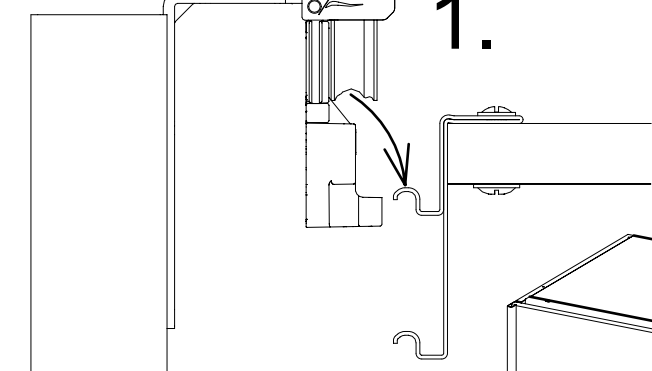
1.

1173

15

1177 1178

1.

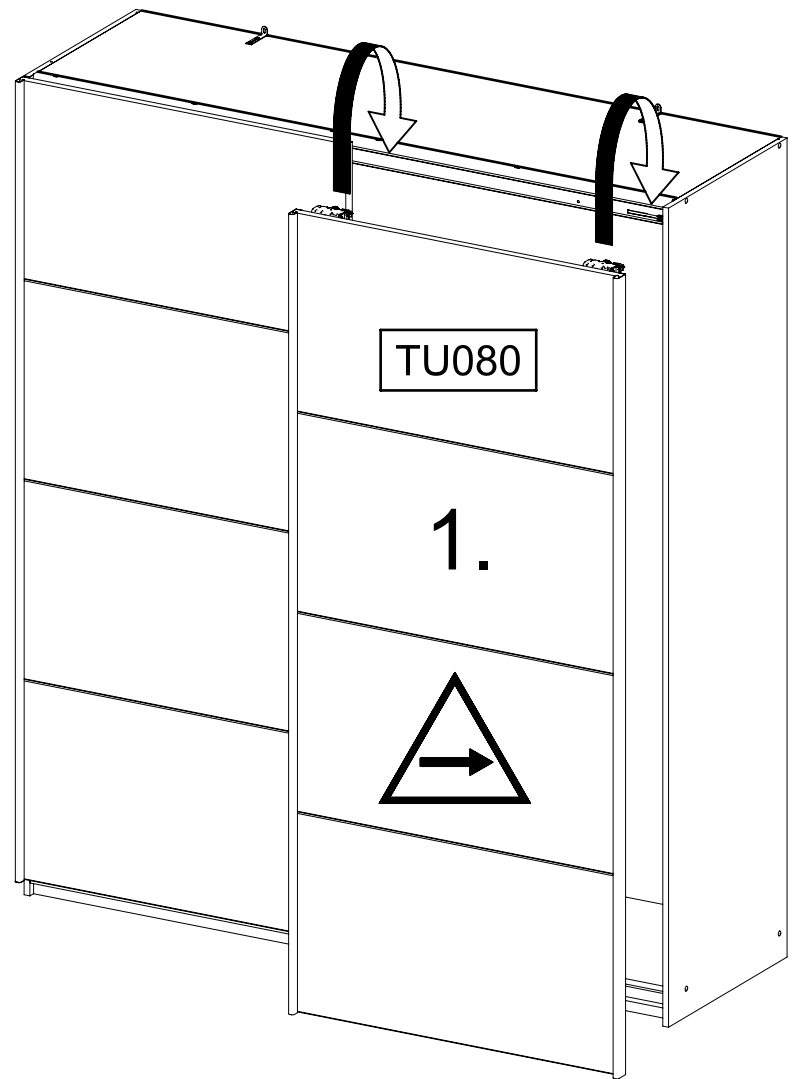
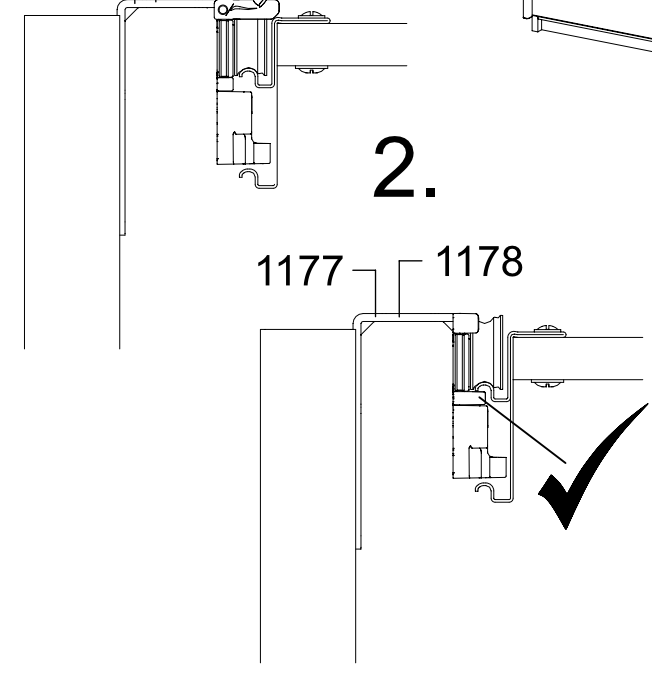


1178 1177

90°

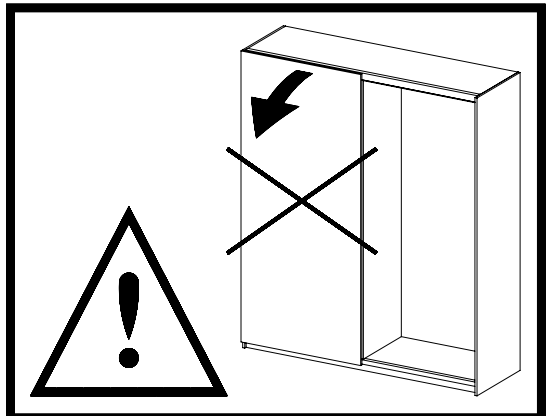
2.

1177 1178

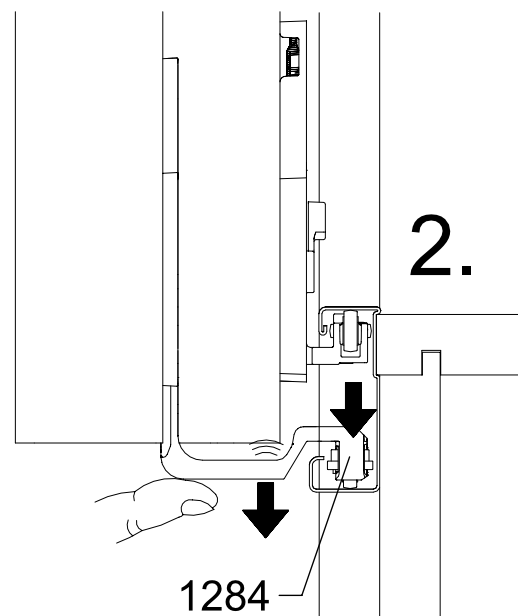
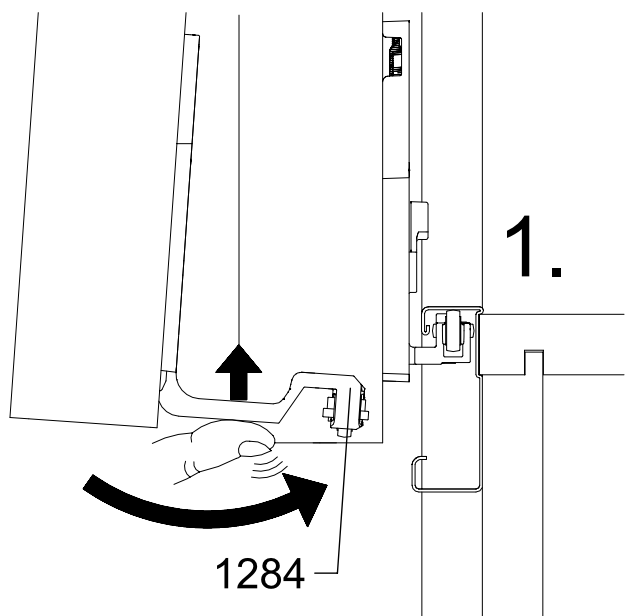
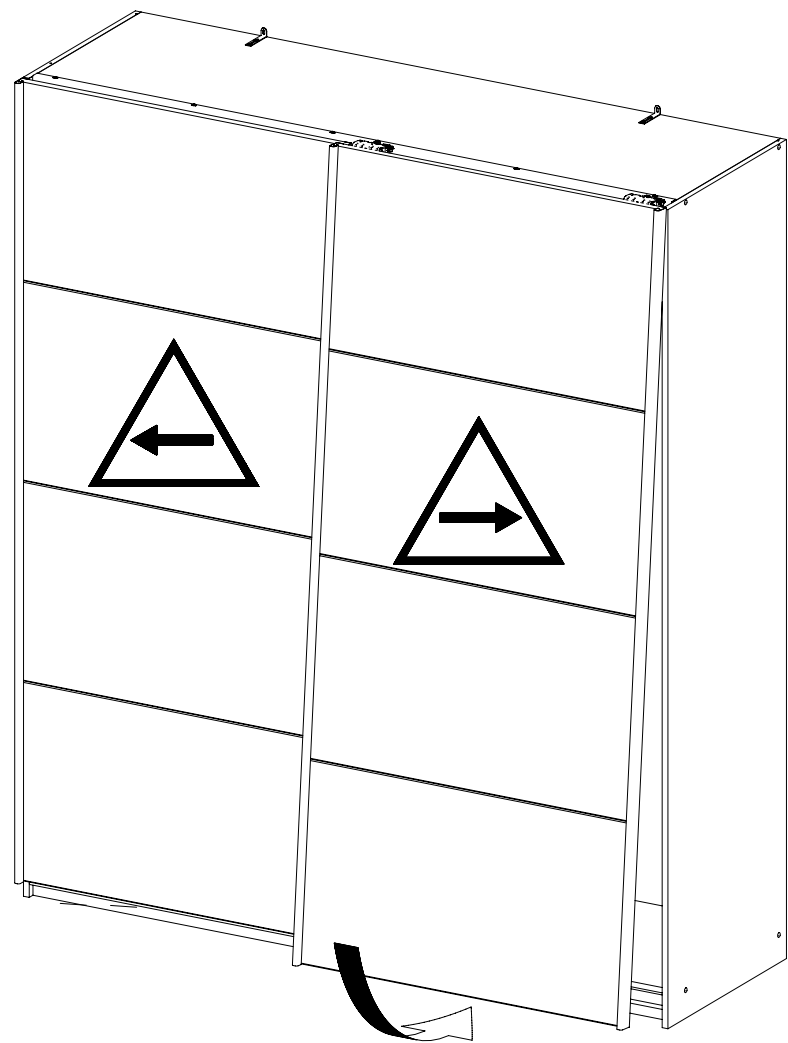


TU080

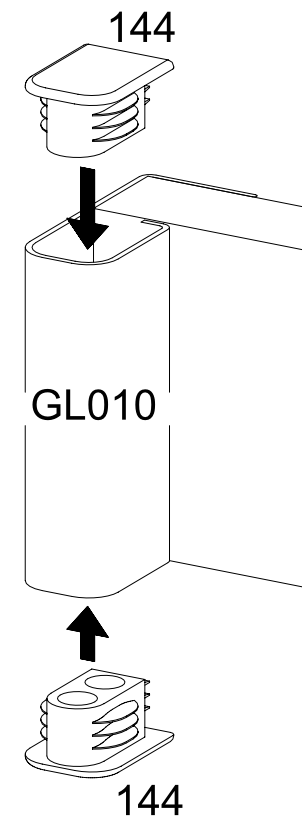
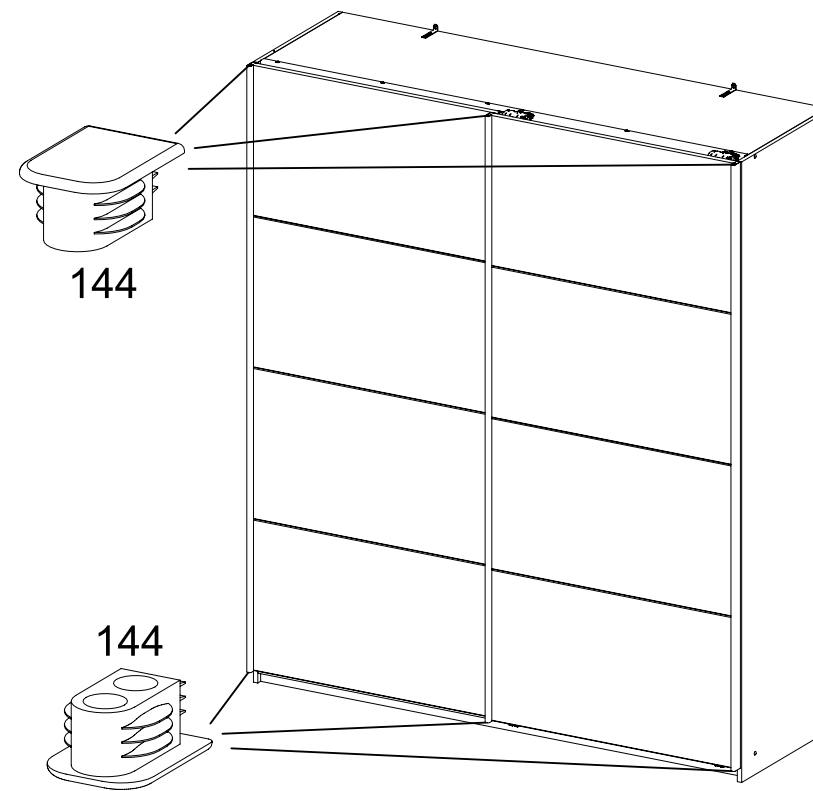
1.

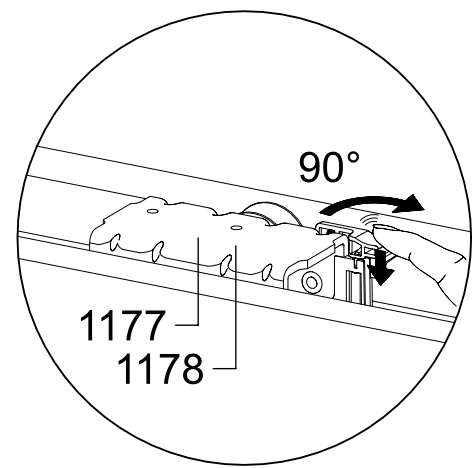


16

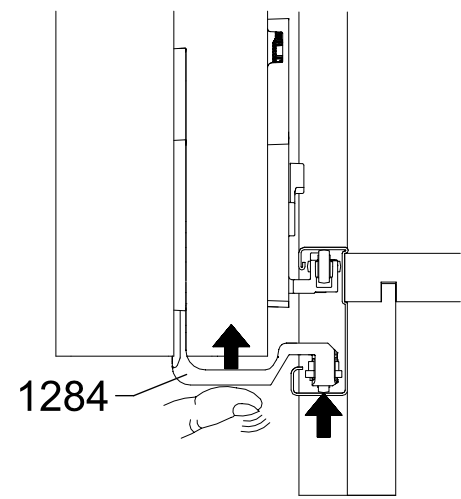
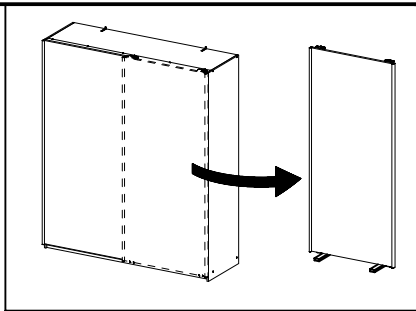
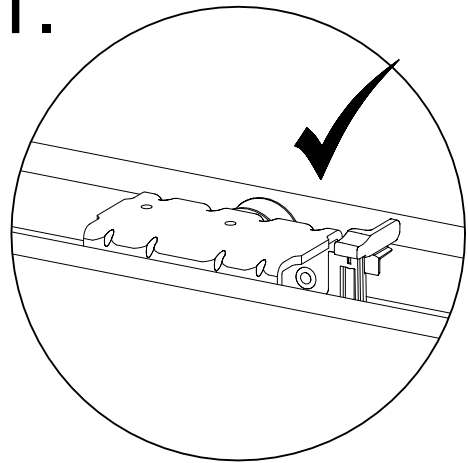


6x 144

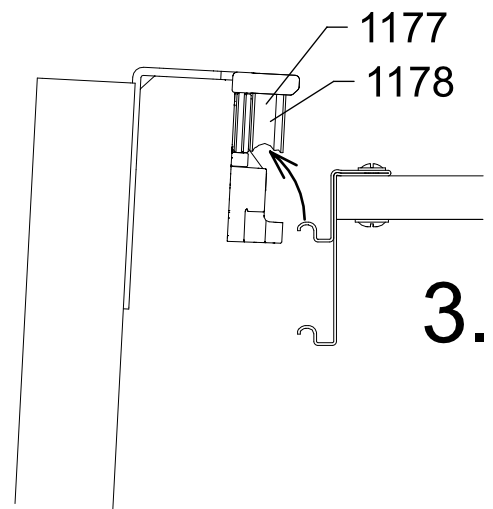
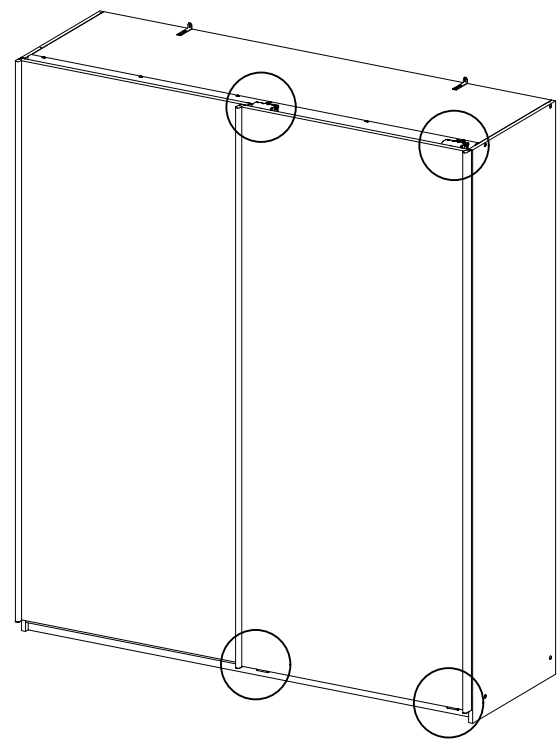
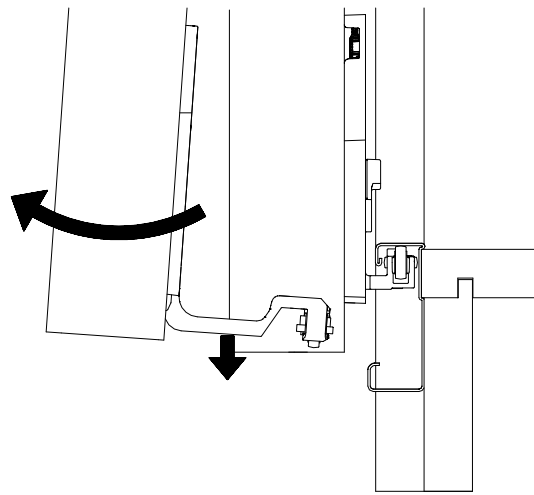




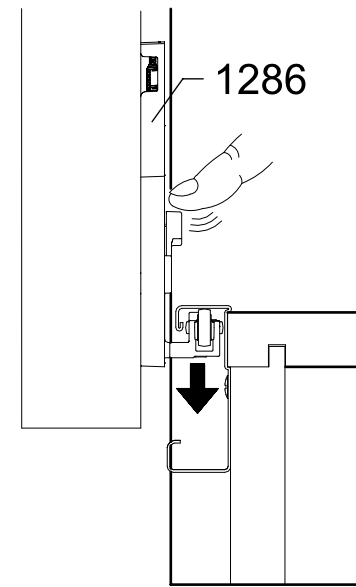
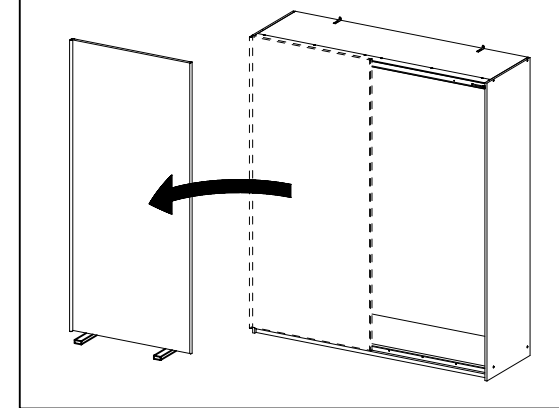
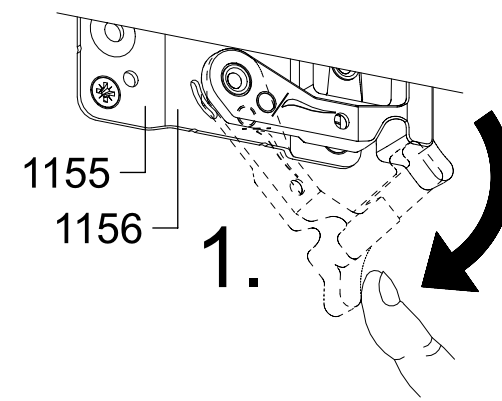
1.



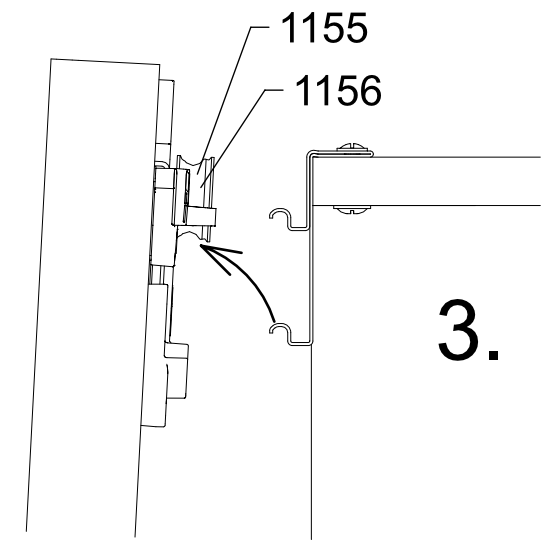
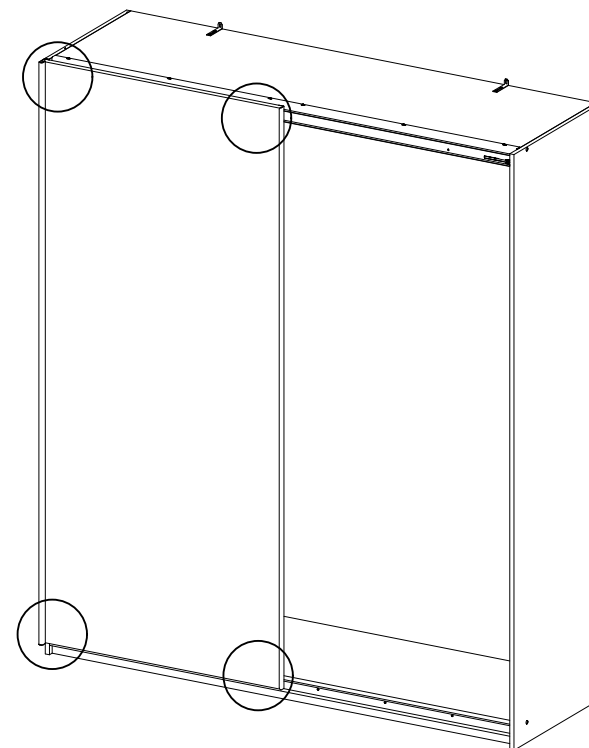
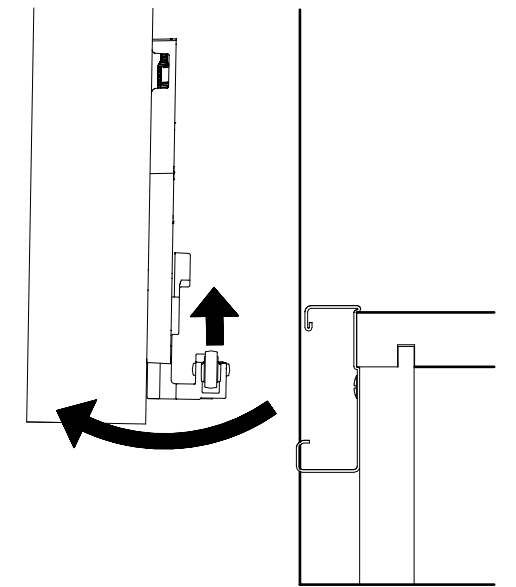
2.



3.



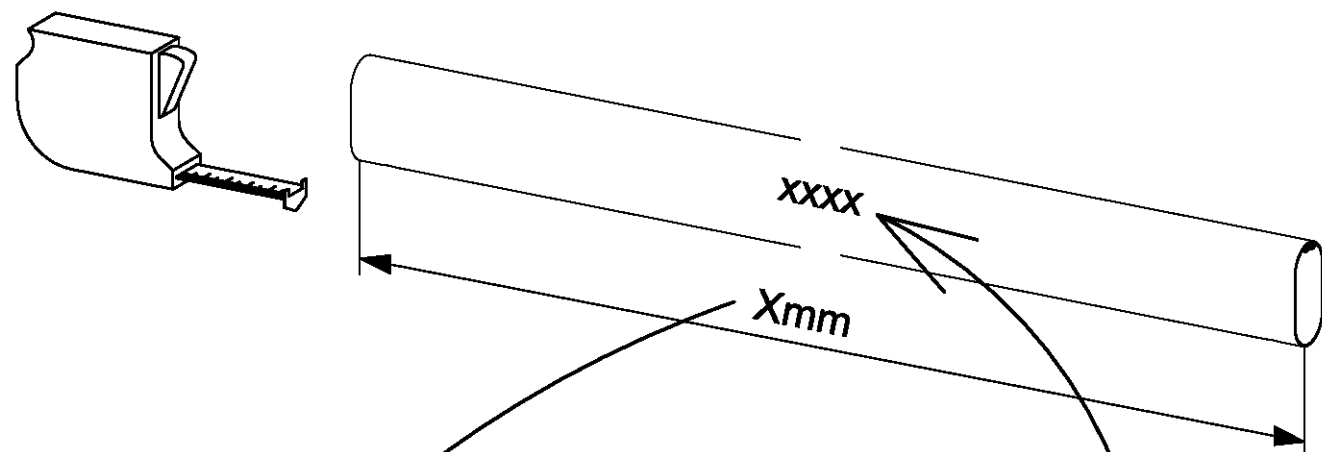
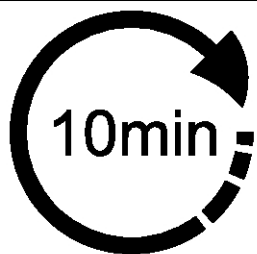
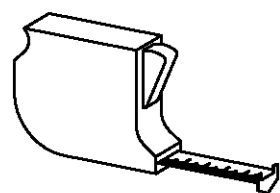
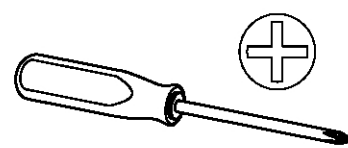
2.



3.

MZ110_02

rauch



Xmm		xxxx
393mm	max. 40kg	2000
426mm	max. 40kg	2001
563mm	max. 40kg	2002
650mm	max. 40kg	2003
809mm	max. 40kg	2004
873mm	max. 40kg	2006
1097mm	max. 40kg	2008

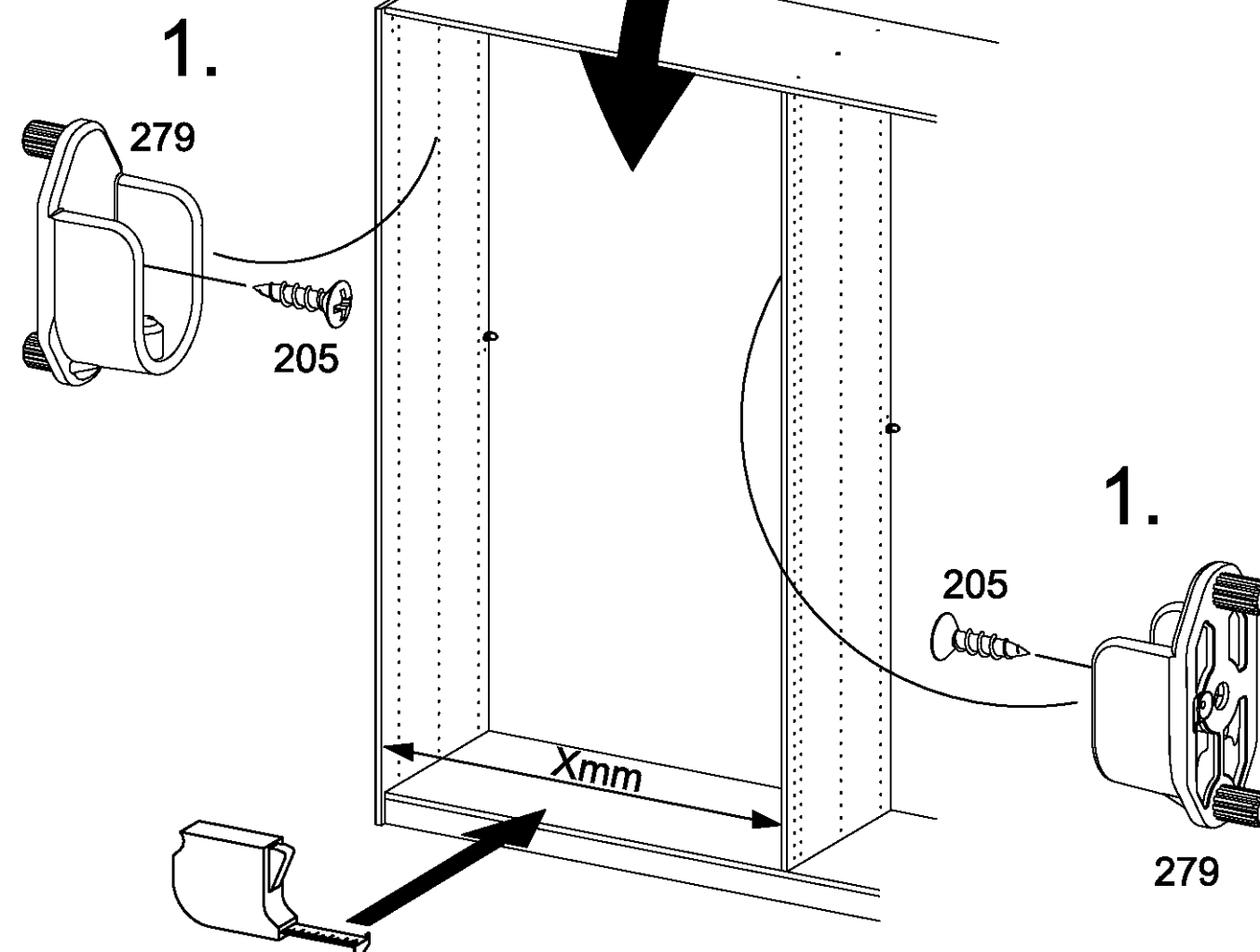
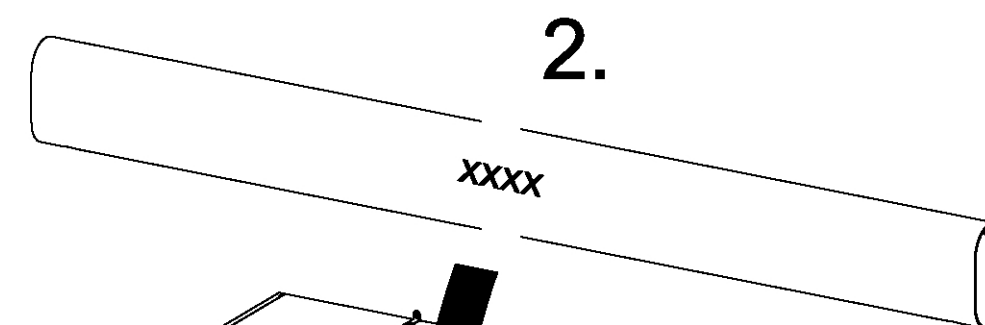
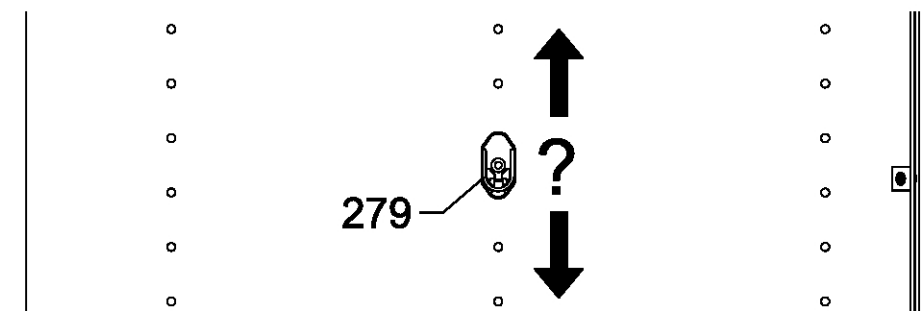
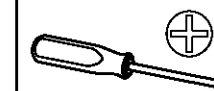
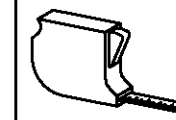


xxxx = 2000, 2001, 2002, 2003, 2004, 2006, 2008

1

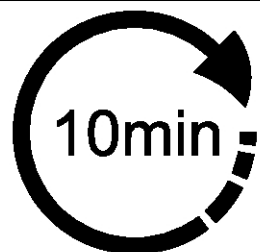
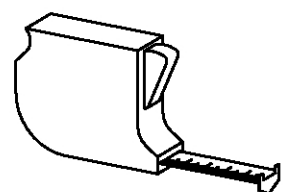
2x 205 3,5x15

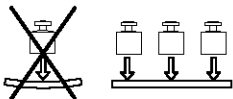
2x 279

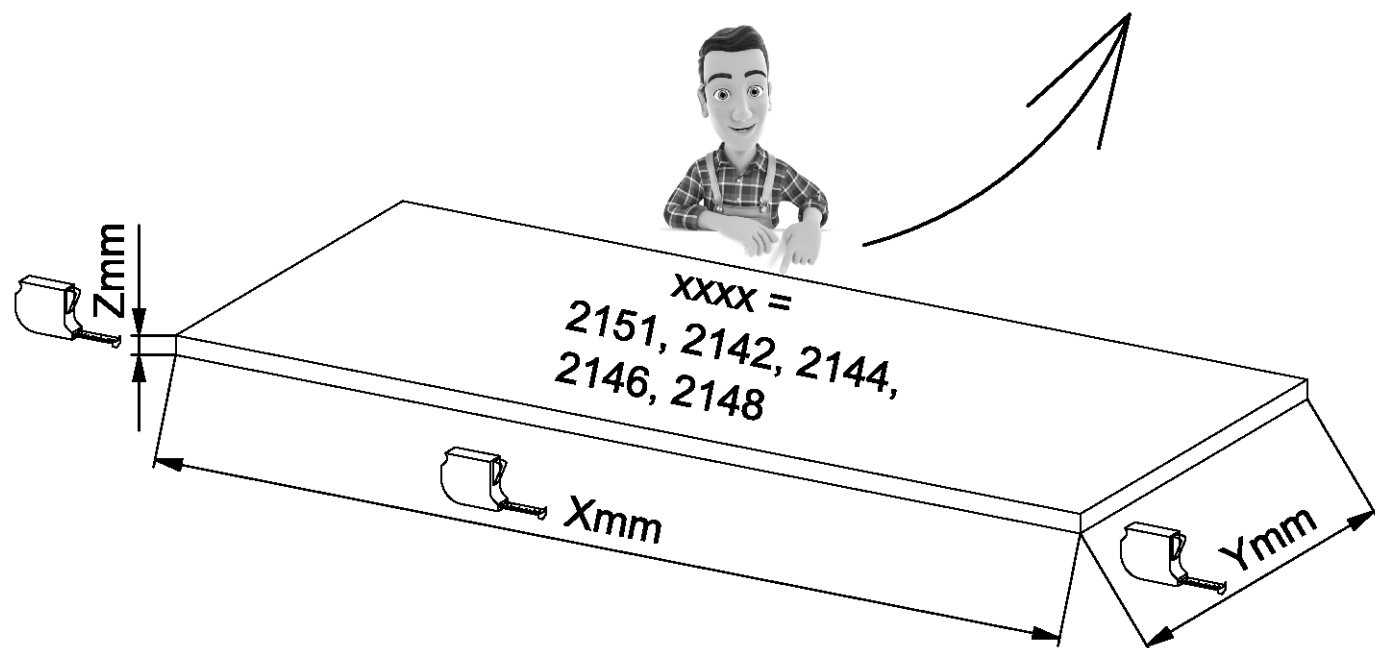


MZ113_03


rauch

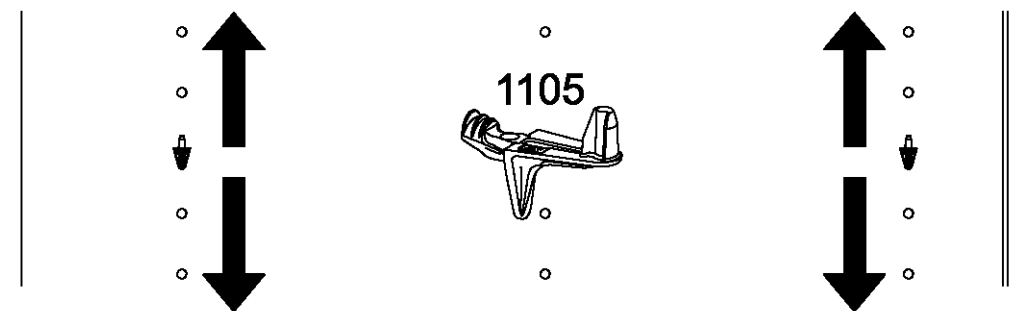


Xmm	Ymm	Zmm		xxxx
241mm	480mm	16mm	max. 10kg	2151
432mm	480mm	16mm	max. 10kg	2142
656mm	480mm	16mm	max. 10kg	2144
880mm	480mm	16mm	max. 10kg	2146
1104mm	480mm	22mm	max. 25kg	2148

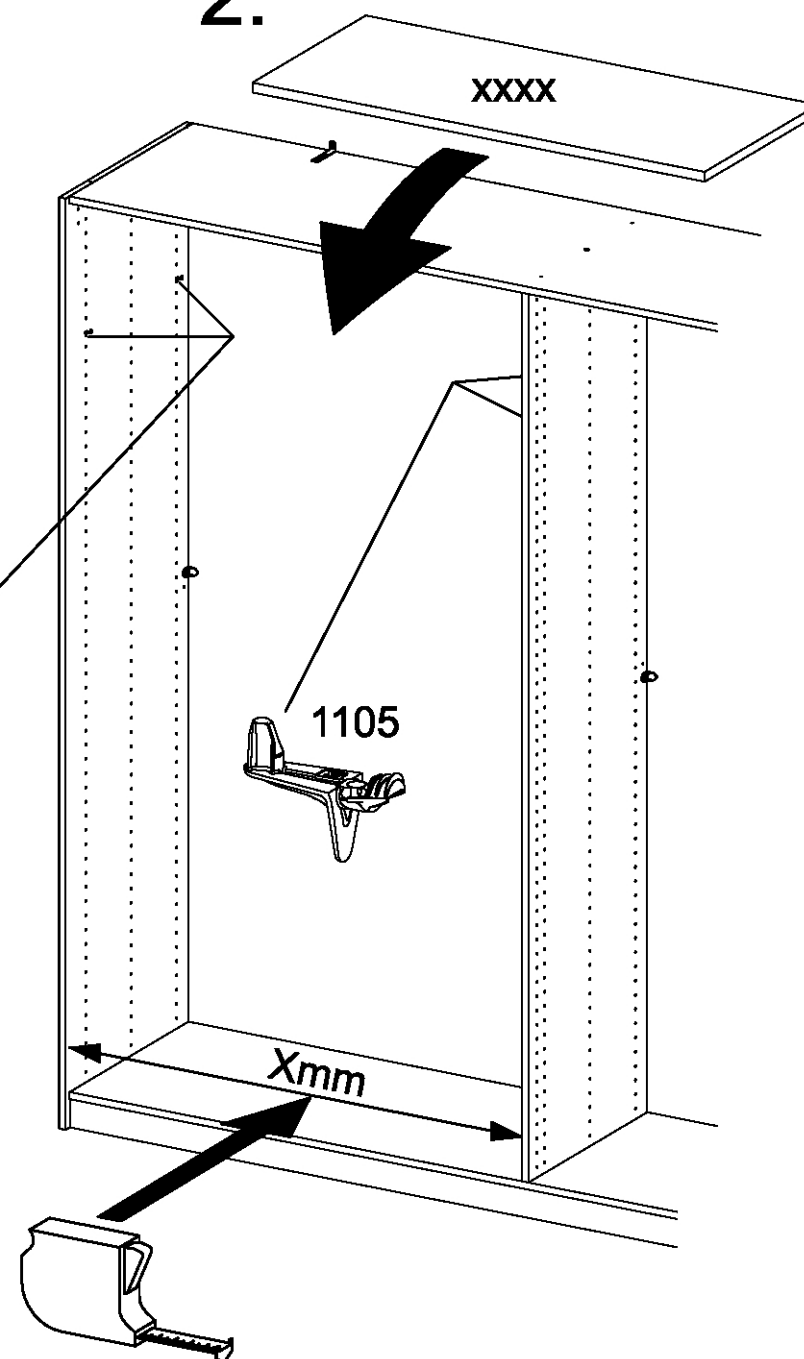


1

4x 1105 



2.



3.

