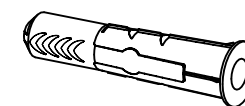
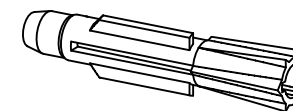
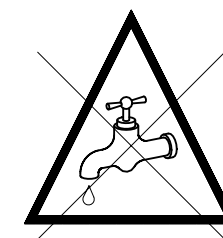
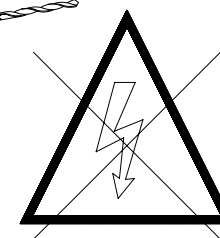
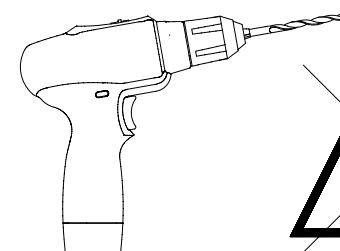
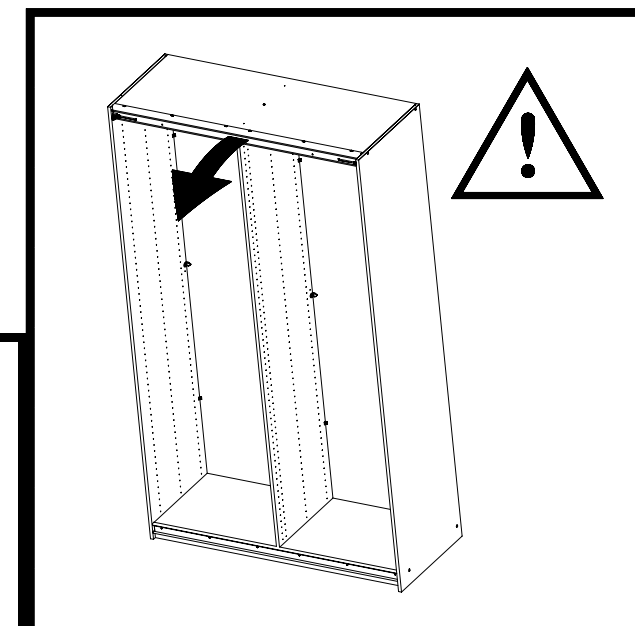
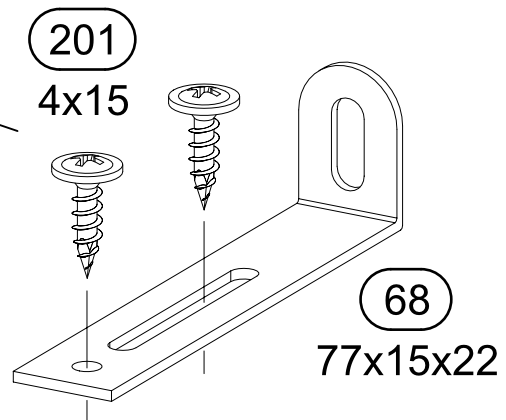
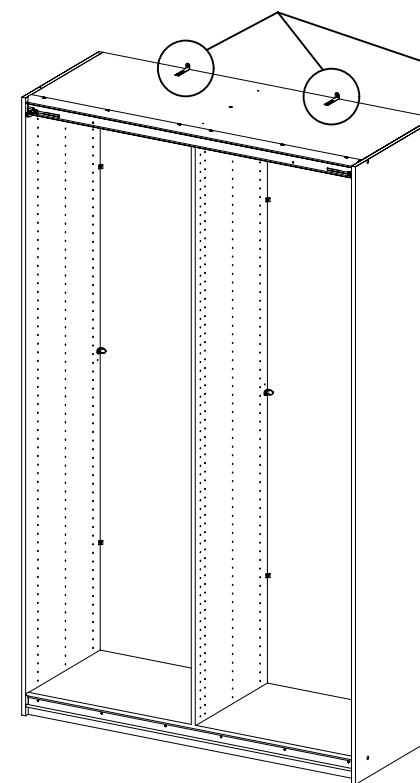
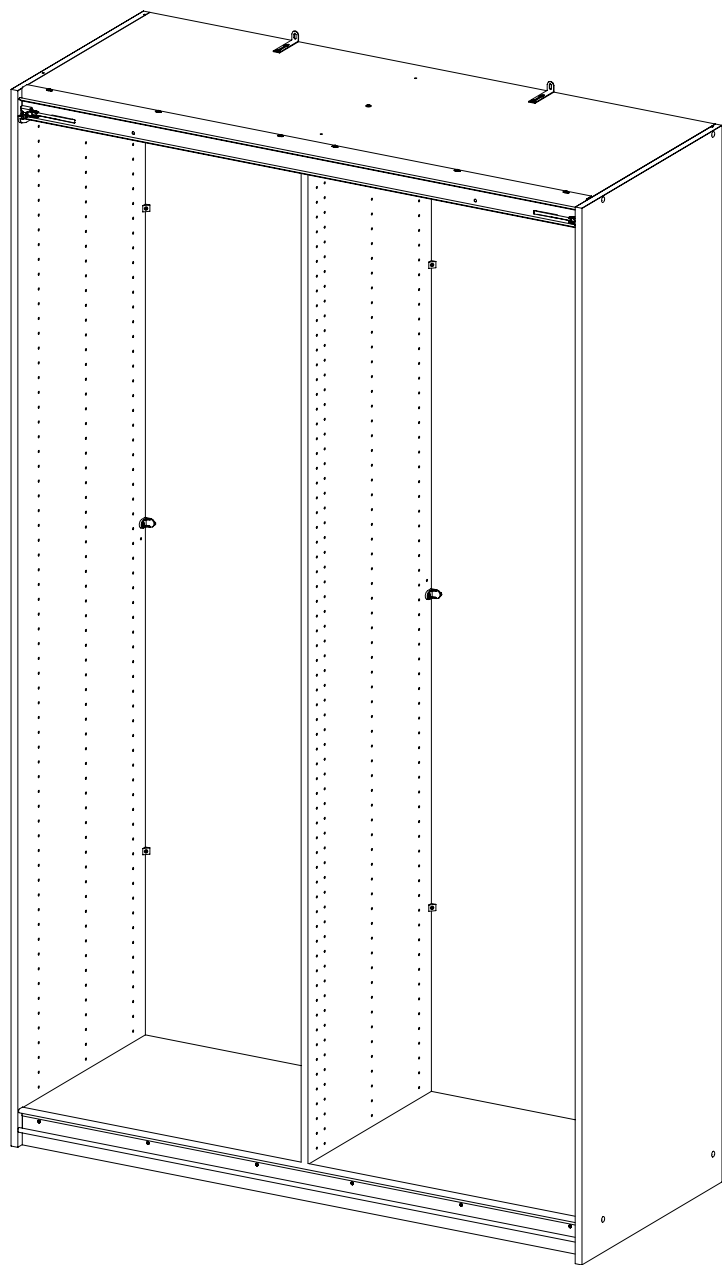
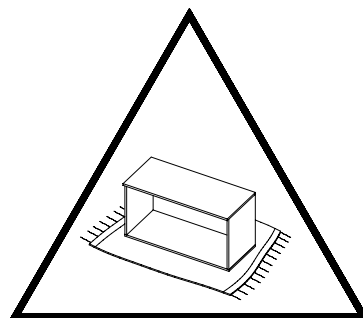
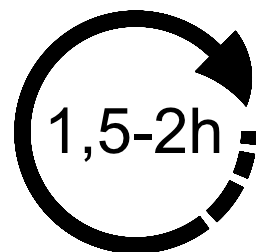
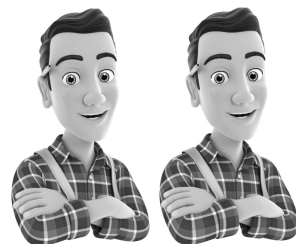
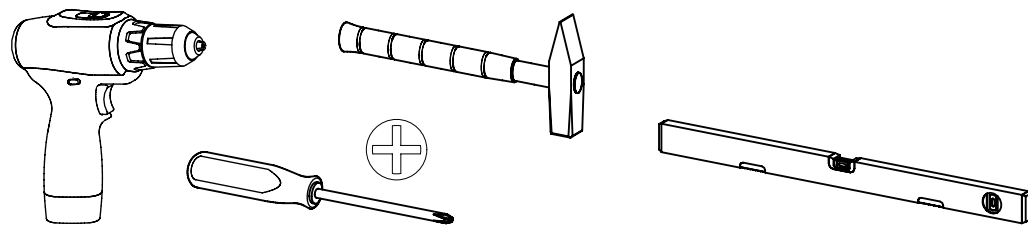
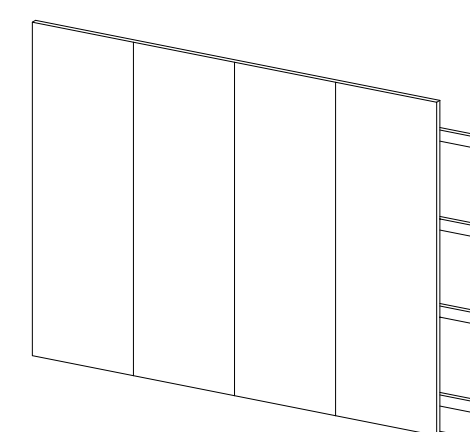
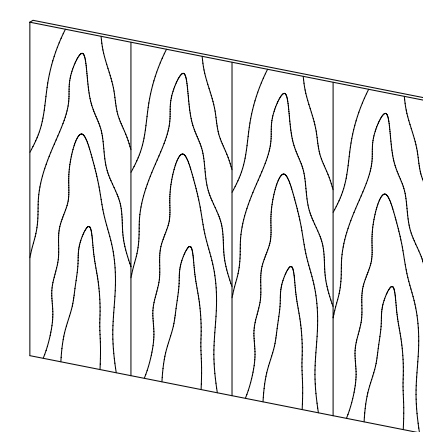
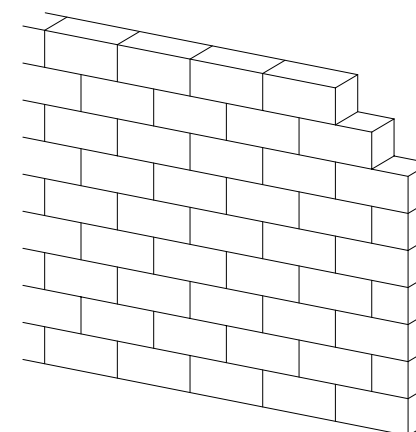
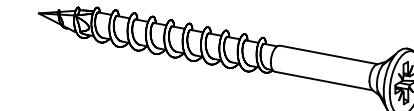
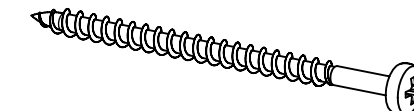


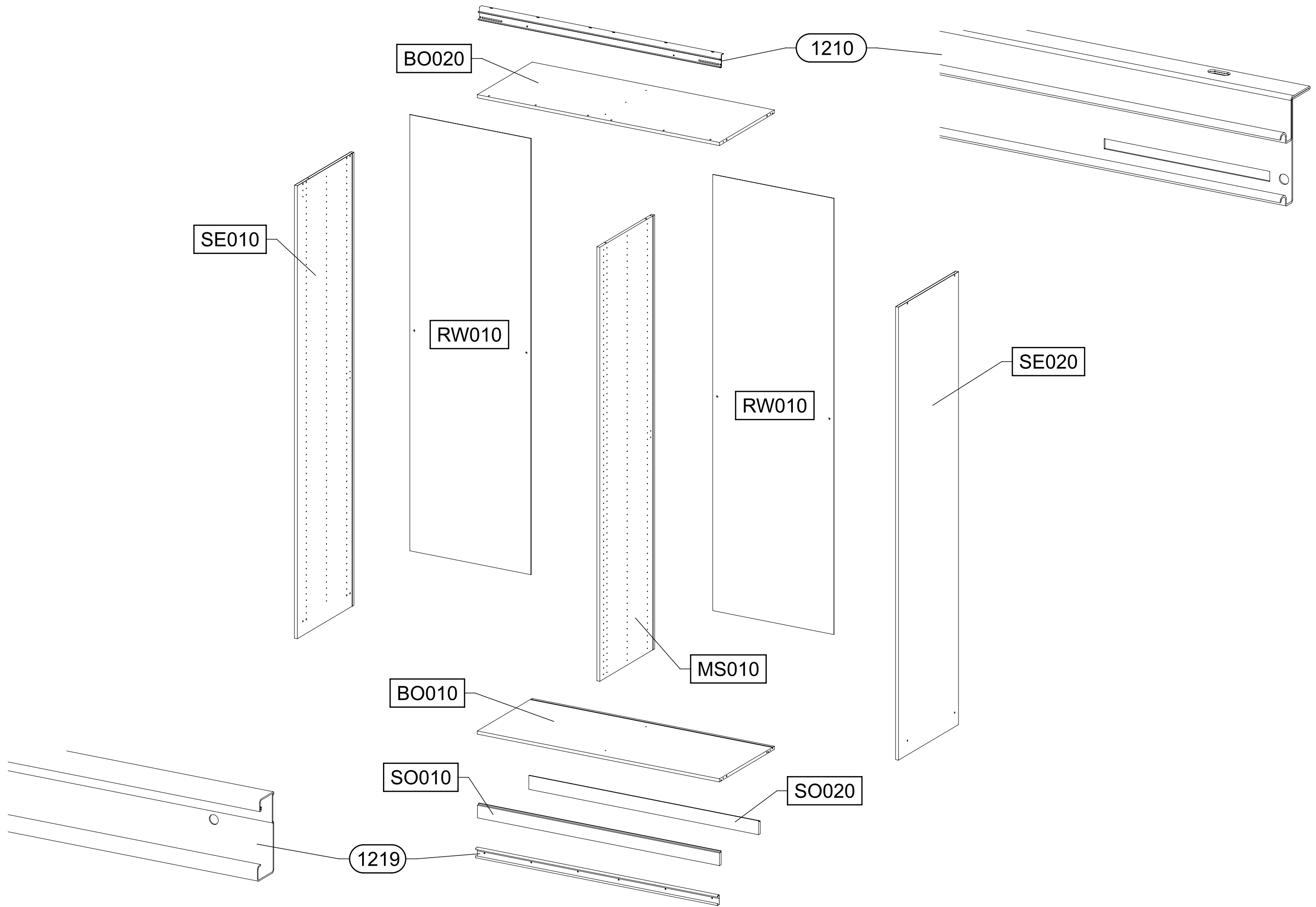
M2572_04

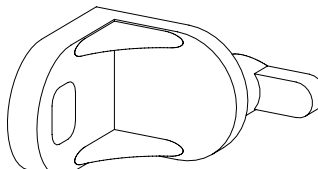
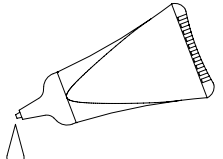
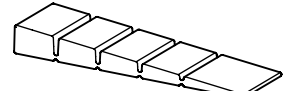

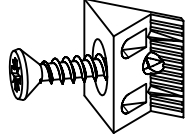
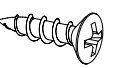
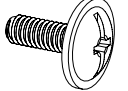
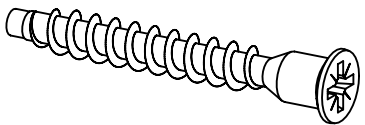
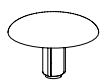
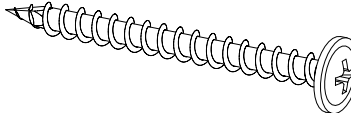
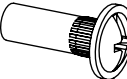
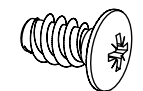
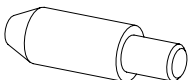
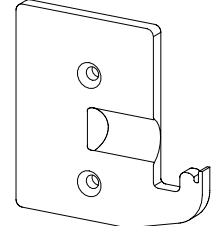
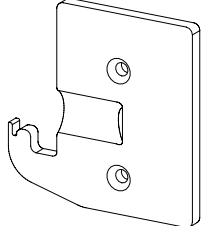
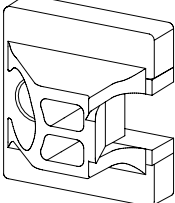
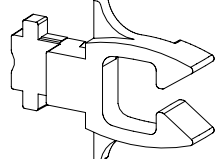
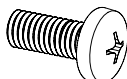
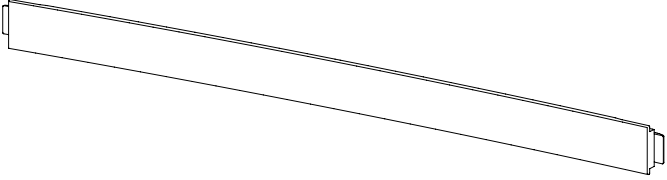

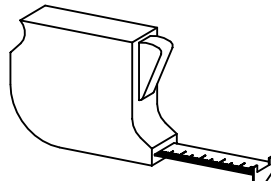
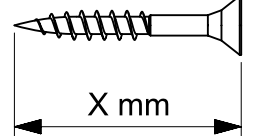
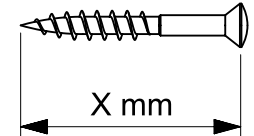
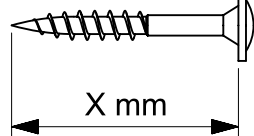
rauch



ØXmm





4x 1 	11 	2x 55x16x6,2 12 	
8x 18 8x30 	8x 45 	10x 205 3,5x15 	
6x 211 M4x12 	8x 233 6,3x50 	8x 271 	
1x 296 4,5x50 	6x 580 M4 	4x 779 6,5x12 	
4x 807 	1x 1165 	1x 1166 	
2x 1167 	2x 1168 	2x 1279 M5x12 	
2x 1280 	2x 1288 M5 		
			

1

11

BO010

SO010

SO020

SO010

SO020

SO010

SO020

BO010

SO010

SO020

BO010

SO010

SO020

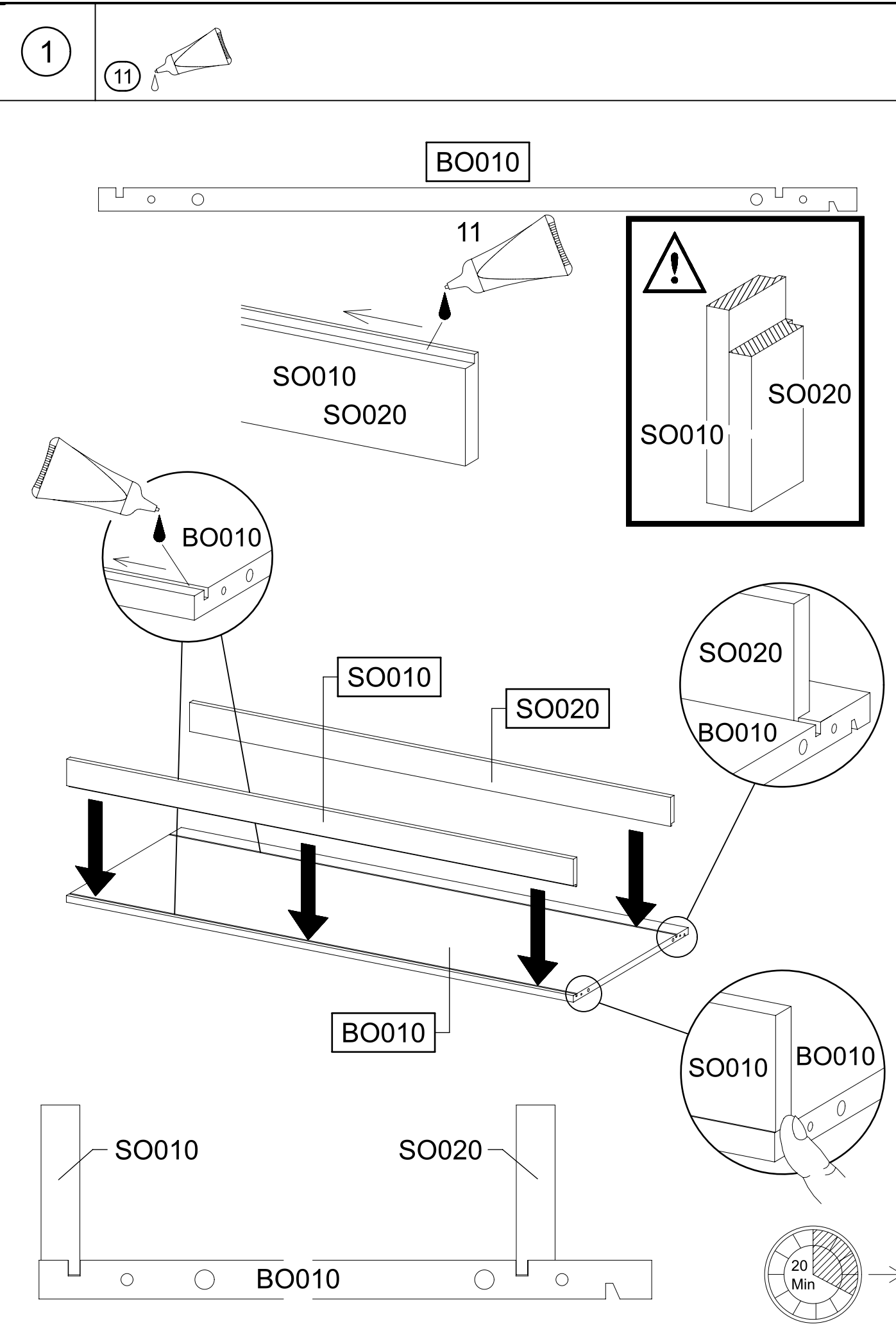
BO010

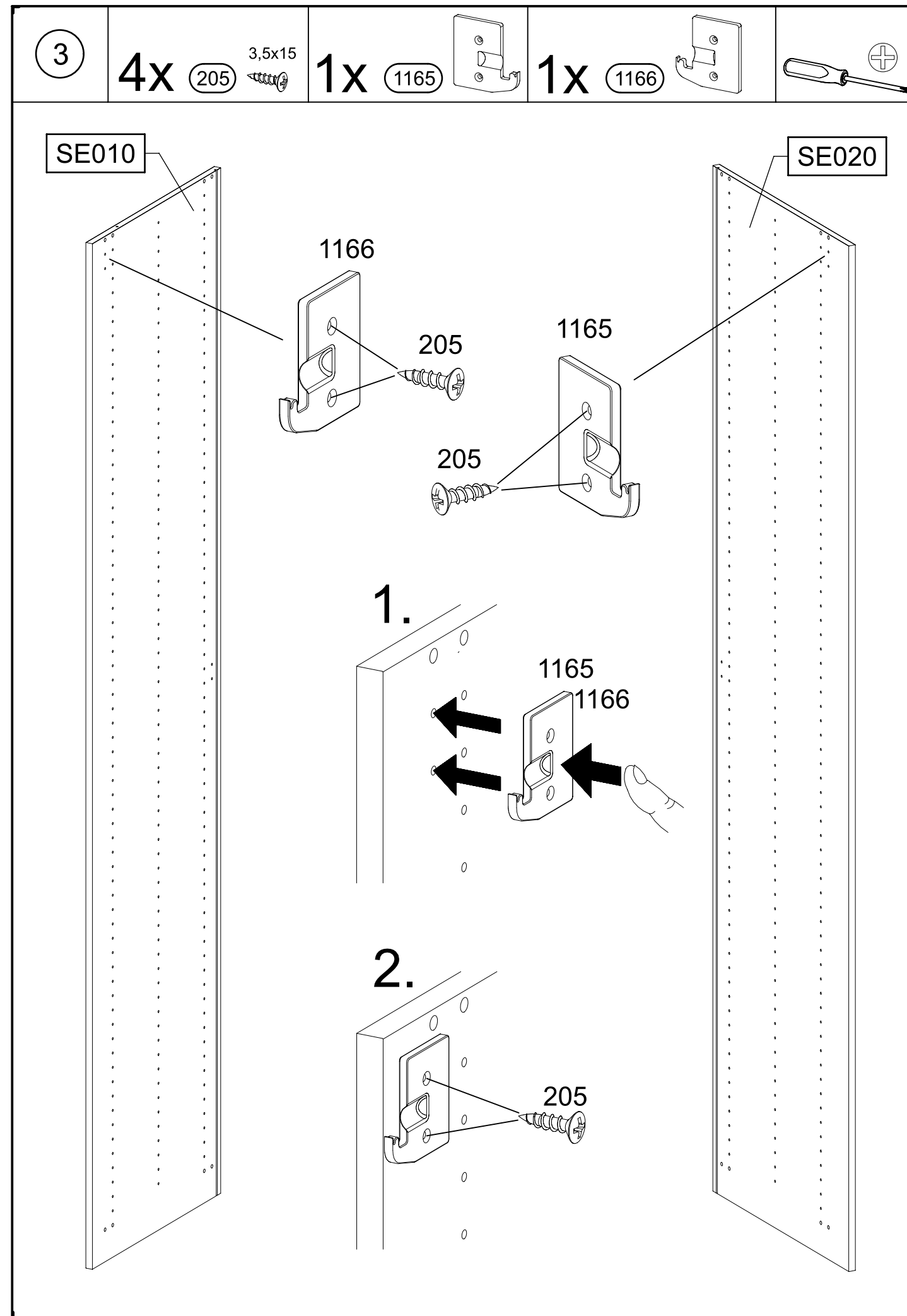
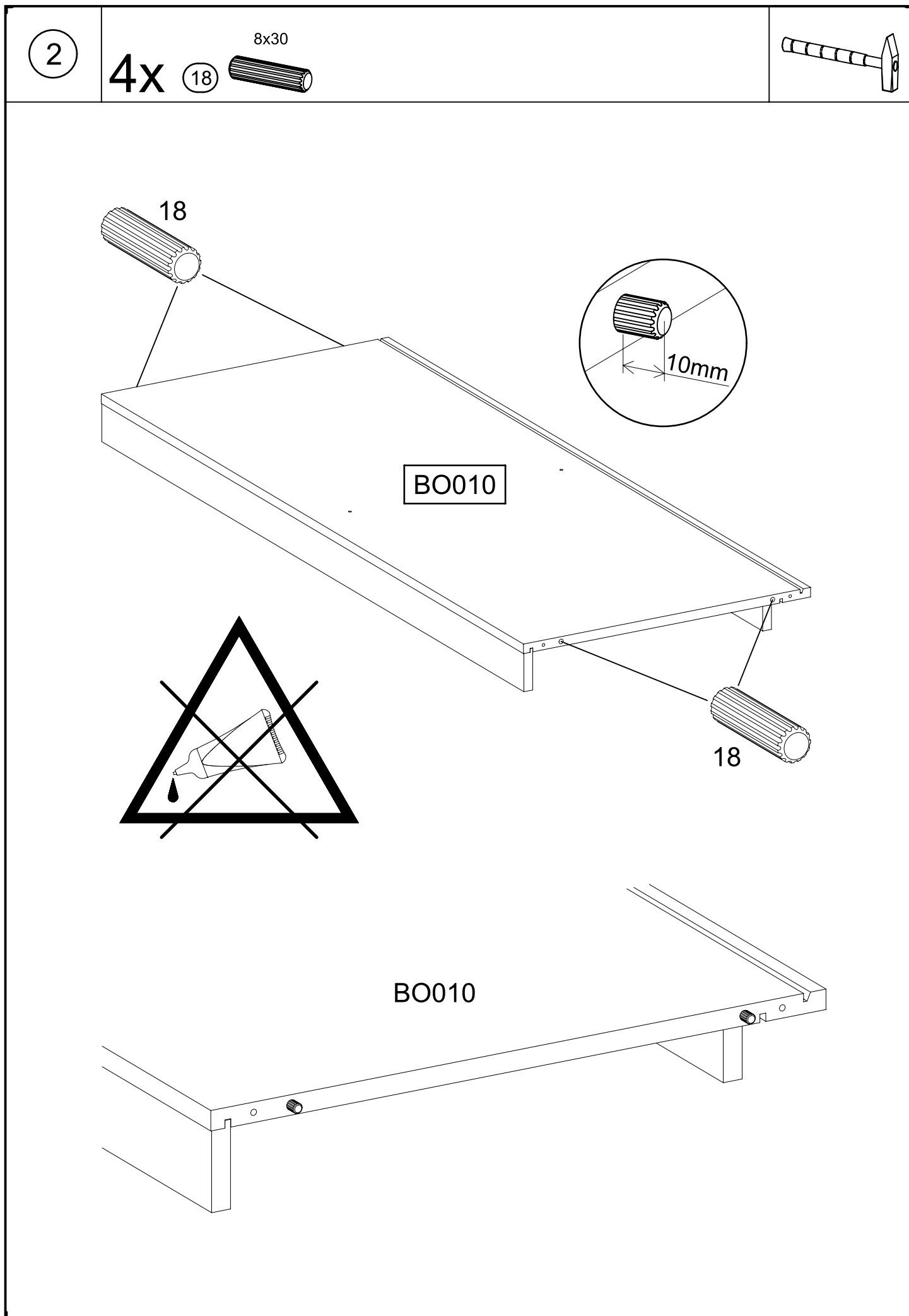
SO010

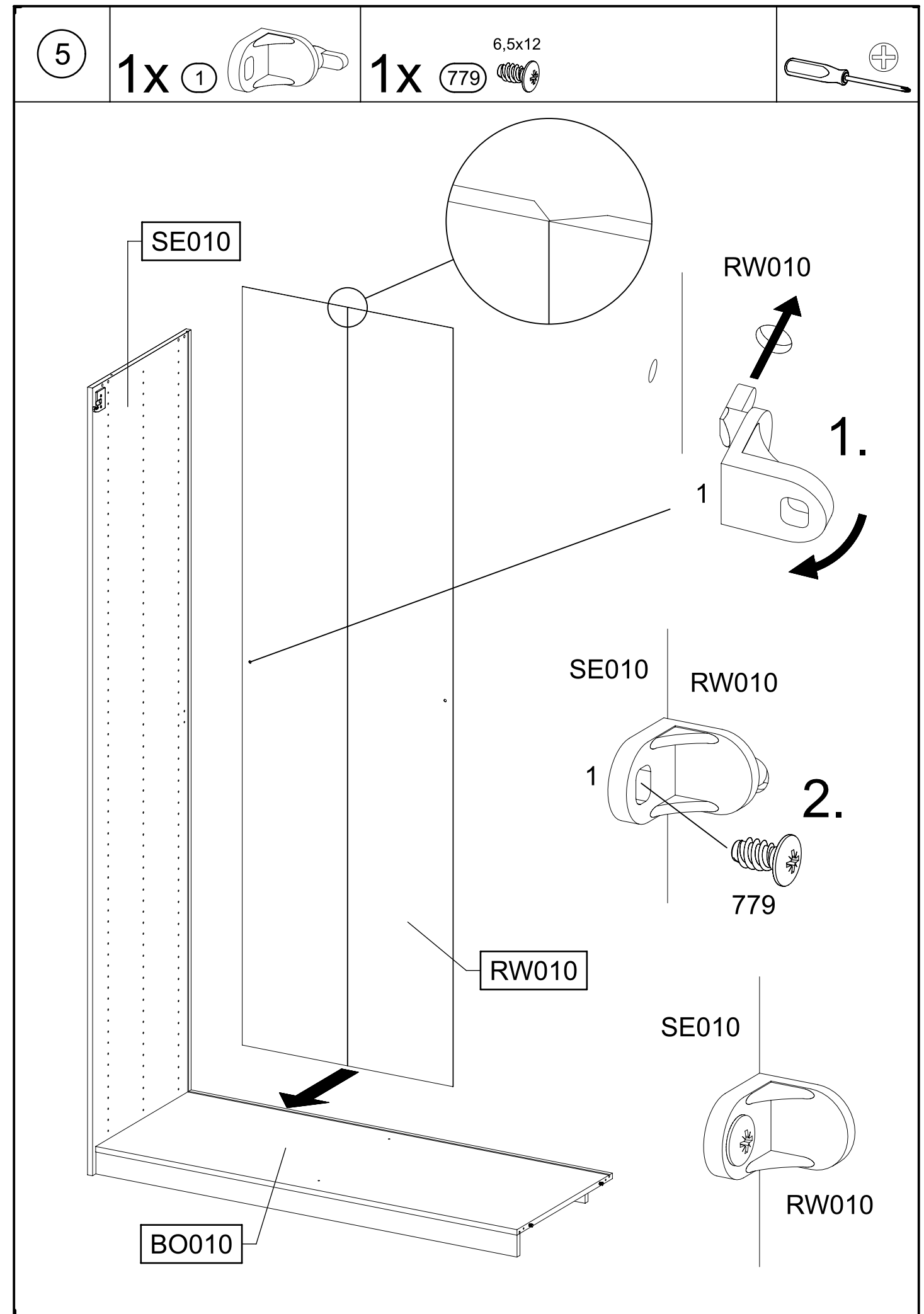
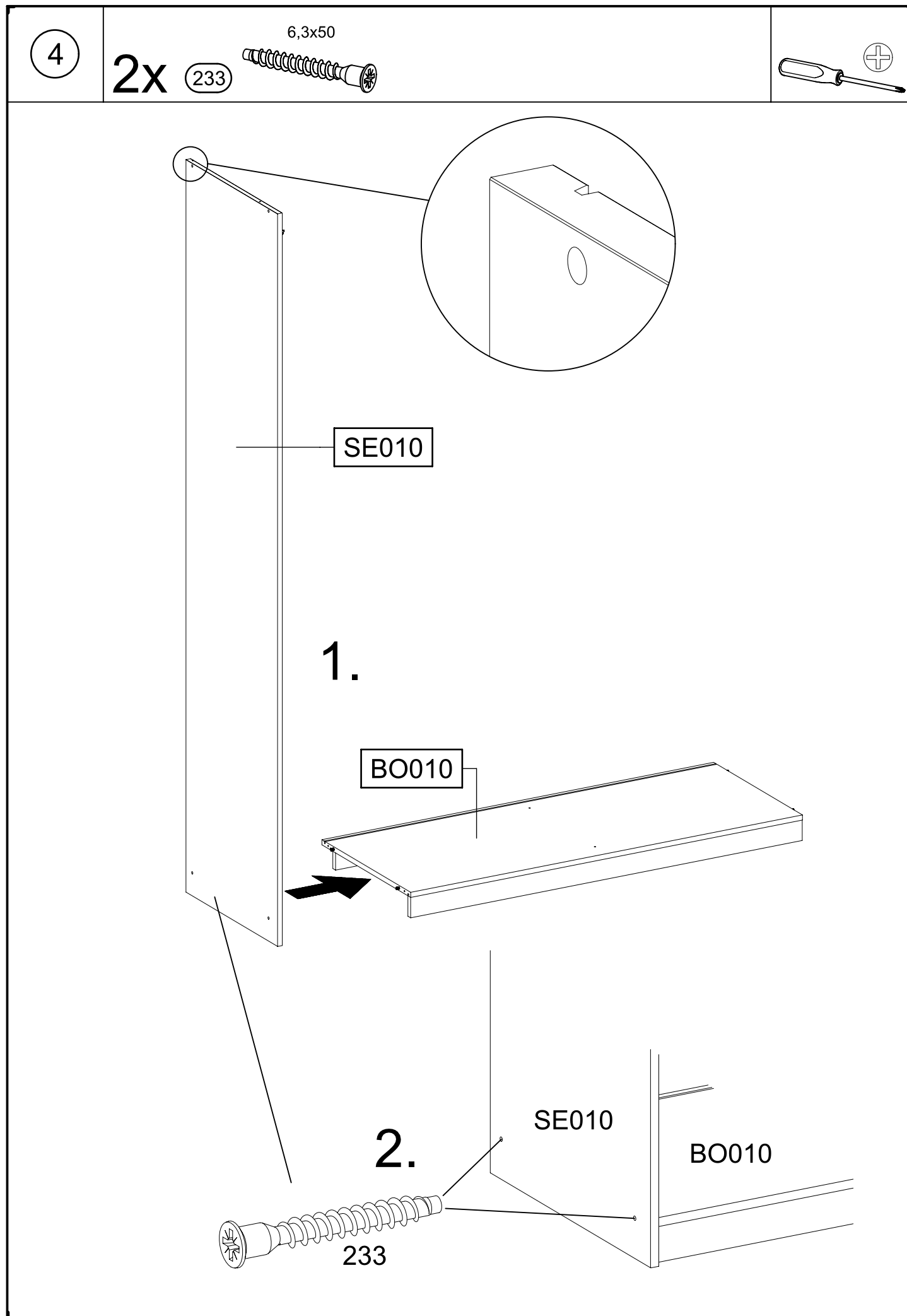
SO020

BO010

20 Min

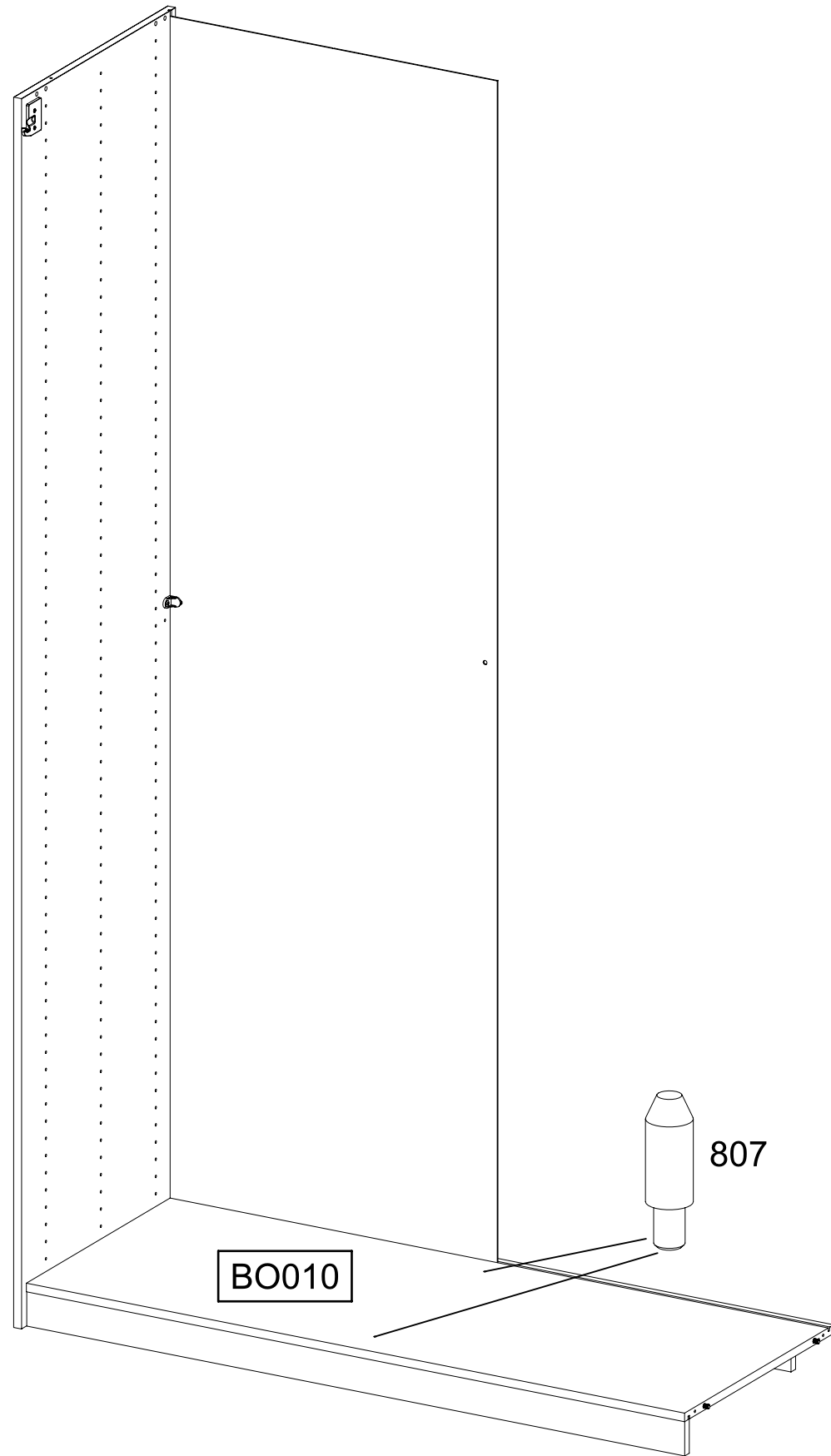








6

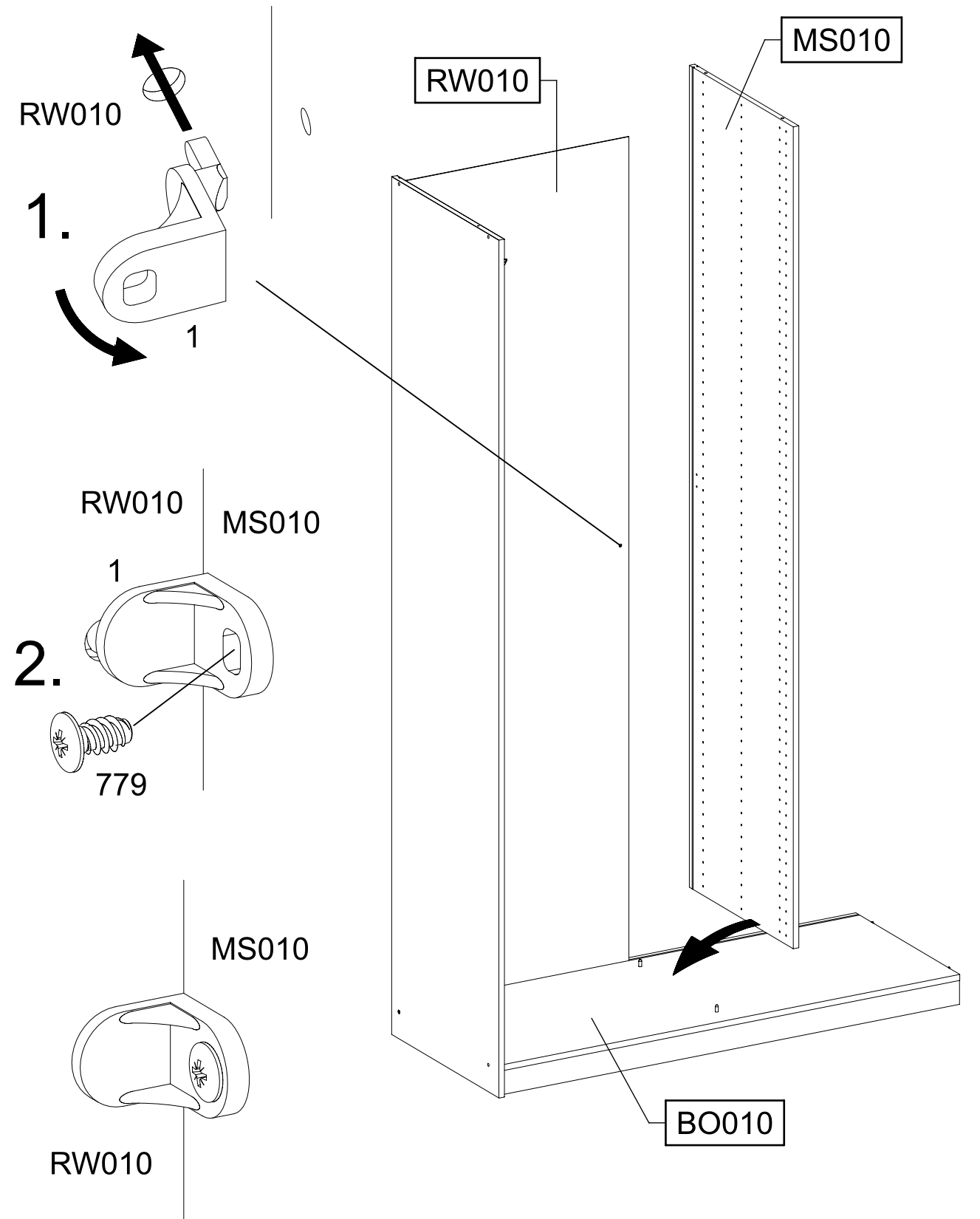
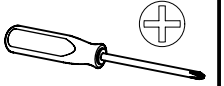
2x 807 



7

1x 1 

1x 779  6,5x12



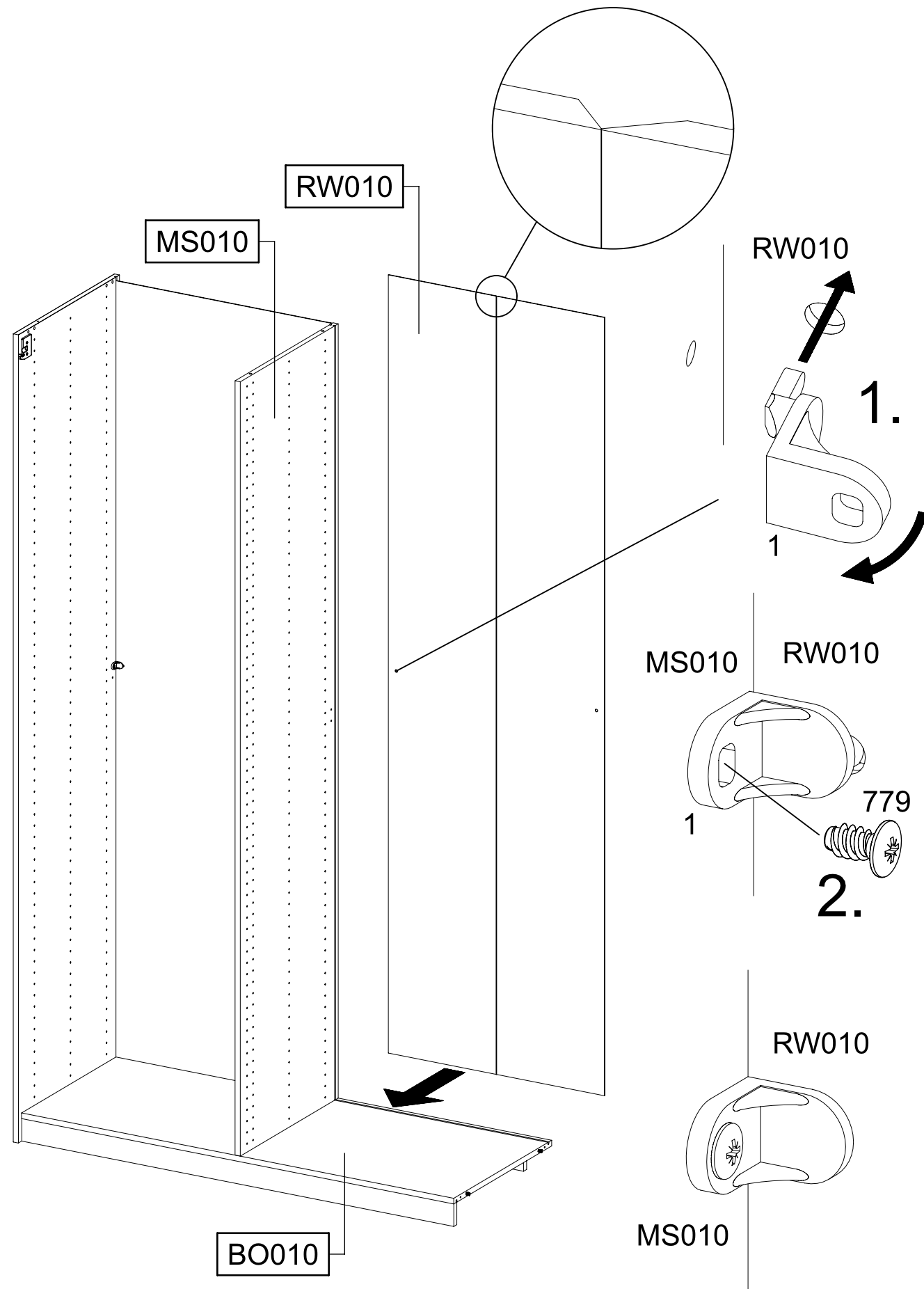
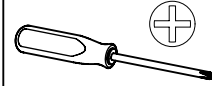
8

1x 1



1x 779

6,5x12



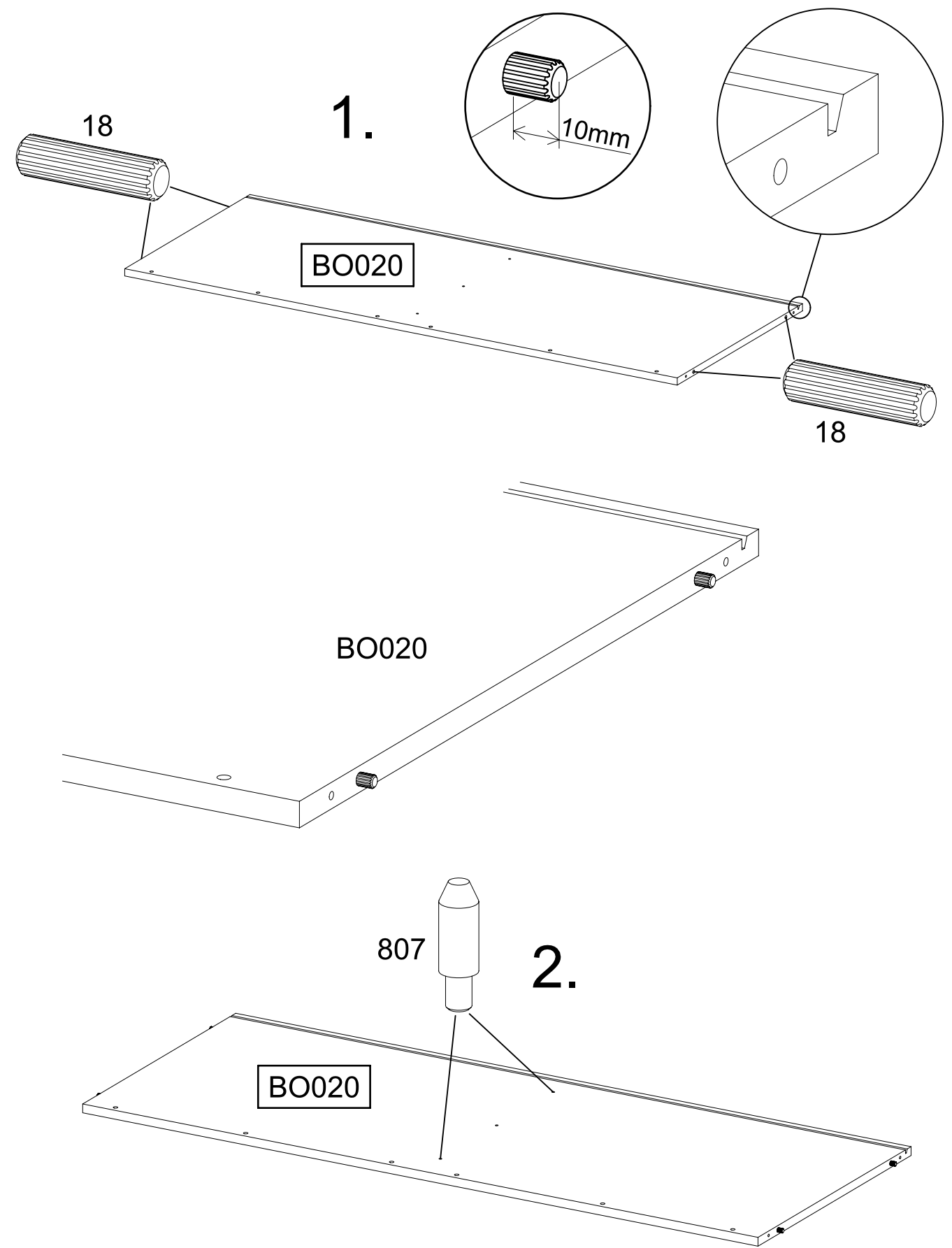
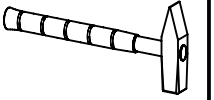
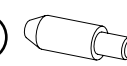
9

4x 18

8x30



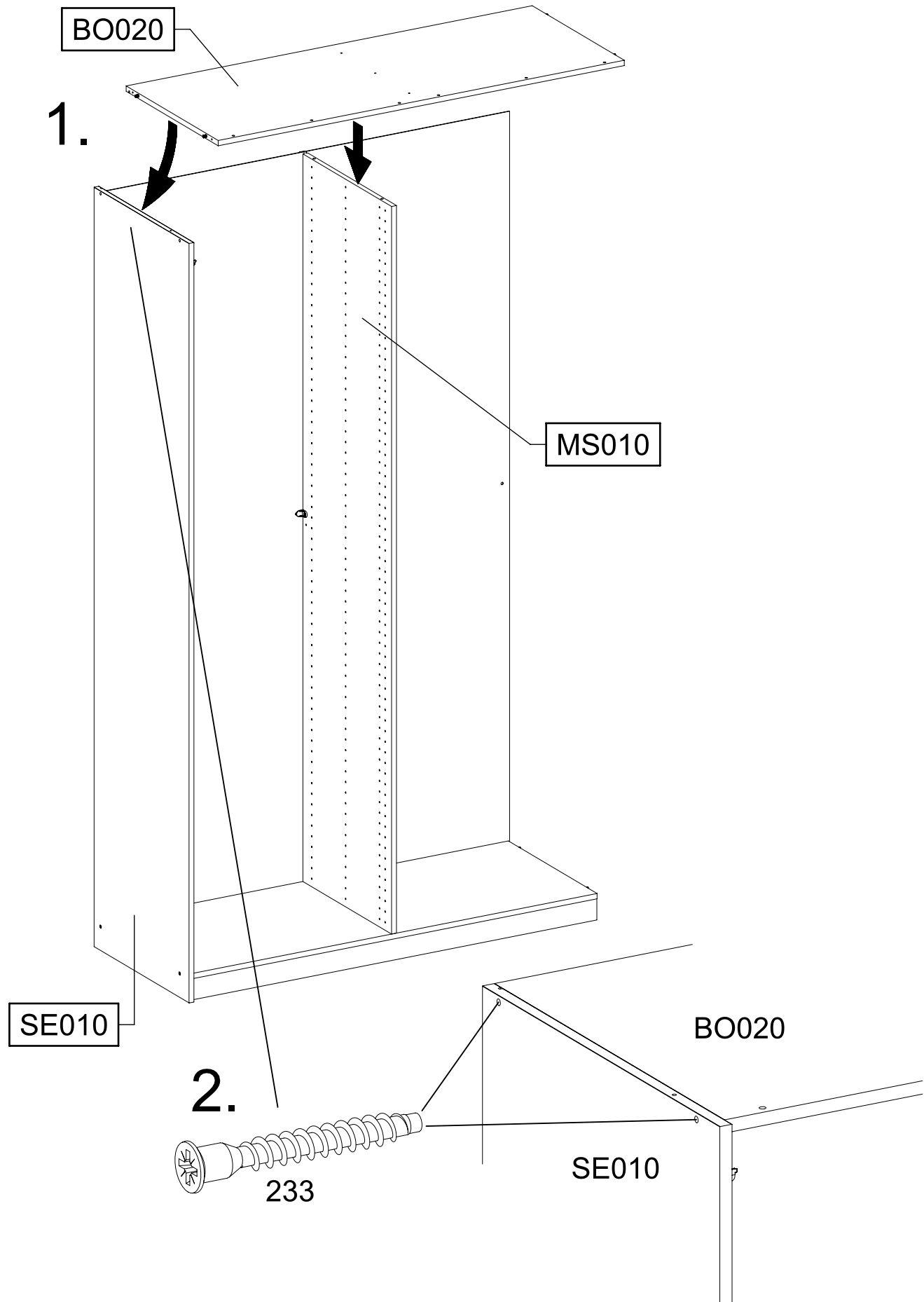
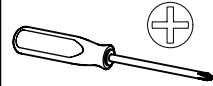
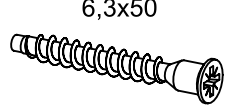
2x 807



10

2x 233

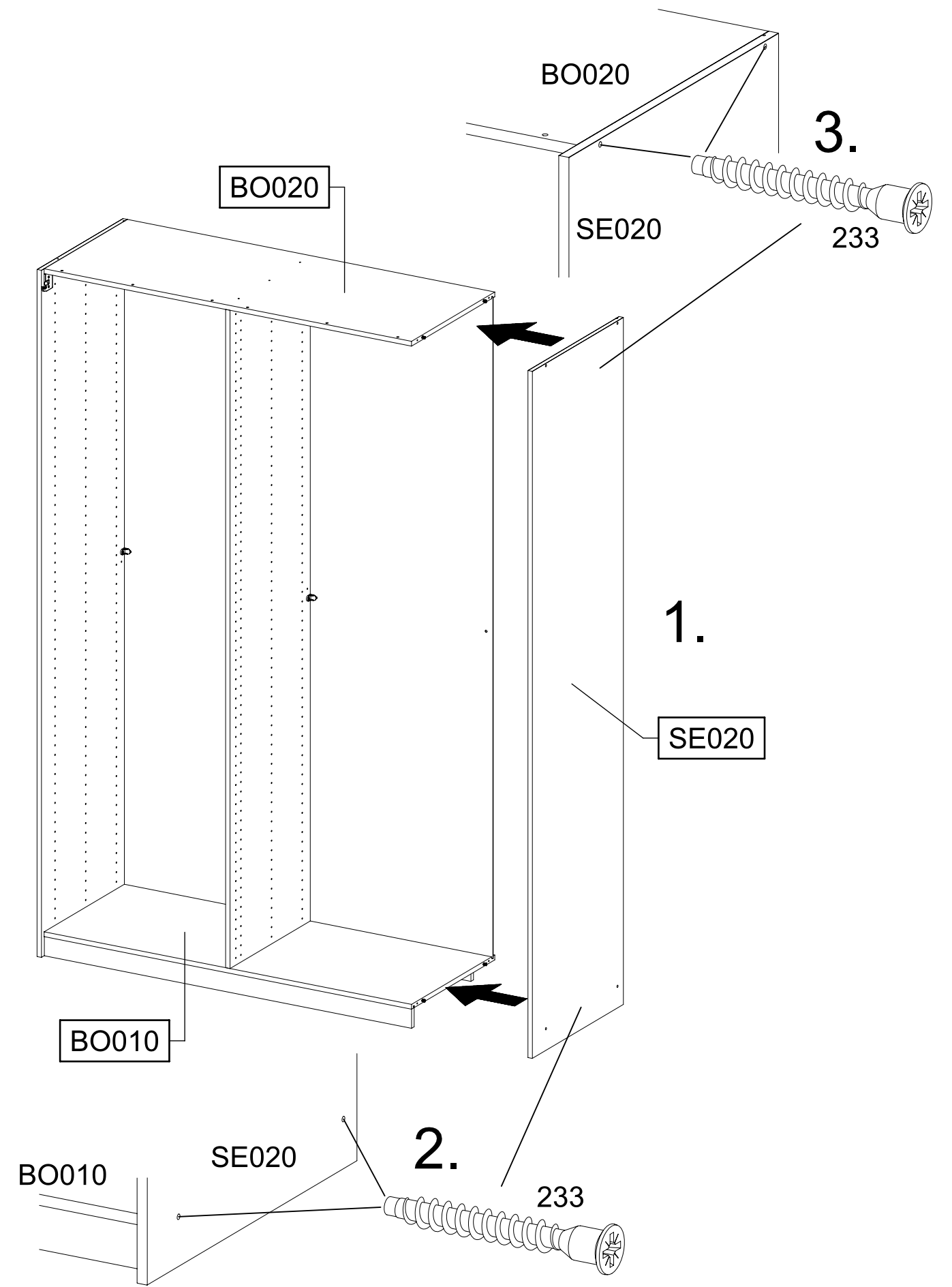
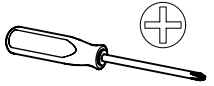
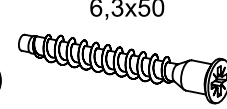
6,3x50



11

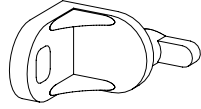
4x 233

6,3x50



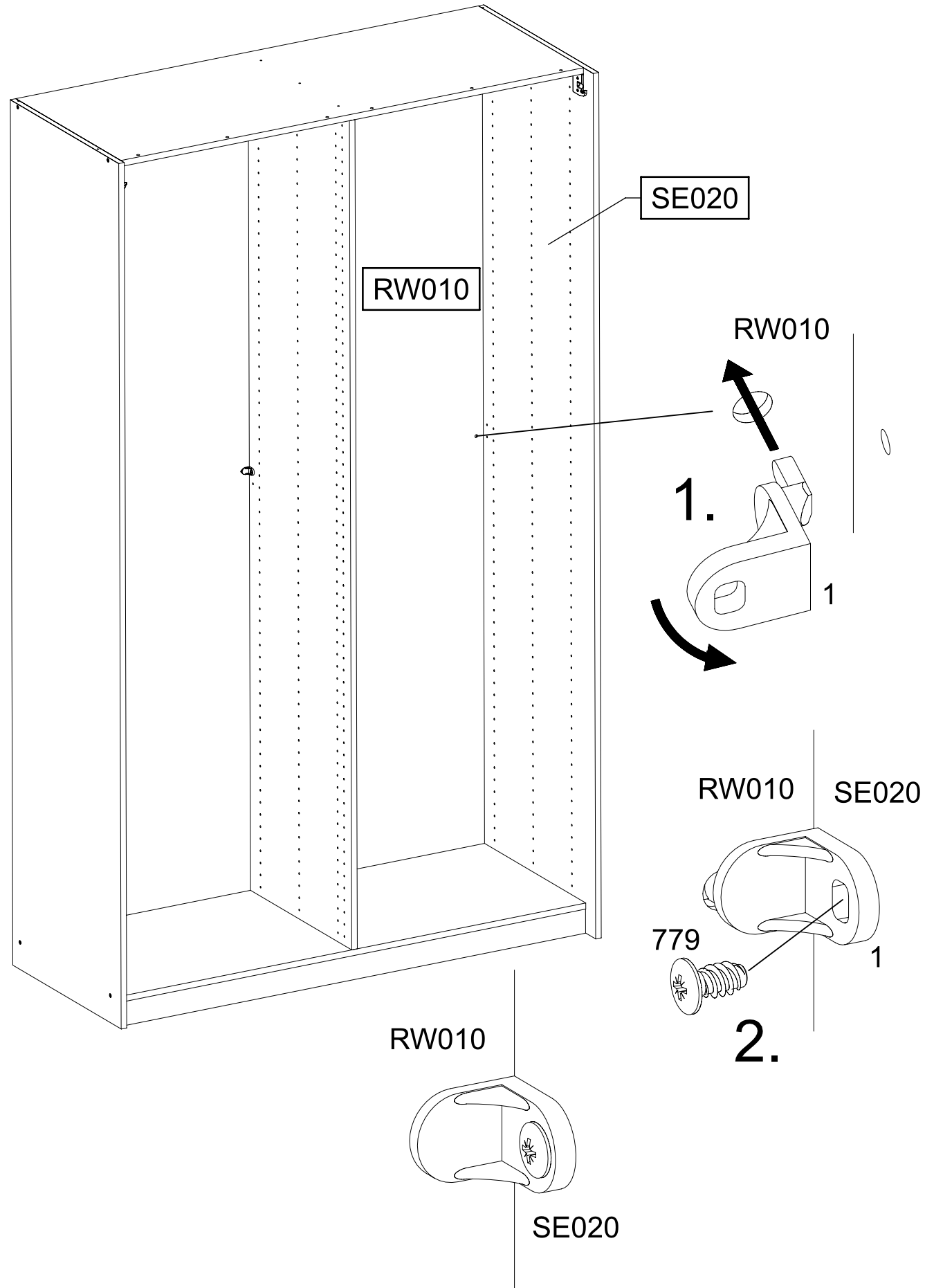
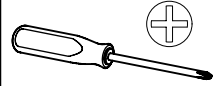
12

1x 1



1x 779

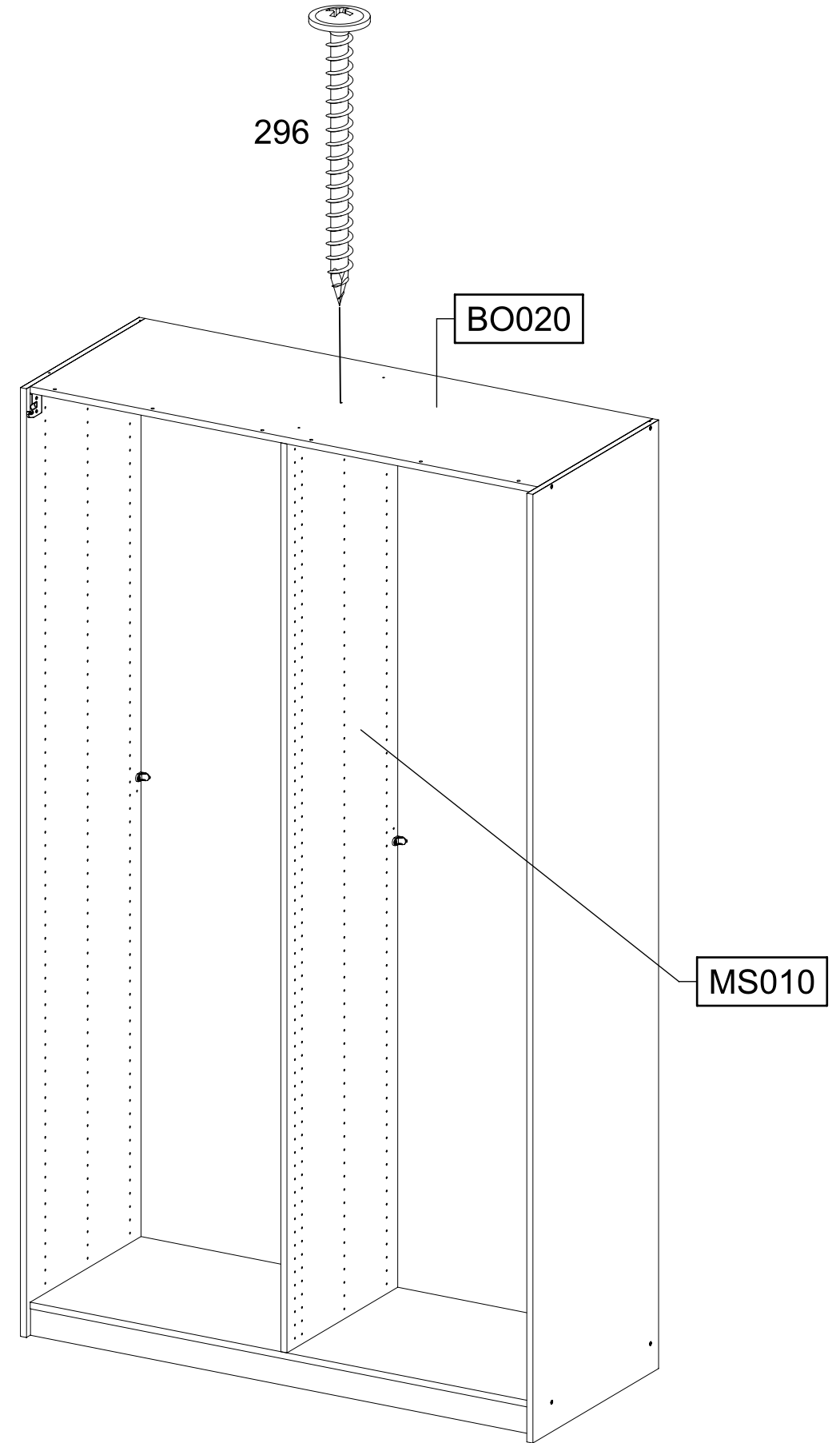
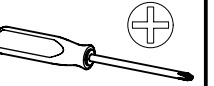
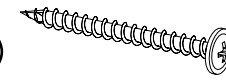
6,5x12



13

1x 296

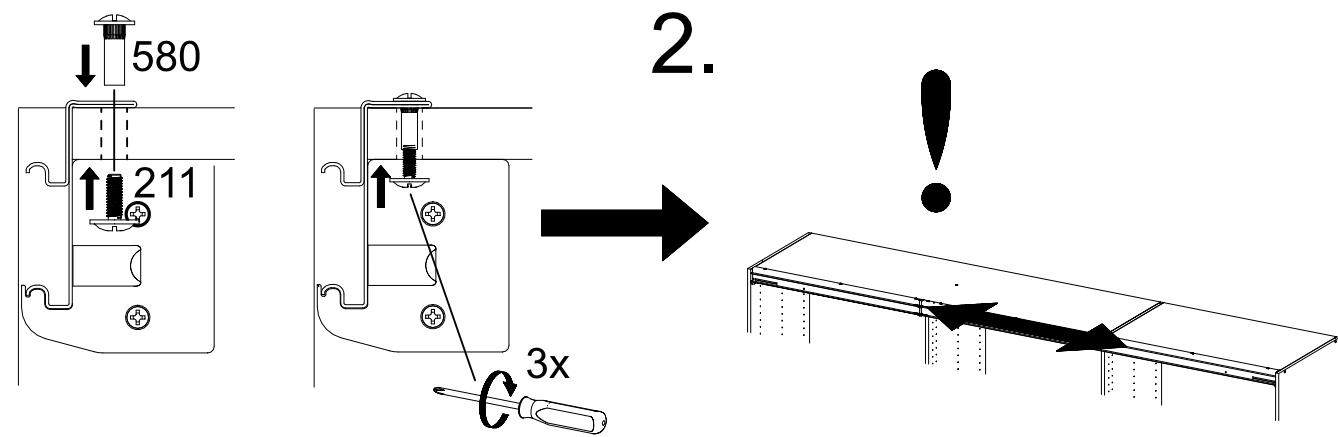
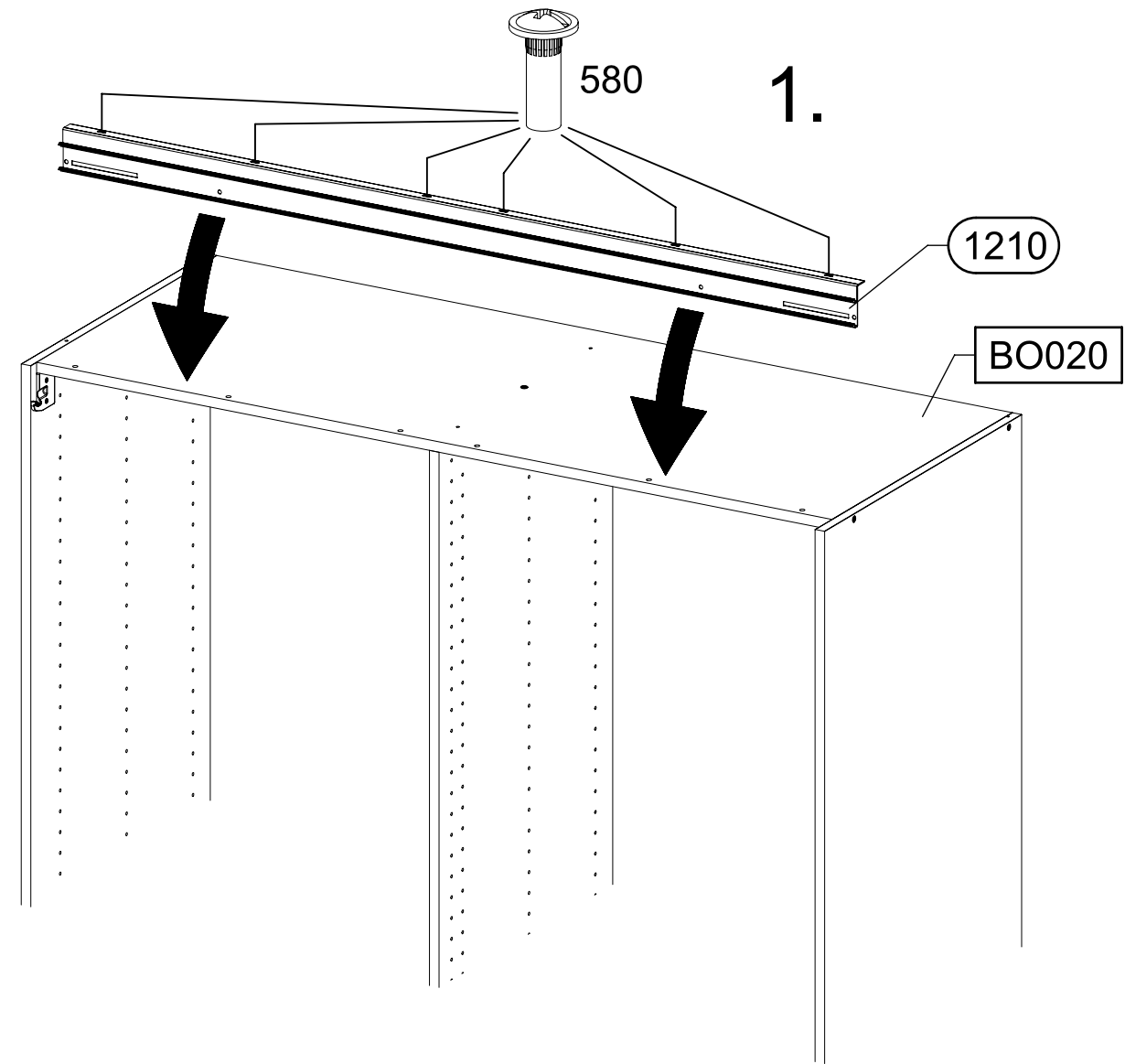
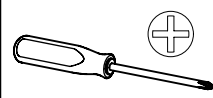
4,5x50



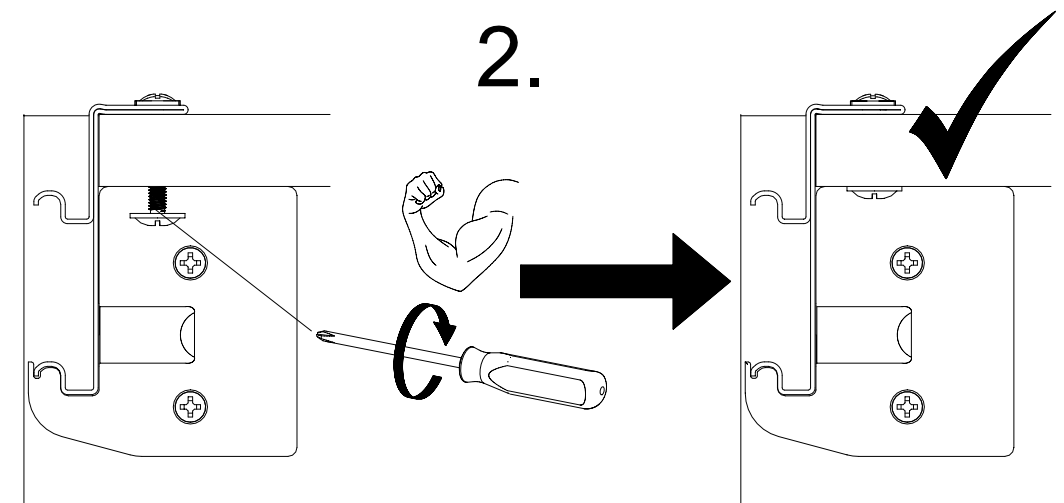
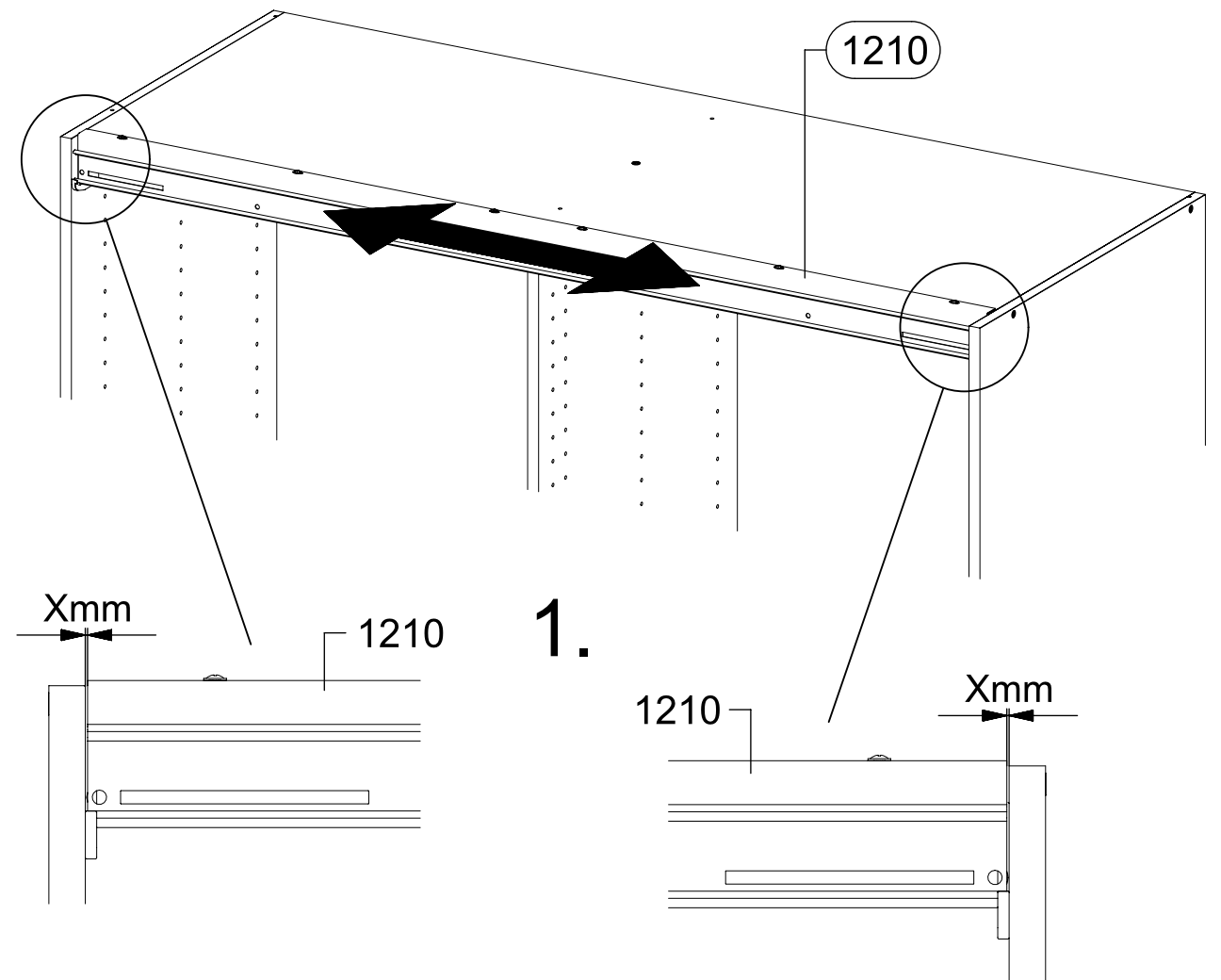
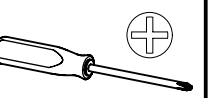
14

6x (211) M4x12

6x (580) M4

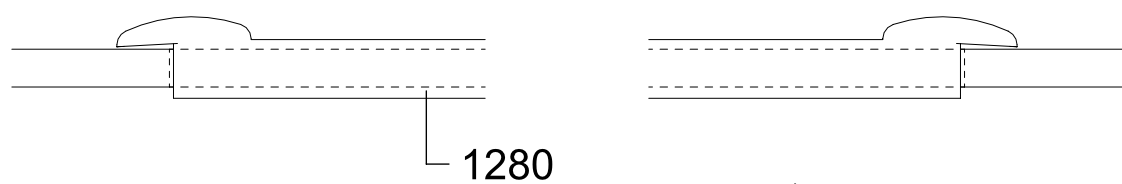
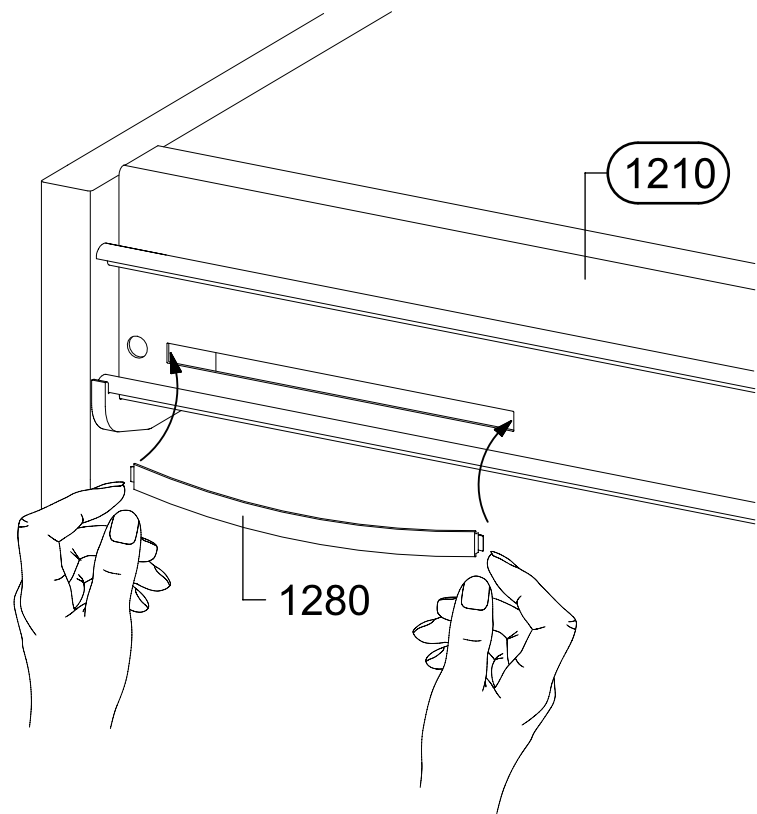
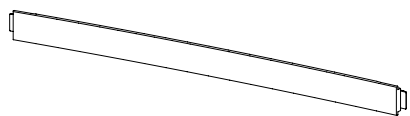


15



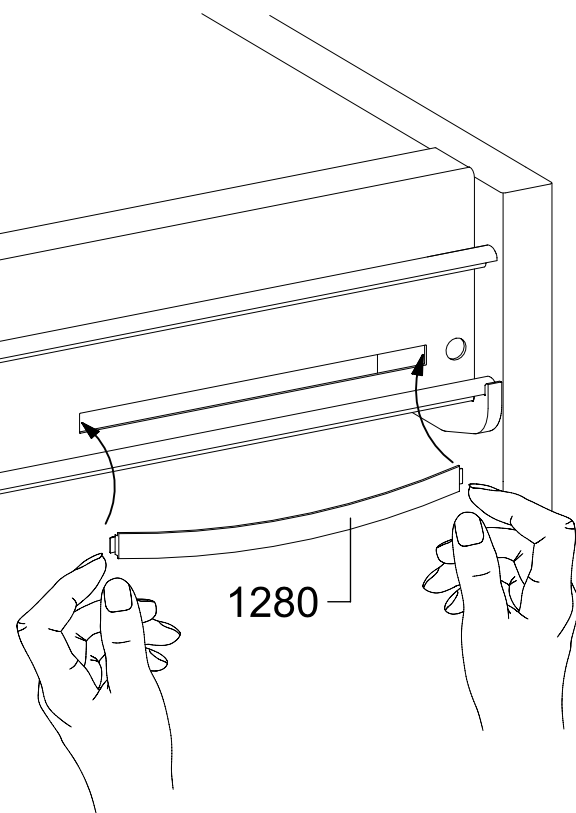
16

2x 1280



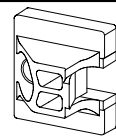
1210

1280

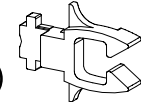


17

2x 1167

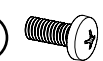


2x 1168

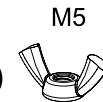


2x 1279

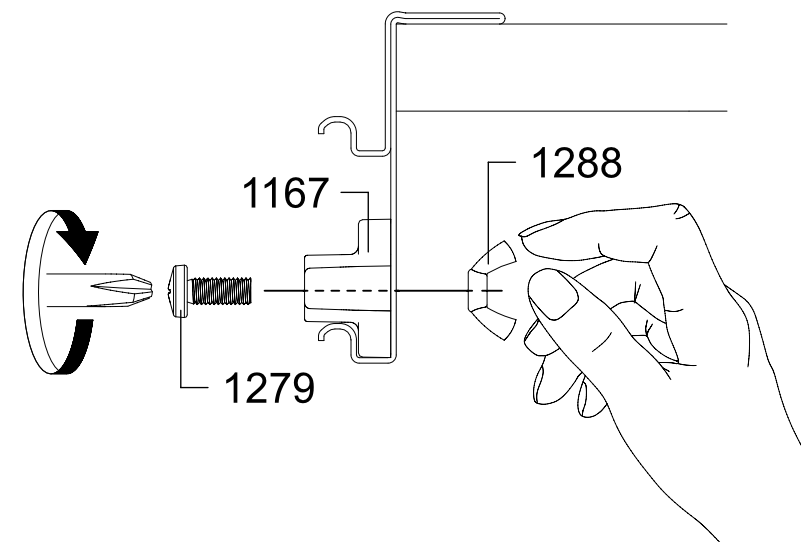
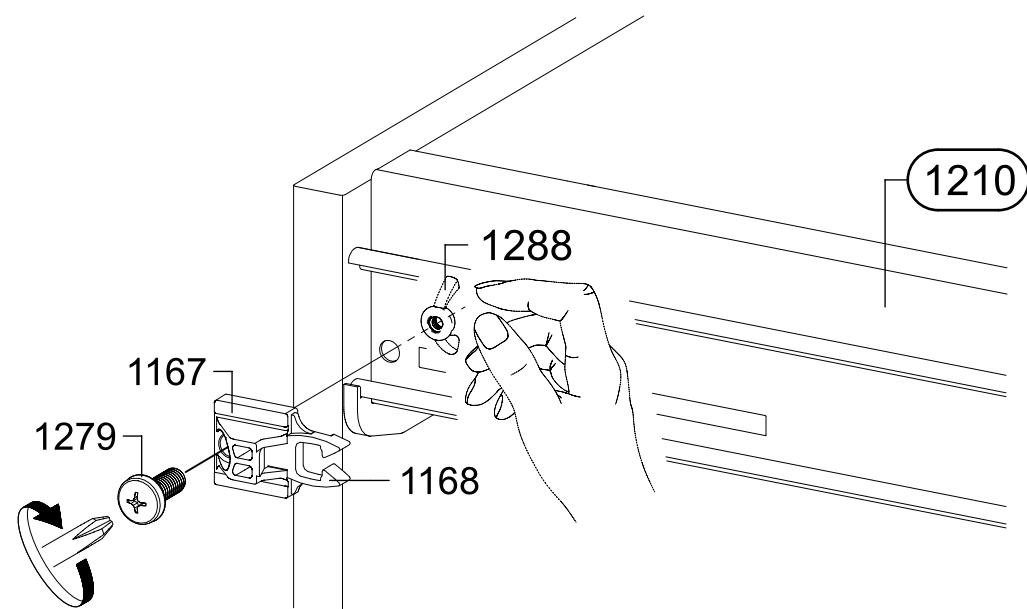
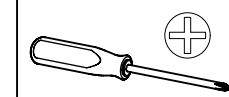
M5x12



2x 1288



M5



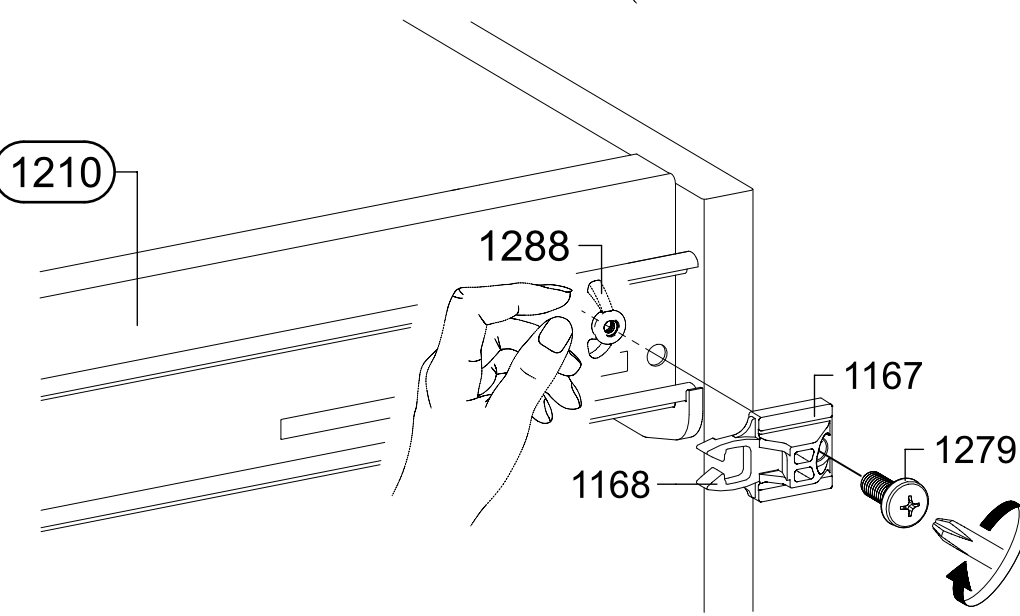
1210

1288

1167

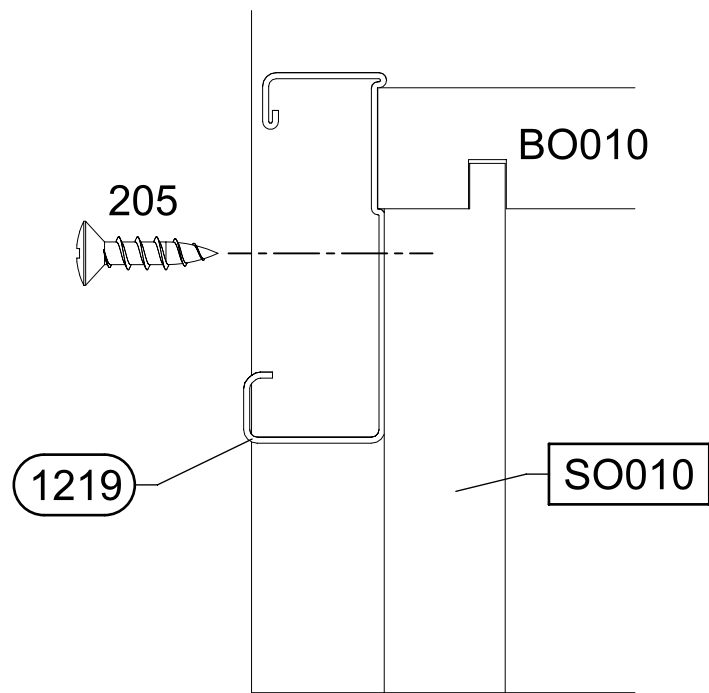
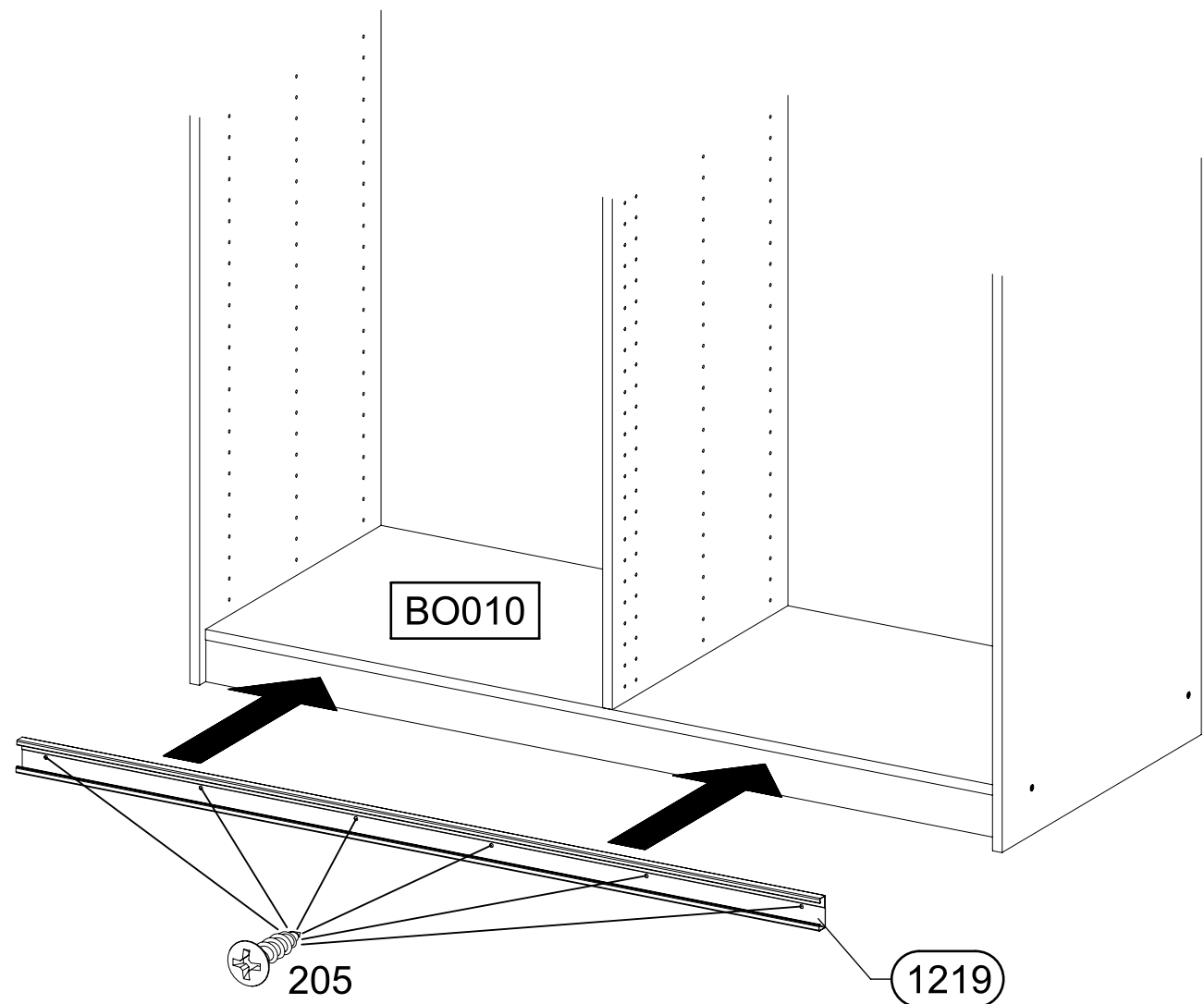
1168

1279



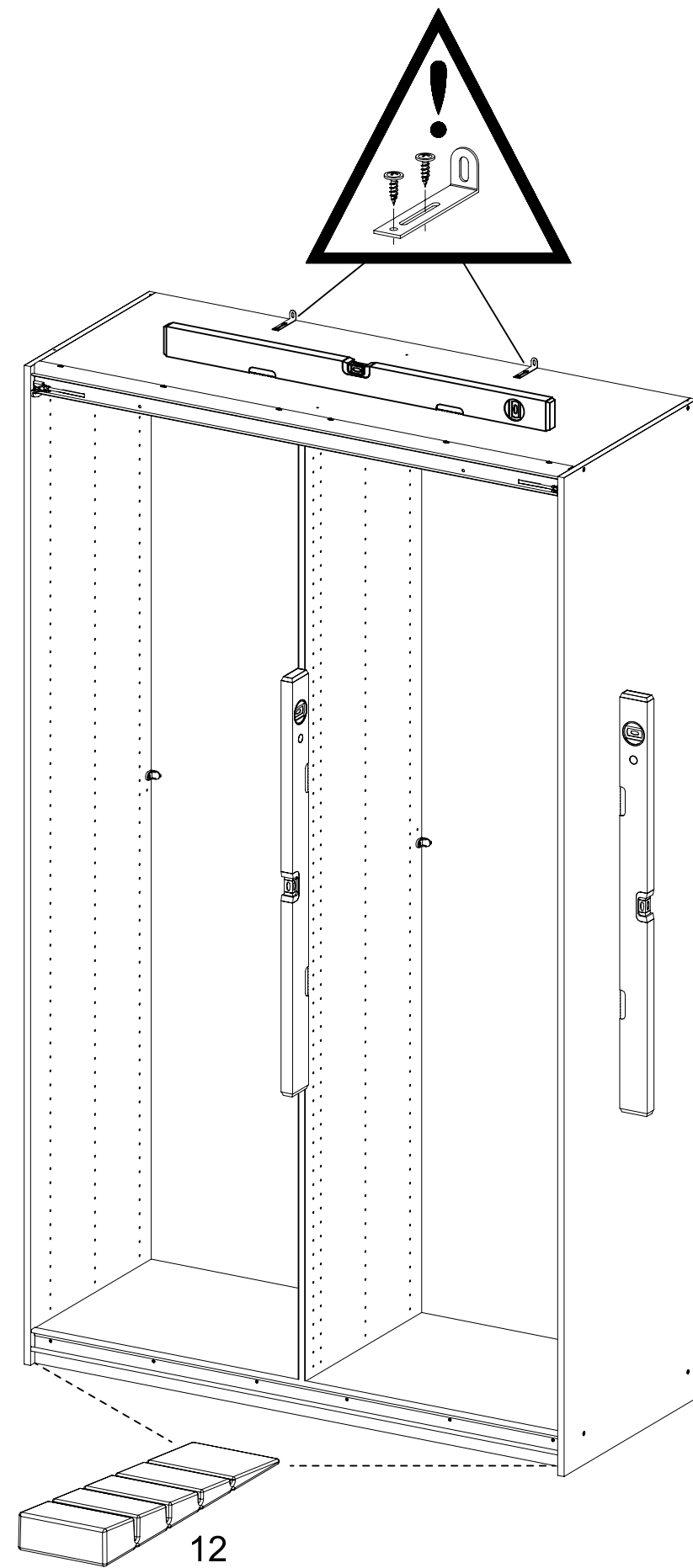
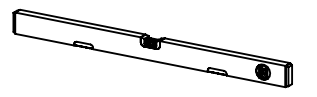
18

6x 205 3,5x15



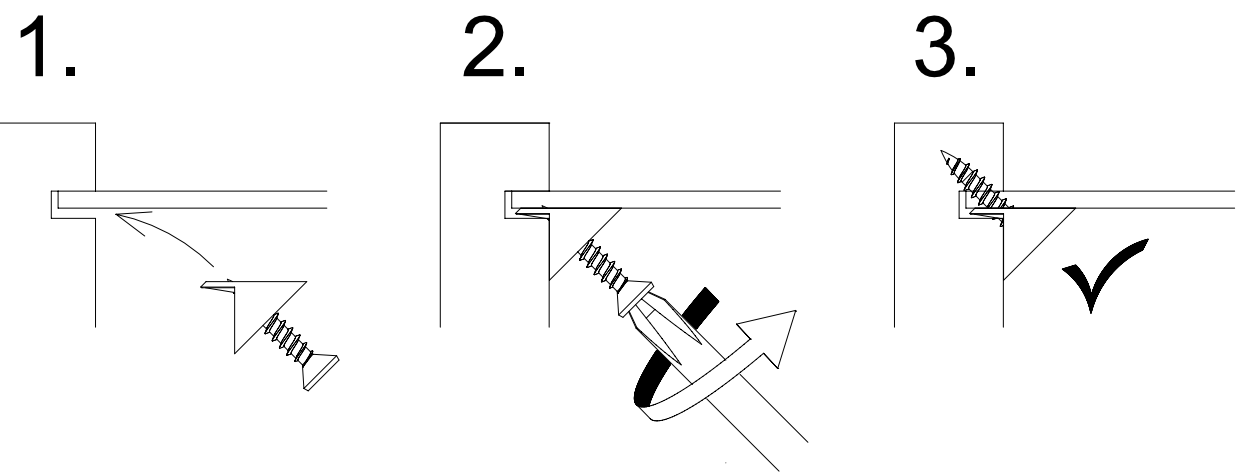
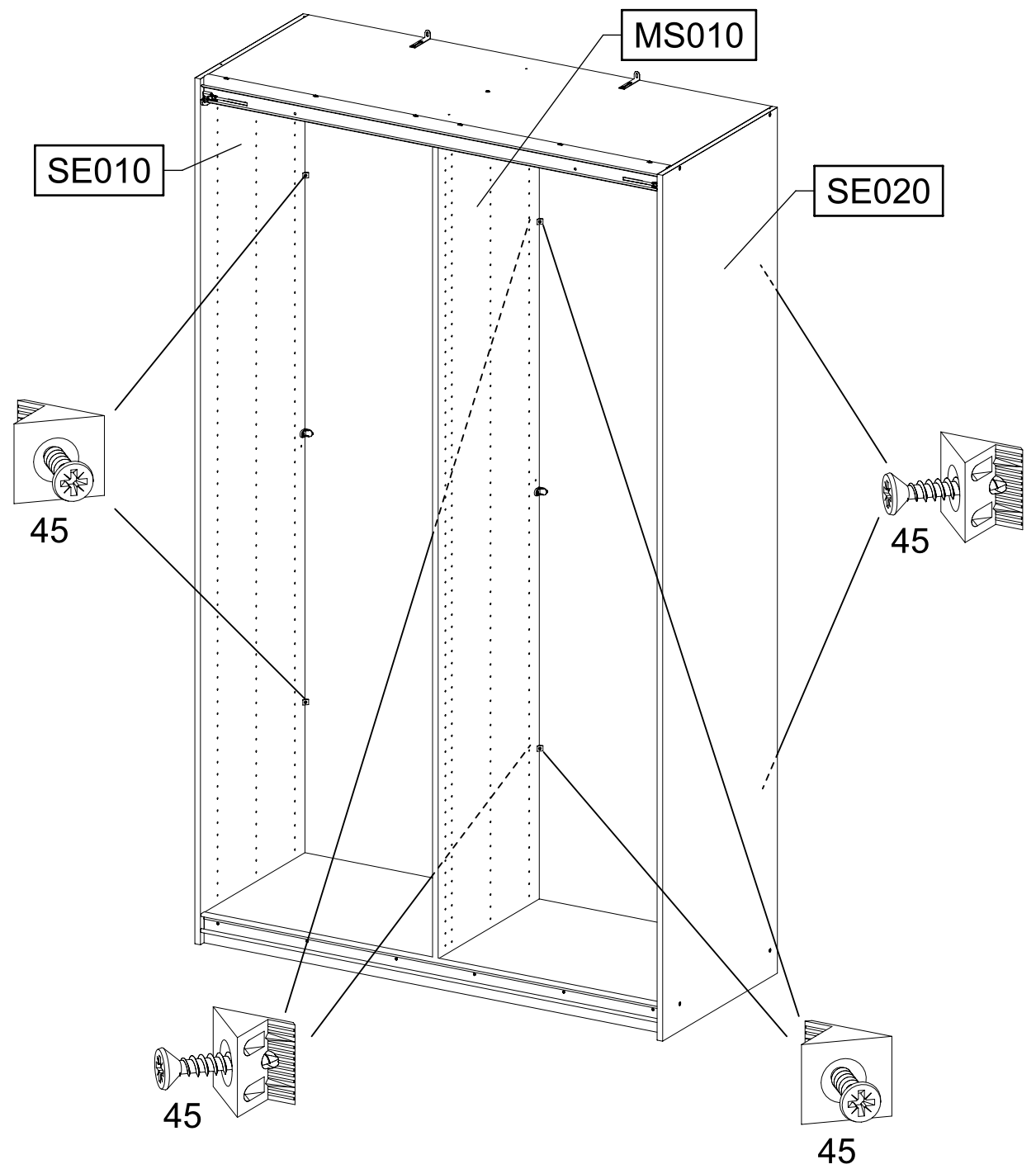
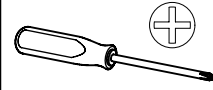
19

2x 12 55x16x6,2




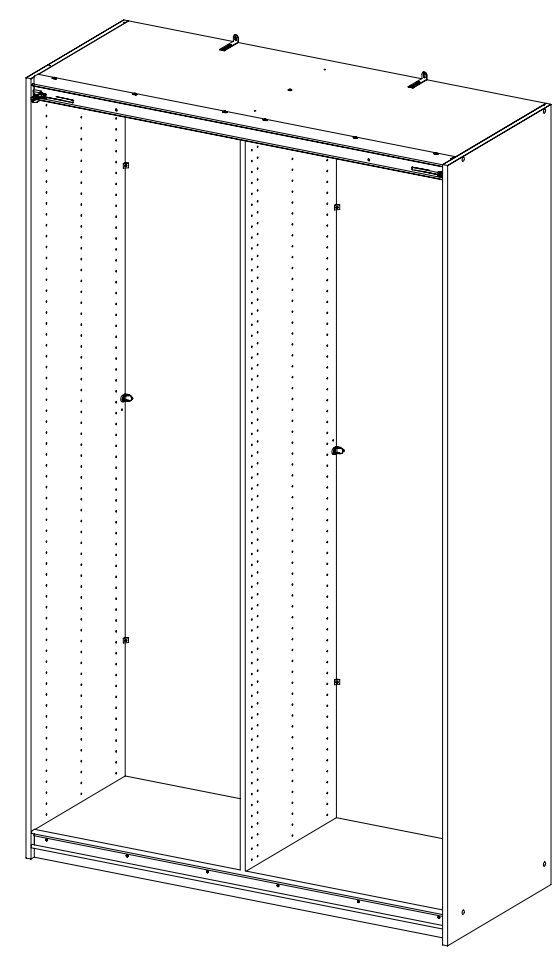
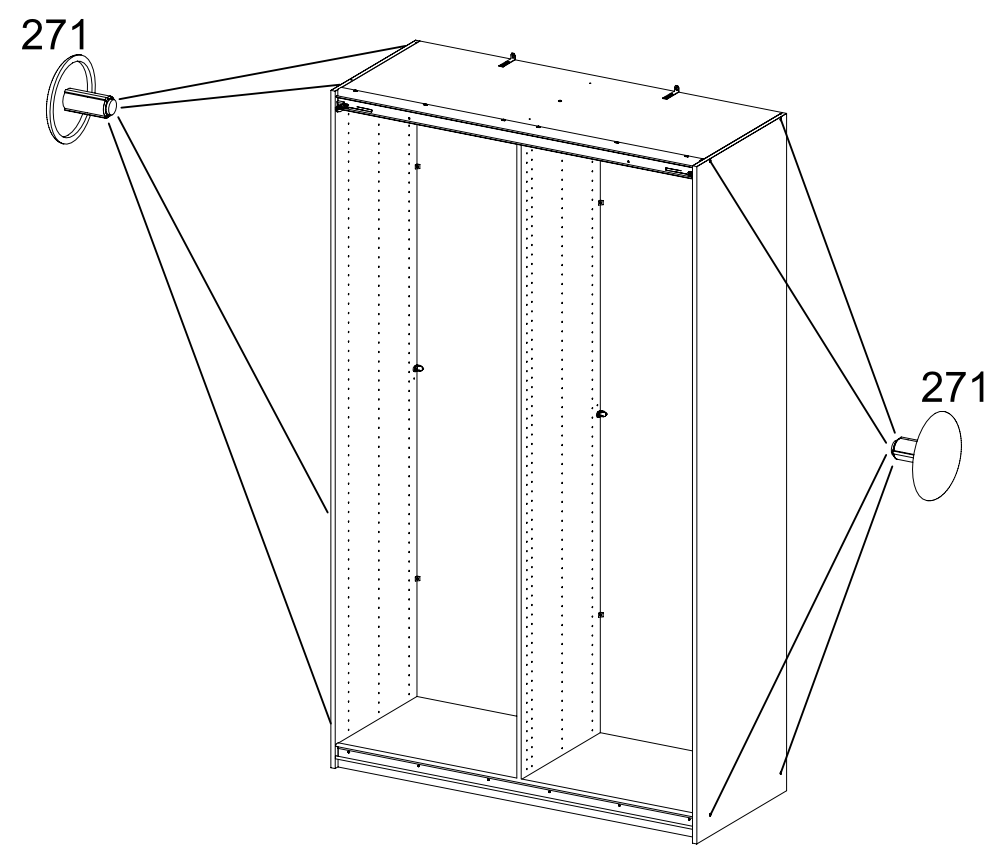
20

8x 45 



21

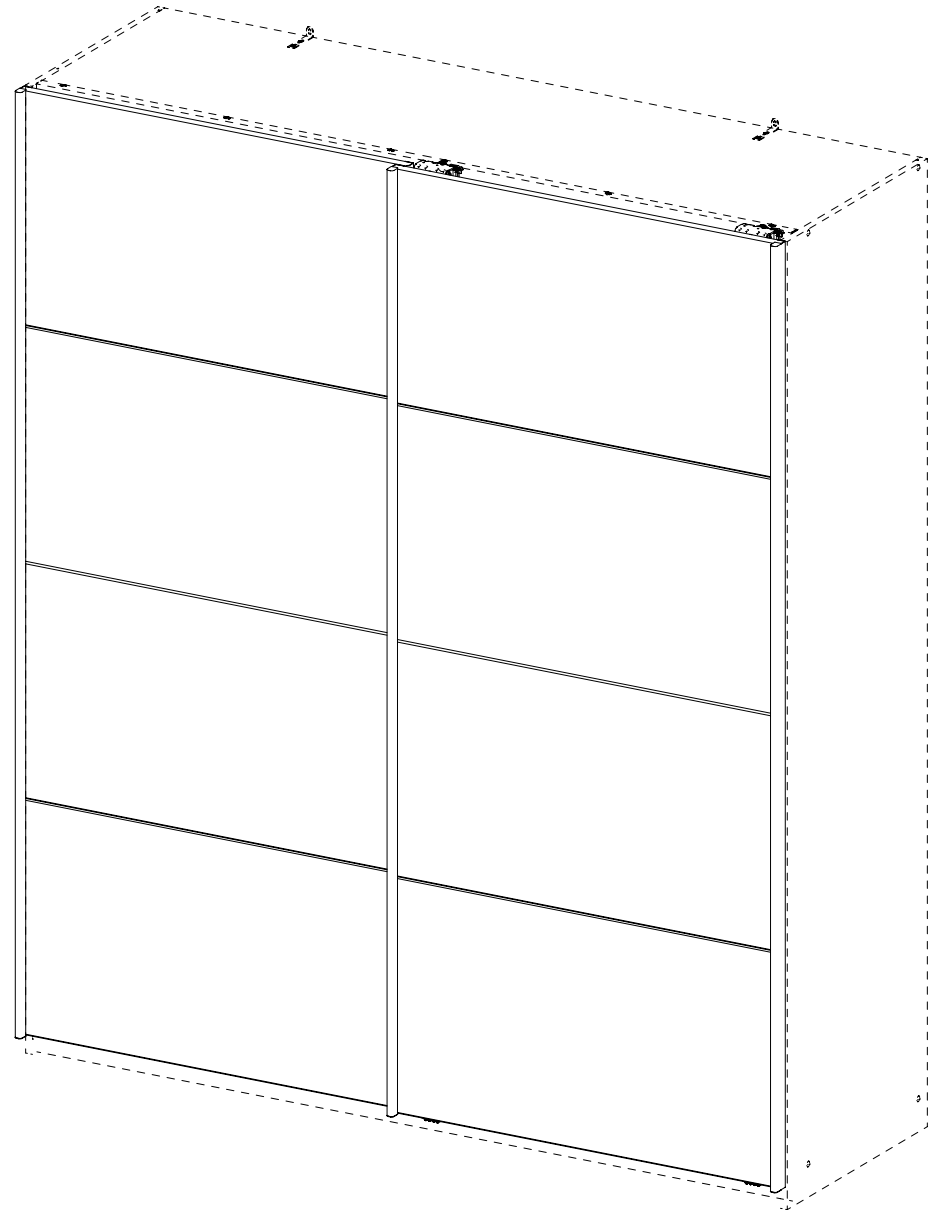
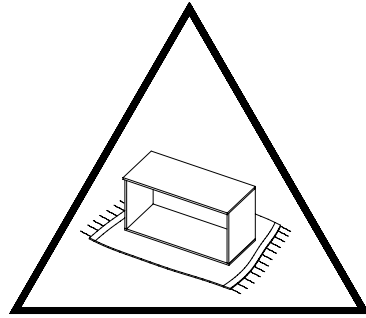
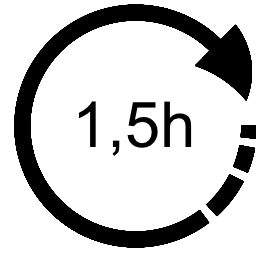
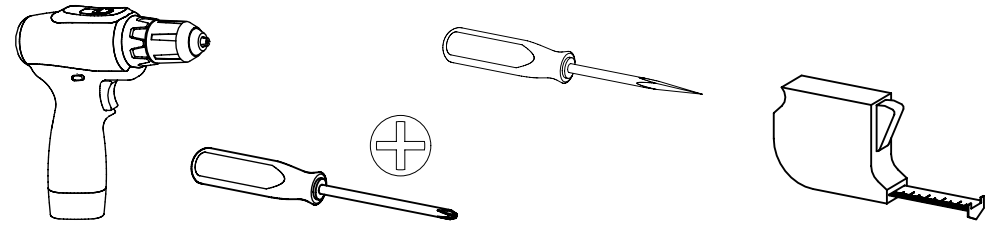
8x 271 



1.

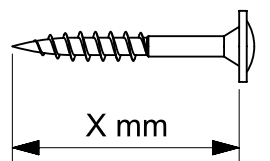
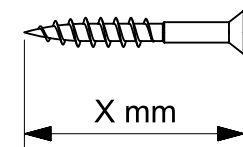
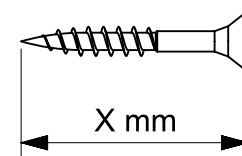
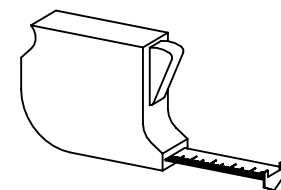
M9980_02

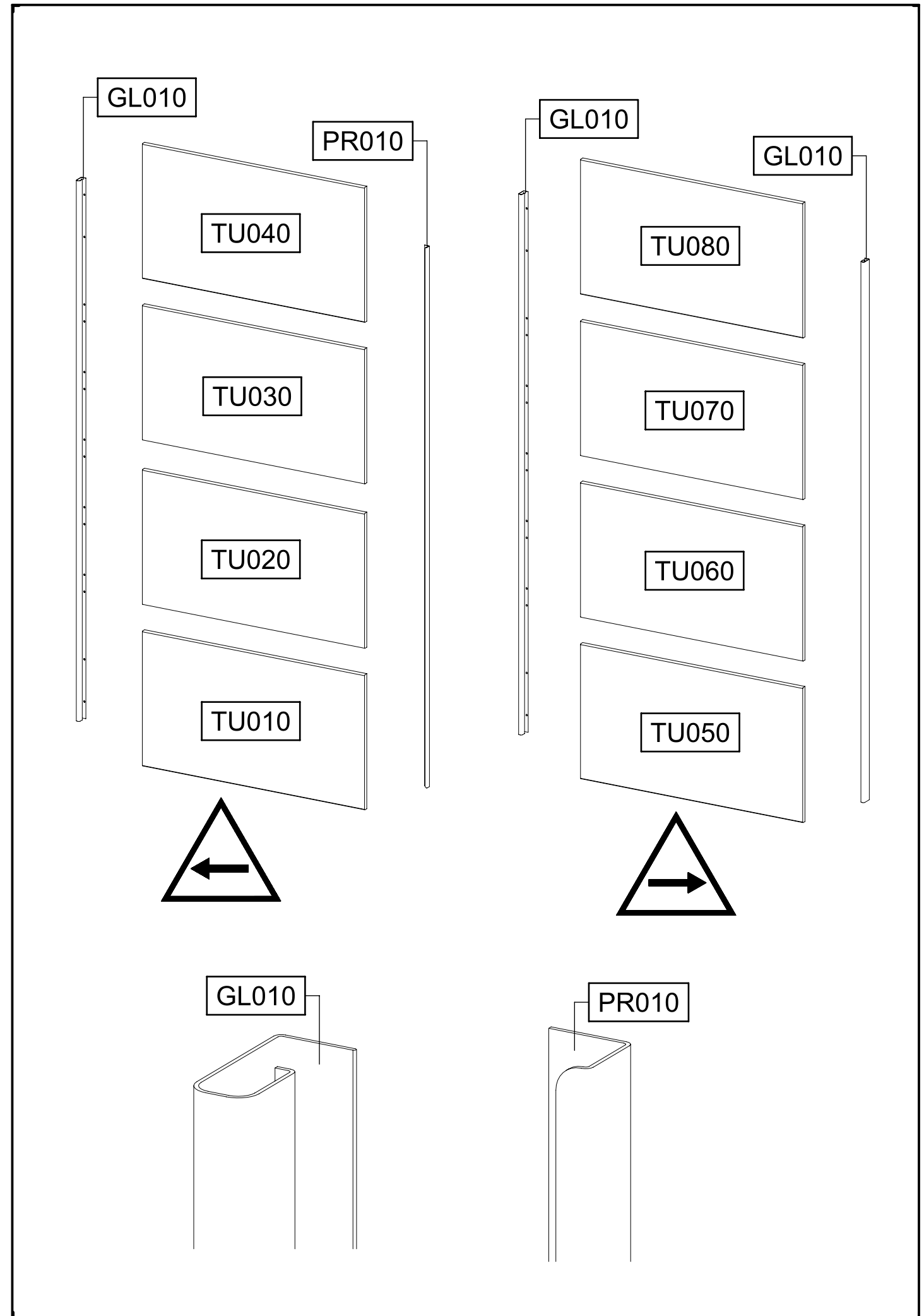
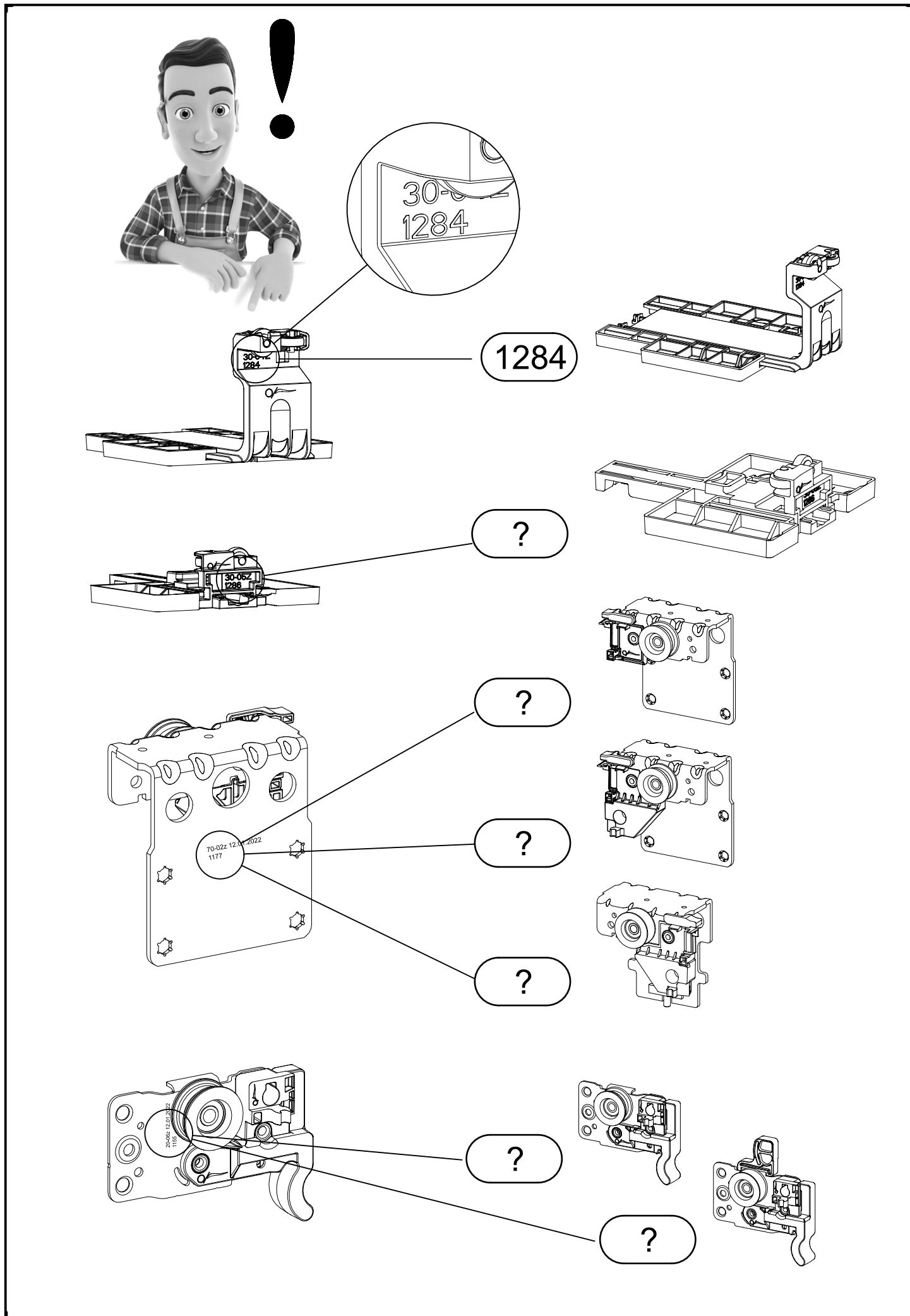
rauch

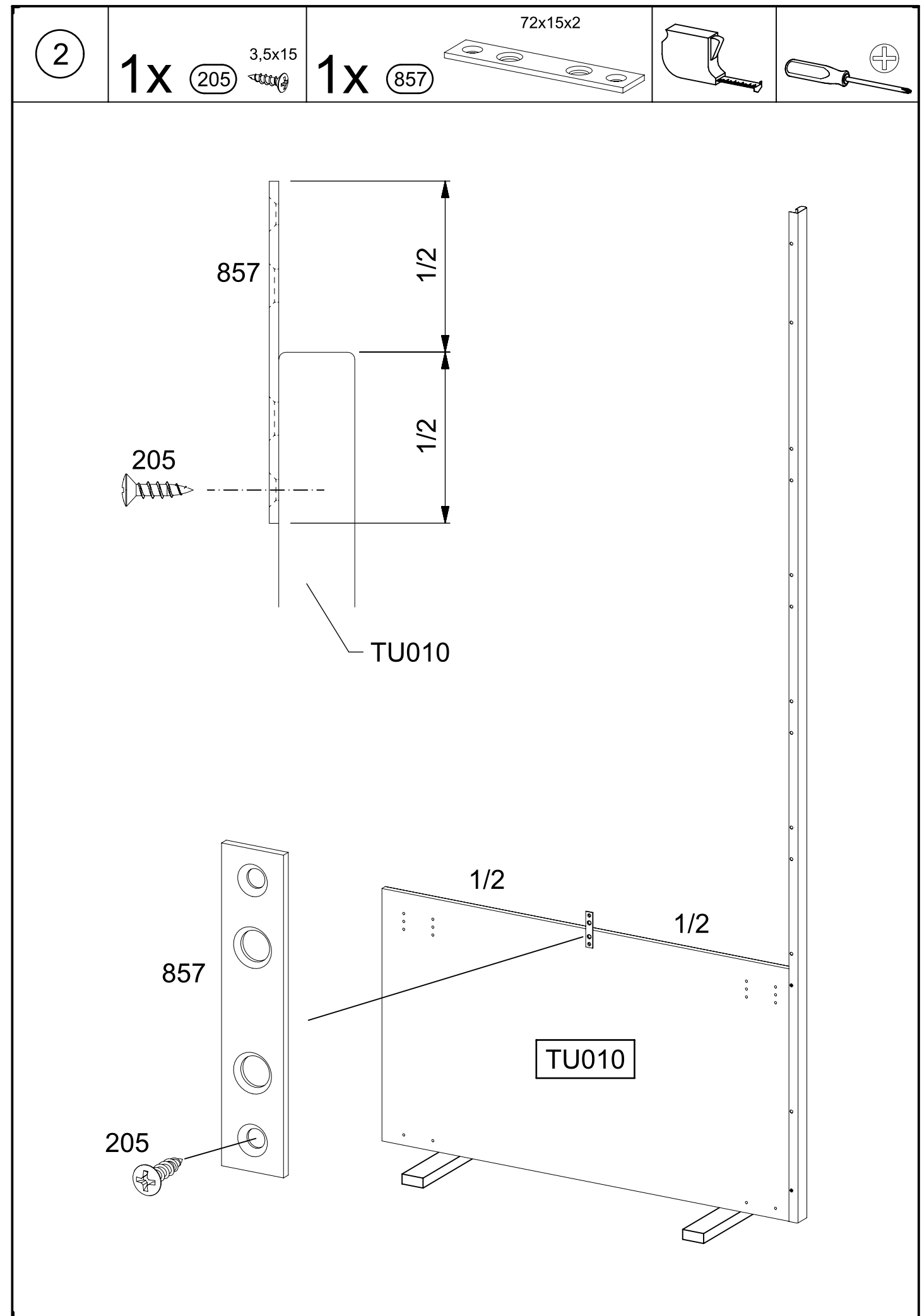
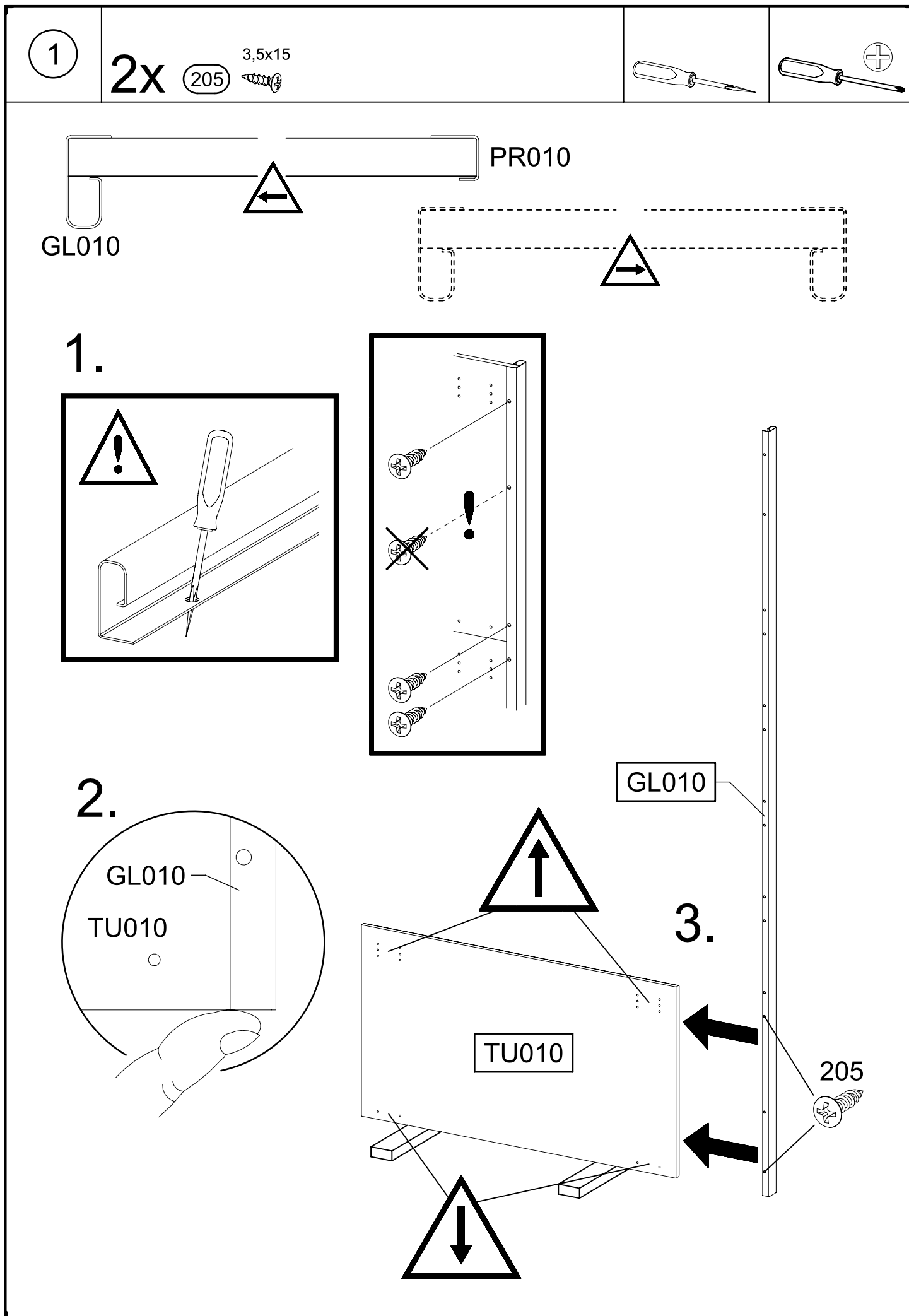


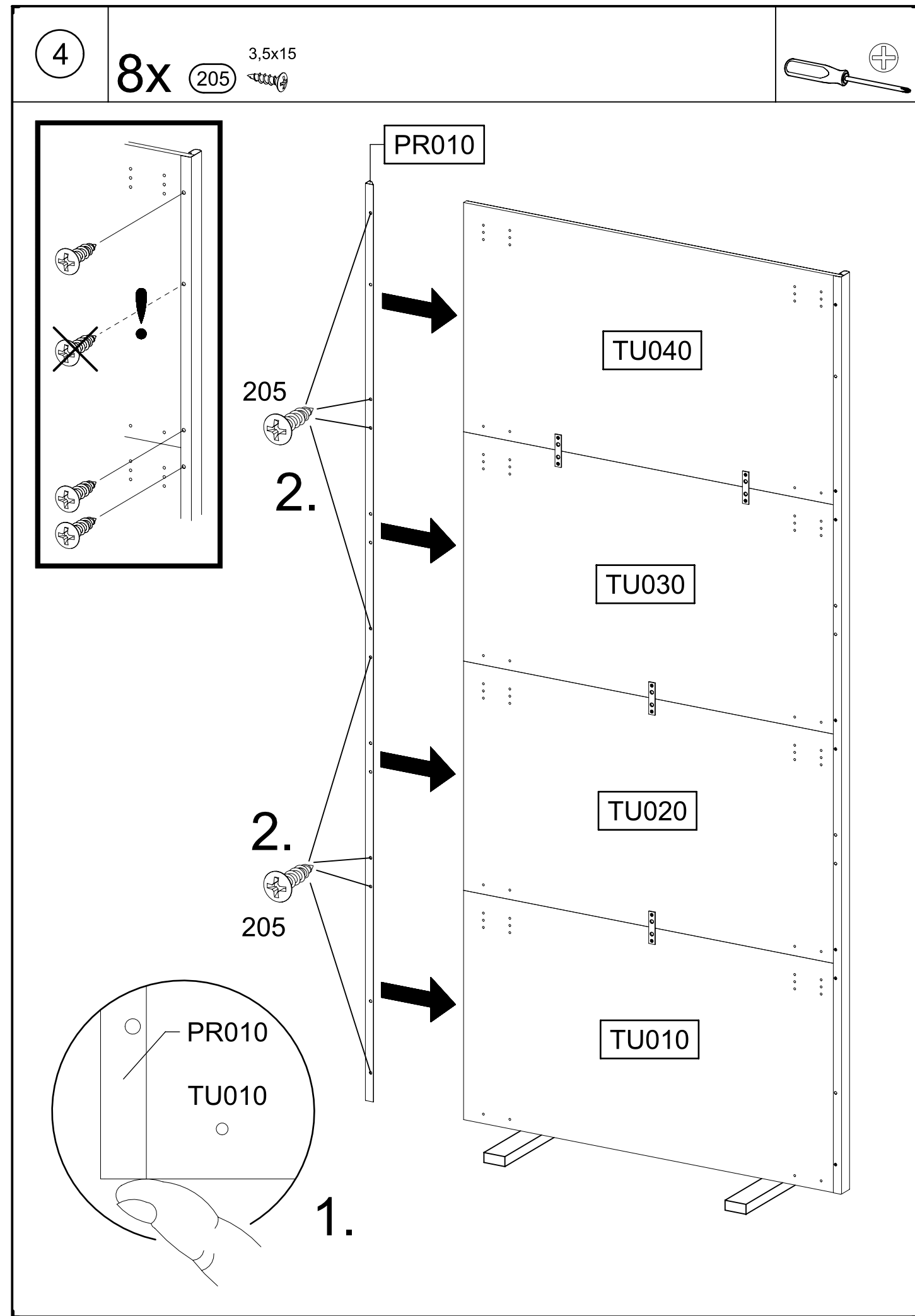
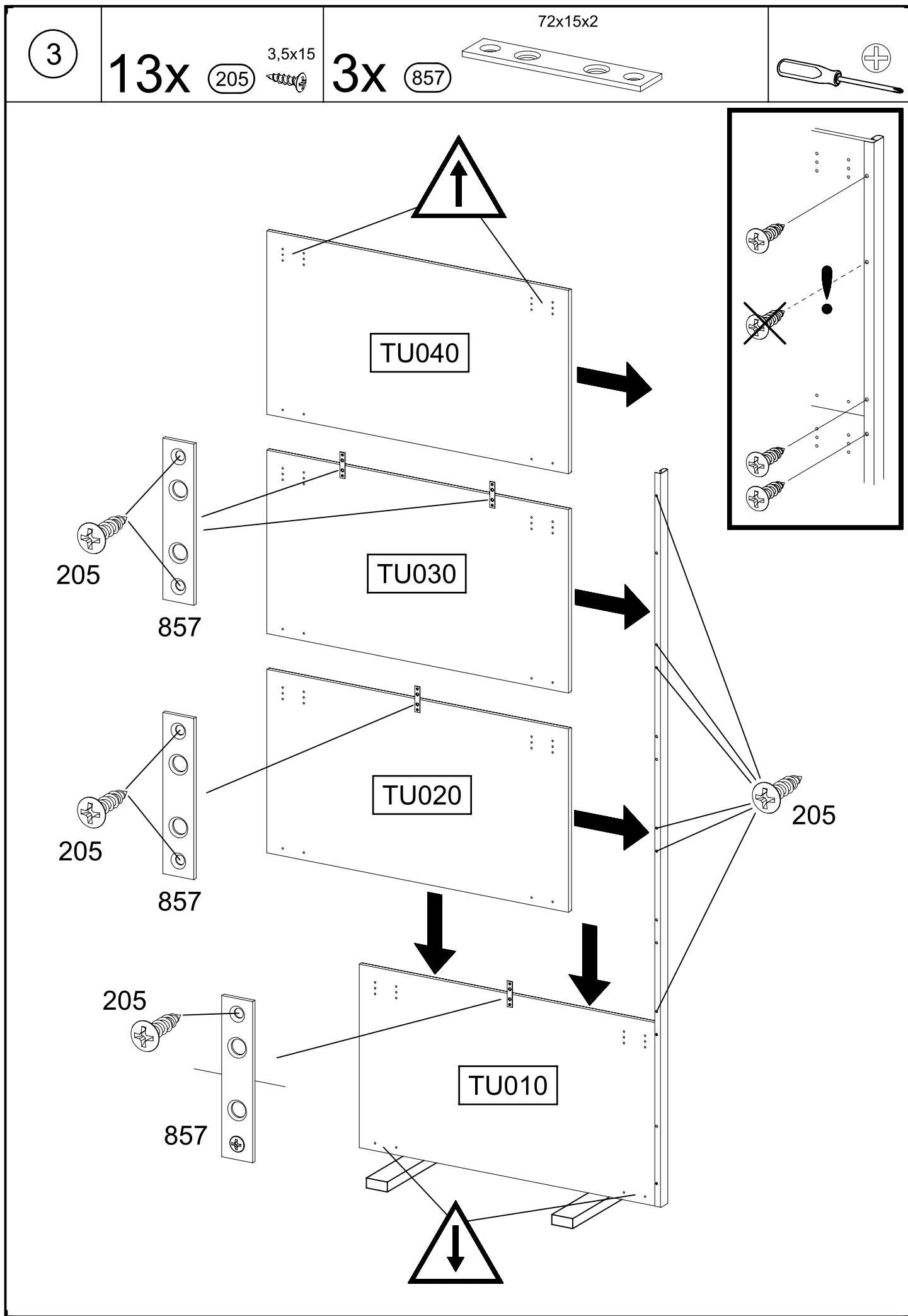
2.

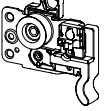
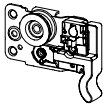

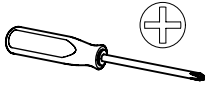
6x 144 	56x 205 3,5x15 	8x 857 72x15x2
1x 1155 	1x 1156 	24x 1173 6,3x14
1x 1178 	1x 1177 	
2x 1284 	2x 1286 	

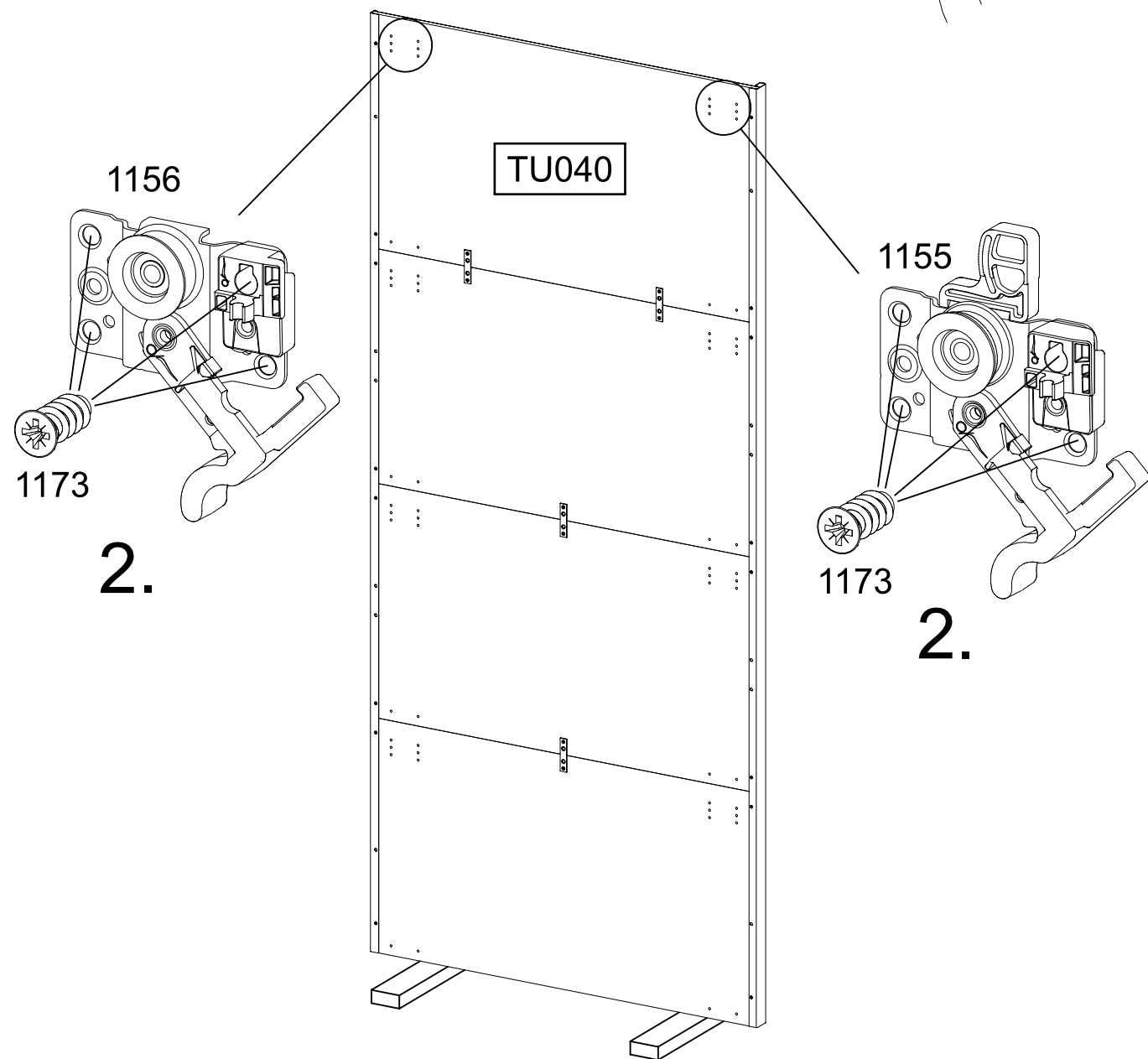
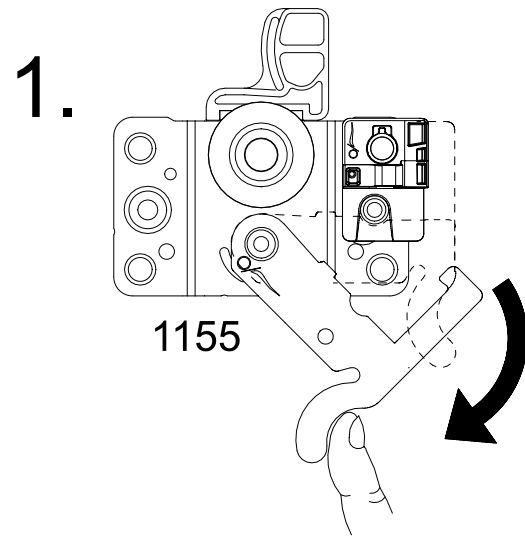
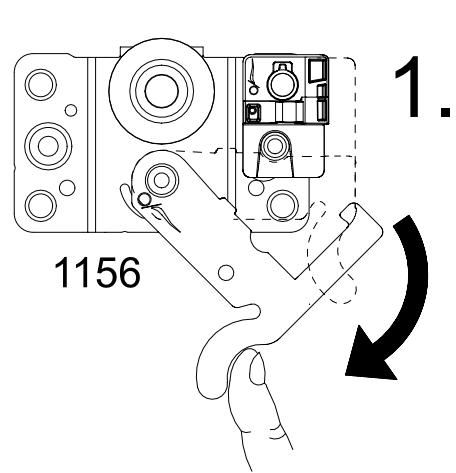




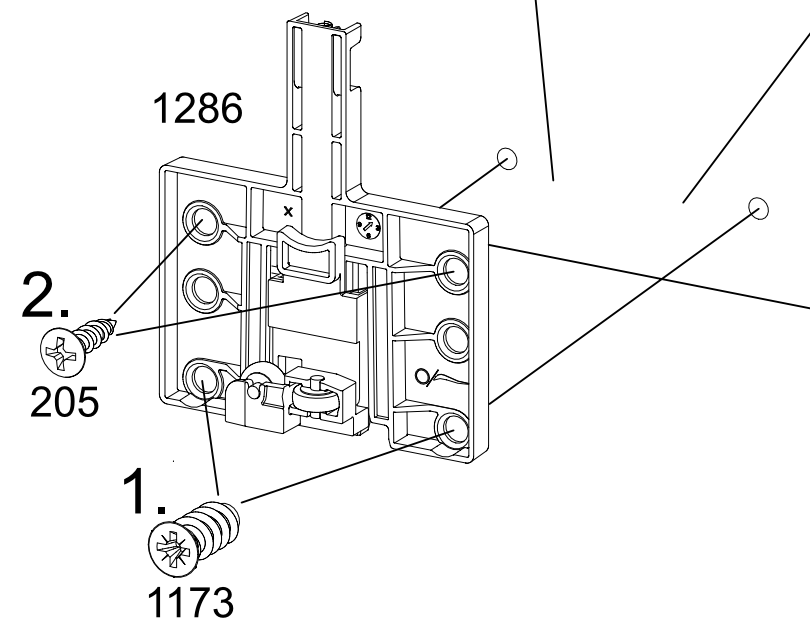
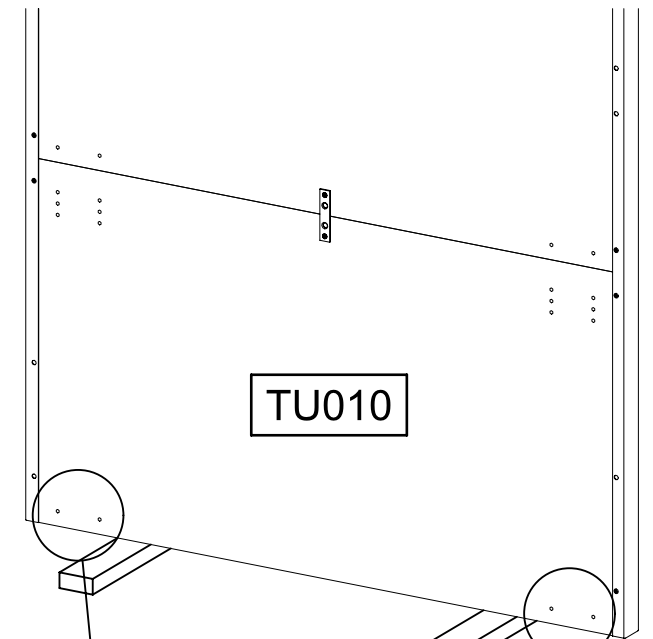
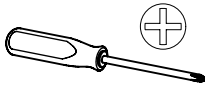


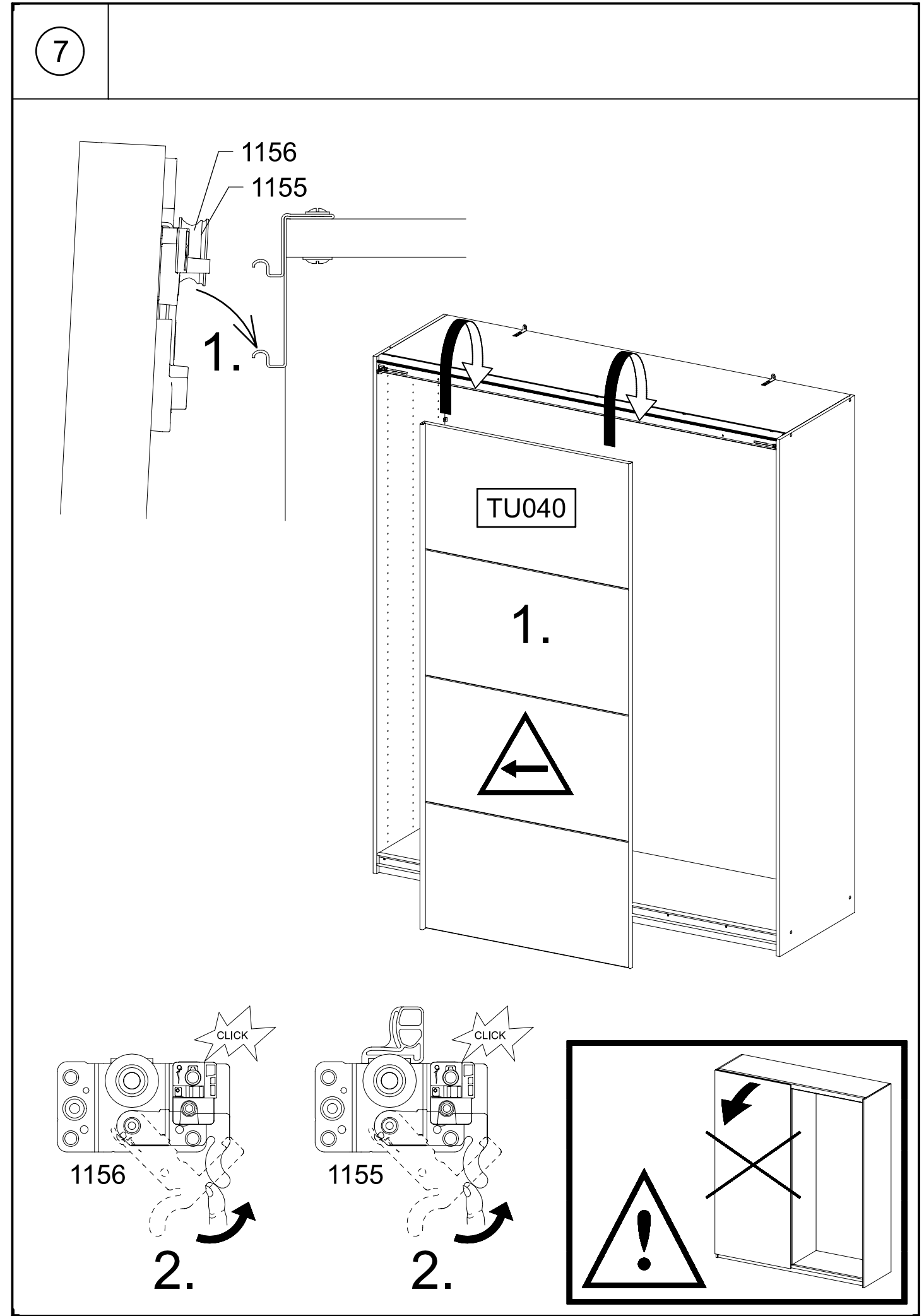
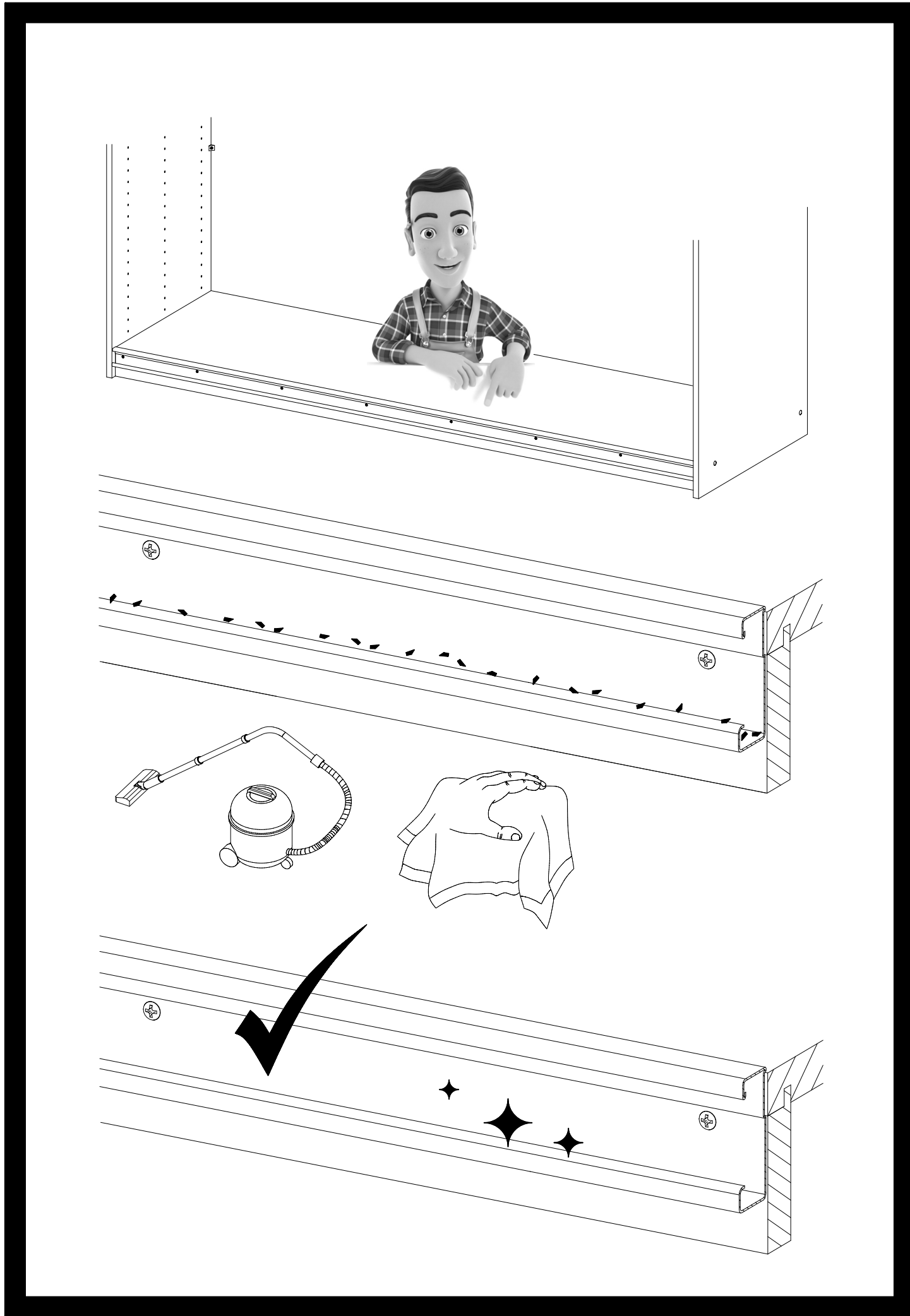


- 5 1x 1155 
- 1x 1156 
- 8x 1173  6,3x14 

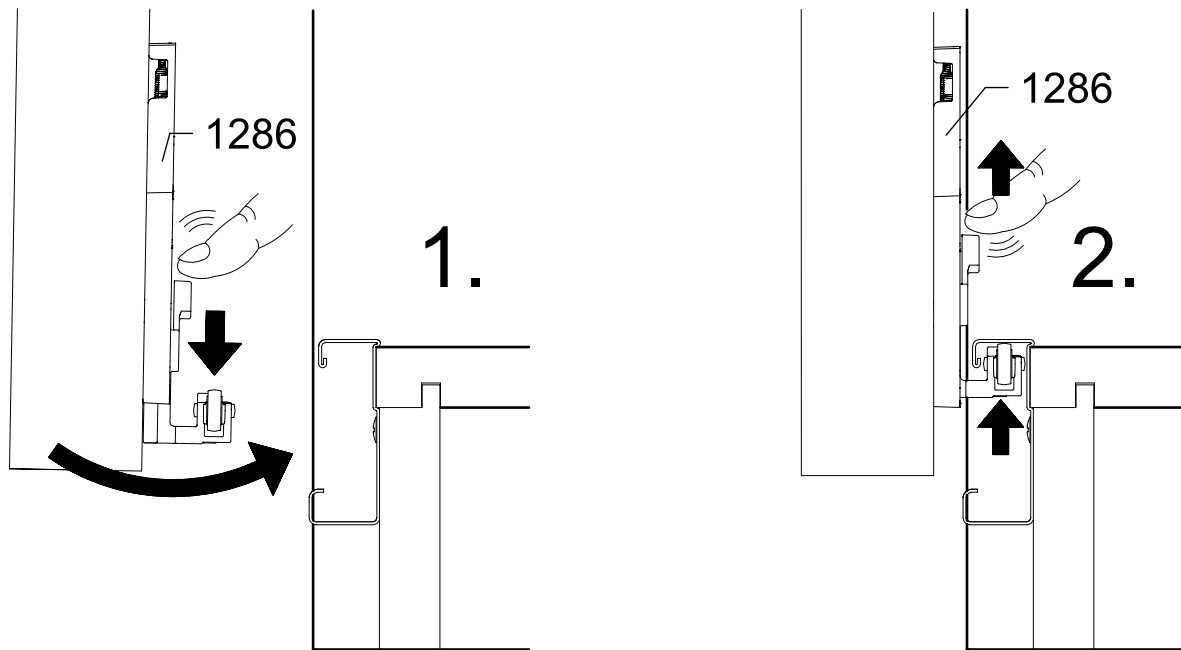
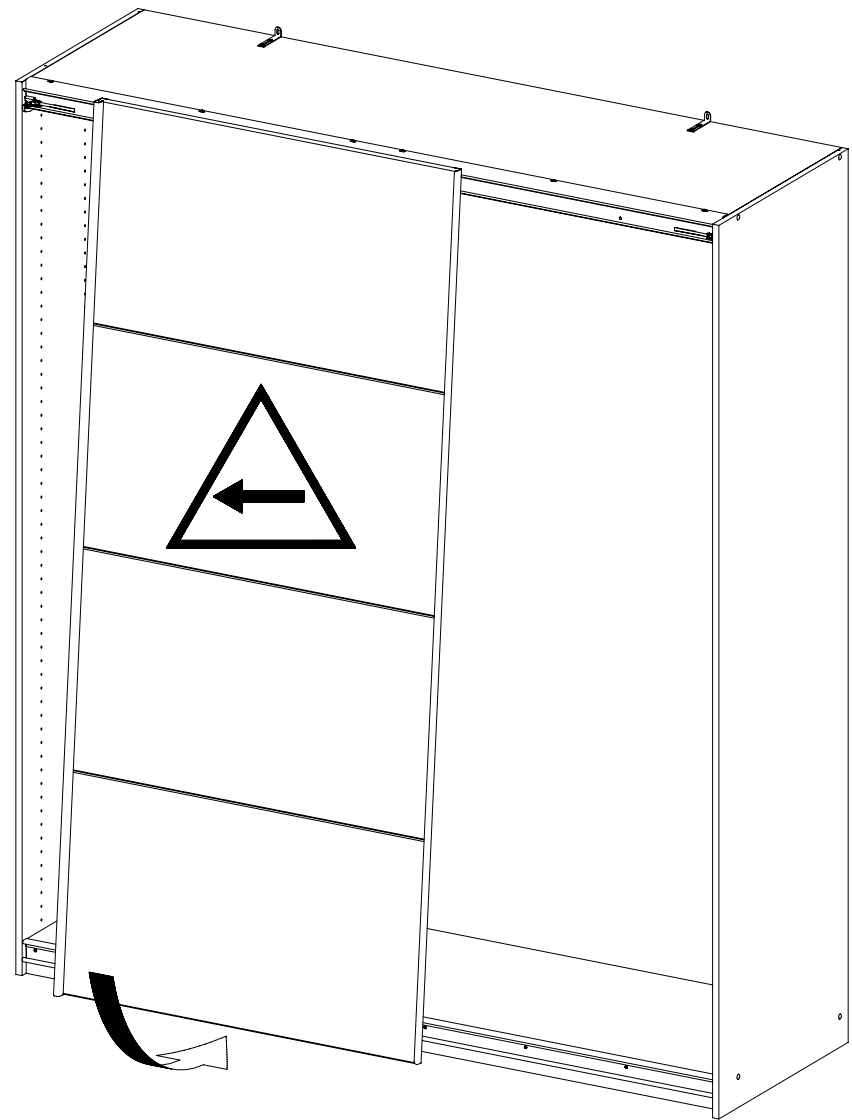


- 6 4x 205  3,5x15
- 4x 1173  6,3x14
- 2x 1286 



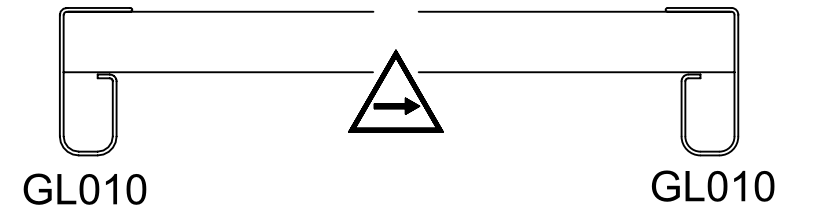
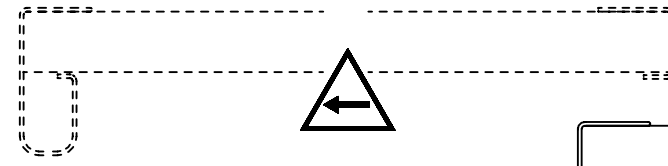
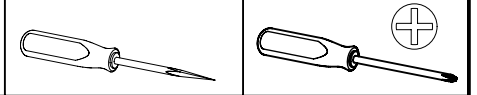


8

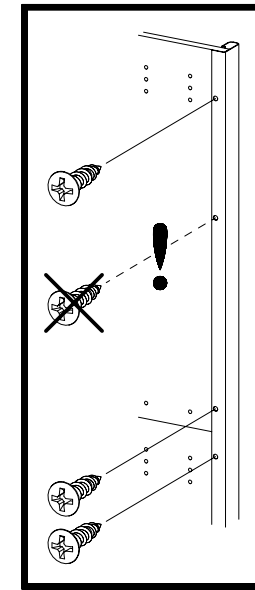
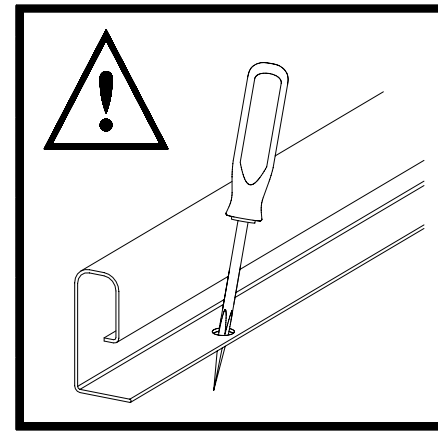


9

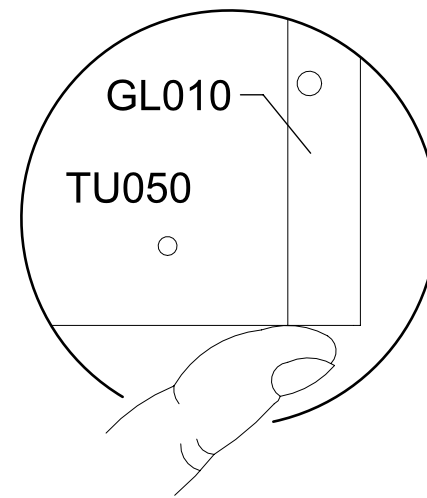
2x 205 3,5x15



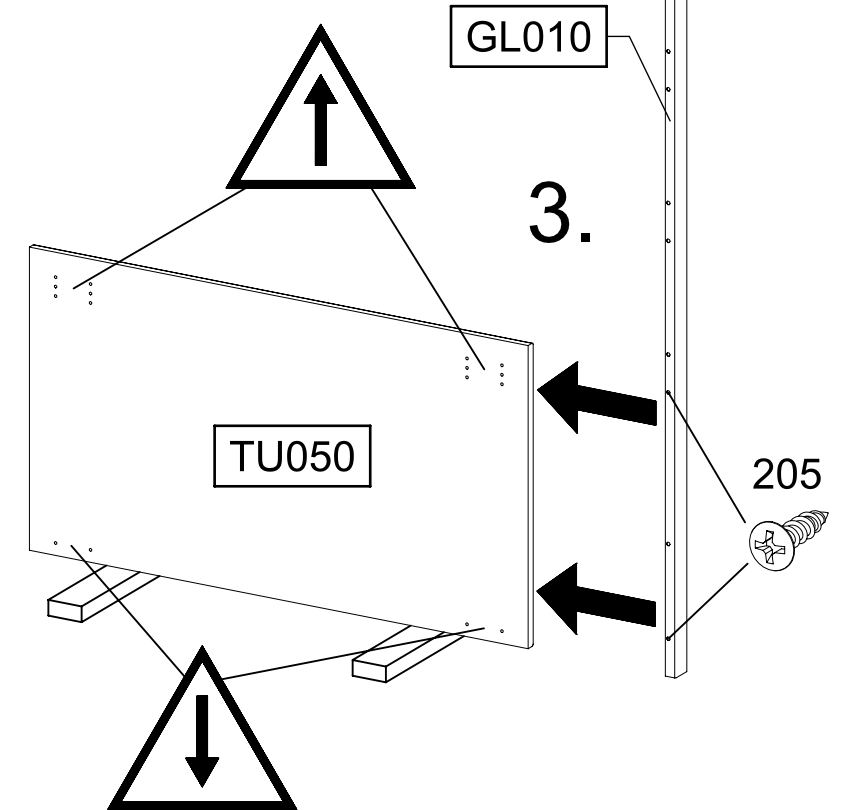
1.

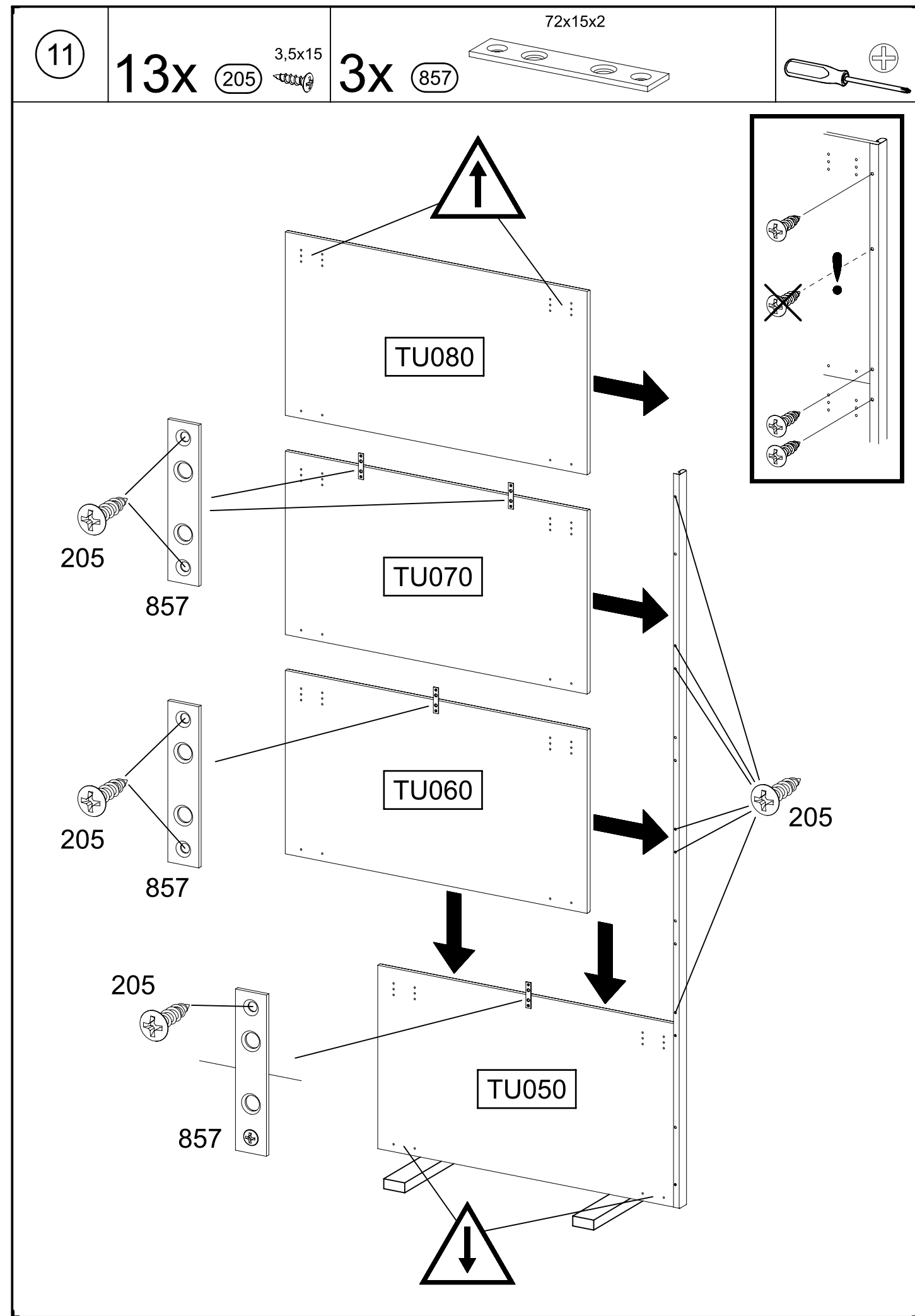
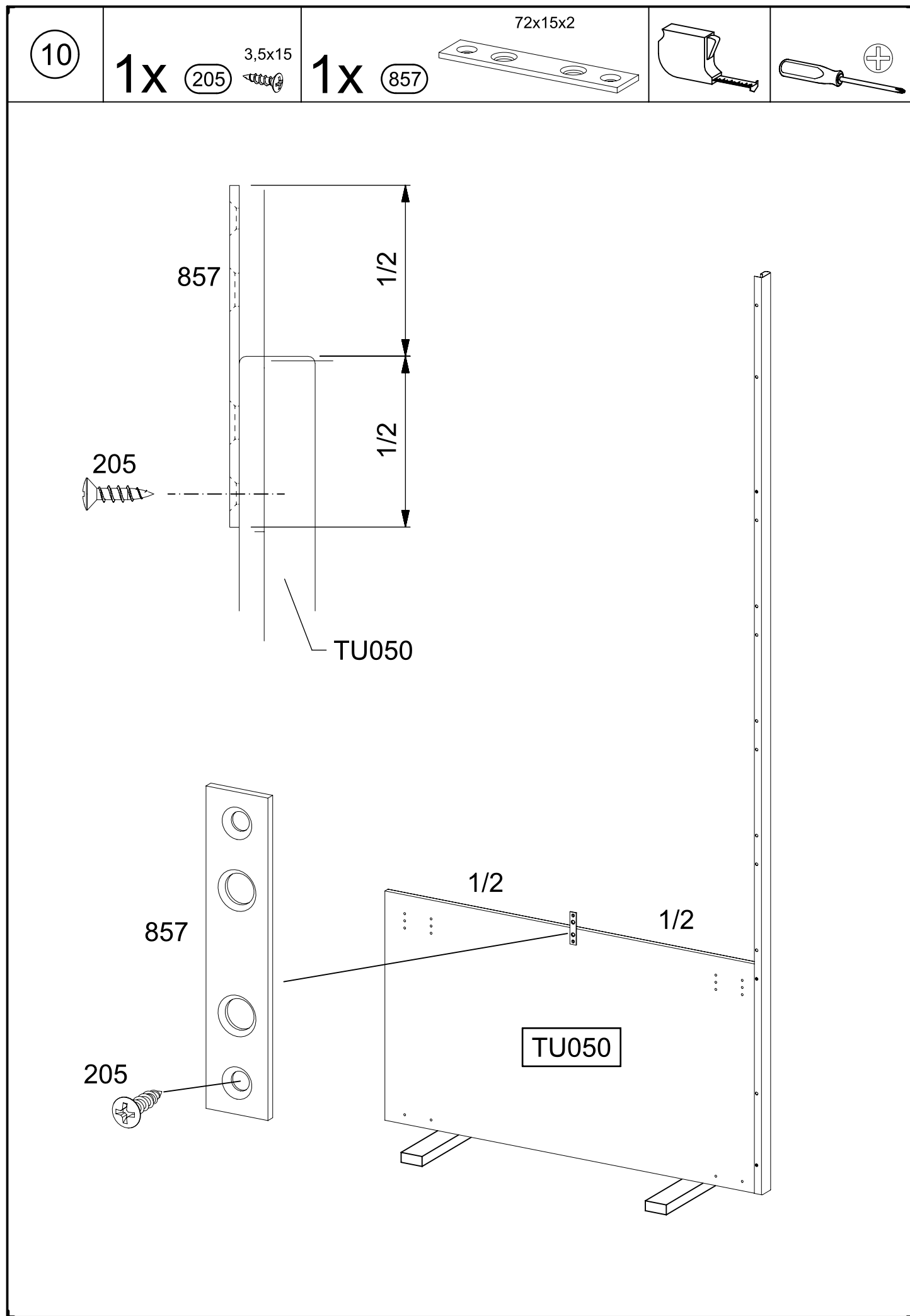


2.



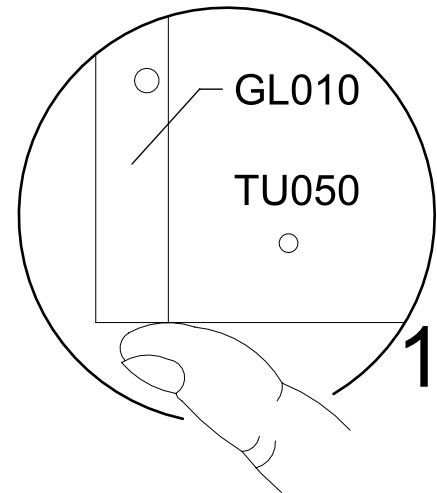
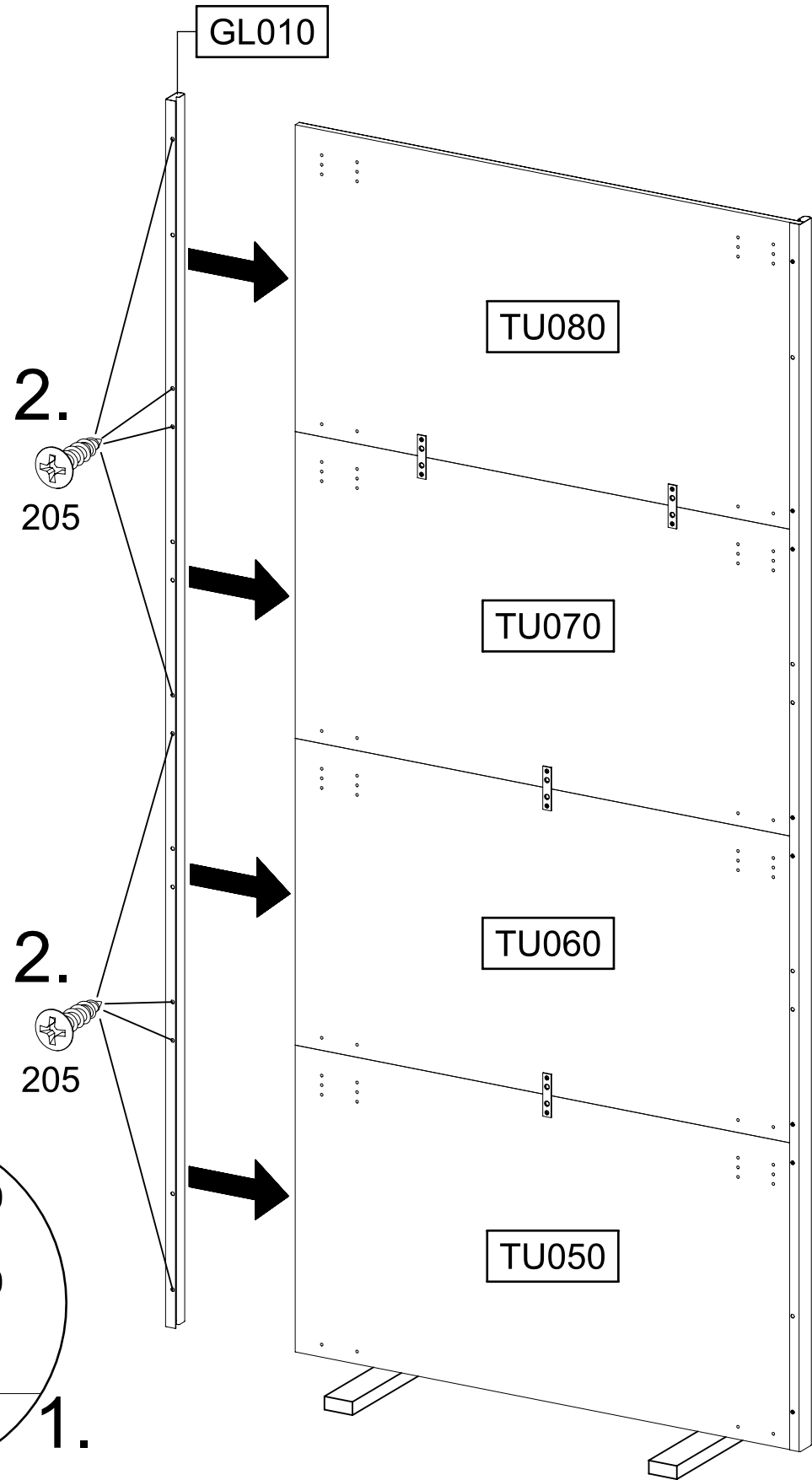
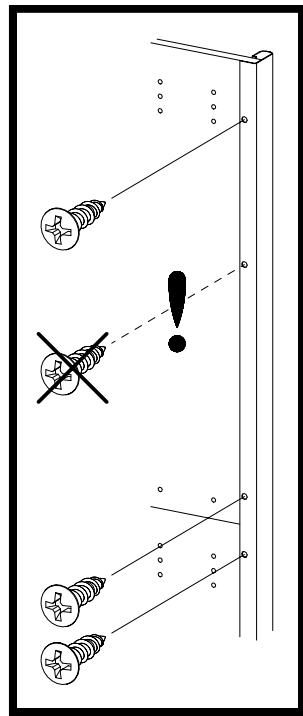
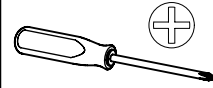
3.





12

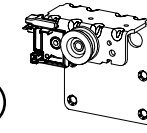
8x 205 3,5x15



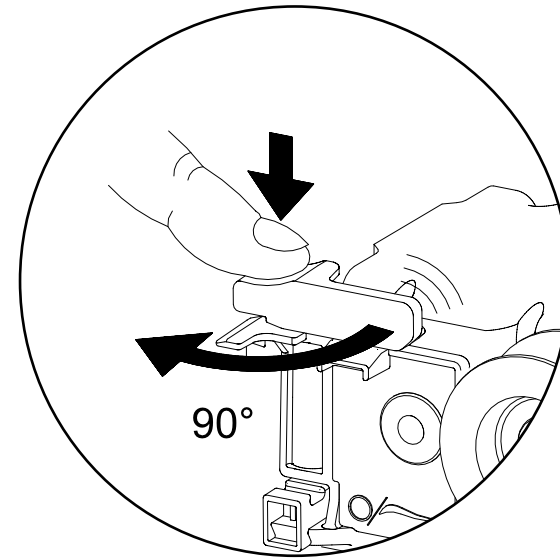
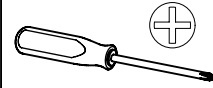
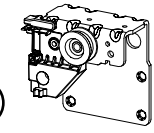
13

8x 1173 6,3x14

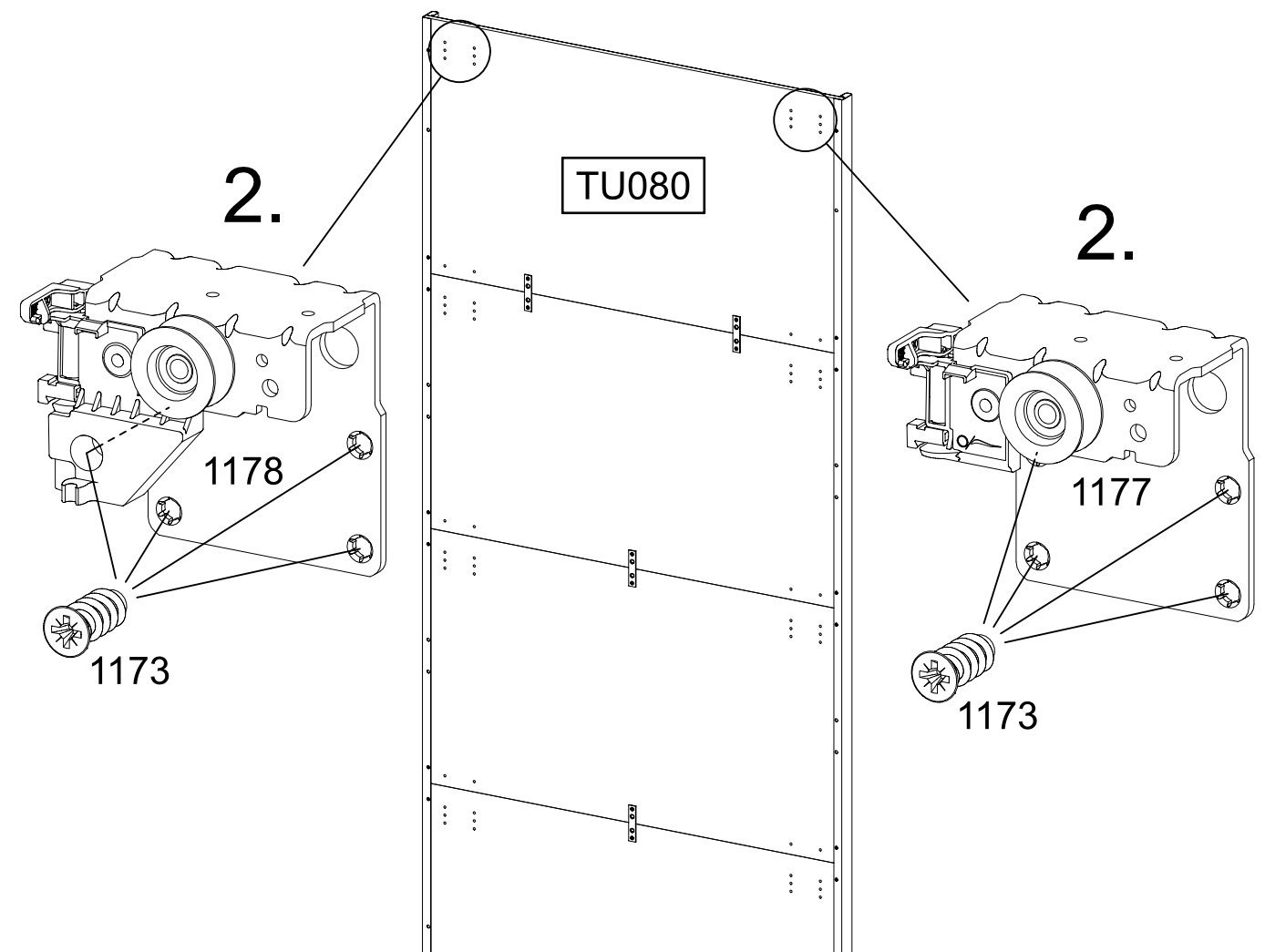
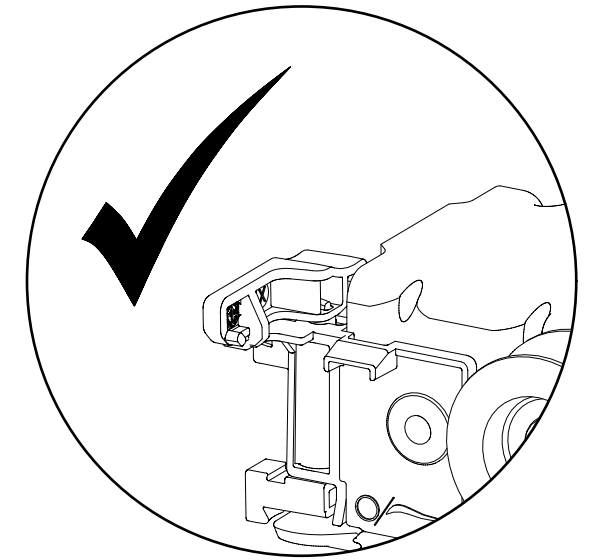
1x 1177



1x 1178



1.

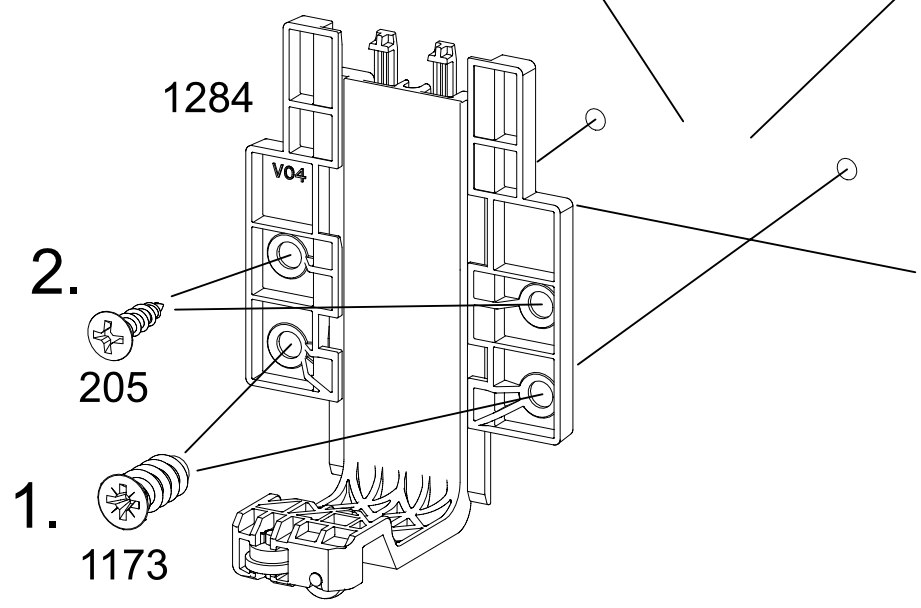
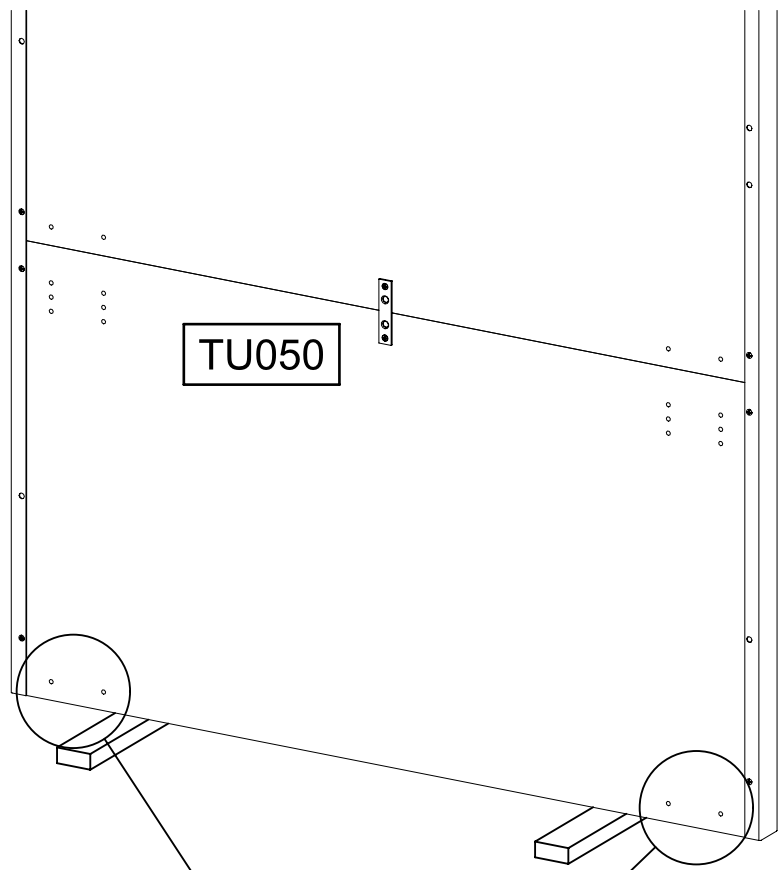
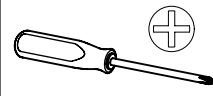
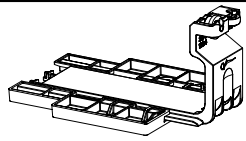


14

4x 205 3,5x15

4x 1173 6,3x14

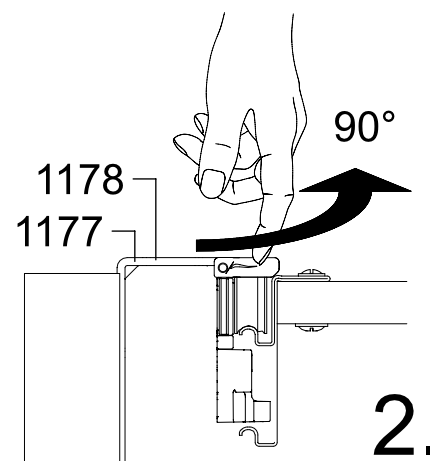
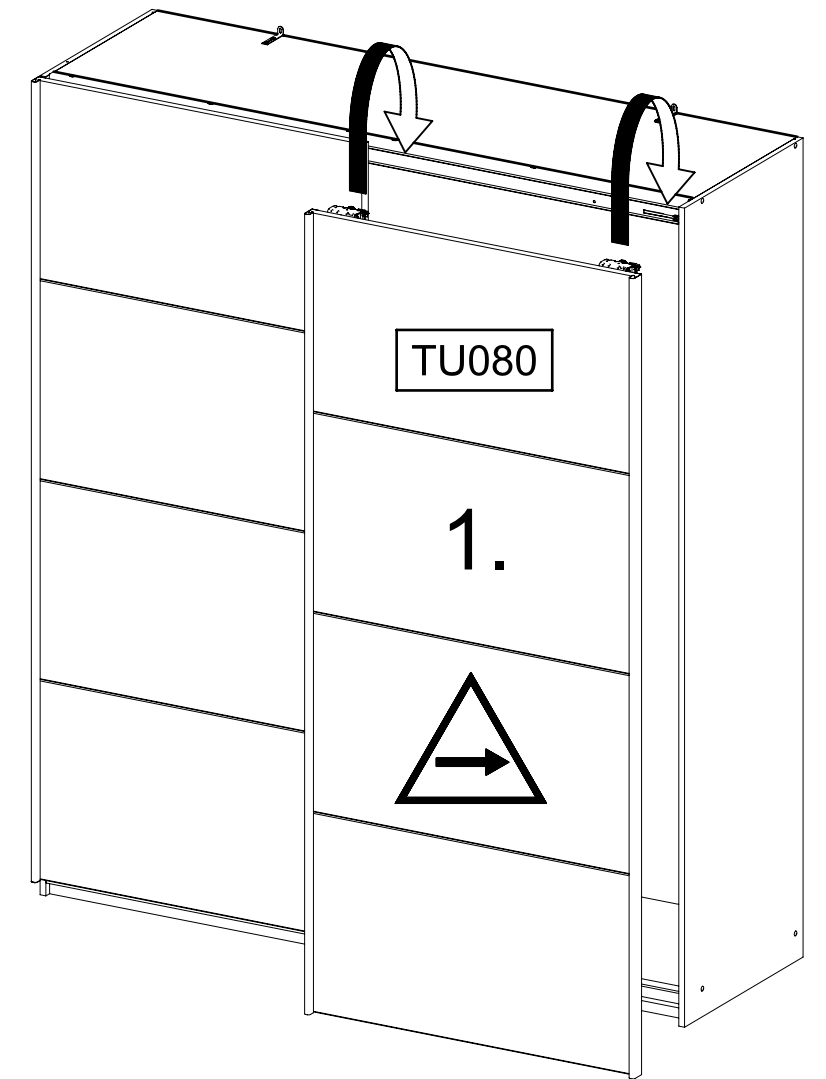
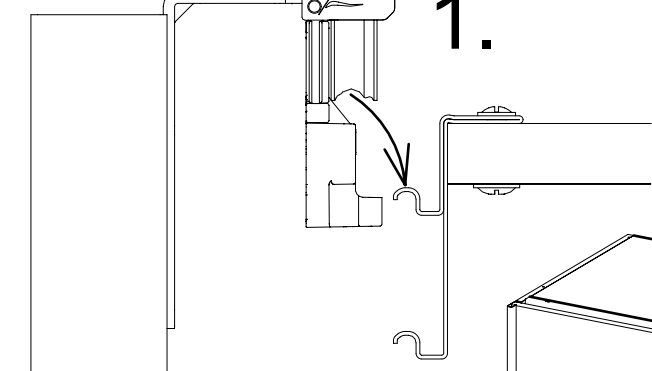
2x 1284



15

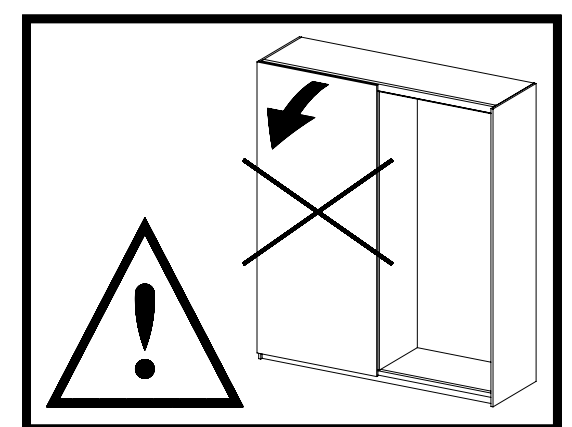
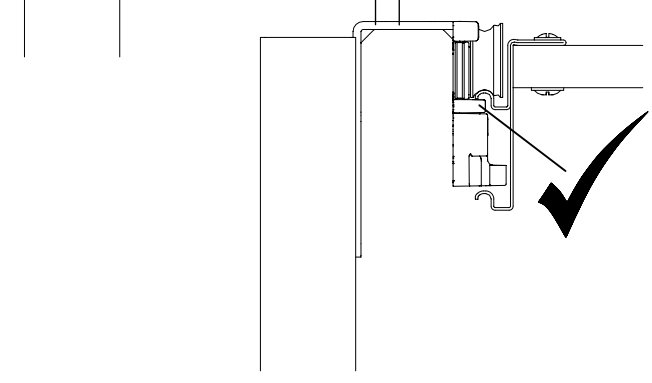
1177 1178

1.

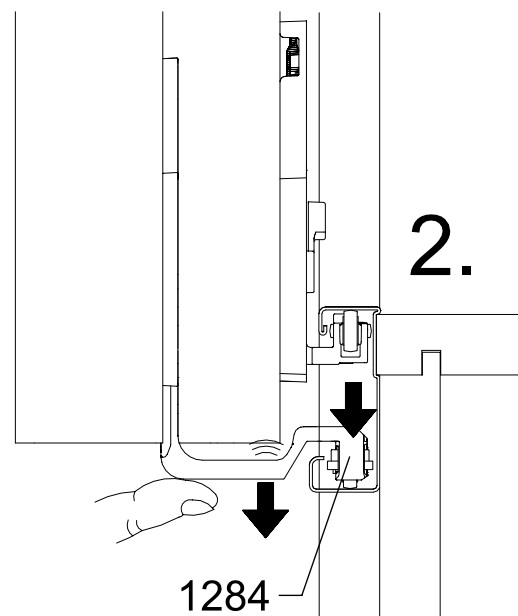
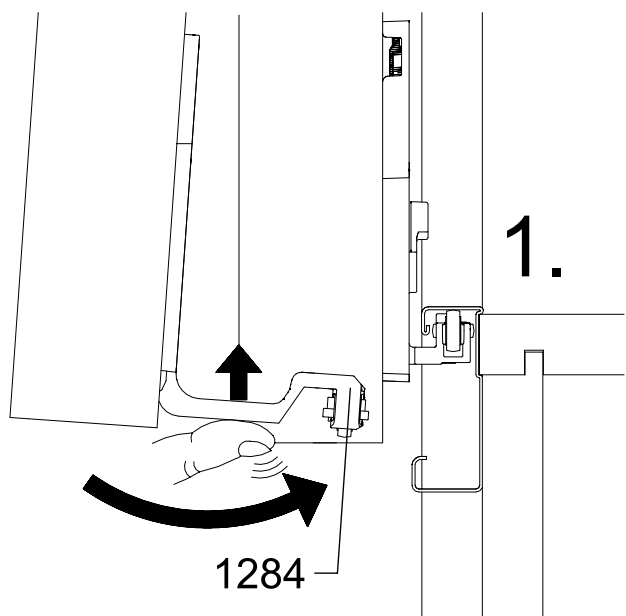
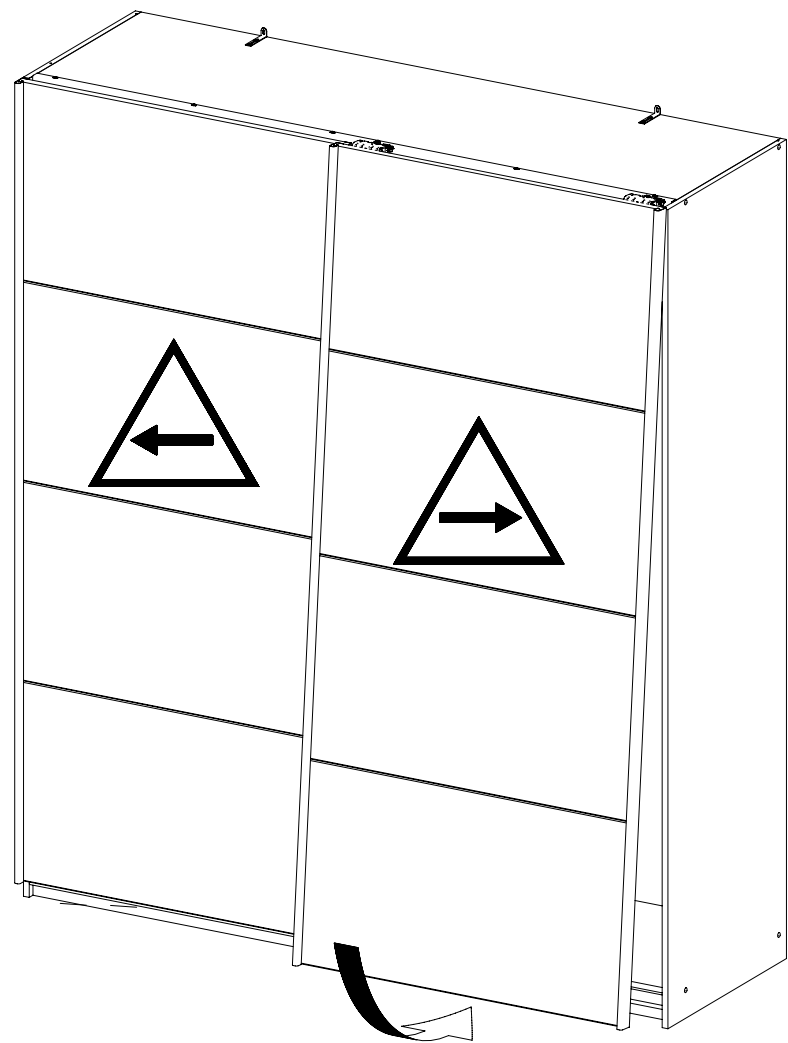


2.

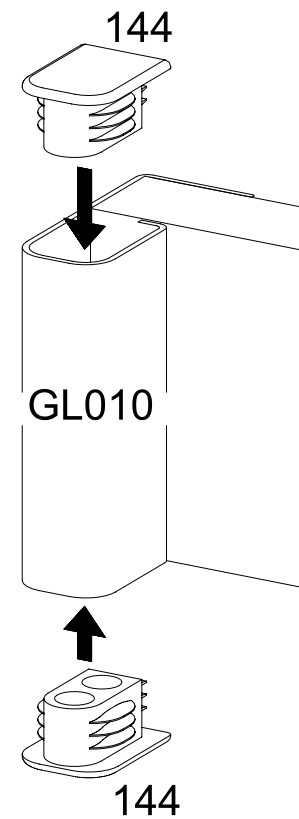
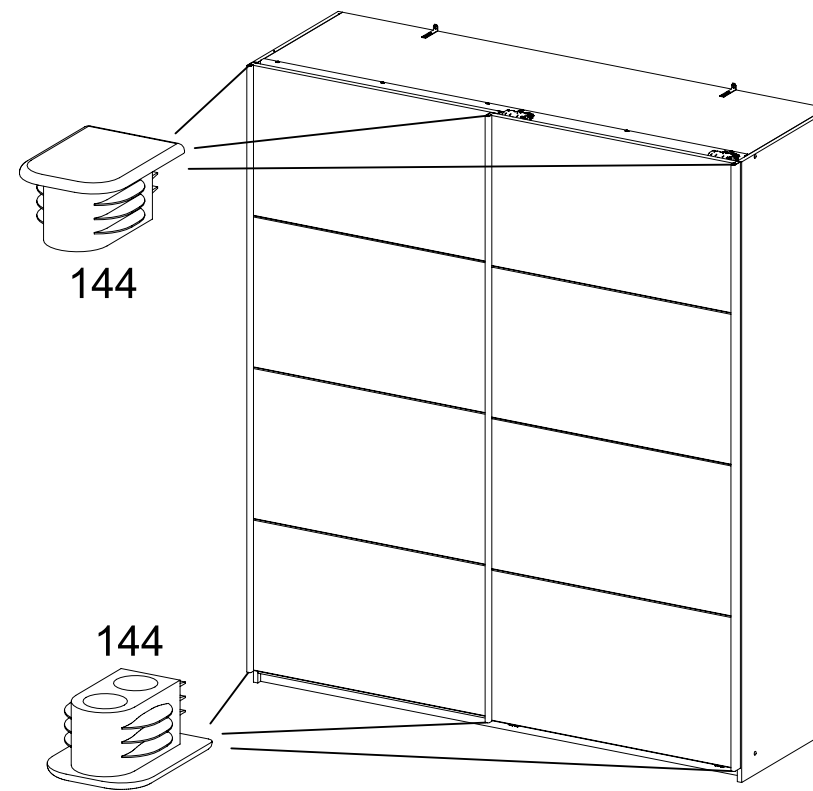
1177 1178

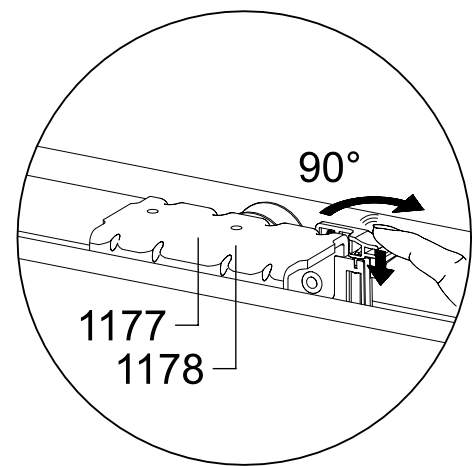


16

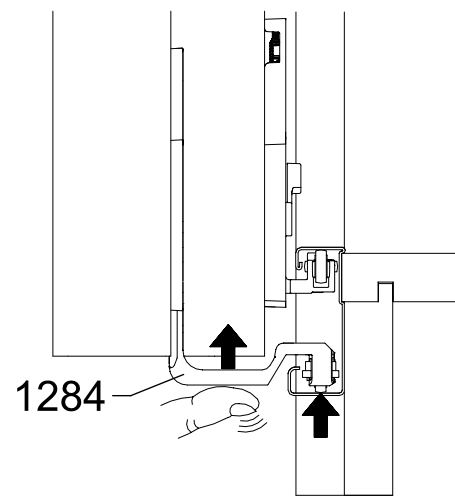
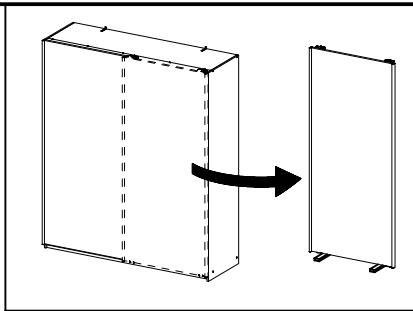
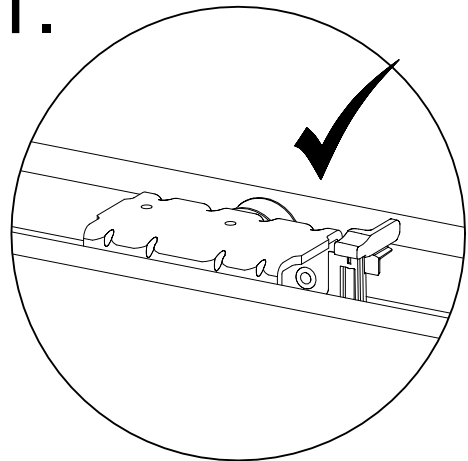


6x 144

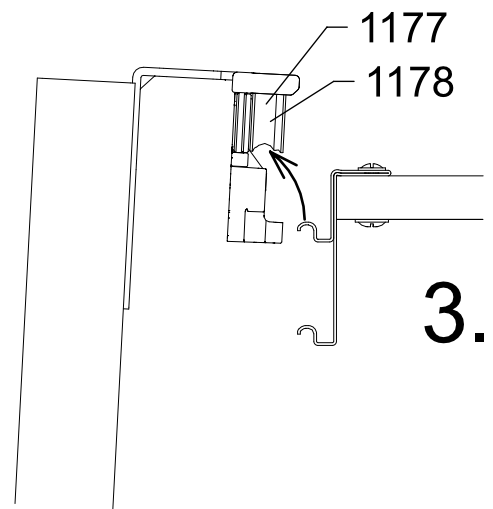
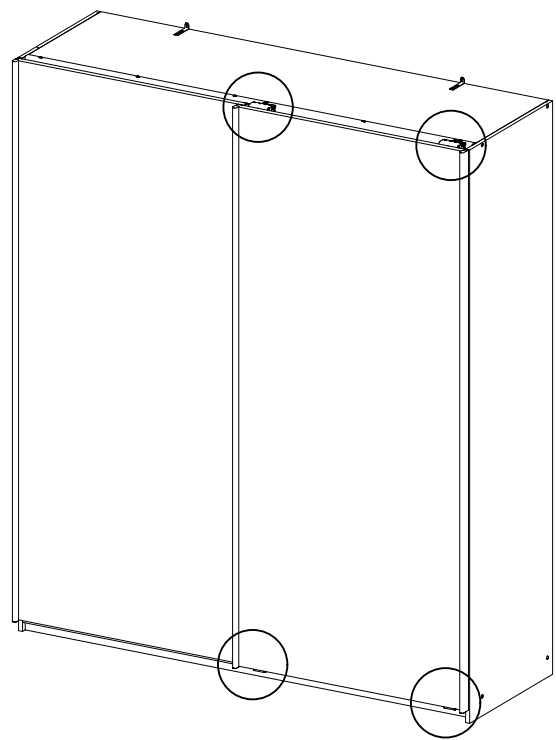
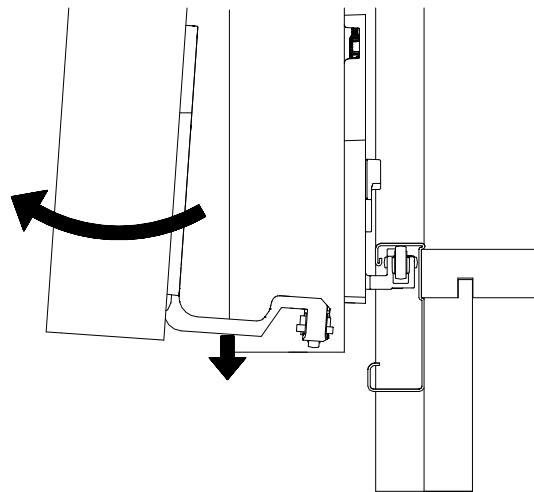




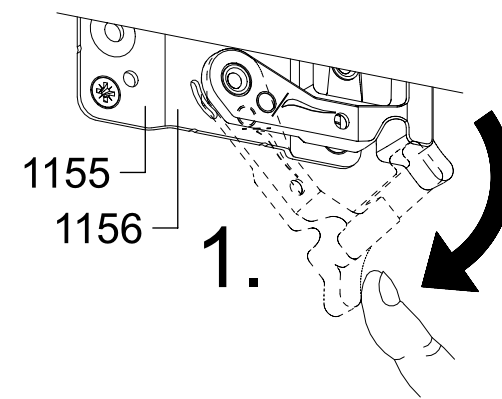
1.



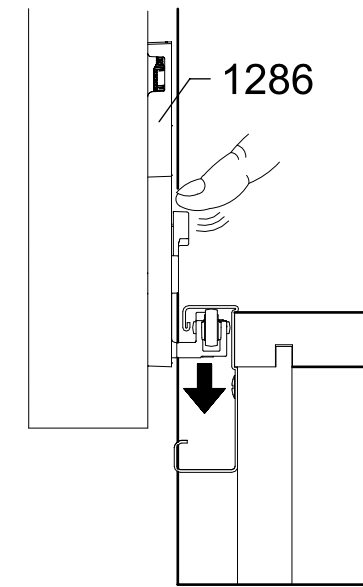
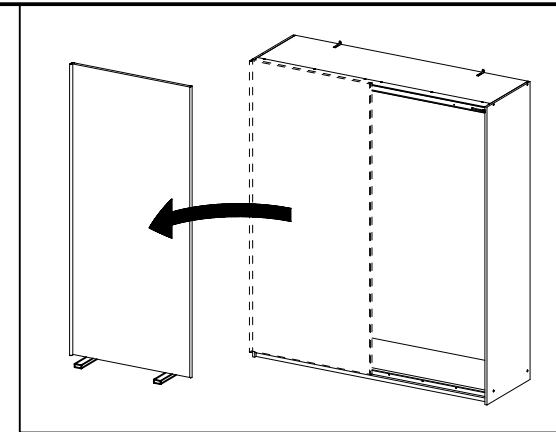
2.



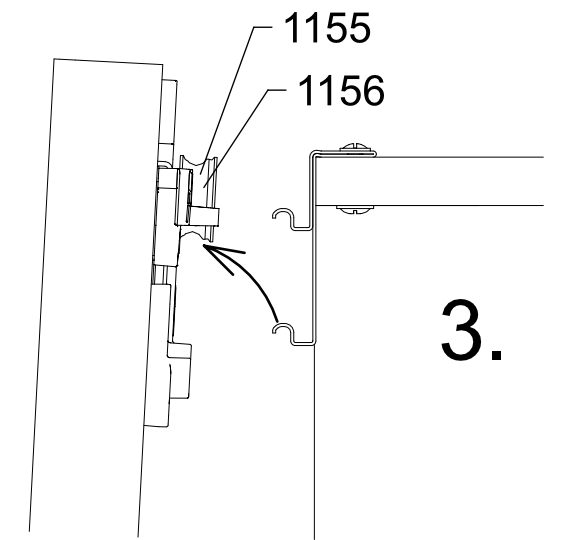
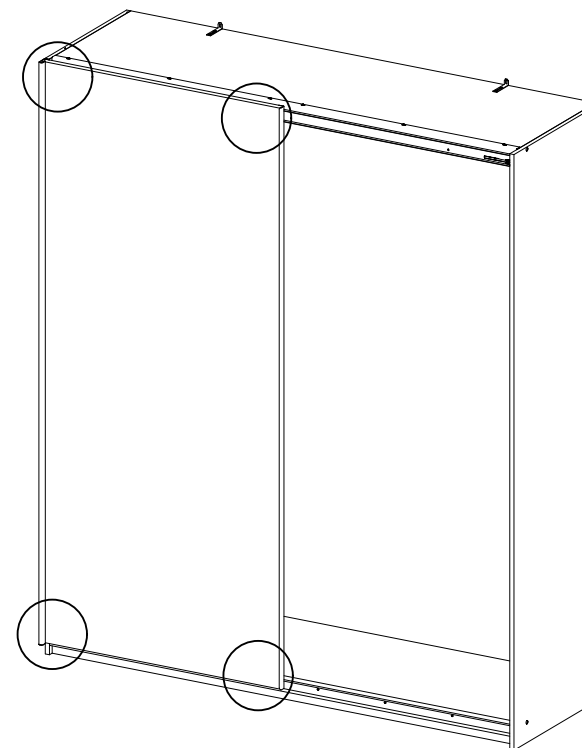
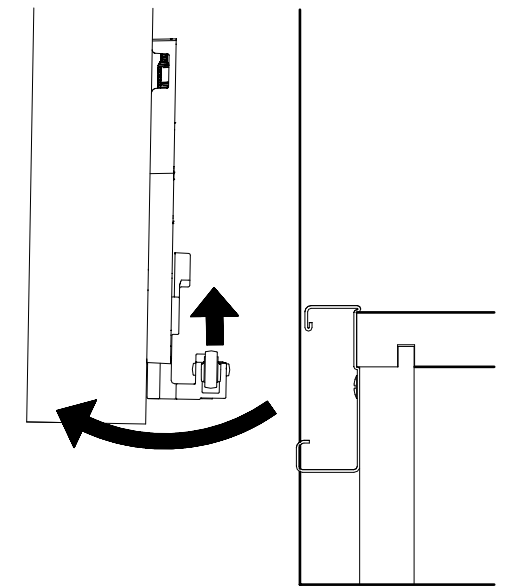
3.



1.



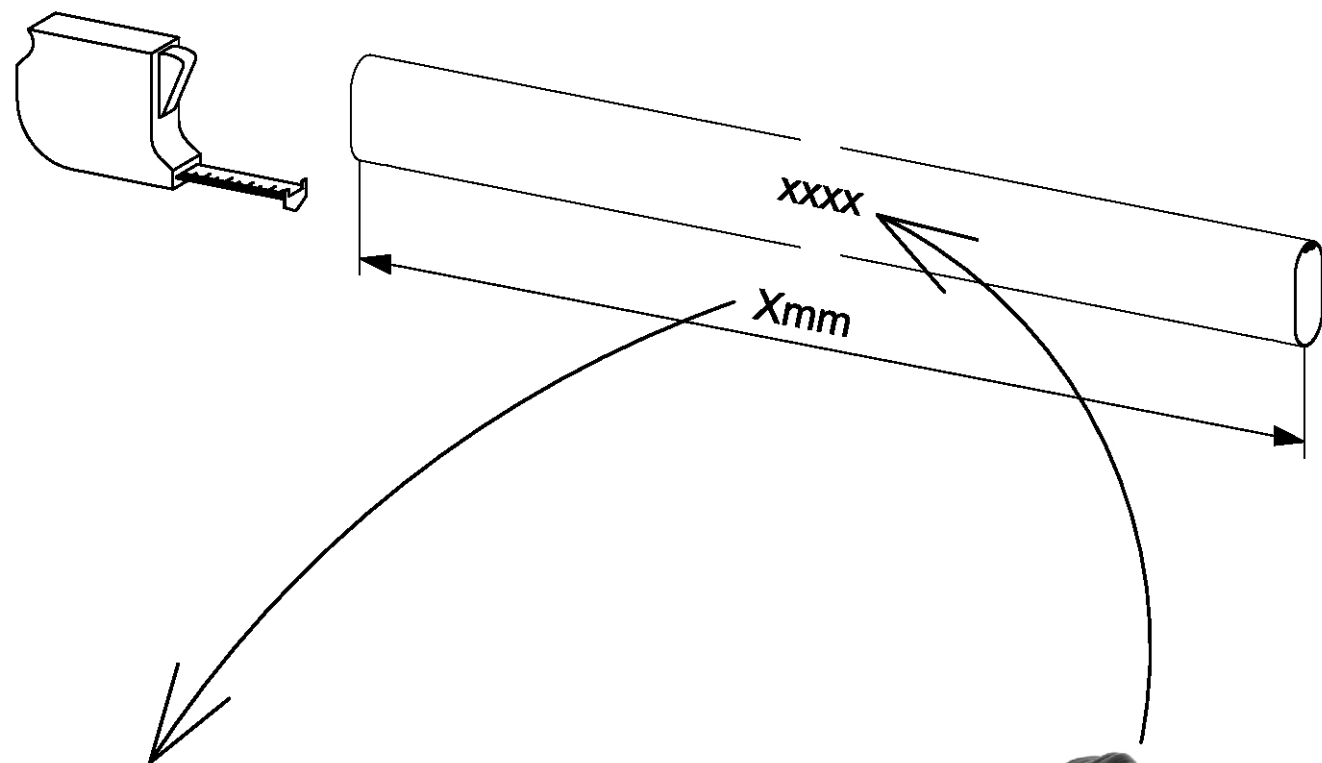
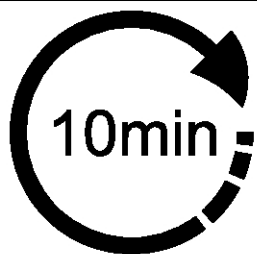
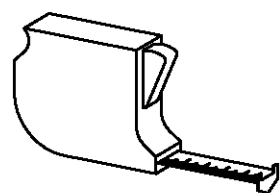
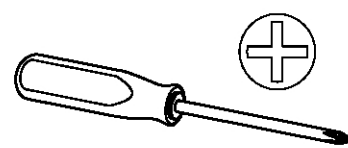
2.



3.

MZ110_02

rauch



Xmm		xxxx
393mm	max. 40kg	2000
426mm	max. 40kg	2001
563mm	max. 40kg	2002
650mm	max. 40kg	2003
809mm	max. 40kg	2004
873mm	max. 40kg	2006
1097mm	max. 40kg	2008



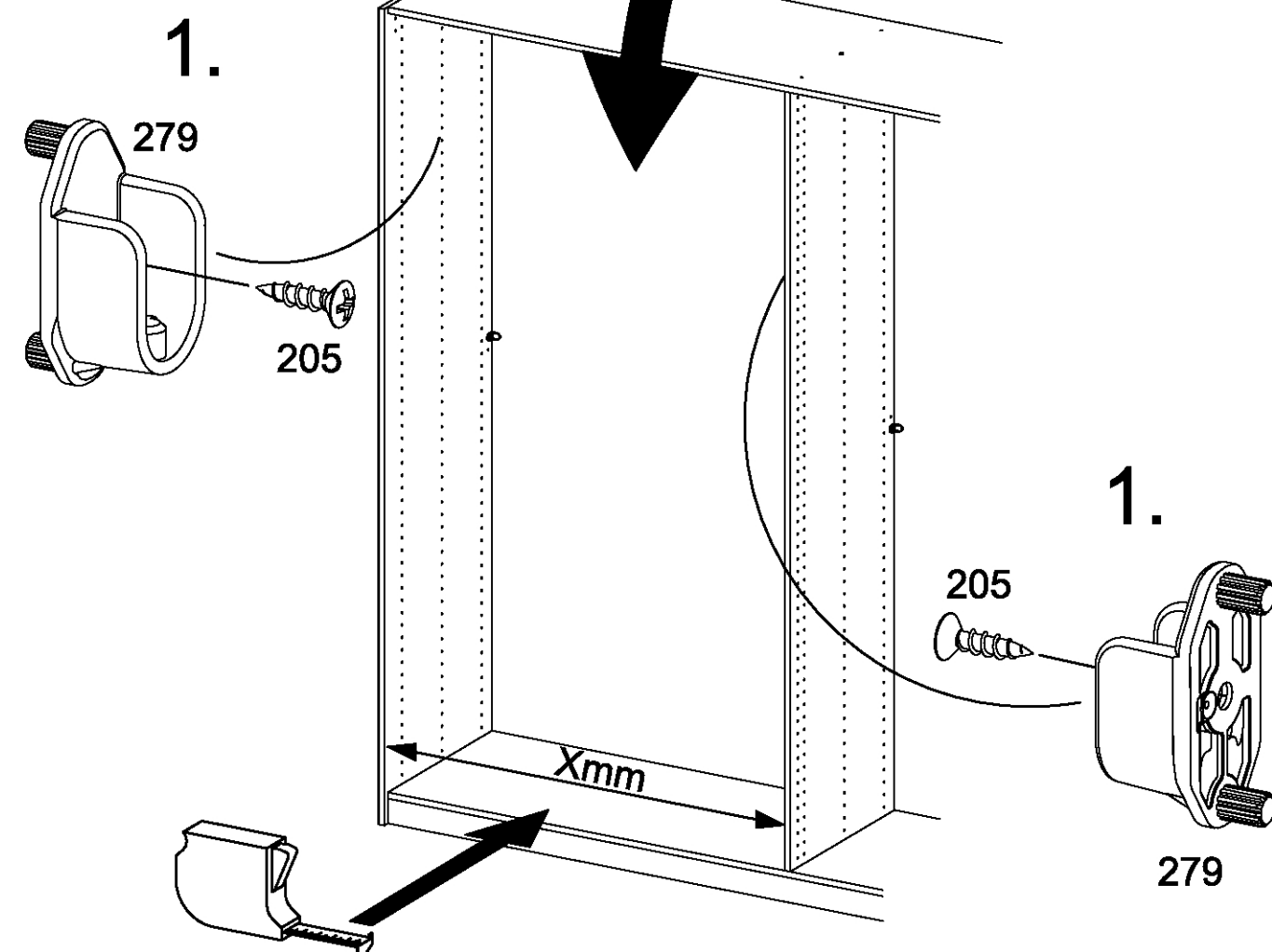
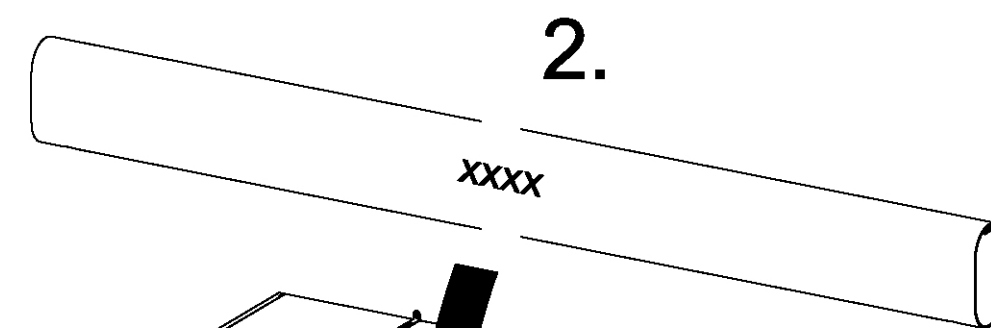
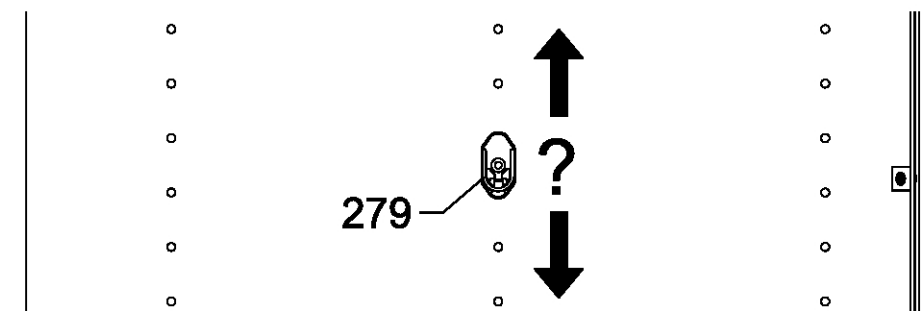
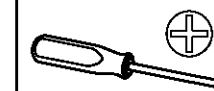
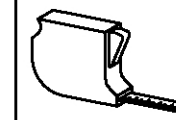
xxxx = 2000, 2001, 2002, 2003, 2004, 2006, 2008



1

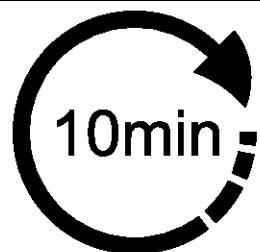
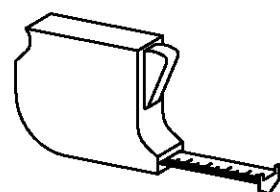
2x 205 3,5x15

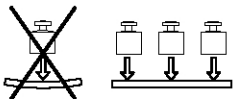
2x 279

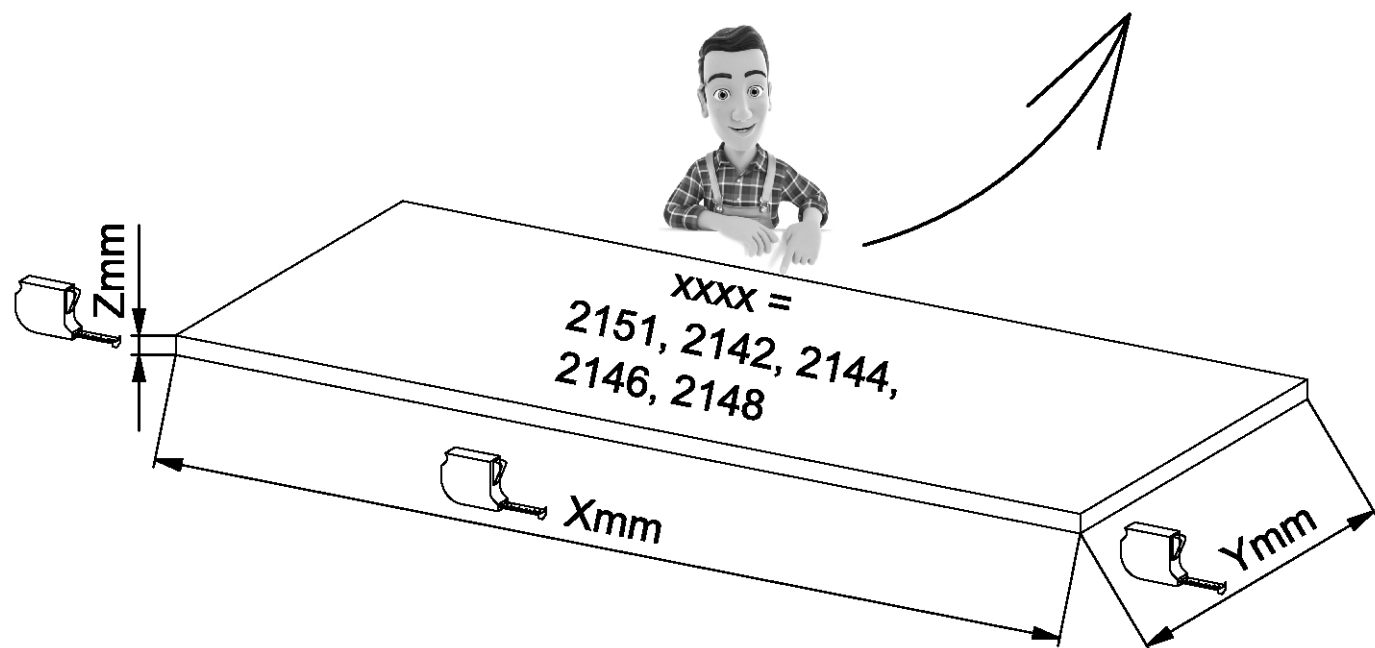


MZ113_03


rauch

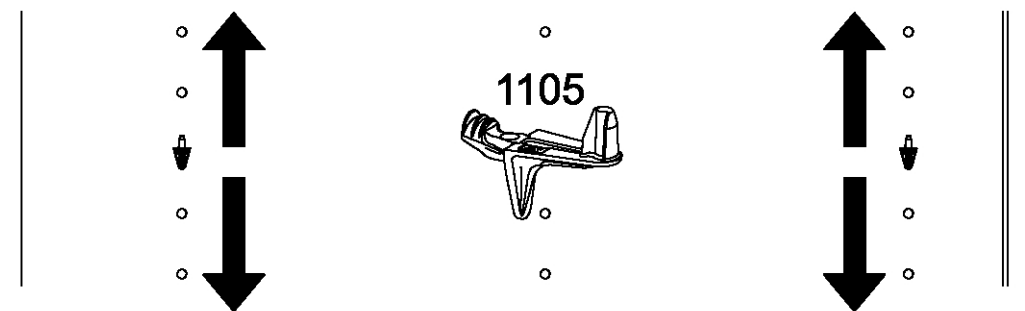


Xmm	Ymm	Zmm		xxxx
241mm	480mm	16mm	max. 10kg	2151
432mm	480mm	16mm	max. 10kg	2142
656mm	480mm	16mm	max. 10kg	2144
880mm	480mm	16mm	max. 10kg	2146
1104mm	480mm	22mm	max. 25kg	2148

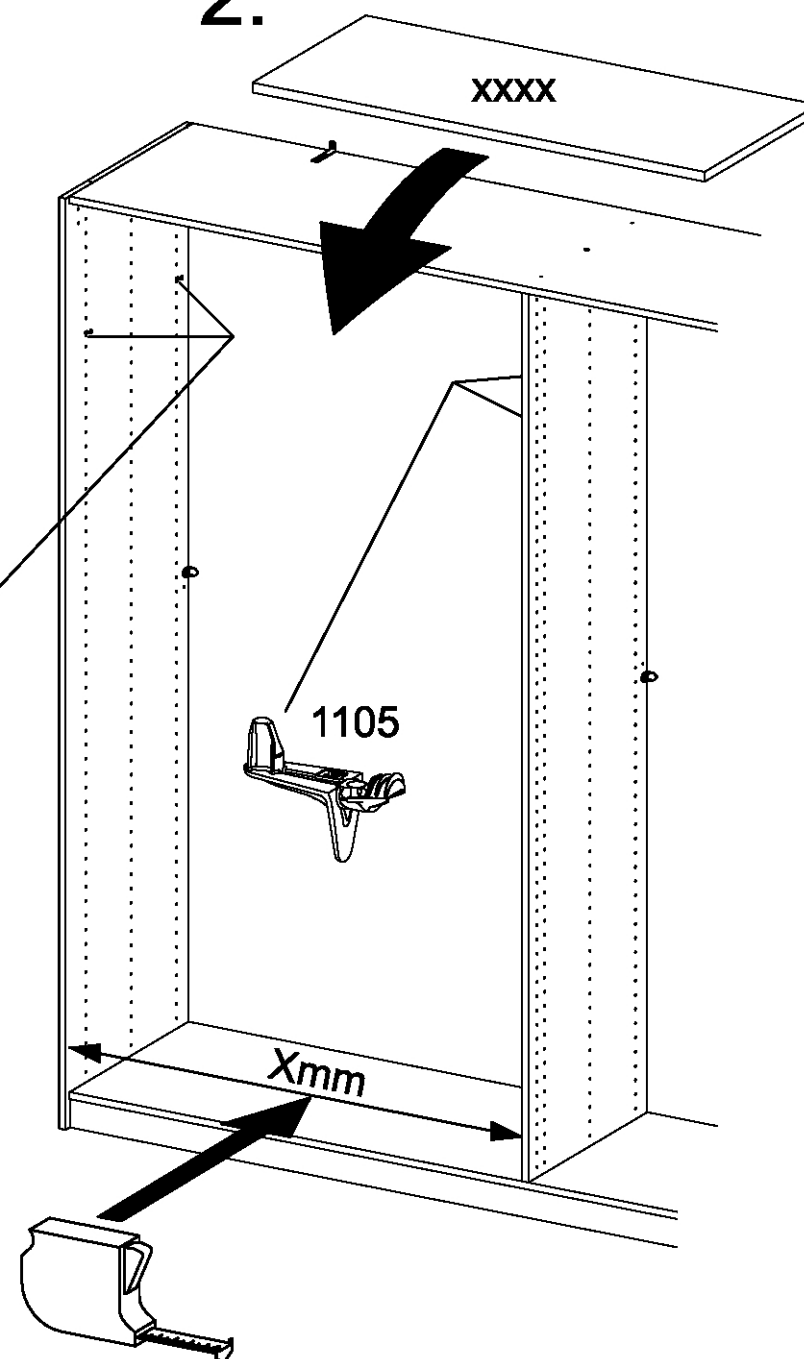


1

4x 1105 



2.



3.

