

UA

**ПОРЯДОК МОНТАЖУ**

**УВАГА!** Під час монтажу елементи необхідно класти на м'яку чисту підкладку, наприклад, рушник, ковдра. Не монтувати меблі на дивані, войлоці і т.п. Недотримання вказівок виробника може призвести до появи подряпин на поверхні меблів.

1. В отвори Ø8 мм, які знаходяться в торцях елементів, забити кілки **f1**.

**УВАГА!** Якщо виявиться, що кілок виступає з отвору на довжину більшу ніж 10 мм, його необхідно забити, замінити іншим або зрізати, оскільки при складанні він може пошкодити бік.

**ТАКІ ВИПАДКИ НЕ ПІДЛЯГАЮТЬ РЕКЛАМАЦІЇ!**

- У відповідні отвори кришок **4,5** вкрутити дюбелі ексцентричних стяжок **r16**.
- До боків **1,2** прикрутити направляючі **w24<sup>CL</sup>**, **w24<sup>CR</sup>** з підкладками **w36** шурупами **e10**.
- До перегородки **3** прикрутити направляючі **w24<sup>CL</sup>** шурупами **e3** і **w24<sup>CR</sup>** шурупами **p1**.
- До кришки **5** прикріпити ножки разом із цоколями стяжними гвинтами типу конфірмант **e8** (стяжні гвинти **e8** закрутити так, щоб вони не виступали за кришку).
- Скласти сегмент згідно з малюнком і з'єднати ексцентричними стяжками **r1**, використовуючи для цього ключик **z1**.
- Прикріпити планку **9** кілками **f1**, використовуючи клей **y1**.
- Покласти корпус сегменту фасадом вниз на рівну поверхню, вирівняти бокові стінки так, щоб діагоналі були рівними.
- Прибити задню стінку **14** цвяхами **l1**.
- Скласти шухляди згідно з малюнком.
- Прикрутити ручки **c35**, використовуючи гвинти **j1**.

RU

**ОЧЕРЕДНОСТЬ МОНТАЖА**

**ВНИМАНИЕ!** Во время монтажа элементы следует класть на мягкую чистую подкладку, например: полотенце, одеяло. Не монтировать мебель на диване, войлоке и т.п. Несоблюдение указаний производителя может привести к появлению царапин на поверхности мебели.

1. В отверстия Ø8 мм, которые находятся в торцах элементов, вбить шканты **f1**.

**ВНИМАНИЕ!** В случае, если шкант выступает из отверстия более чем на 10 мм, его необходимо добить, заменить другим или срезать, поскольку он при монтаже может повредить боковую стенку.

**ТАКИЕ СЛУЧАИ НЕ ПОДЛЕЖАТ РЕКЛАМАЦИИ!**

- В соответствующие отверстия крышек **4,5** вкрутить дюбеля эксцентрических стяжек **r16**.
- К бокам **1,2** прикрутить направляющие **w24<sup>CL</sup>**, **w24<sup>CR</sup>** с подкладками **w36** шурупами **e10**.
- К перегородке **3** прикрутить направляющие **w24<sup>CL</sup>** шурупами **e3** и **w24<sup>CR</sup>** шурупами **p1**.
- К крышке **5** прикрутить ножки вместе с цоколями стяжными винтами типа конфирмант **e8** (стяжные винты **e8** закрутить так, чтобы они не выступали за крышку).
- Собрать сегмент в соответствии с рисунком и соединить эксцентрическими стяжками **r1**, используя для этого ключик **z1**.
- Прикрепить планку **9** шкантами **f1**, используя клей **y1**.
- Положить корпус сегмента лицевой стороной вниз на ровную поверхность, выровнять боковые стенки так, чтобы диагонали были равны.
- Прибить заднюю стенку **14** гвоздями **l1**.
- Собрать выдвигаемые ящики в соответствии с рисунком.
- Прикрутить ручки **c35**, используя винты **j1**.

**Фурнітура / Фурнитурa / Akcesoria / Accessories / Zubehör**

2x  <b>c35'</b>	2x  <b>c35'</b>	3x  φ6.0x13 mm <b>e3</b>	4x  φ7x60 mm <b>e8</b>	6x  φ6.0x31 mm <b>e10</b>	8x  φ5x50 mm <b>e32</b>
43x  φ8x30 mm <b>f1</b>	3x  φ8x50 mm <b>f6</b>	2x  M4x20 mm <b>j1</b>	45x  <b>l1</b>	3x  φ3,5x13 mm <b>p1</b>	8x  φ3x12 mm <b>p54</b>
28x  φ15 #16 <b>r1</b>	2x  <b>r10</b>	24x  <b>r16</b>	14x  <b>s2</b>	6x  <b>w36</b>	2x  450 мм <b>w24<sup>CL</sup></b>
2x  450 мм <b>w24<sup>CR</sup></b>	2x  450 мм <b>w24<sup>DL</sup></b>	2x  450 мм <b>w24<sup>DR</sup></b>	1x  Клей <b>y1</b>	1x  <b>z1</b>	

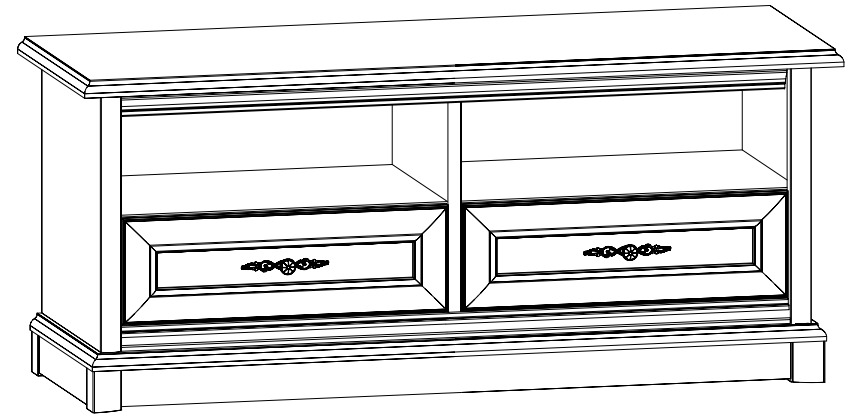
ІНСТРУКЦІЯ МОНТАЖУ | ИНСТРУКЦИЯ МОНТАЖА

Система **СОНАТА**

Тумба РТВ - 130

ГАБАРИТНІ РОЗМІРИ:  
ширина 130 см  
висота 54 см  
глибина 54,5 см

ГАБАРИТНЫЕ РАЗМЕРЫ:  
ширина 130 см  
высота 54 см  
глубина 54,5 см



**УВАГА !!!**

**Шановний Клієнте!**

У разі виявлення в комплектacji пакета відсутності будь-якого елемента або наявності браку **обов'язково!!! -**

**етикетку-ярлик** з даного пакета і **інструкцію монтажу** з відміткою кода цього елемента повернути продавцю. При відсутності **етикетки-ярлика** рекламація не приймається!

**ВНИМАНИЕ !!!**

**Уважаемый Клиент!**

В случае обнаружения в комплектации пакета отсутствия какого-либо элемента или наличия браку **обязательно!!! -**

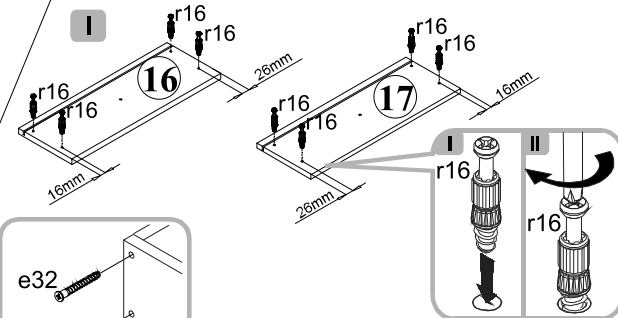
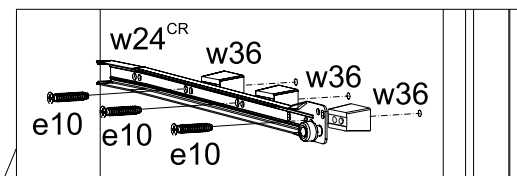
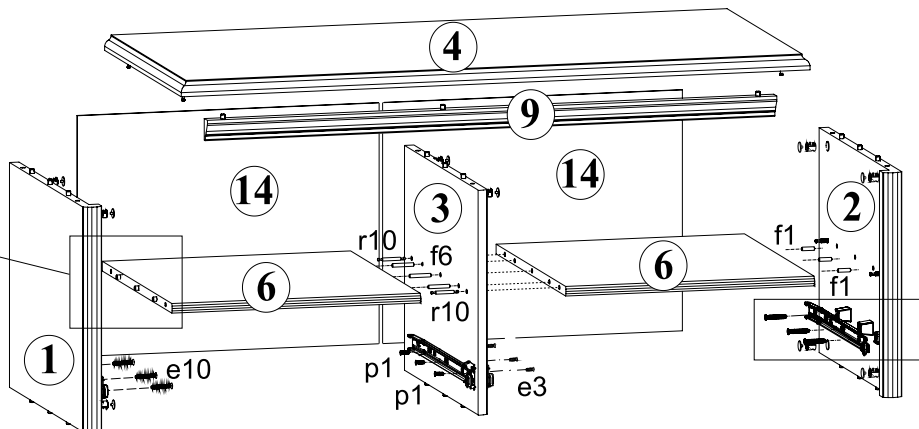
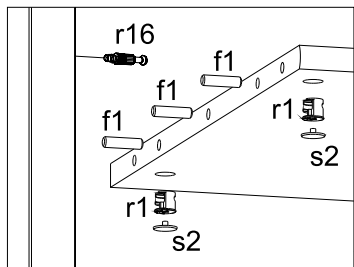
**этикетку-ярлик** с данного пакета и **инструкцию монтажа** с пометкой кода этого элемента вернуть продавцу. При отсутствии **этикетки-ярлика** рекламація не принимается!



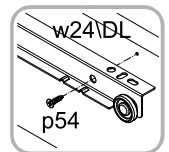
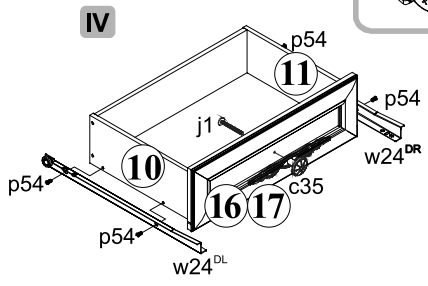
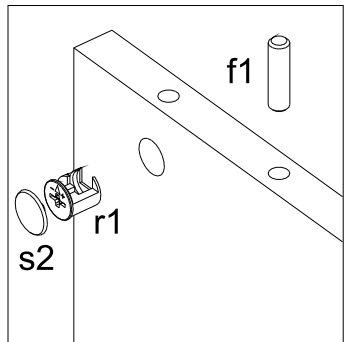
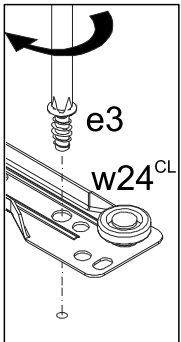
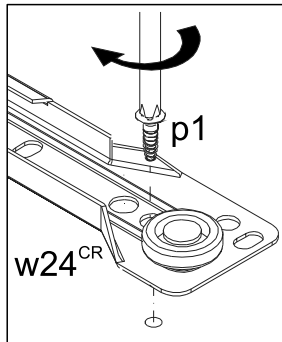
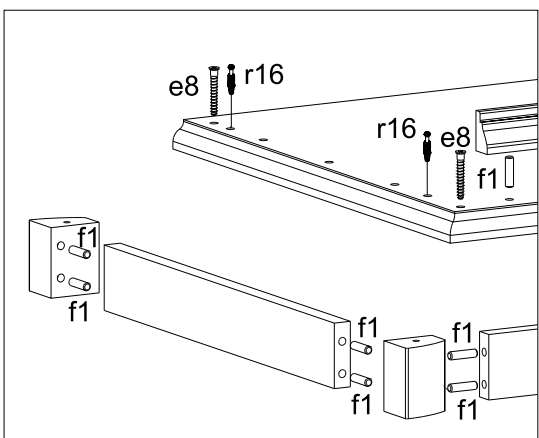
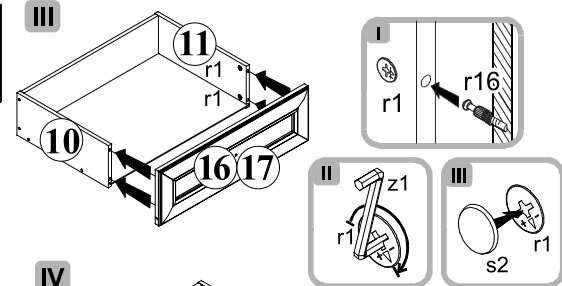
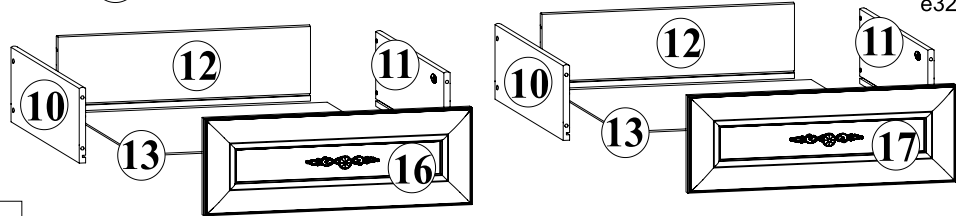
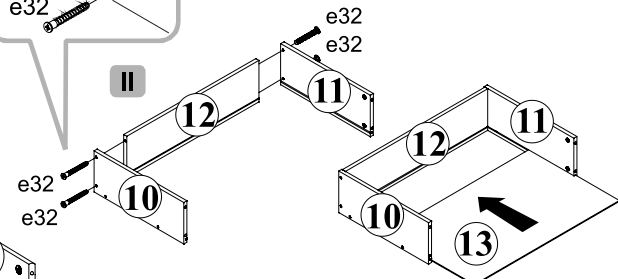
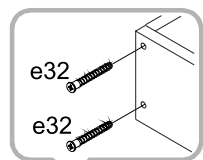
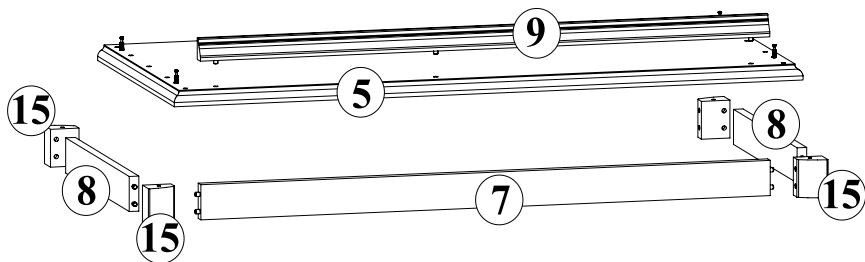
Виробник:  
ТзОВ "ГЕРБОР-ХОЛДІНГ"  
Україна, м. Володимир-Волинський  
вул. Луцька, 211а  
тел.: 2-33-33; 2-29-03



Производитель:  
ТОО "ГЕРБОР-ХОЛДИНГ"  
Украина, г. Владимир-Волынский  
ул. Луцкая, 211а  
тел.: 2-33-33; 2-29-03



Символ элемента Symbol elementu Element symbol Elementeszeichen	Розміри Размеры Wymiary Measurements Ausmaß	Код Kod Code Code	Пакет Paket Package Paket
1	416x523	KT1-1137	2/2
2	416x523	KT1-1138	2/2
3	416x492	KT1-1143	2/2
4	1300x540	KT1-273	1/2
5	1300x540	KT1-274	1/2
6	603x492	KT1-347	2/2
7	1188x40	KT1-476	2/2
8	448x65	KT1-407	2/2
9	1188x40	KT1-2514	2/2
10	480x140	KT1-2536	2/2
11	480x140	KT1-2535	2/2
12	528x140	KT1-2538	2/2
13	543x549	KT1-962	2/2
14	467x627	KT1-946	2/2
15	70x54	KT1-571-01	2/2
16	590x180	KT1-079	2/2
17	590x180	KT1-080	2/2



## Montážní návod

# SYSTÉM SONATA

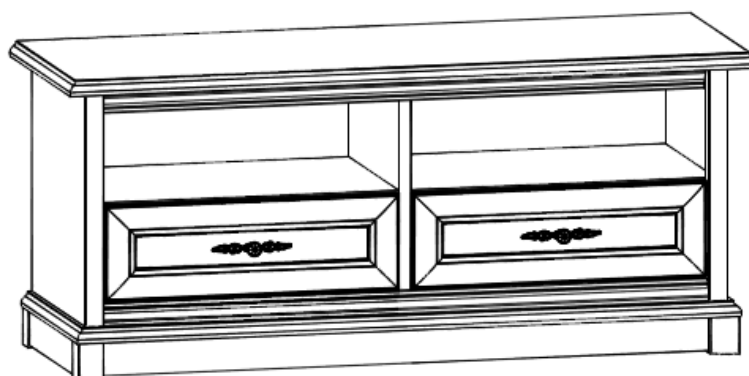
## Skříňka RTV – 130

### Rozměry:

Šířka 130 cm

Výška 54 cm

Hloubka 54,5 cm



### UPOZORNĚNÍ!

Vážený zákazníku,

v případě, že při kompletaci zjistíte závadu nebo chybí nějaká součástka, v rámci reklamace prodejci předložte štítek z obalu a montážní návod s kódem dané části. Reklamace se bez štítku z obalu nepřijímá.

### Výrobce:

TOO GERBOR HOLDING

Luckaja 211a

Volodymyr-Volynskij, Ukrajina

tel.:2-33-33;2-29-03



## Montážní návod

**Upozornění!** Během montáže pokládejte jednotlivé díly na měkkou a čistou podložku (např. ručník nebo pokrývku). Nepoužívejte jako podklad pohovku, plst' apod. Nedodržování pokynů výrobce může vést ke vzniku rýh na povrchu nábytku.

1. Do otvorů s průměrem 8 mm, které se nachází na hraně jednotlivých částí, vtlučte spojovací kolíky **f1**. **Pozor!** Pokud zjistíte, že spojovací kolík vystupuje z otvoru více než 10 mm, je nutno jej zatlouct, vyměnit nebo zkrátit, protože by při spojování mohl poškodit boční stěnu.

**V takovém případě nelze uplatnit reklamaci.**

2. Do odpovídajících otvorů desek **4, 5** zašroubujte hmoždinky dílů **r16**.

3. K bokům **1, 2** přišroubujte kolejničky **w24<sup>CL</sup>** a **w24<sup>CR</sup>** společně s podložkami **w36**, použijte šrouby **e10**.

4. K příčce **3** přišroubujte kolejničky **w24<sup>CL</sup>** pomocí šroubů **e3** a **w24<sup>CR</sup>** pomocí šroubů **p1**.

5. K desce **5** přišroubujte nožky spolu se sokly pomocí šroubů **e8** (zašroubujte je tak, aby nevystupovaly nad desku).

6. Sestavte celou část podle nákresu a sešroubujte pomocí dílů **r1**, použijte klíč **z1**.

7. Přilepte lištu **9** pomocí spojovacích kolíků **f1**, použijte lepidlo **y1**.

8. Položte korpus čelní stranou dolů na rovný povrch a vyrovnejte boční stěny tak, aby byly úhlopříčky shodné.

9. Přibijte zadní stěnu **14** hřebíčky **l1**.

10. Sestavte zásuvky podle nákresu.

11. Přišroubujte úchytky **c35**, použijte šrouby **j1**.

Tabulka

Číslo dílu	Rozměry	Kód	Číslo obalu
1	416x523	KT1-1137	2/2
2	416x523	KT1-1138	2/2
3	416x492	KT1-1143	2/2
4	1300x540	KT1-273	1/2
5	1300x540	KT1-274	1/2
6	603x492	KT1-347	2/2
7	1188x40	KT1-476	2/2
8	448x65	KT1-407	2/2
9	1188x40	KT1-2514	2/2
10	480x140	KT1-2536	2/2
11	480x140	KT1-2535	2/2
12	528x140	KT1-2538	2/2
13	543x549	KT1-962	2/2
14	467x627	KT1-946	2/2
15	70x54	KT1-571-01	2/2
16	590x180	KT1-079	2/2
17	590x180	KT1-080	2/2