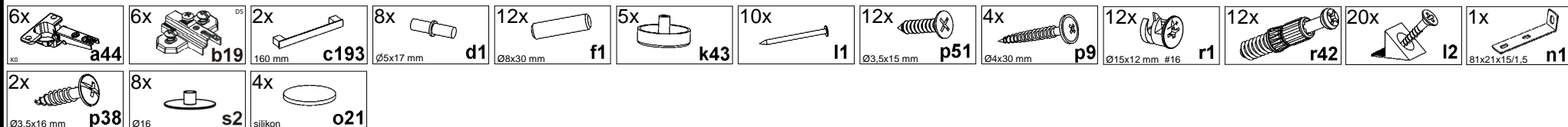
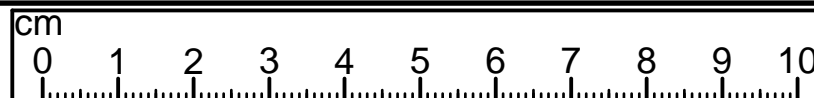
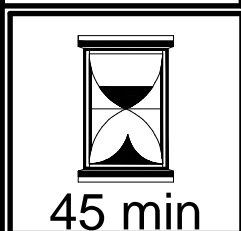
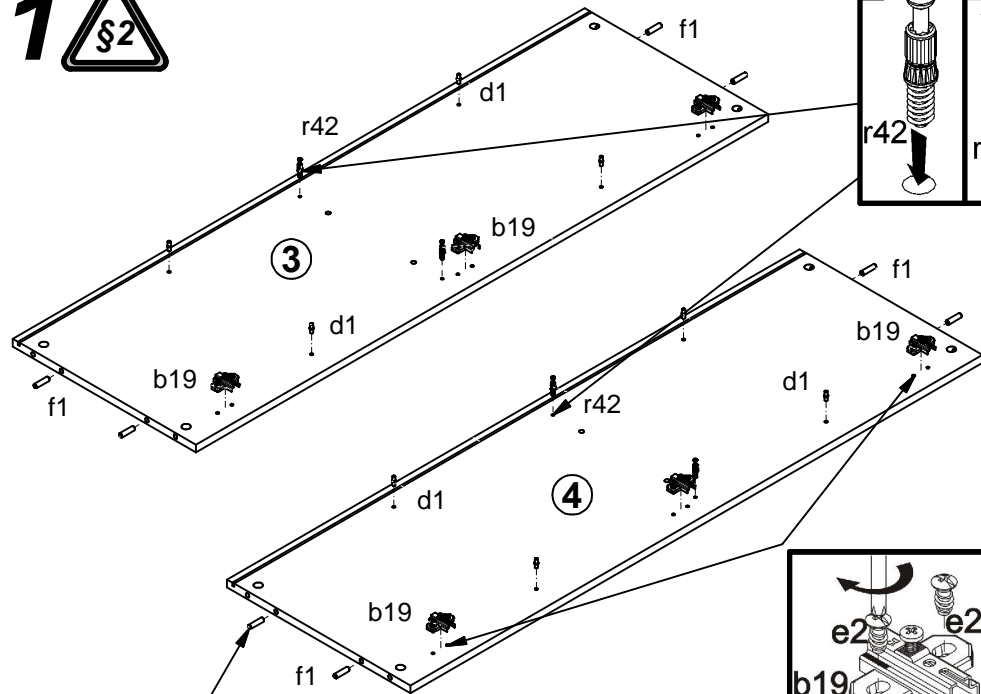
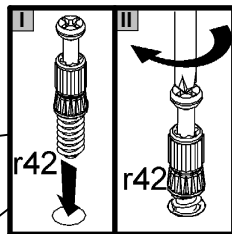


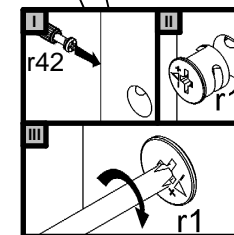
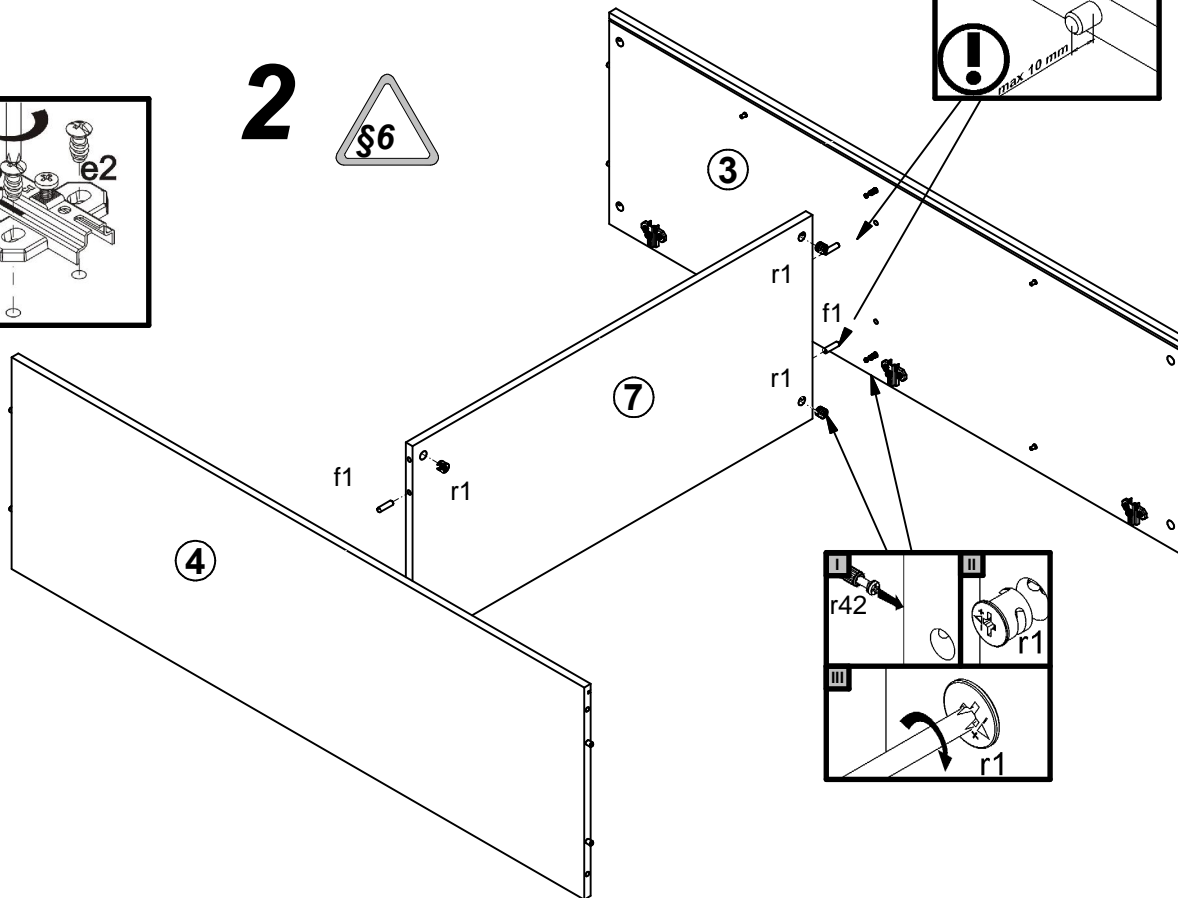
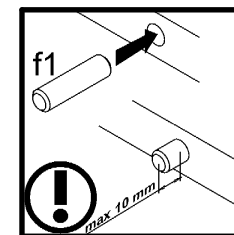
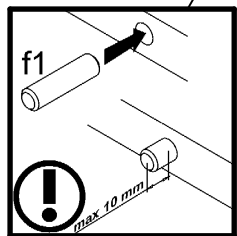
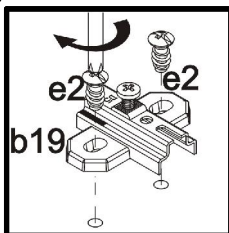
A	B	C (mm)		D
1	S331-001	1280	461	2/2
2	S331-002	1280	461	2/2
3	S331-101	1286	412	1/2
4	S331-102	1286	412	1/2
5	S331-201	930	433	1/2
6	S331-202	930	450	1/2
7	S331-301	899	396	1/2
8	S331-302	898	390	1/2
9	S331-902	1296	909	2/2

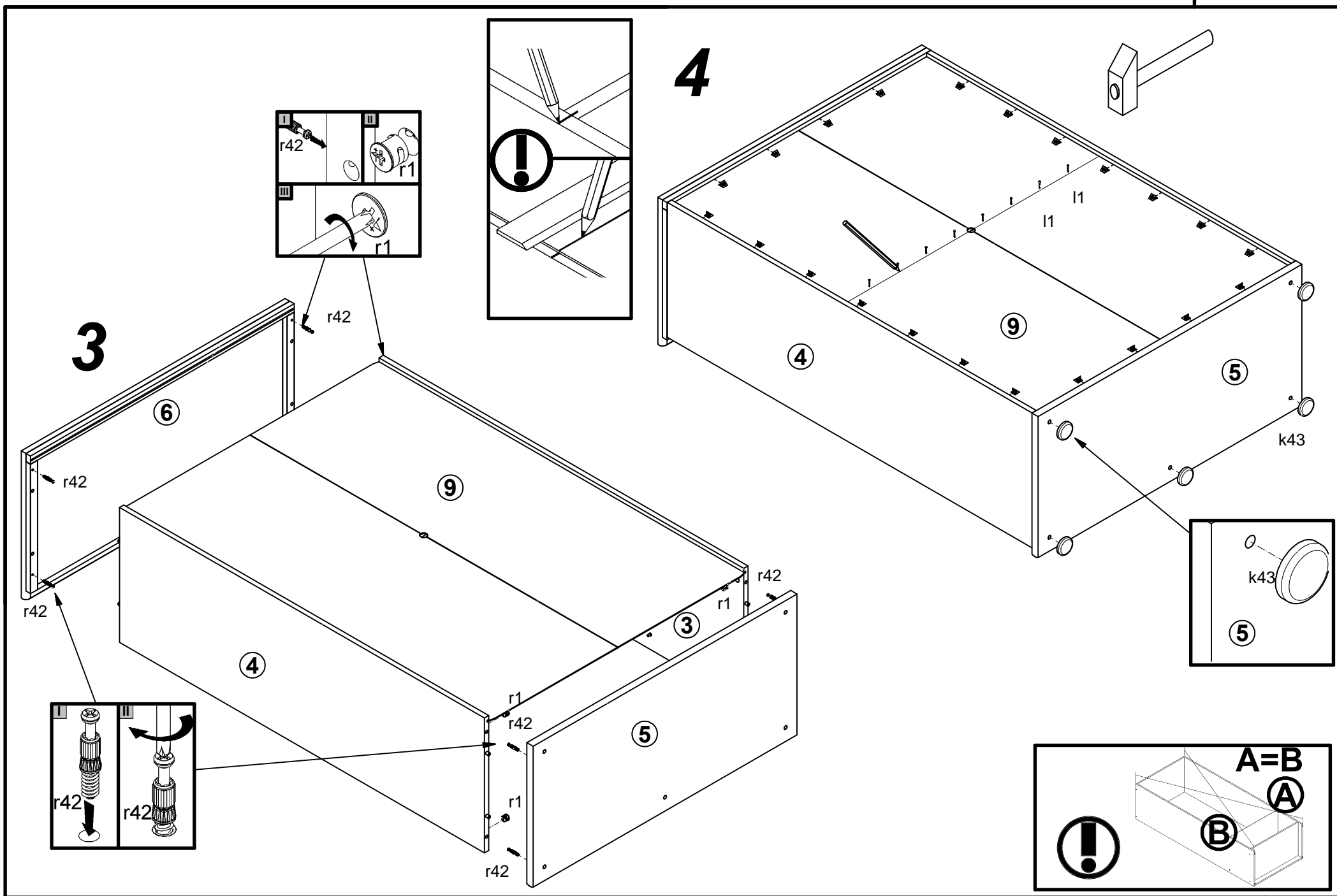


1 



2 





5

