

Montageanleitung

BOMBAY | COUCHTISCH
ARTIKEL: 6015, 6016, 6017

Naše stoly a lavice jsou ručně vyhotoveny, z tohoto důvodu není možná výměna nohou.
Naše stoly a lavice sú ručne vyhotovené, z tohto dôvodu nie je možná výmena nôh.
Unsere Tische und Bänke sind vorwiegend in Handarbeit gefertigt, daher sind die Beine nicht auswechselbar.

Jede Ecke und jedes Bein ist mit einer gestanzten Nummer versehen, achten Sie bitte bei der Montage darauf, dass Bein und Ecke dieselbe Nummer haben.

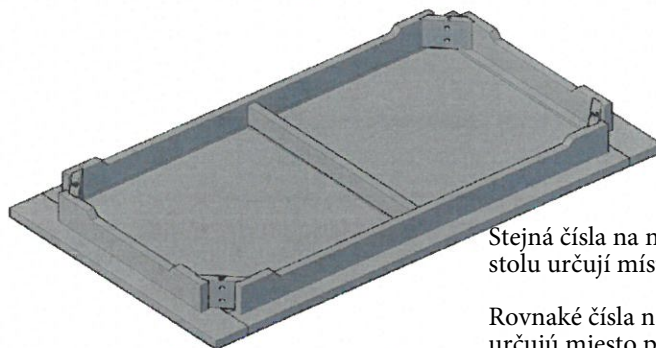
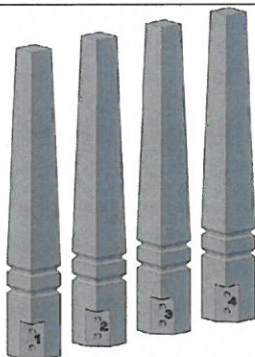
Každý roh a noha jsou označeny razítkem s číslem, dbejte prosím na to, že roh a noha mají stejné číslo.
Každý roh a noha sú označené pečiatkou s číslom, dbajte prosím na to, že roh a noha majú rovnaké číslo.



Umístěte desku stolu horní částí dolů na polstrovaný ochranný povrch jako je například koberec.

Umiestnite dosku stola hornou časťou dole na čalúnený ochranný povrch ako je napríklad koberec.

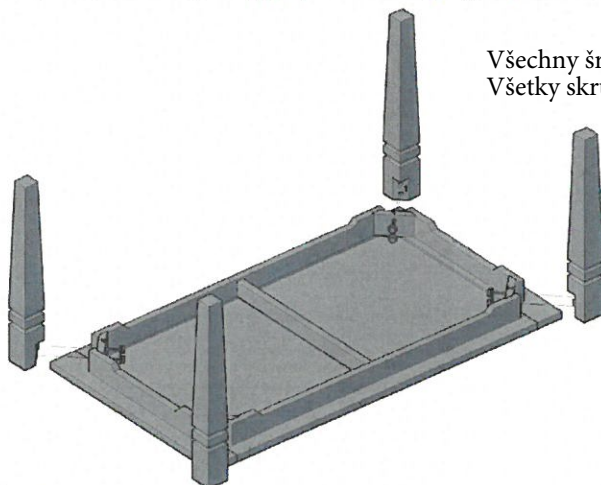
1. Platzieren Sie die Tischplatte mit der Oberseite nach unten auf einer gepolsterten, schützenden Unterlage wie z. B. einem Teppich.



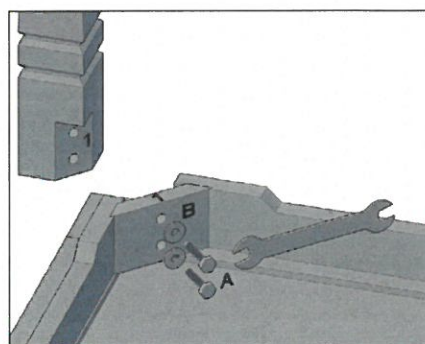
Stejná čísla na nohou a koncích stolu určují místo pro montáž bočních dílů.

Rovnaké čísla na nohách a koncoch stola určujú miesto pre montáž bočných dielov.

2. Gleiche Zahlen an Tischbeinen und Tischenden geben die Montageplätze für die Seitenteile vor.

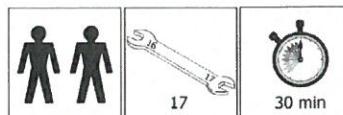
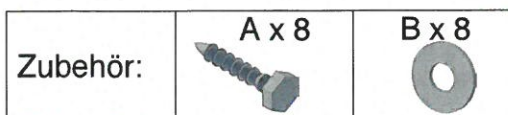


Všechny šrouby na straně stolu lehce upevněte, až poté utáhněte.
Všetky skrutky na strane stola ľahko upevnite, až potom utiahnite.



3. Fixieren Sie alle Schrauben einer Tischseite zunächst leicht, erst dann die Schrauben fest anziehen.

Pflege: Bitte beachten Sie unsere Pflegehinweise auf dem beigelegten Infoblatt oder informieren Sie sich auf unserer Homepage unter: www.wolf-moebel.de



Prosím dbejte na náš návod na údržbu, nebo navštívte naše internetové stránky www.wolf-moebel.de

Prosím dbajte na náš návod na údržbu, alebo navštívte naše internetové stránky www.wolf-moebel.de