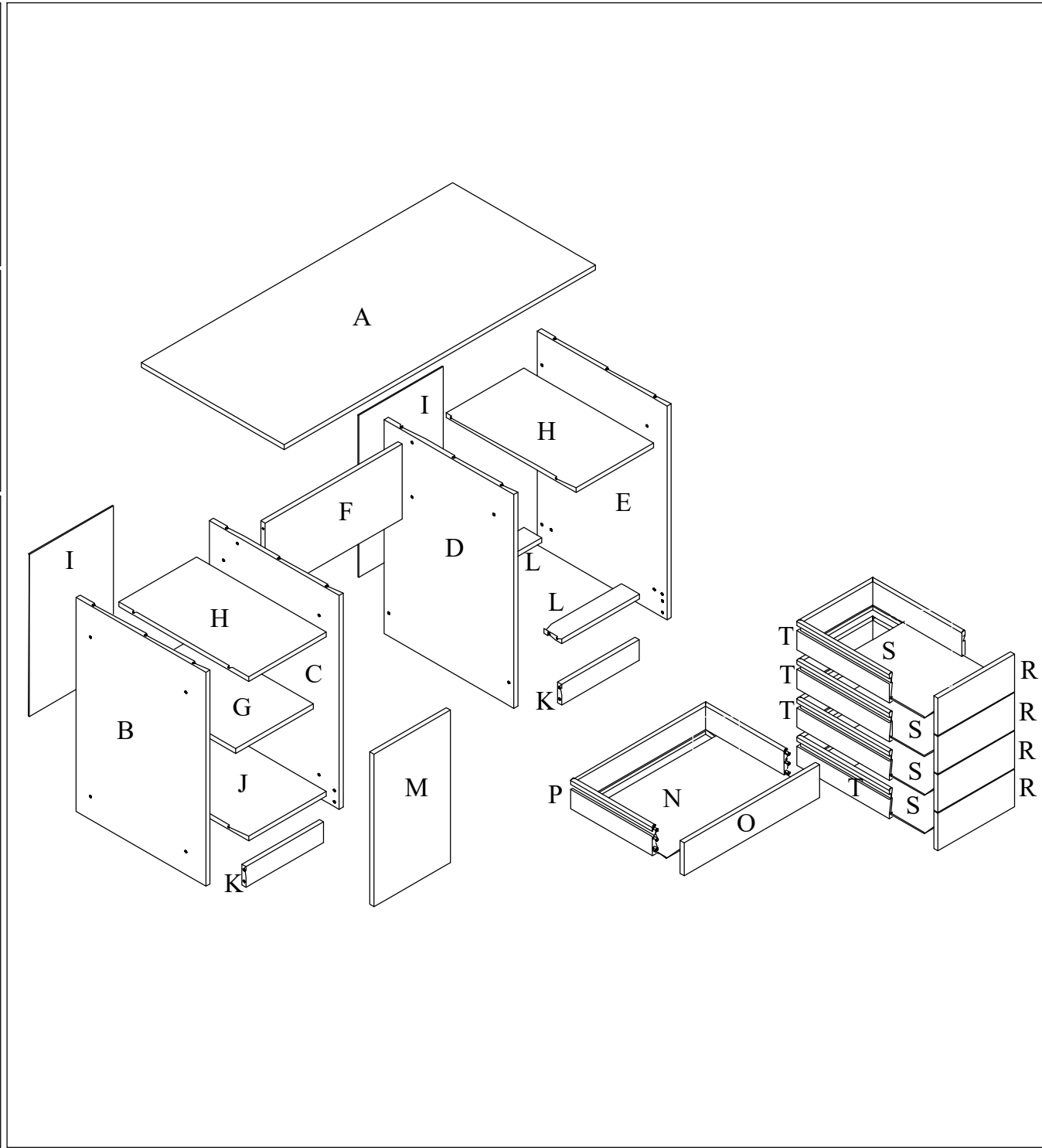
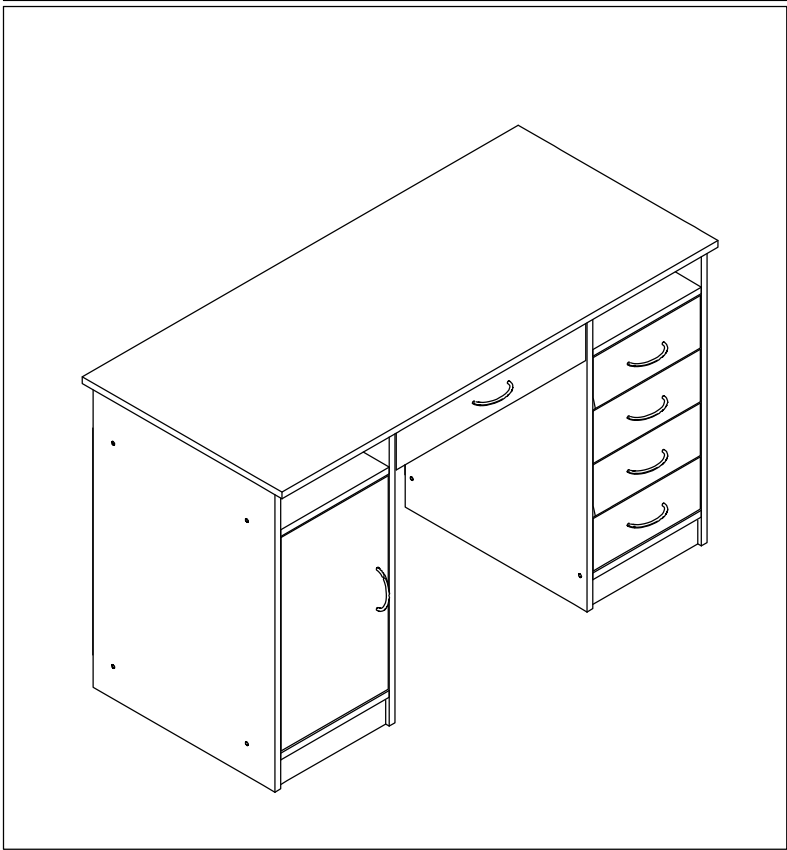
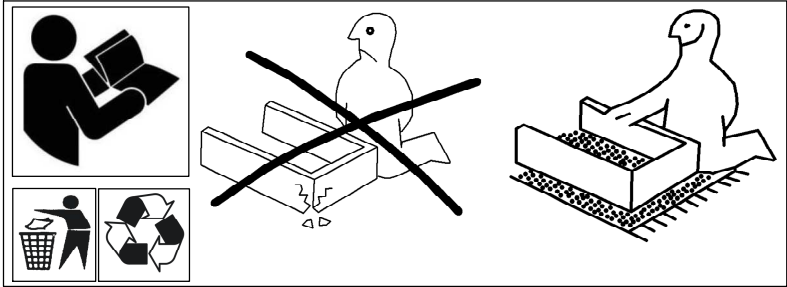
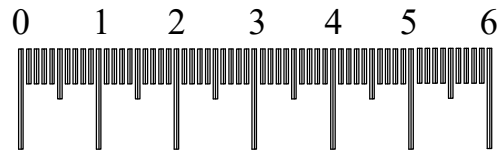
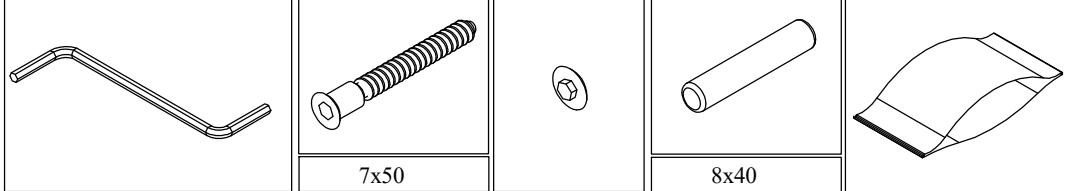


# Sc-523 Filip

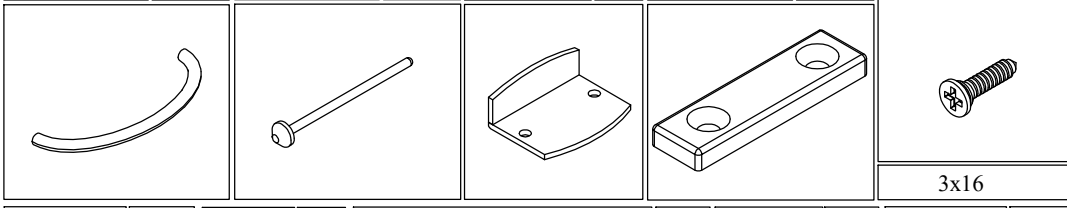




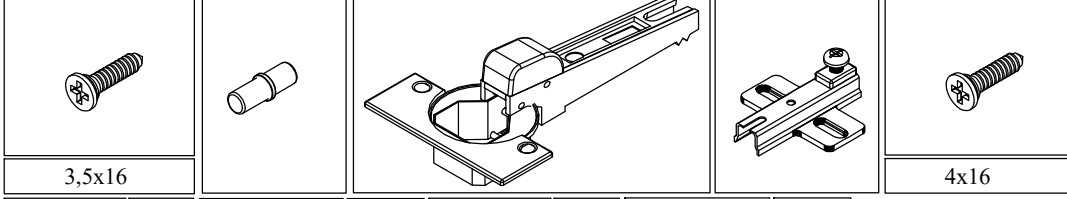
00013K	1x	00005V	20x	00008K	16x	00001K	24x	00011K	2x
--------	----	--------	-----	--------	-----	--------	-----	--------	----



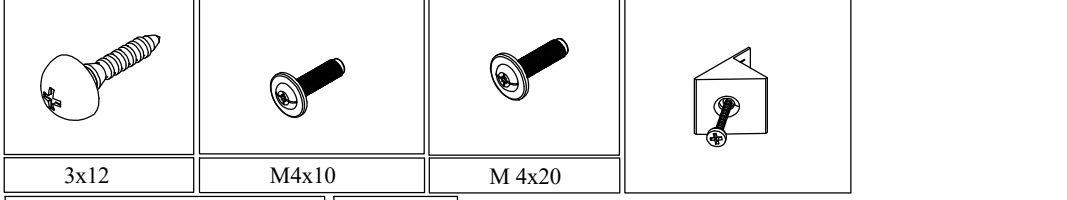
00015U	6x	00016K	40x	00027K	1x	00002K	8x	00003V	16x
--------	----	--------	-----	--------	----	--------	----	--------	-----



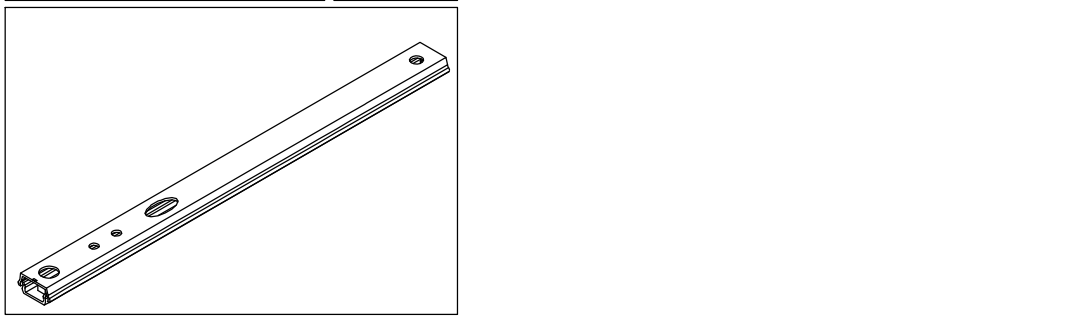
00022V	20x	00009K	4x	00036K	2x	00014K	2x	00001V	8x
--------	-----	--------	----	--------	----	--------	----	--------	----



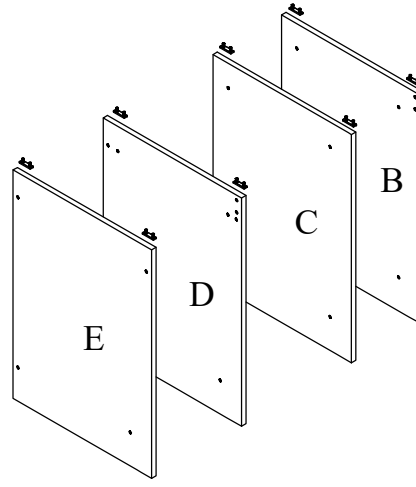
00019V	2x	00006K	10x	00010K	12x	00004K	2x
--------	----	--------	-----	--------	-----	--------	----



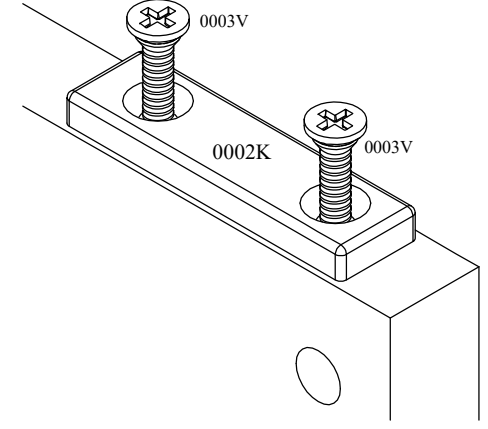
00024K	10x
--------	-----



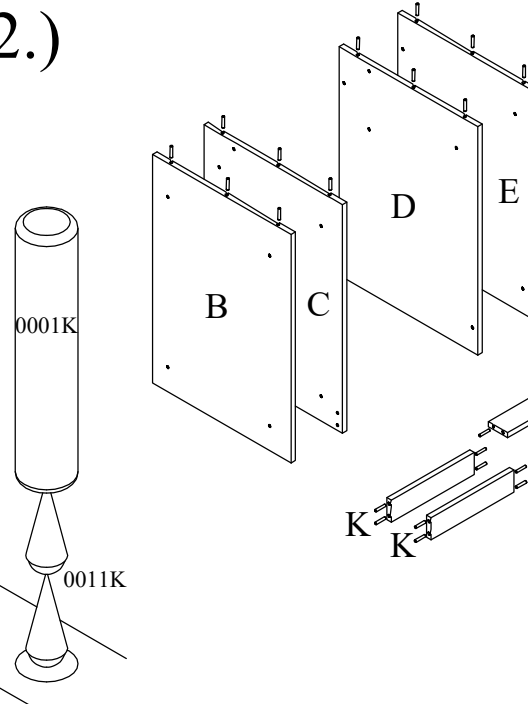
1.)



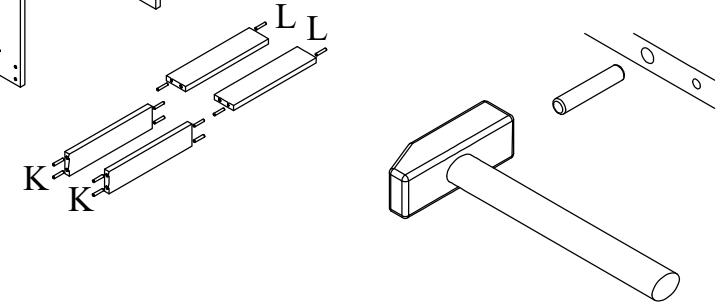
0002K	8x	0003V	16x
-------	----	-------	-----



2.)



0001K	24x	00011K	1x
-------	-----	--------	----



**3.)**

0002V	20x	0024K	10x
3,5x16			

**6.)**

0013K	1x	0005V	16x	0008K	14x
		7x50			

**4.)**

0014K	2x	0001V	4x
		4x16	

**7.)**

0016K	40x

**5.)**

0027K	1x
0019V	2x
3,5x12	

8.)

0001V 2x

0001V 4x

0015K

M

4x16

11.)

A

R

O

12.)

0011K 1x

O

R

9.)

0005V

0008K

00011

E

F

C

0013K 1x

0008K 2x

0005V 4x

7x50

13.)

T S R

T S R

P N O

T S R

T S R

10.)

A

P

O

0011K 1x

14.)

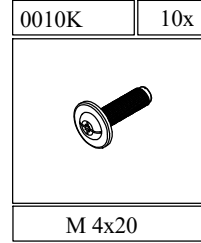
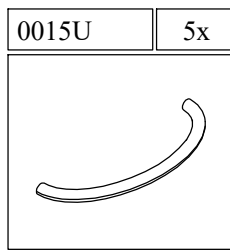
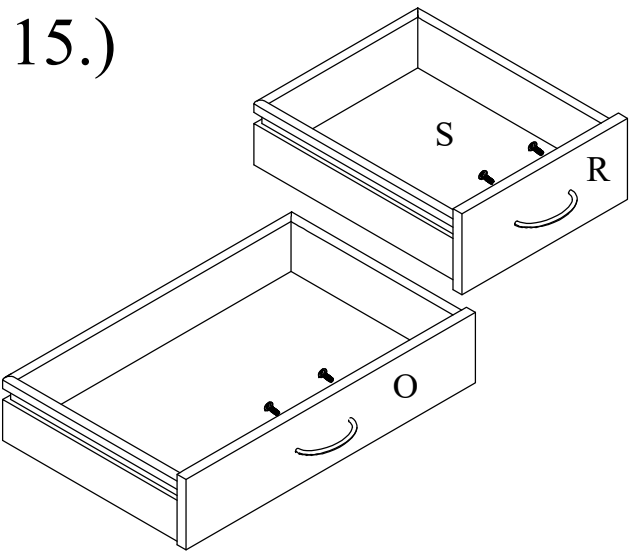
N

P

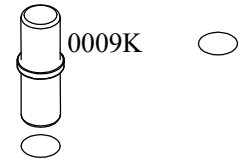
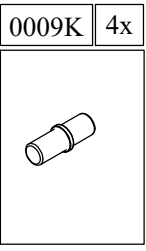
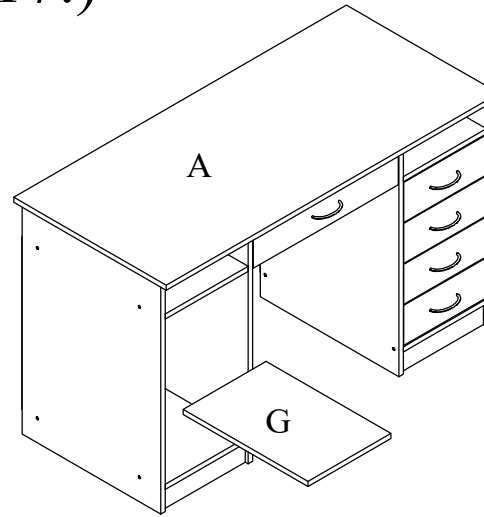
O

0004K 2x

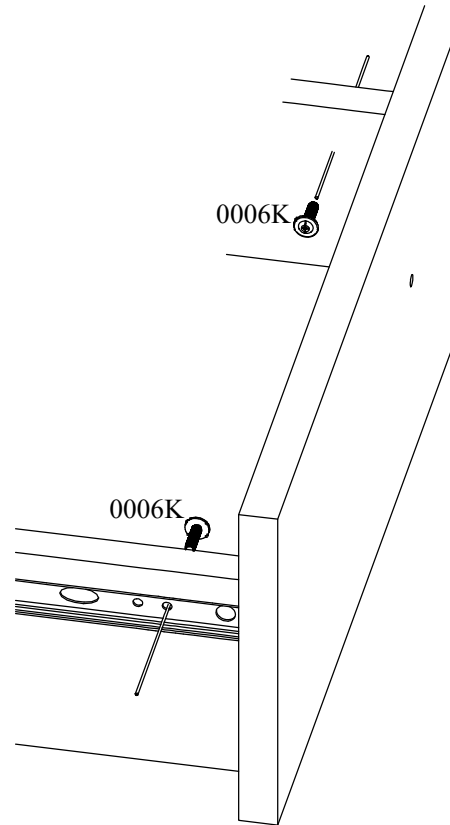
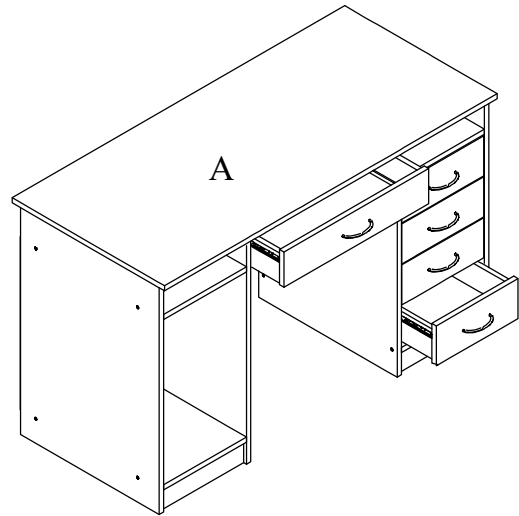
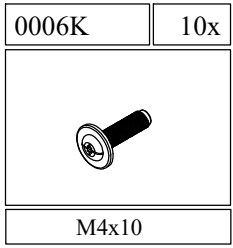
15.)



17.)



16.)



18.)

