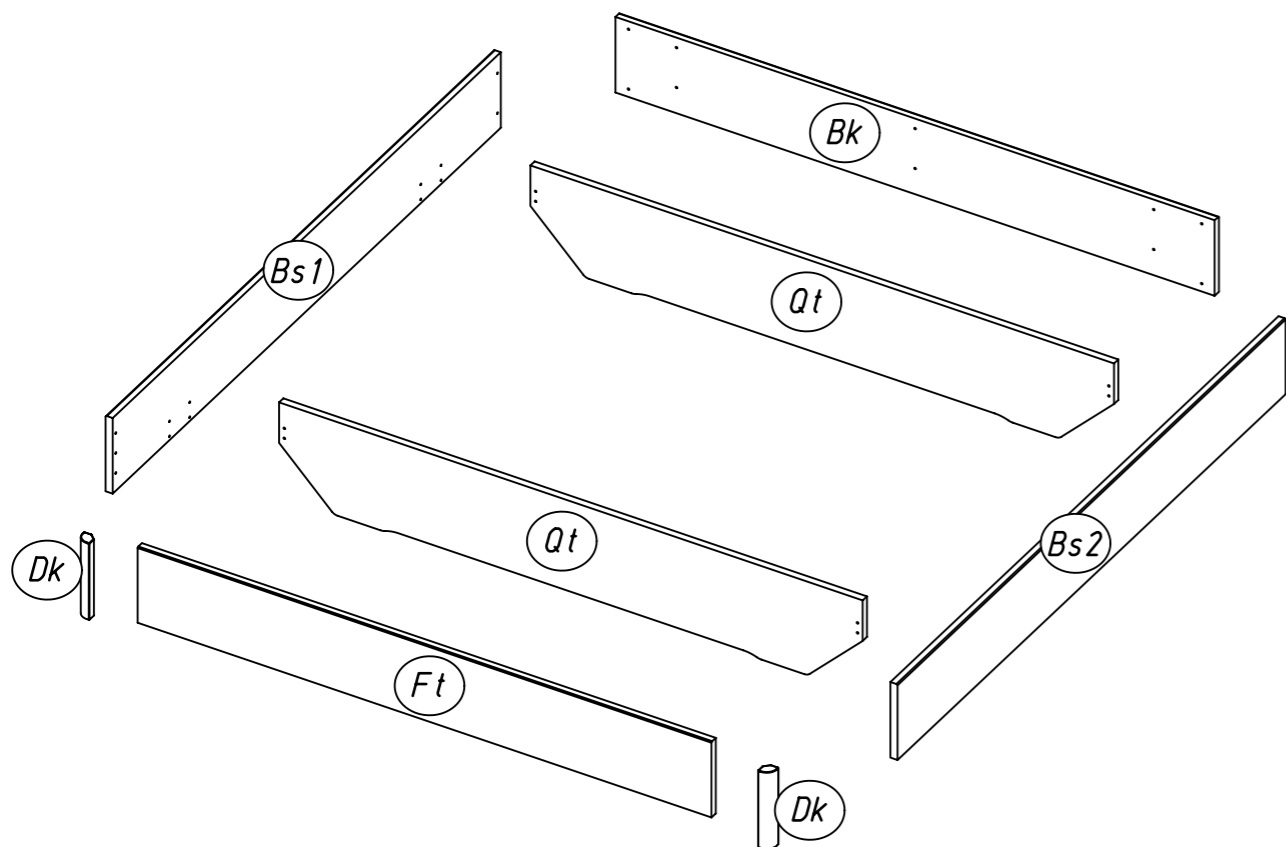
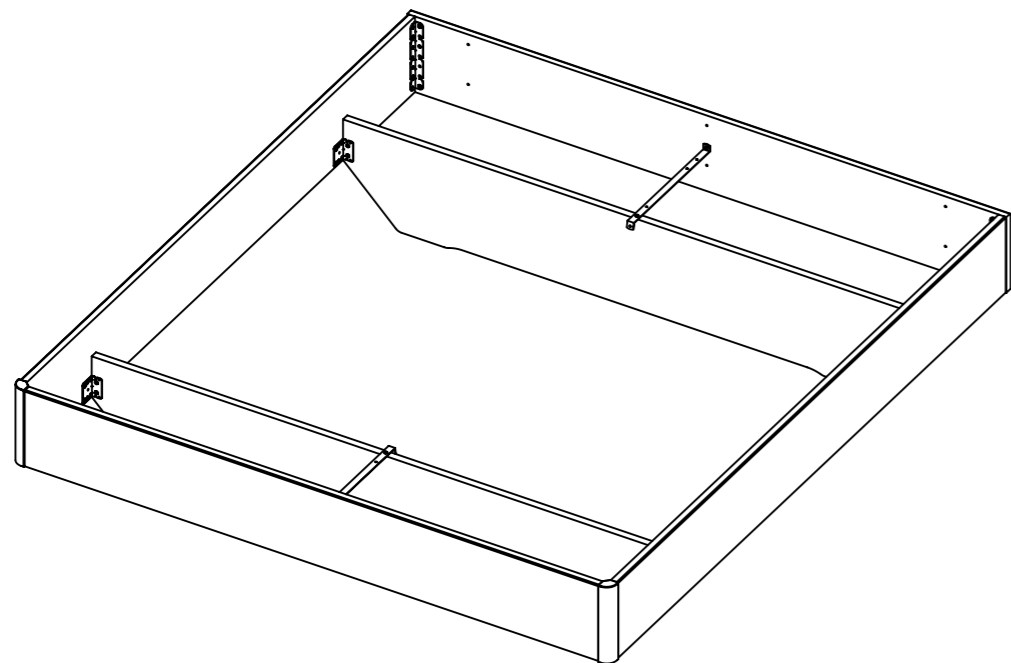
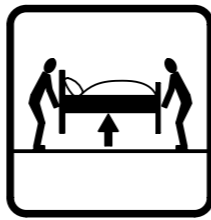
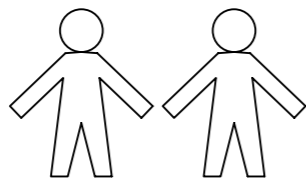
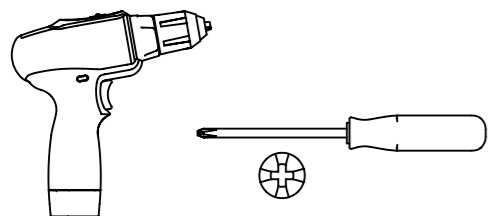


1.

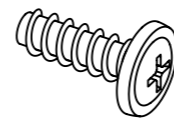
M2021_01

rauch



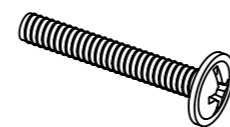
2.

25



6,3x18

56



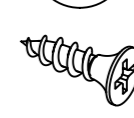
M4x32

176



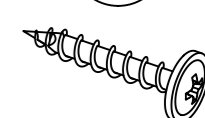
M4

202



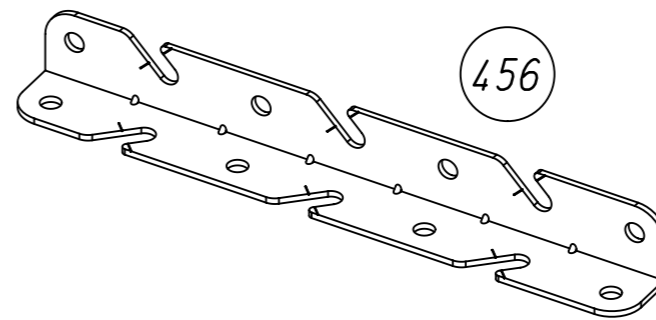
4.5x16

252

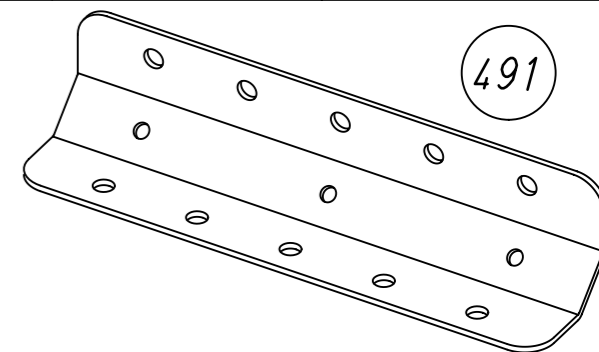


4x27

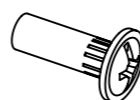
456



491

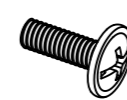


580



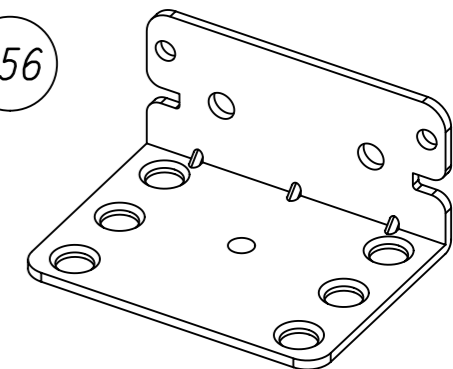
M4x15

803



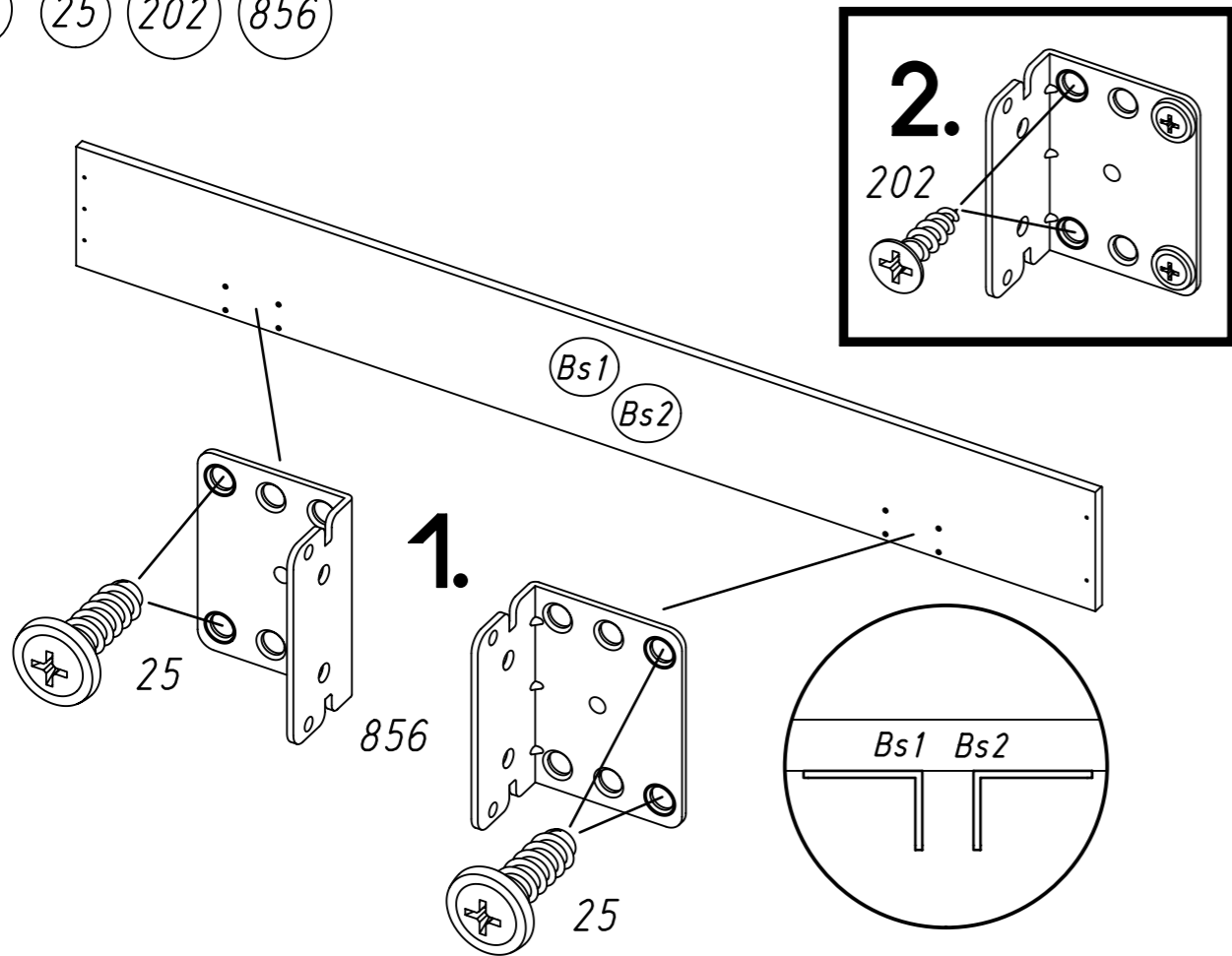
M4x12

856



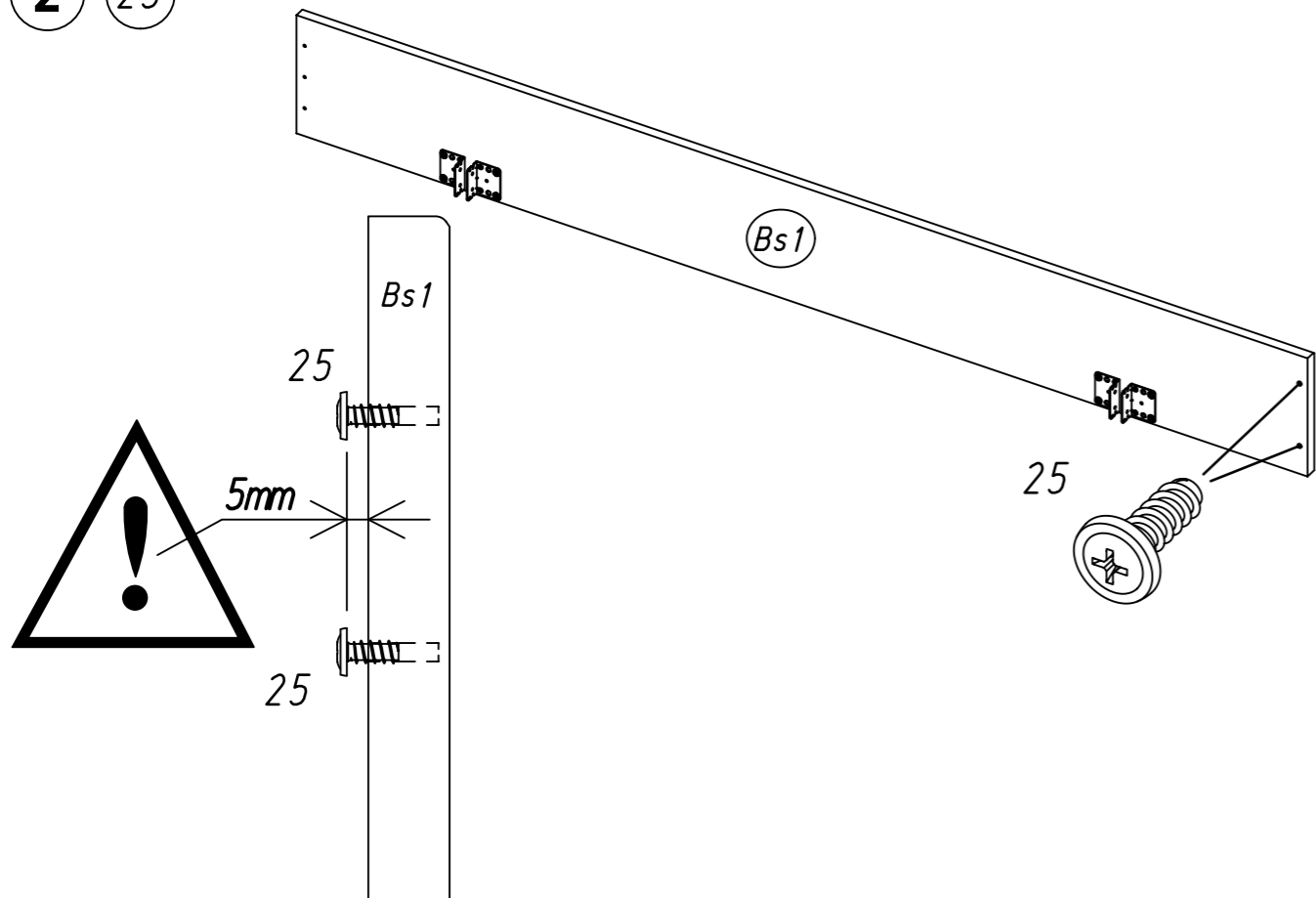
M2021

1 25 202 856

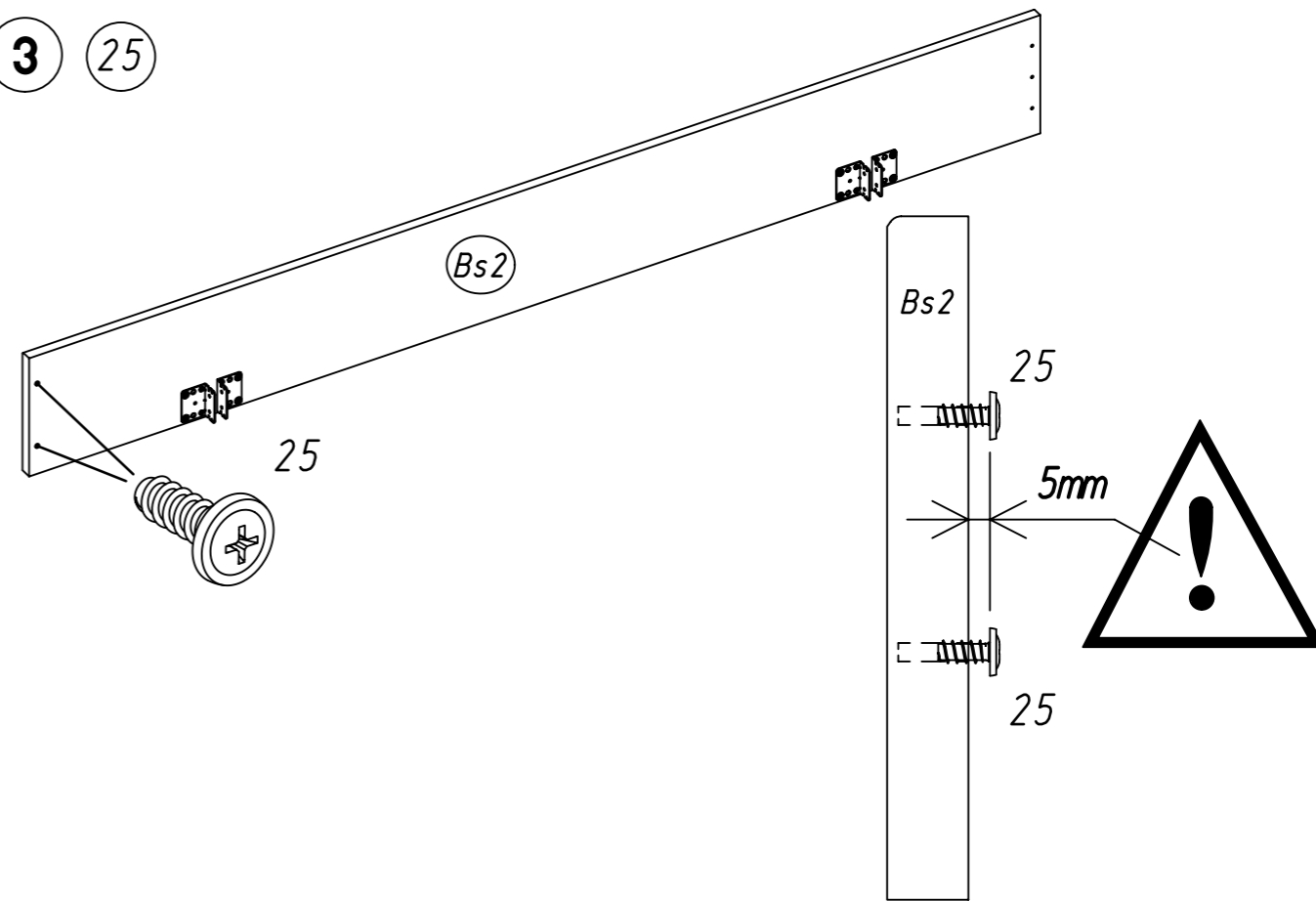


Typ I Typ II

2 25

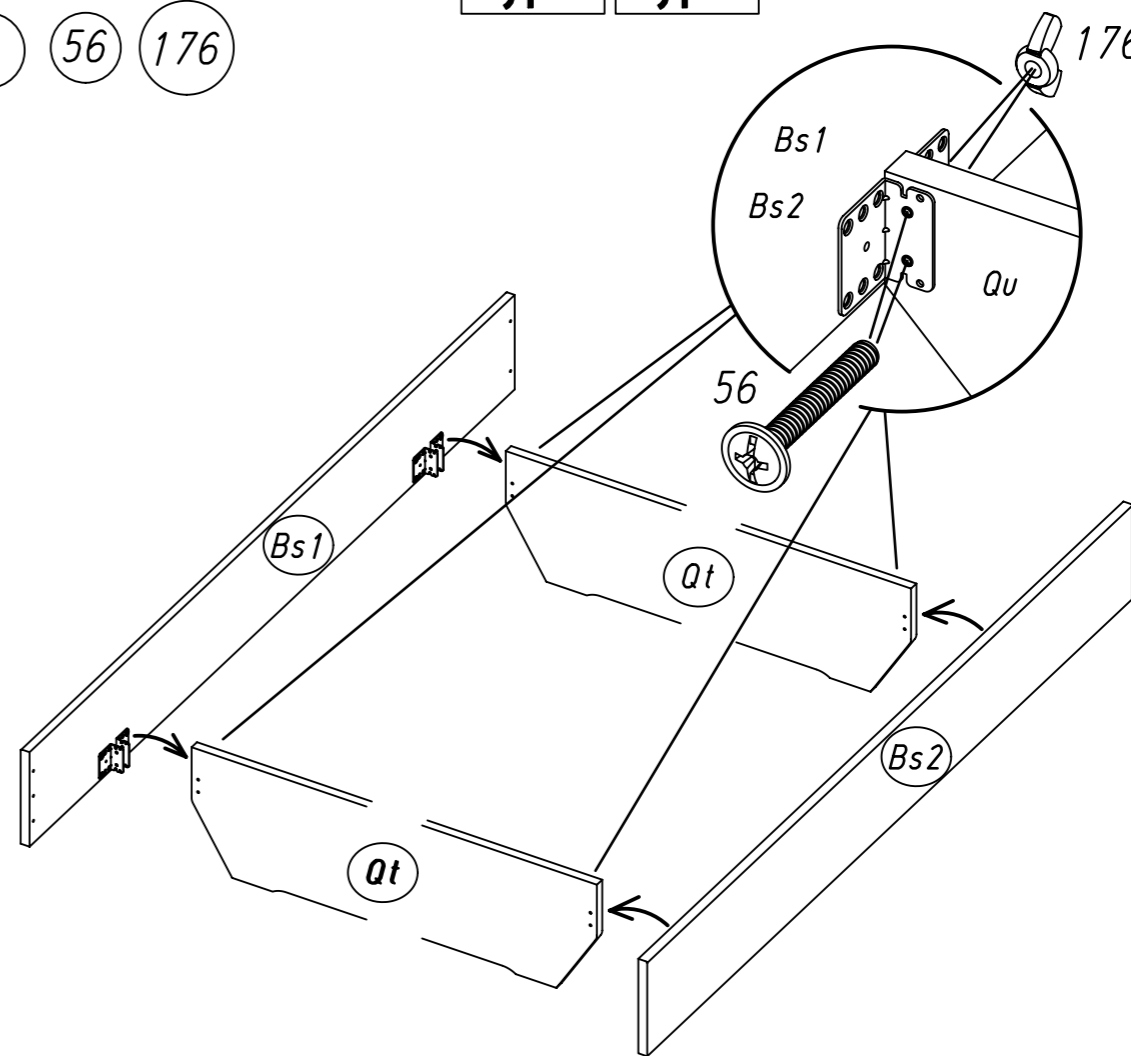


3 25



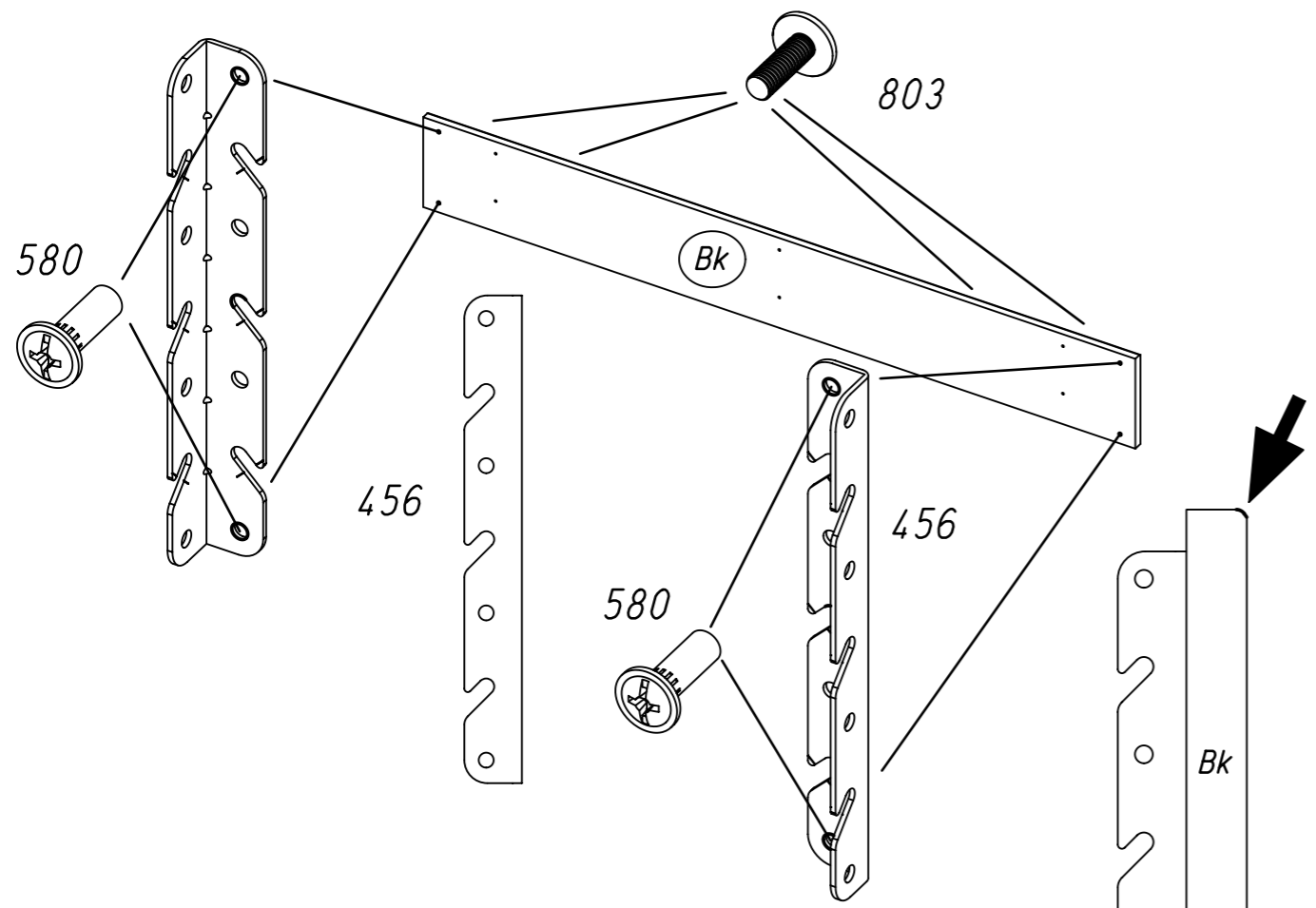
Typ I Typ II

4 56 176

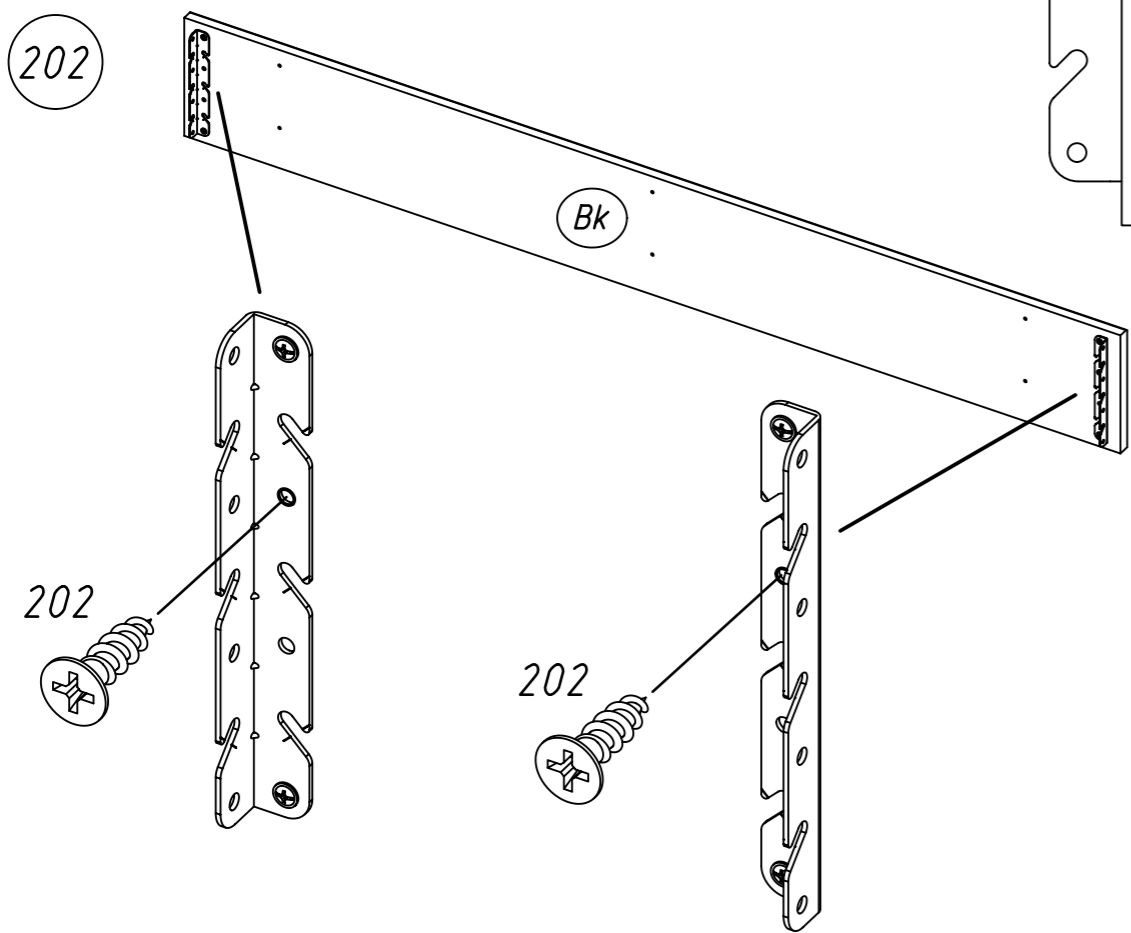


5.

5 456 580 803

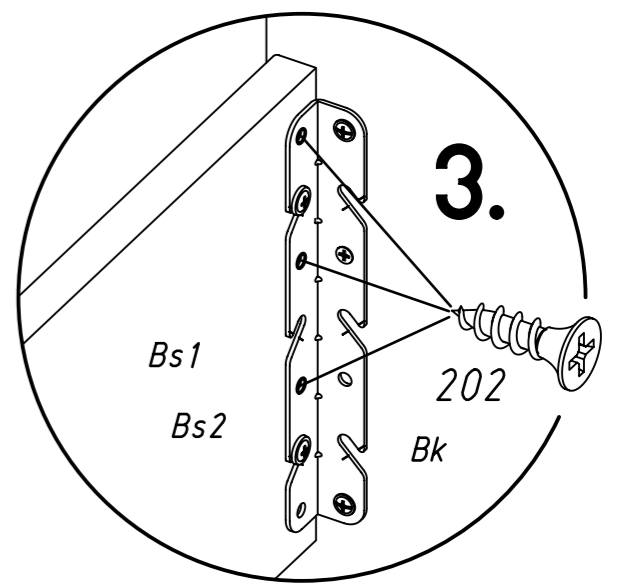
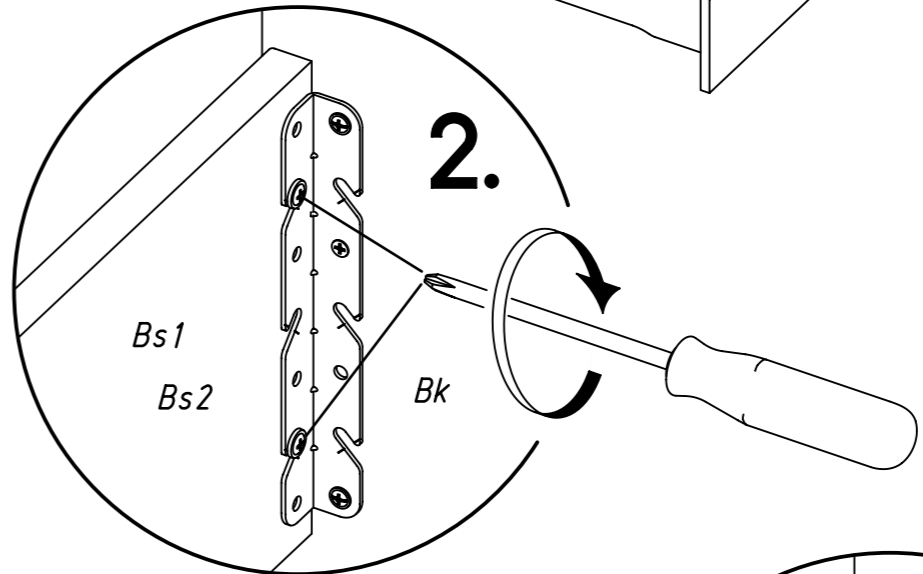
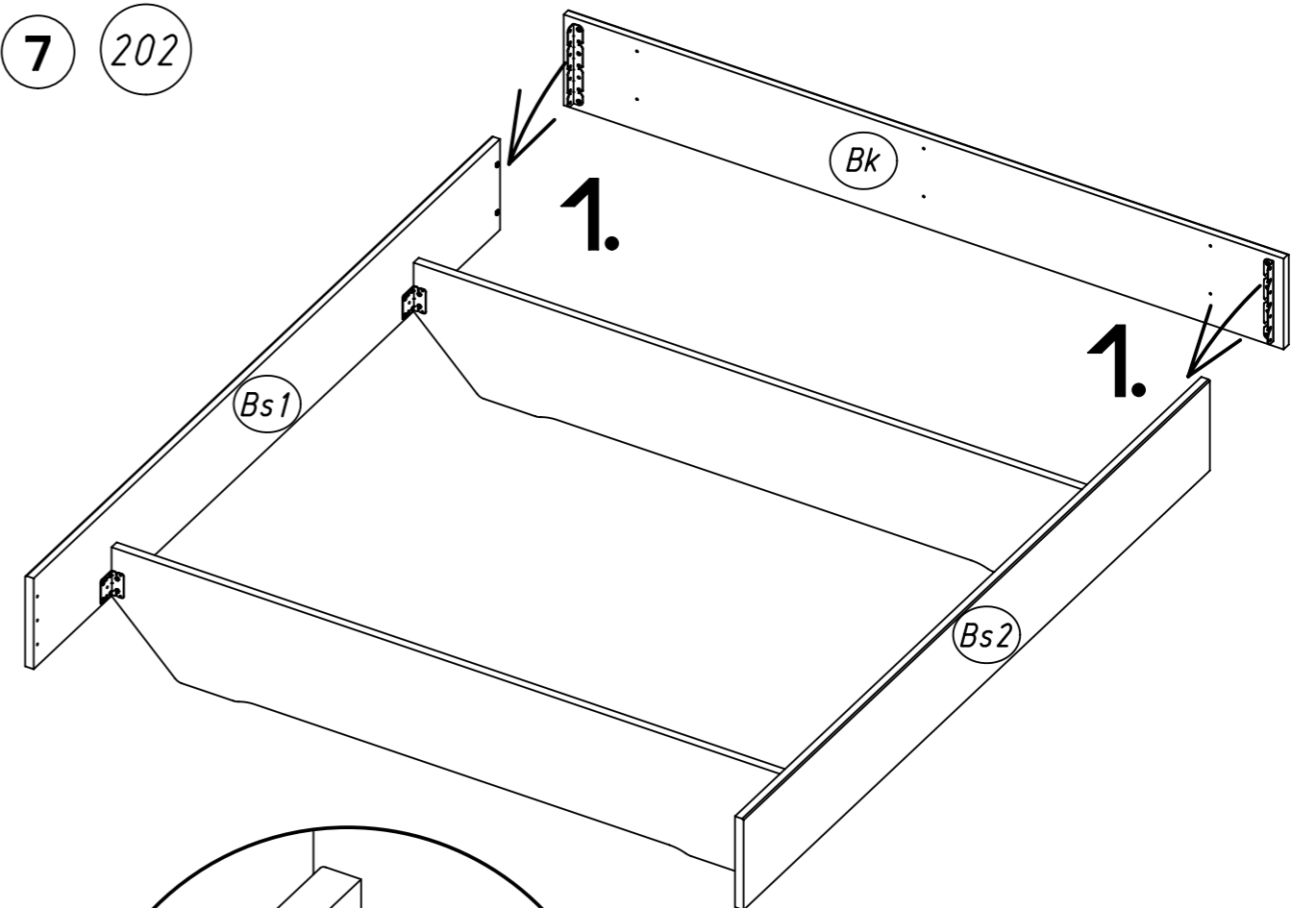


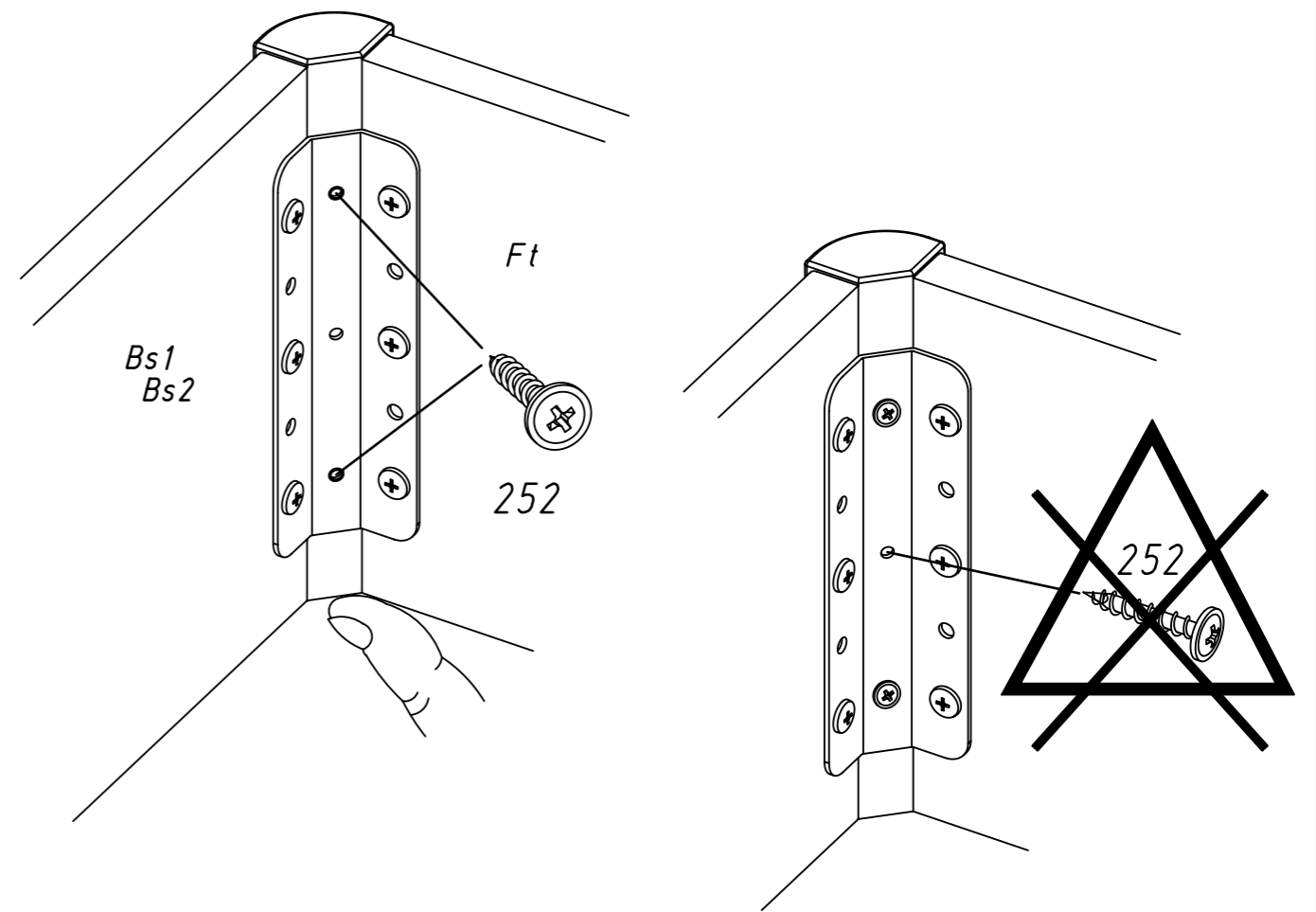
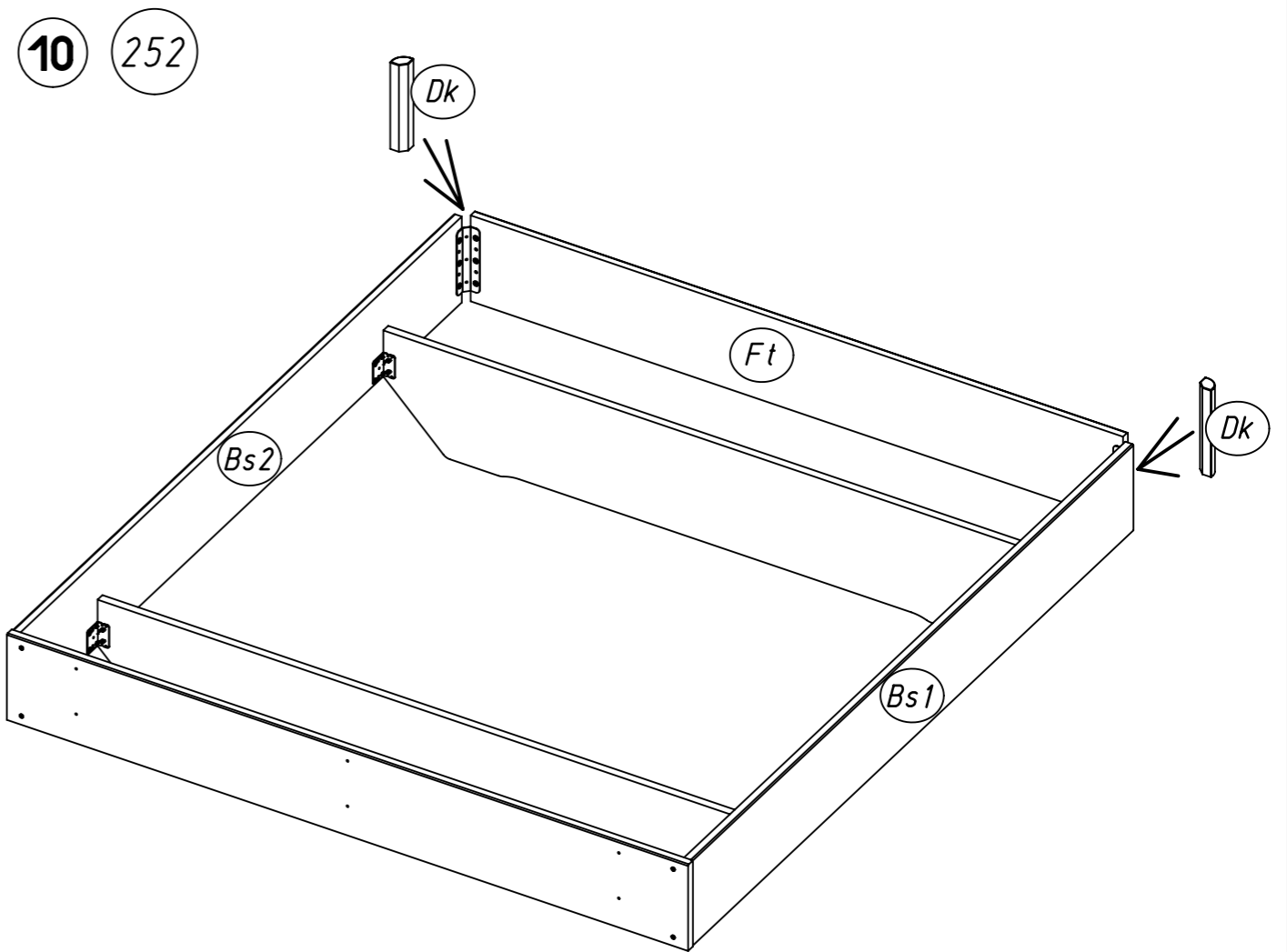
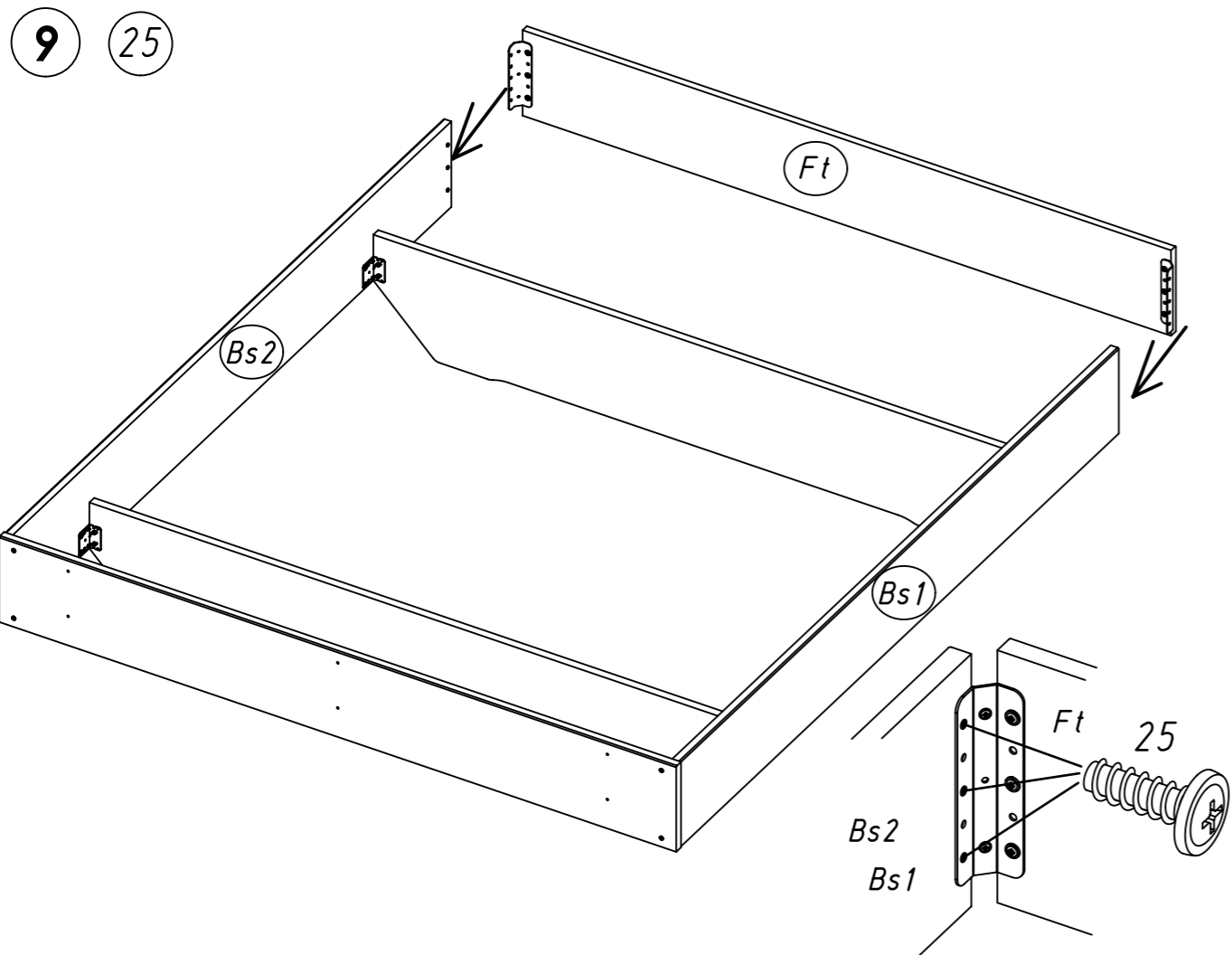
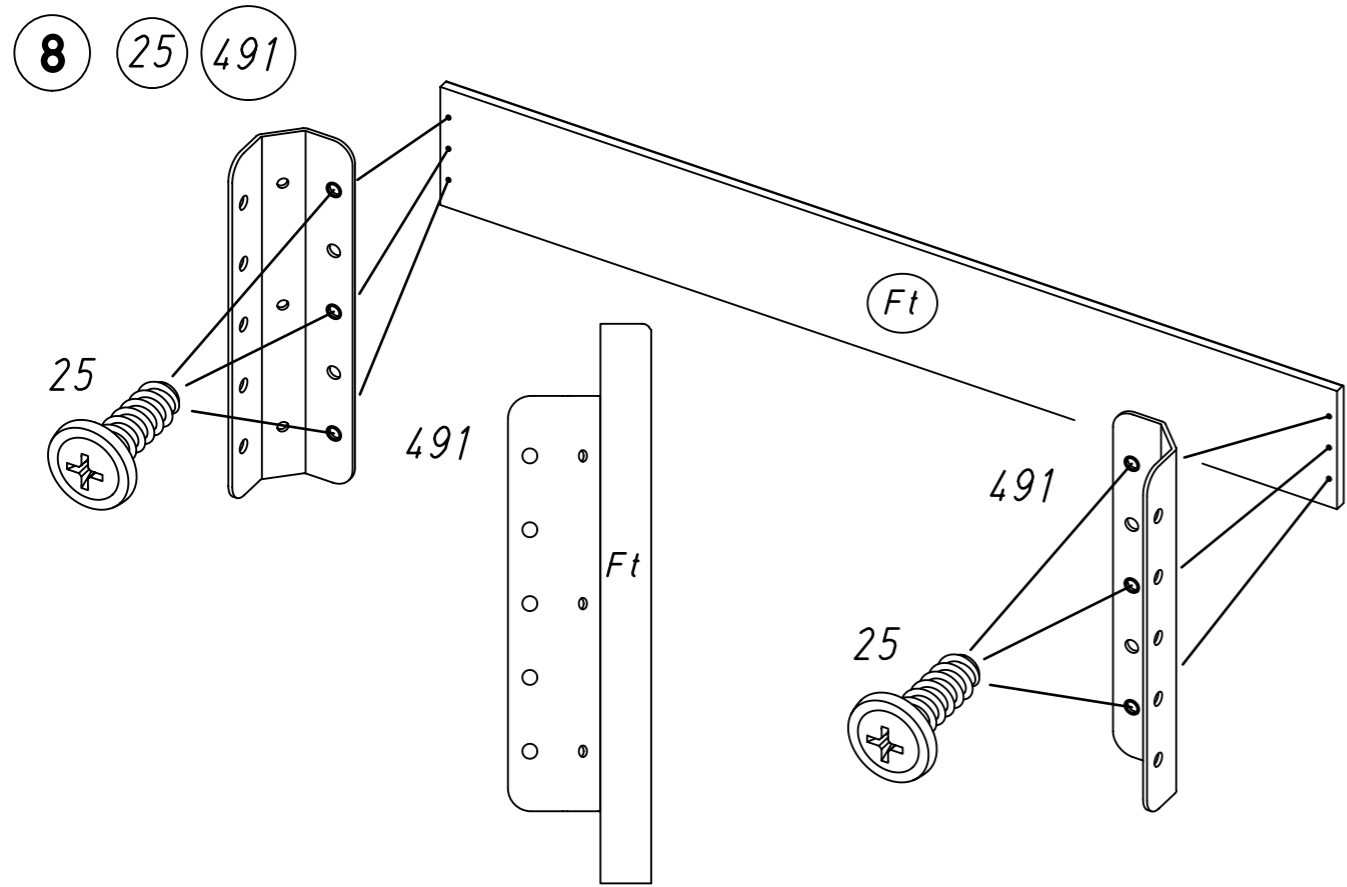
6 202



6.

7 202

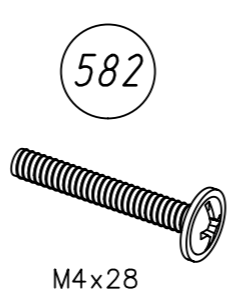
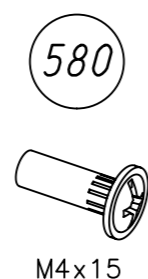
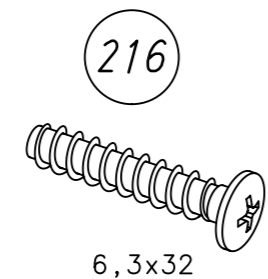
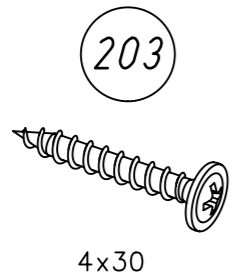
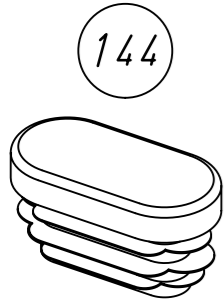
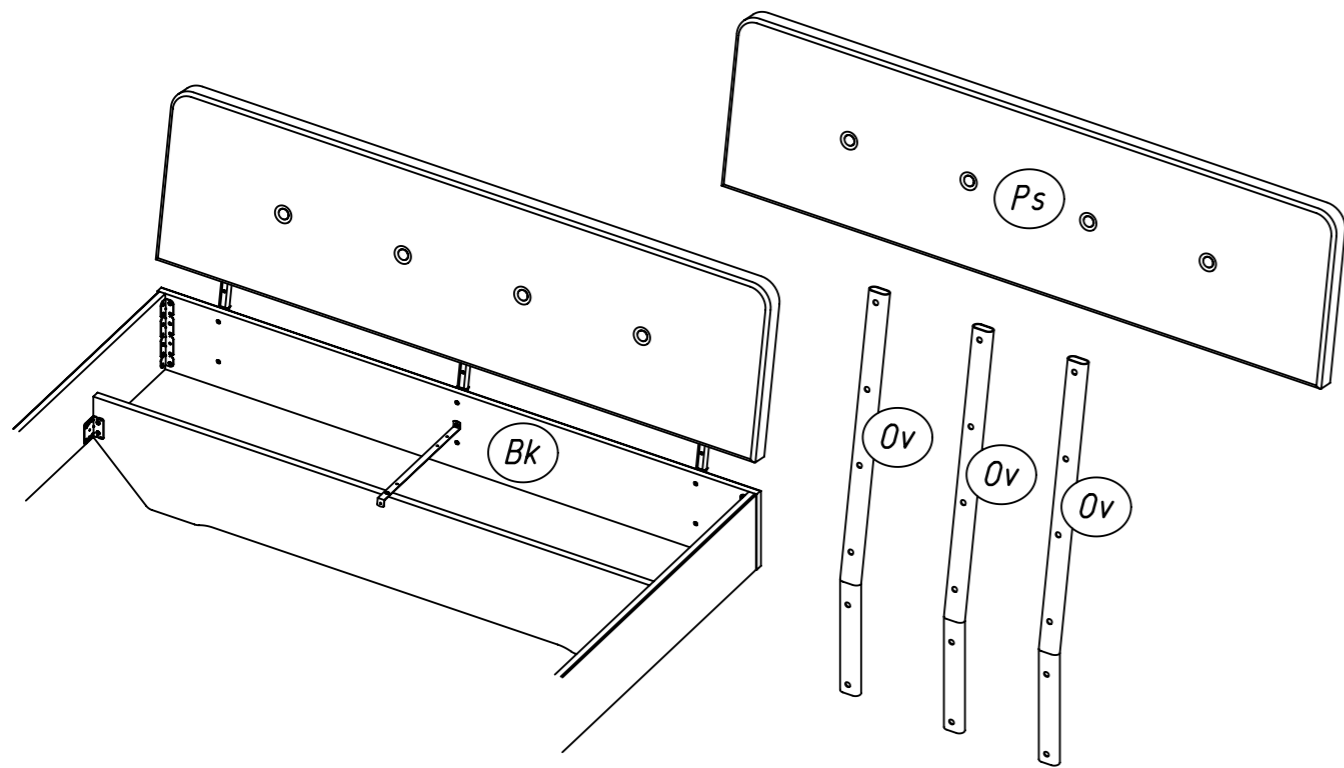




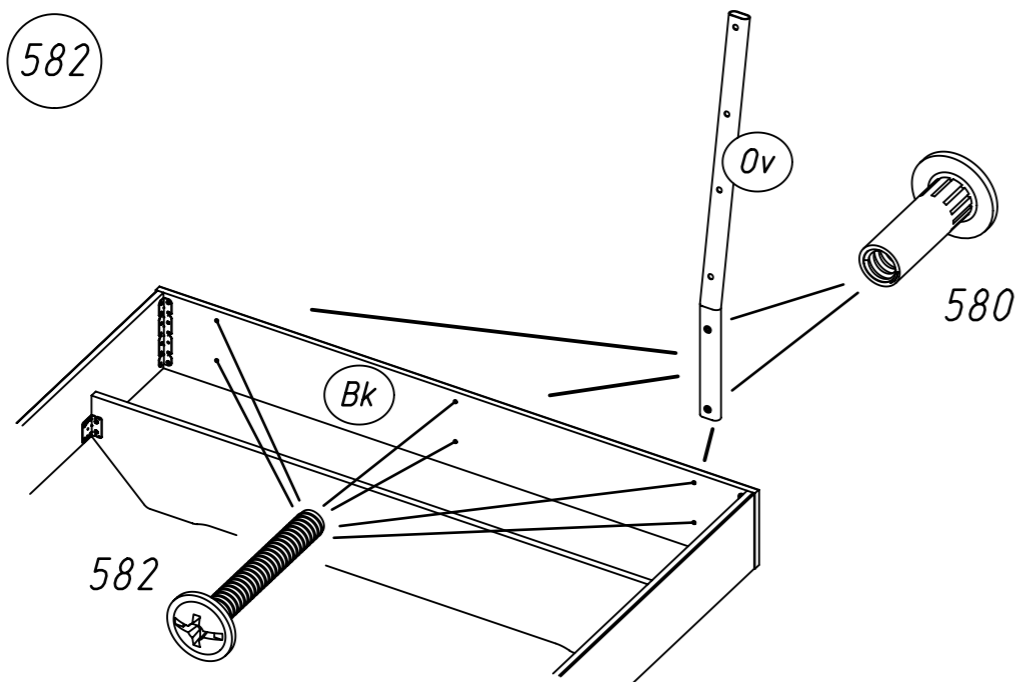
1.

ME899_01

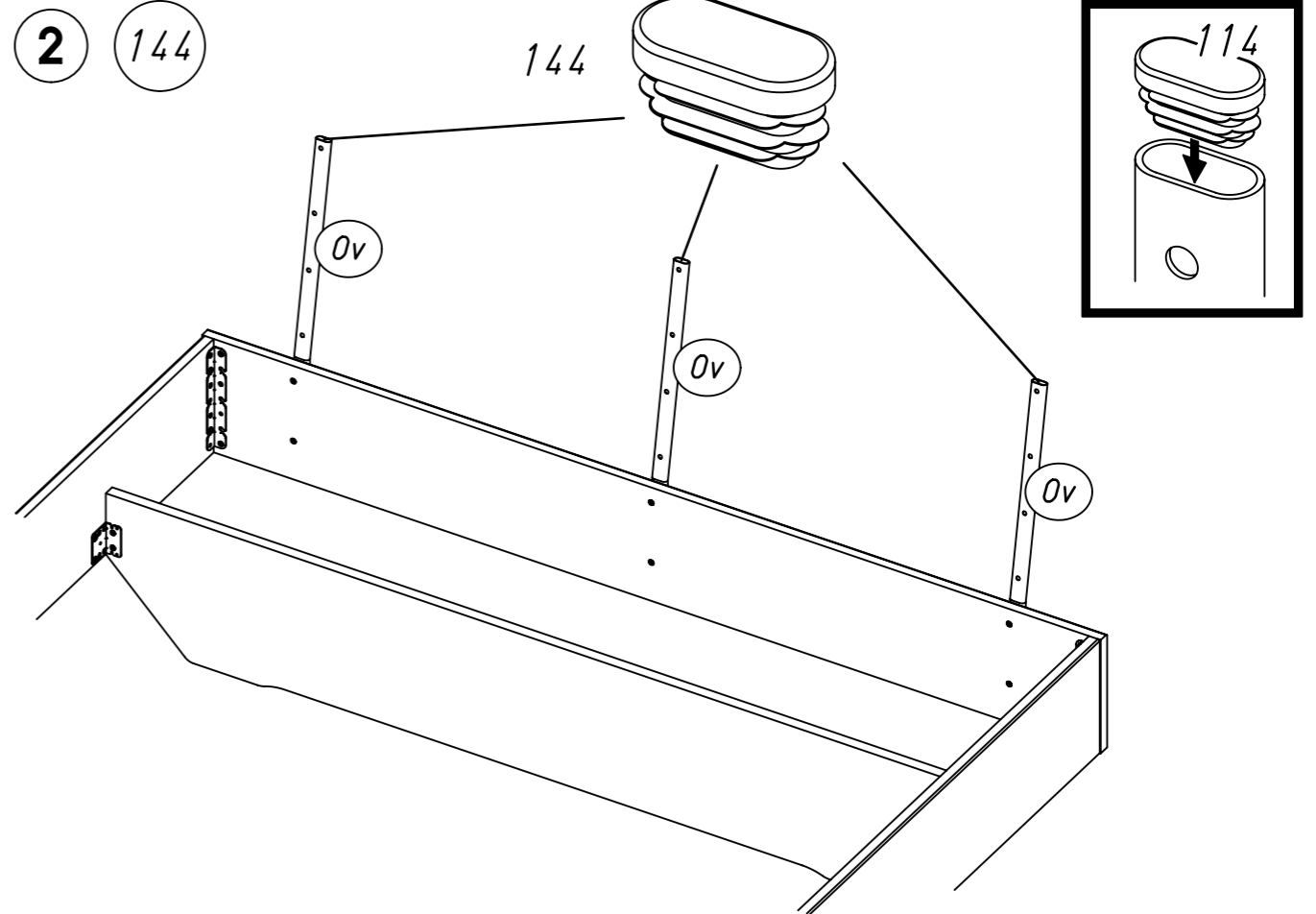
rauch



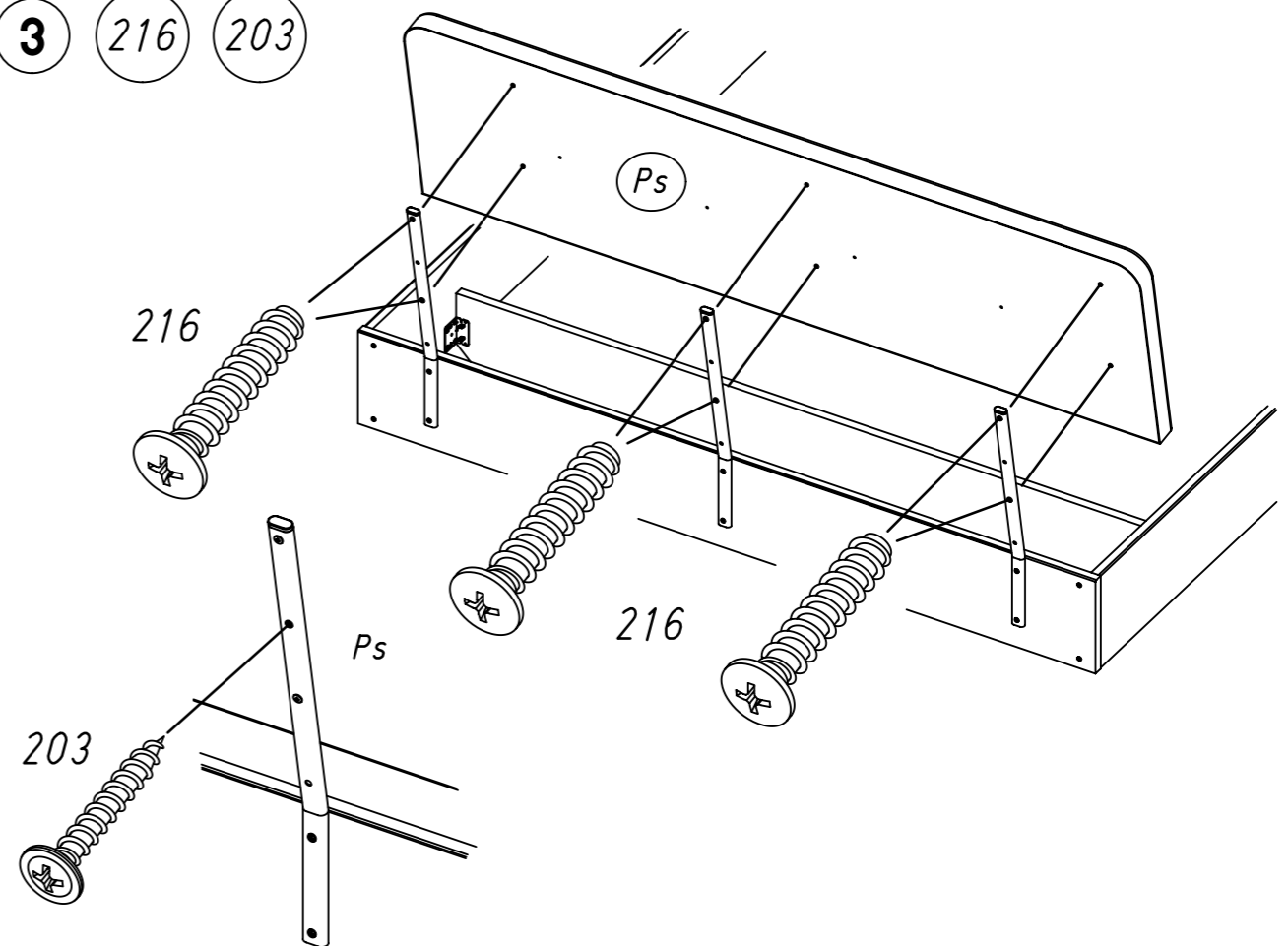
1 580 582



2.



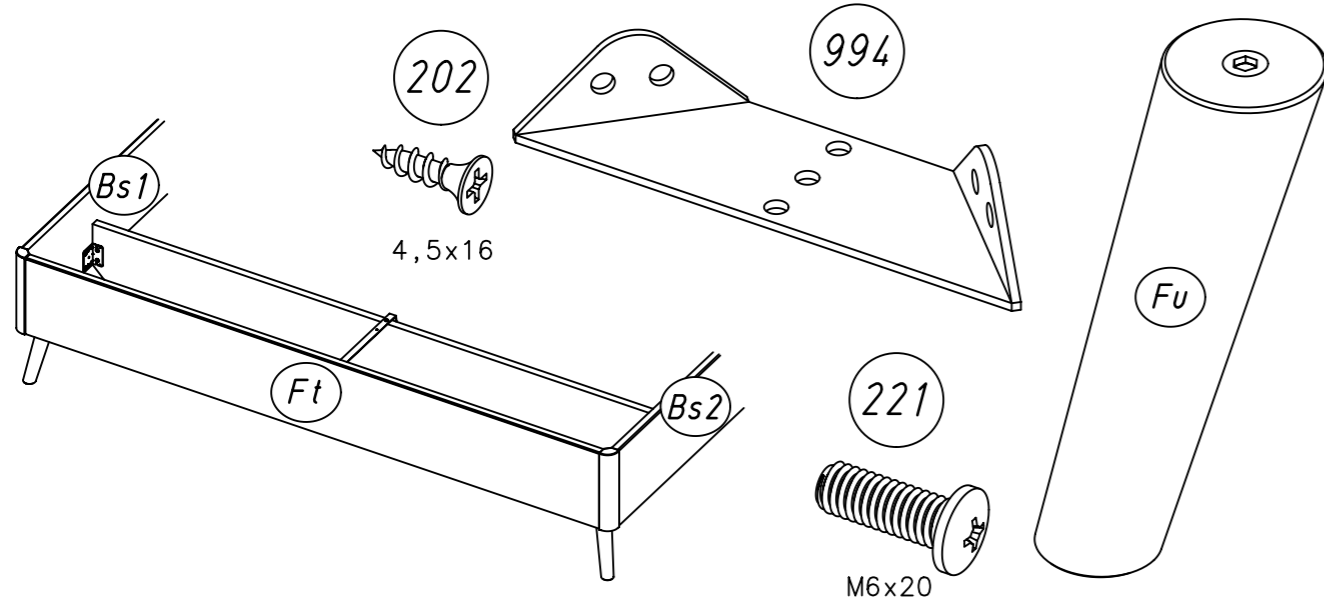
3 216 203



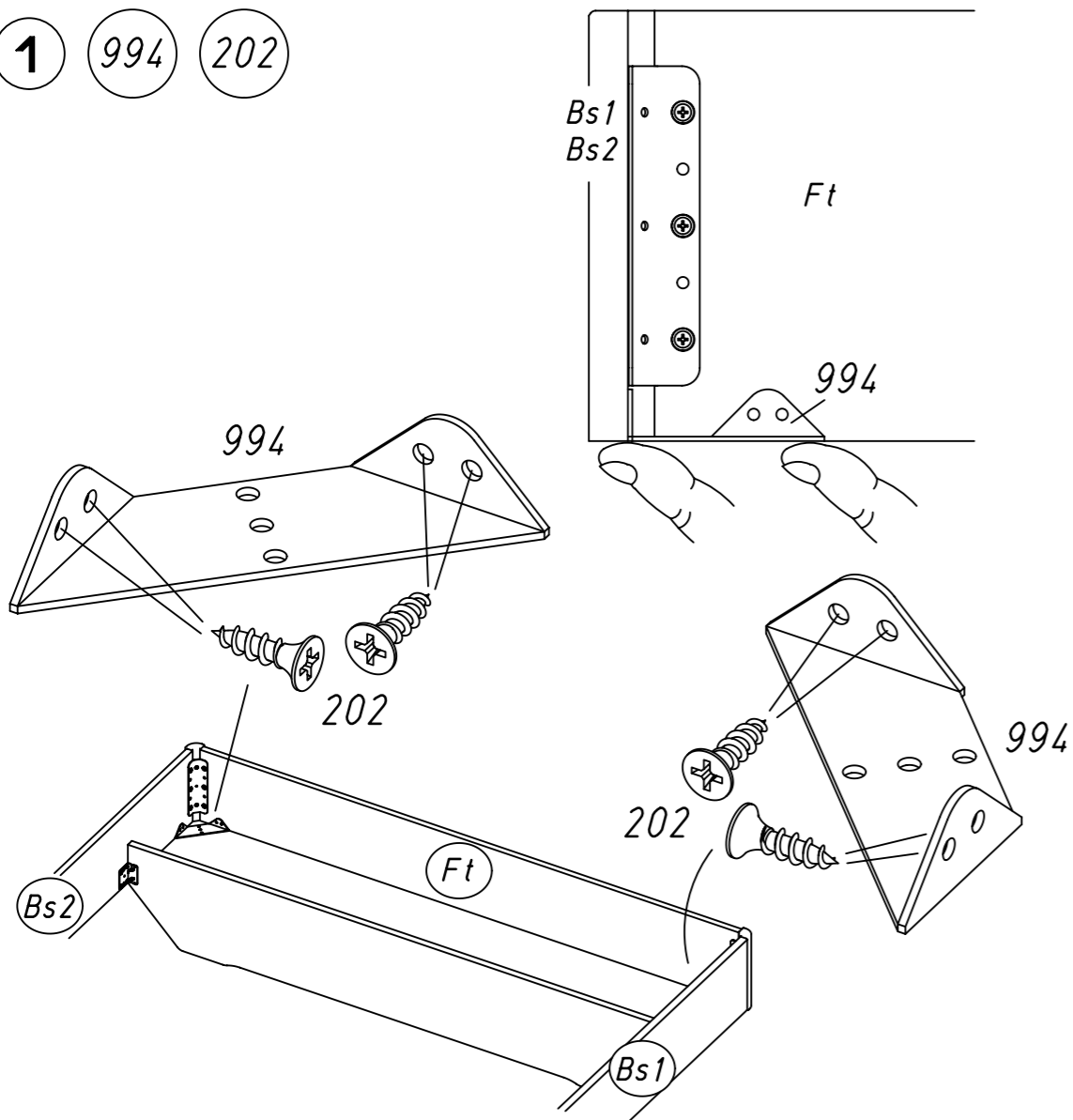
1.

ME900_01

rauch



1 994 202



2.

2 221

