

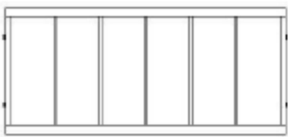




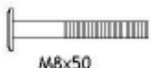


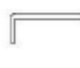





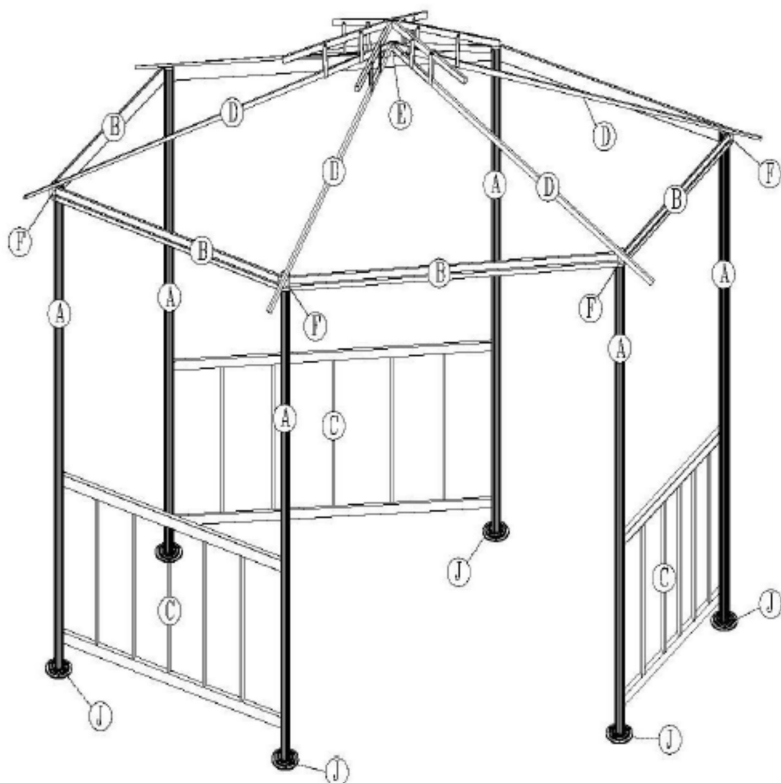
Pavilón „Verona“ – SG2008
Návod k montáži



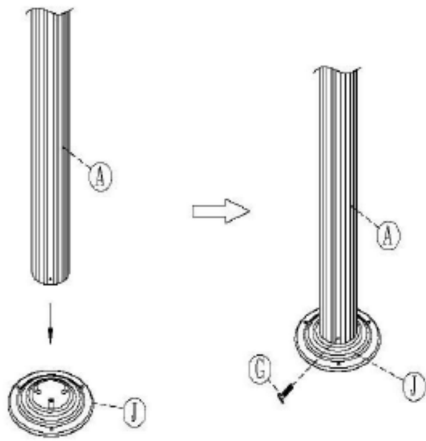
			
Ⓐ 6 ks		Ⓑ 6 ks	
			
		Ⓓ 6 ks	Ⓔ 1 ks
Ⓒ 3 ks			 M6x12
Ⓕ 6 ks		Ⓕ 6 ks	Ⓖ 42 ks
 M8x50	 M6x25		
Ⓗ 24 ks	Ⓖ 6	Ⓙ 6 ks	Ⓚ 12 ks
			
Ⓛ 1 ks	Ⓜ 1 ks	Ⓝ 12 ks	

Bezpečnostní pokyny a pokyny k montáži

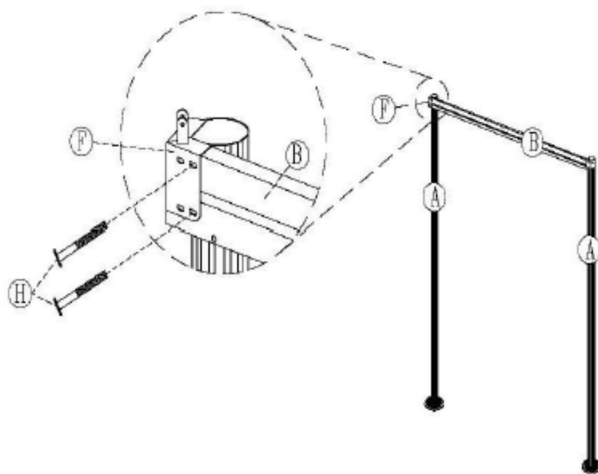
- Pavilón se používá výhradně k ozdobným účelům a jako ochrana před sluncem odolná proti povětrnostním vlivům a při odpočinku. Tento výrobek by se neměl používat při nepříznivých povětrnostních podmínkách. Jako ochrana proti dešti a sněhu je vhodný pouze v omezeném rozsahu.
- Aby se zabránilo riziku poranění nebo poškození výrobku, pozorně si přečtěte bezpečnostní upozornění a pokyny k montáži.
- Tento návod k použití si uschovejte pro pozdější použití.
- Jednotlivé díly vybalujte mimo dosah malých dětí. Balení obsahuje různé malé díly (například šroubky a kování), které by mohly děti polknout. Montáž by měly vykonávat pouze dospělé osoby.
- Podle kusovníku zkontrolujte úplnost jednotlivých dílů a jejich bezvadný stav.
- Výrobek montujte minimálně ve dvou, aby bylo možné přidržovat některé těžké díly během montáže. Těžké díly musíte uložit na bezpečném místě.
- Čas od času zkontrolujte, zda jsou všechna spojení a šroubky pevně utažené, protože by se (v závislosti na používání) mohly uvolnit.
- Při montáži pavilónu dbejte na rovný podklad.
- Pavilón by neměl zůstat delší dobu bez dohledu, protože by ho za určitých okolností mohli poškodit silné nárazy větru.
- Během zimní sezóny a za nepříznivého počasí doporučujeme pavilón postavit na suché místo.
- V pavilónu nevařte.
- Dejte pozor, aby v blízkosti pavilónu nebo uvnitř nedošlo k založení ohně.
- Nedoporučujeme grilování v pavilónu.
- Pavilón smontujte dle pokynů na obrázcích.



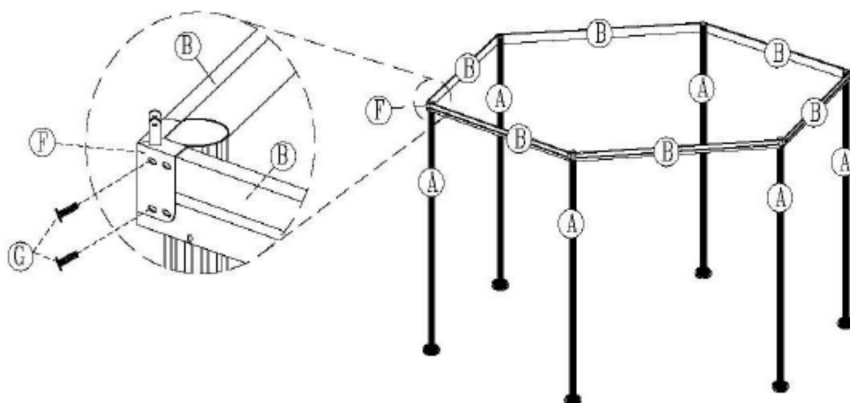
Krok 1:



Krok 2:

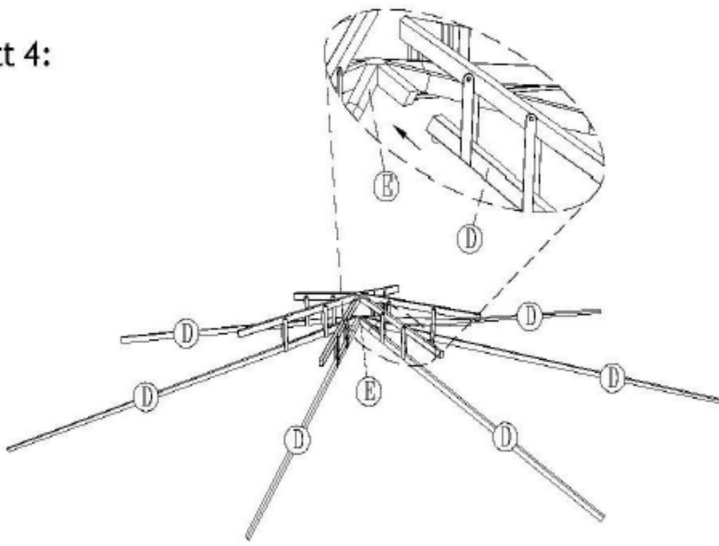


Krok 3:

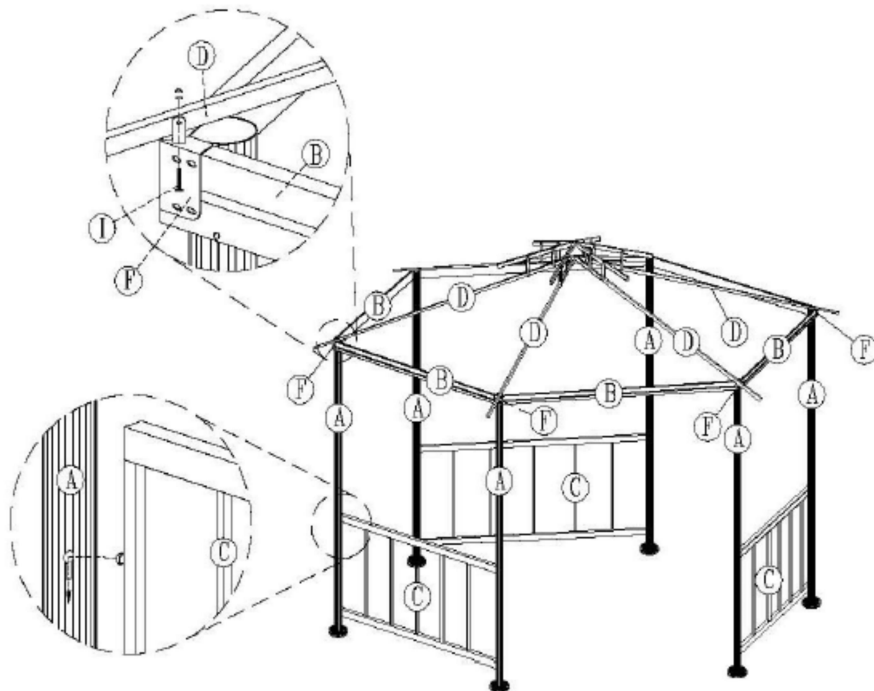


Krok 4:

tt 4:



Krok 5:



Krok 6:

