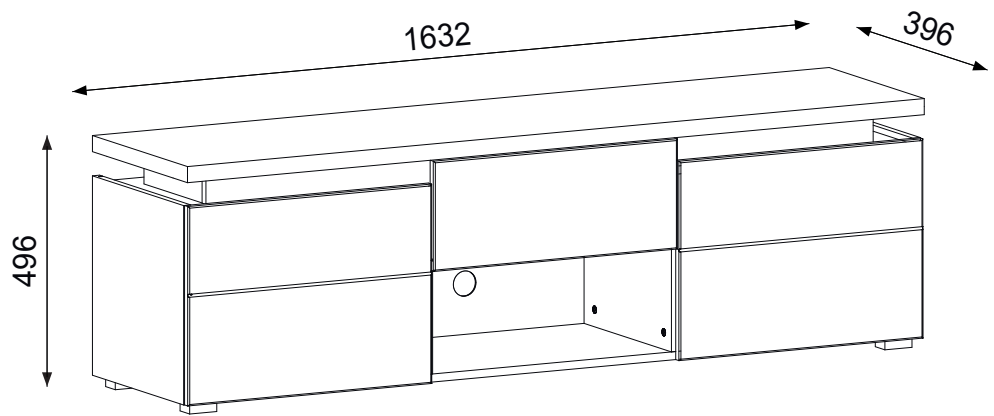
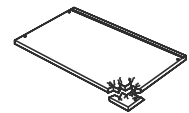
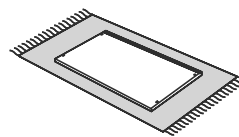
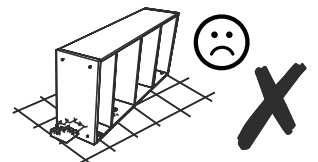
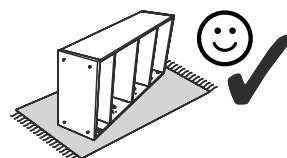
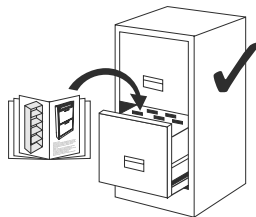
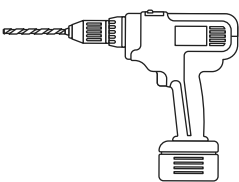
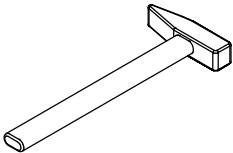
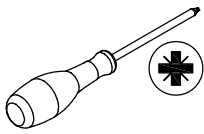
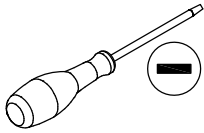
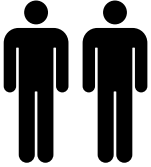
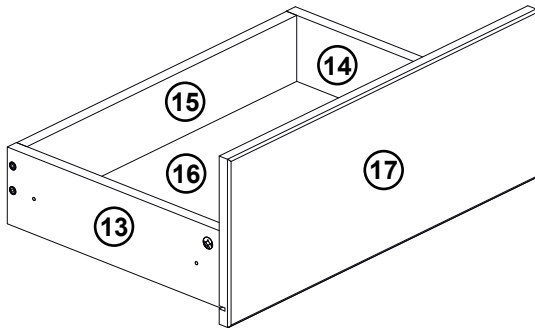
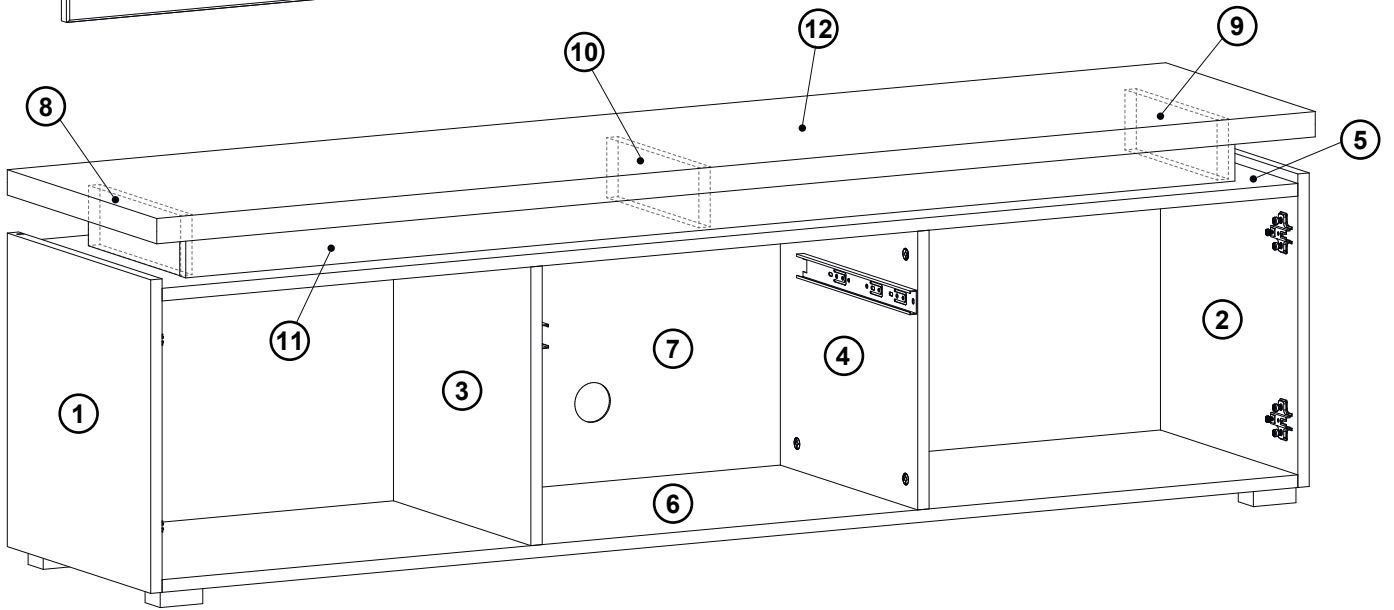
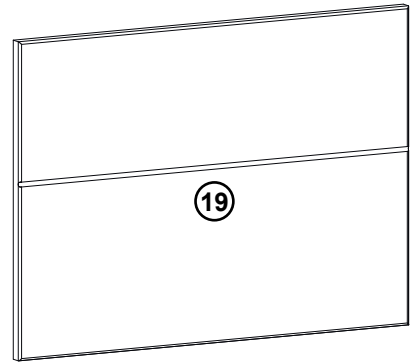
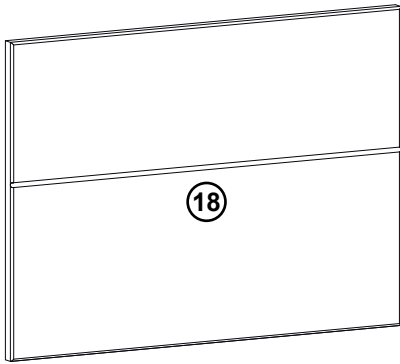
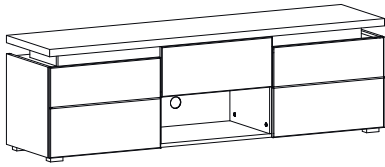




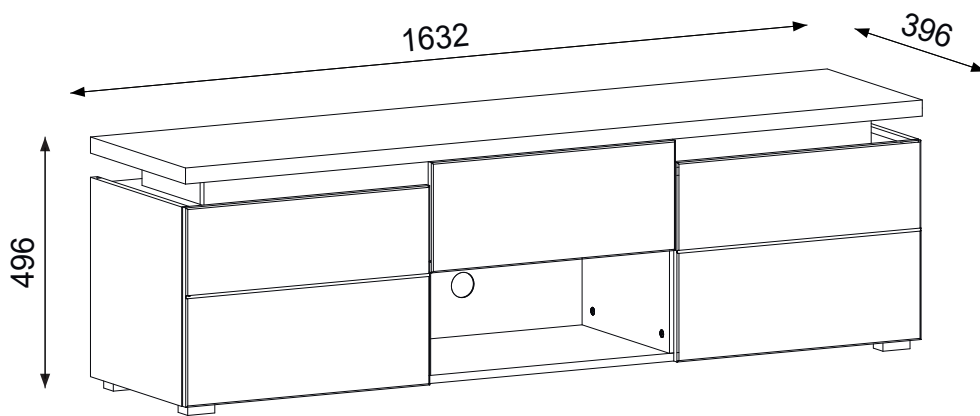
Modell **CORTINA**

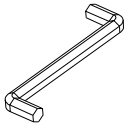
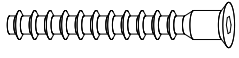

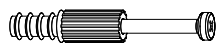


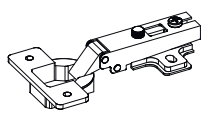
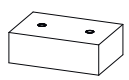

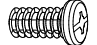

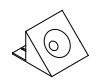





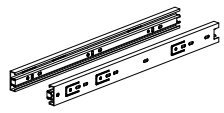

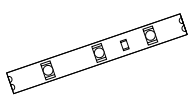
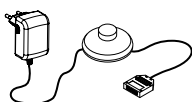


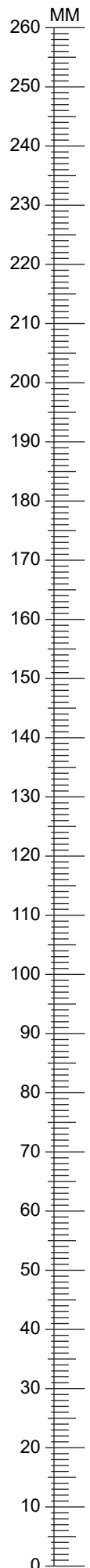


A	B (mm)		C	D
1	396	380	16	x1 2/2
2	396	380	16	x1 2/2
3	352	364	16	x1 2/2
4	352	364	16	x1 2/2
5	1600	380	16	x1 1/2
6	1600	380	16	x1 1/2

A	B (mm)			C	D
7	1610	362	2,5	x1	1/2
8	244	76	16	x1	1/2
9	244	76	16	x1	1/2
10	244	76	16	x1	1/2
11	1478	76	16	x1	1/2
12	1632	396	32	x1	1/2
13	350	100	16	x1	1/2
14	350	100	16	x1	1/2
15	472	86	16	x1	1/2
16	486	357	2,5	x1	2/2
17	540	210	16	x1	2/2
18	540	396	16	x1	2/2
19	540	396	16	x1	2/2



1x 4mm  z1	12x  Ø 6,3x50mm e27	24x  Ø 8x30mm f1
25x 45mm  r23	25x  Ø 15x12mm r1	10x  Ø 20mm s1
4x Ø 35mm  ab1	6x 60x40x20mm  k47	8x  Ø 20mm s7
8x Ø 6,3x13 mm  e2	12x  Ø 12mm s3	12x  10x10x15mm l3
4x Ø 5x13 mm  e3	16x Ø 3x16mm  p50	8x Ø 3,5x16mm  p51
9x Ø 4,2x16mm  p21	12x Ø 4x25mm  p23	1x L=350mm  n2
6x Ø 6mm  r5	1x L=2000mm  x3/1	1x  x3/2



1

f1 x 8



Ø 8x30mm

r1 x 8



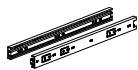
Ø 15x12mm

r23 x 8



45mm

n2 x 1



L=350mm

b1 x 4



40x50x12mm

e3 x 4

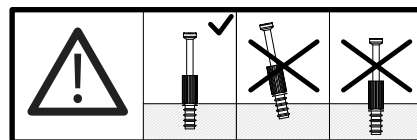
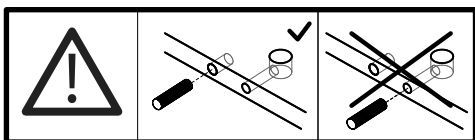
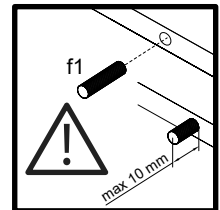
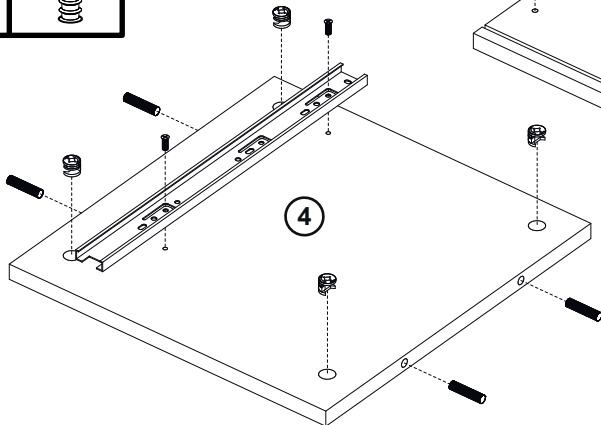
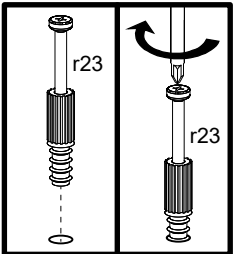
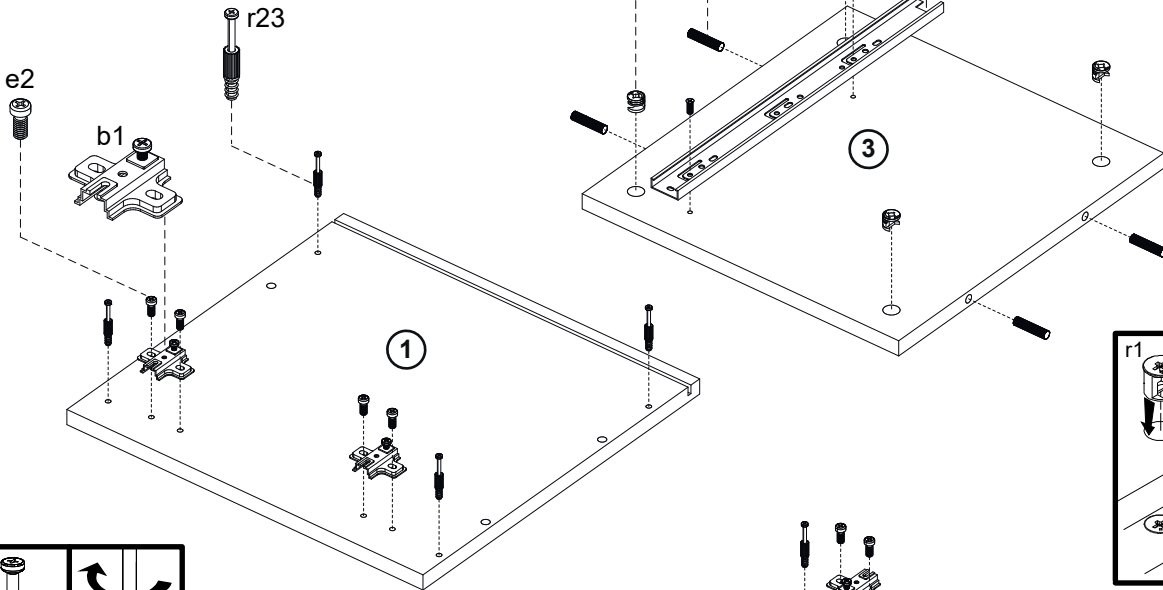
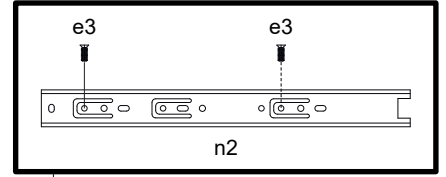
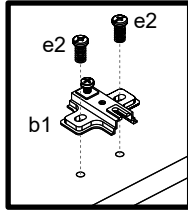
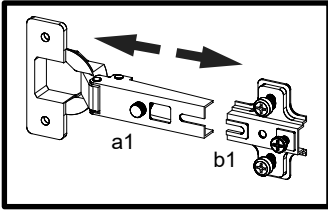


Ø 5x13mm

e2 x 8



Ø 6,3x13mm



2

f1 x 6



Ø 8x30mm

r1 x 7

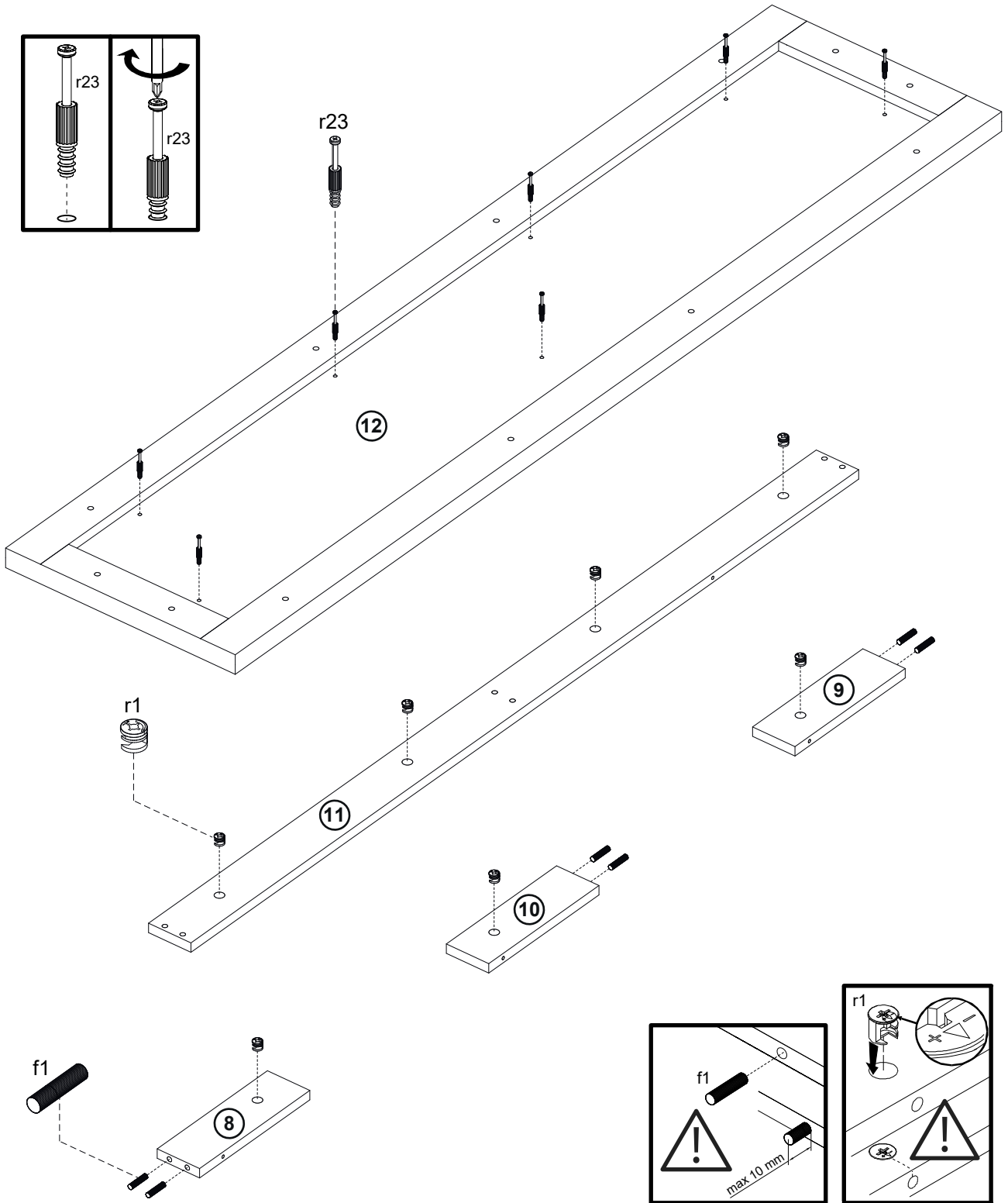
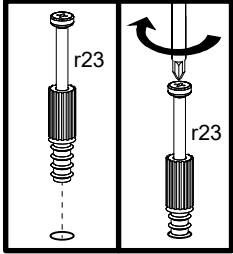


Ø 15x12mm

r23 x 7



45mm



3

f1 x 8



Ø 8x30mm

r1 x 8

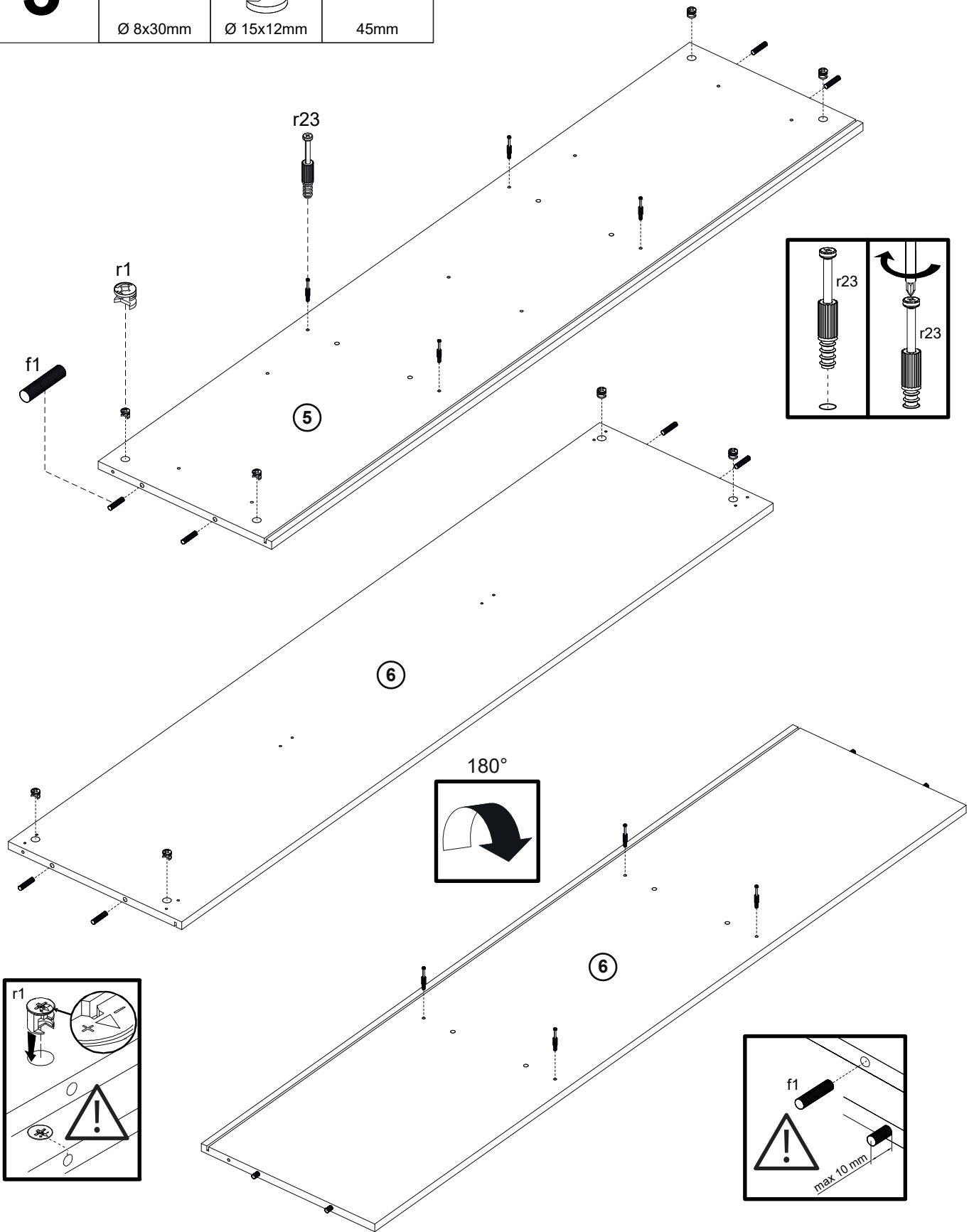


Ø 15x12mm

r23 x 8



45mm

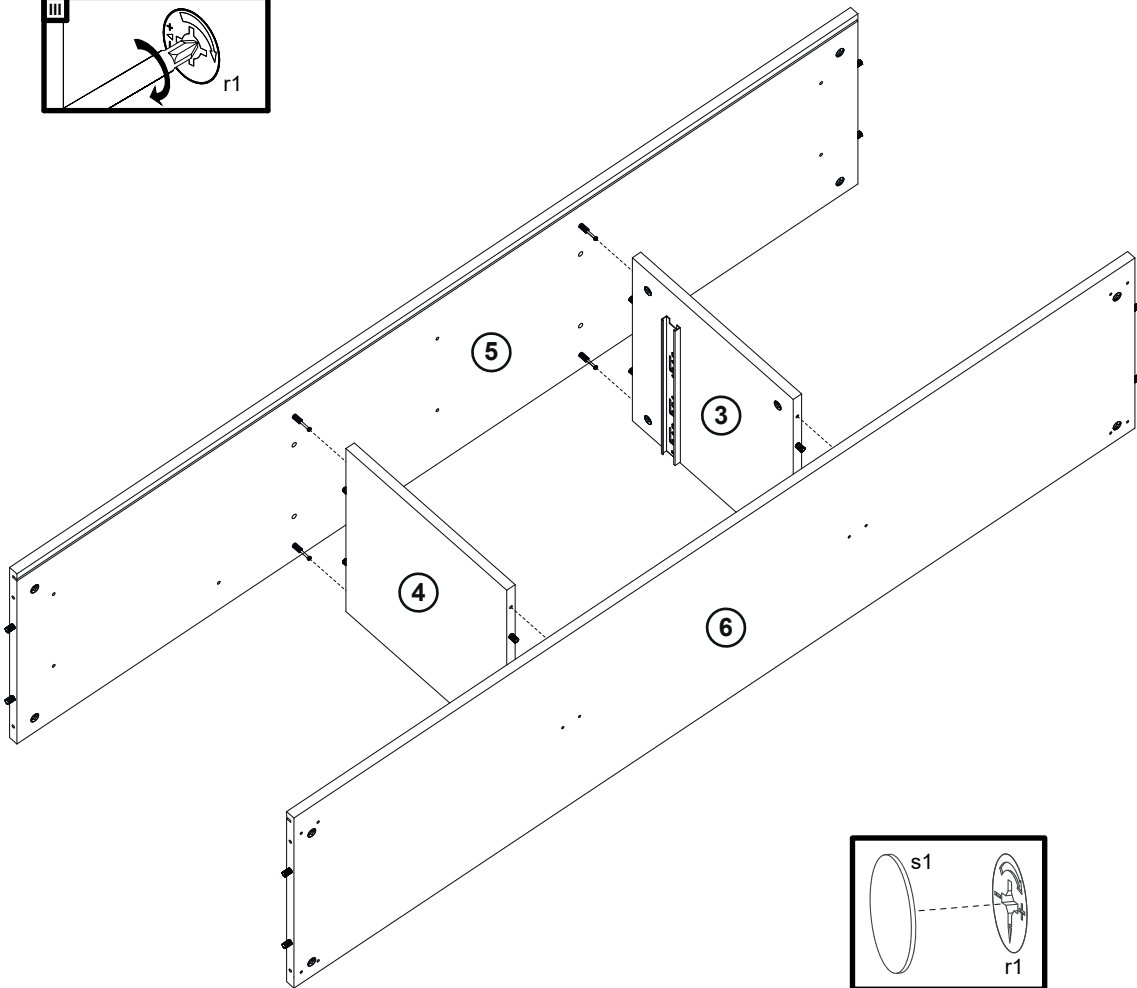
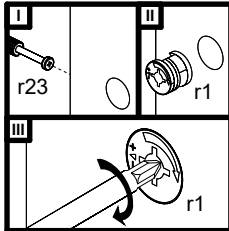


4

s1 x 8



Ø 20mm

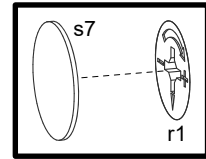
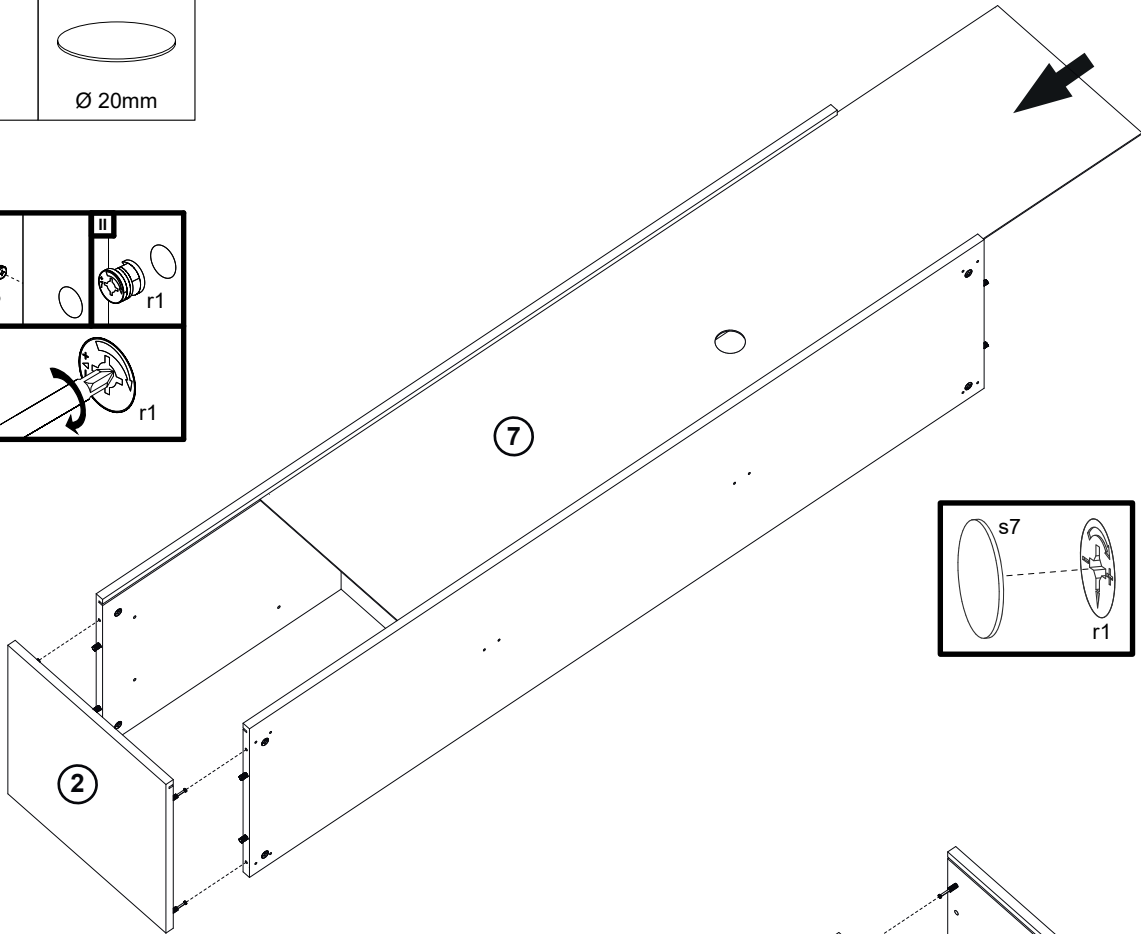
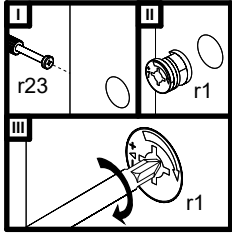


5

s7 x 4



Ø 20mm

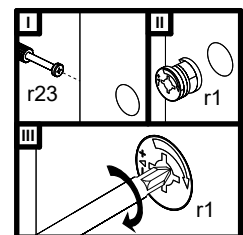
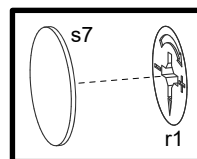
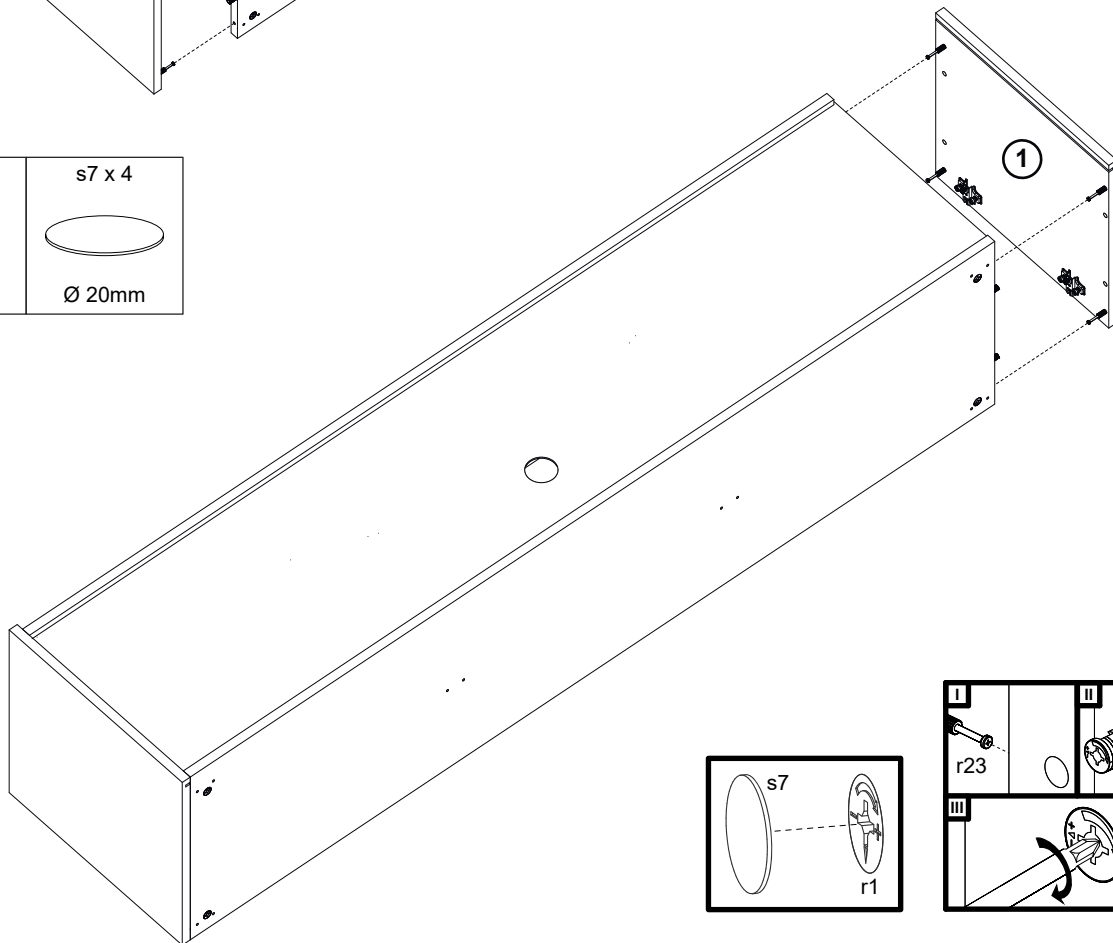


6

s7 x 4



Ø 20mm



7

p21 x 6



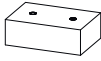
Ø 4,2x16mm

p23 x 12



Ø 4x25mm

k47 x 6



60x40x20mm

l3 x 12

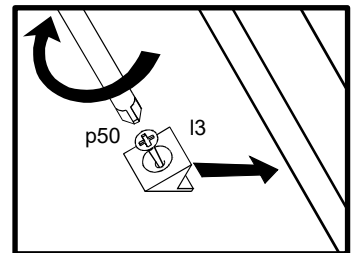
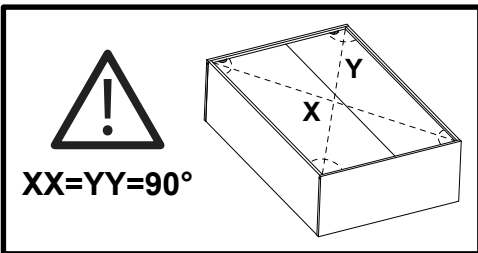
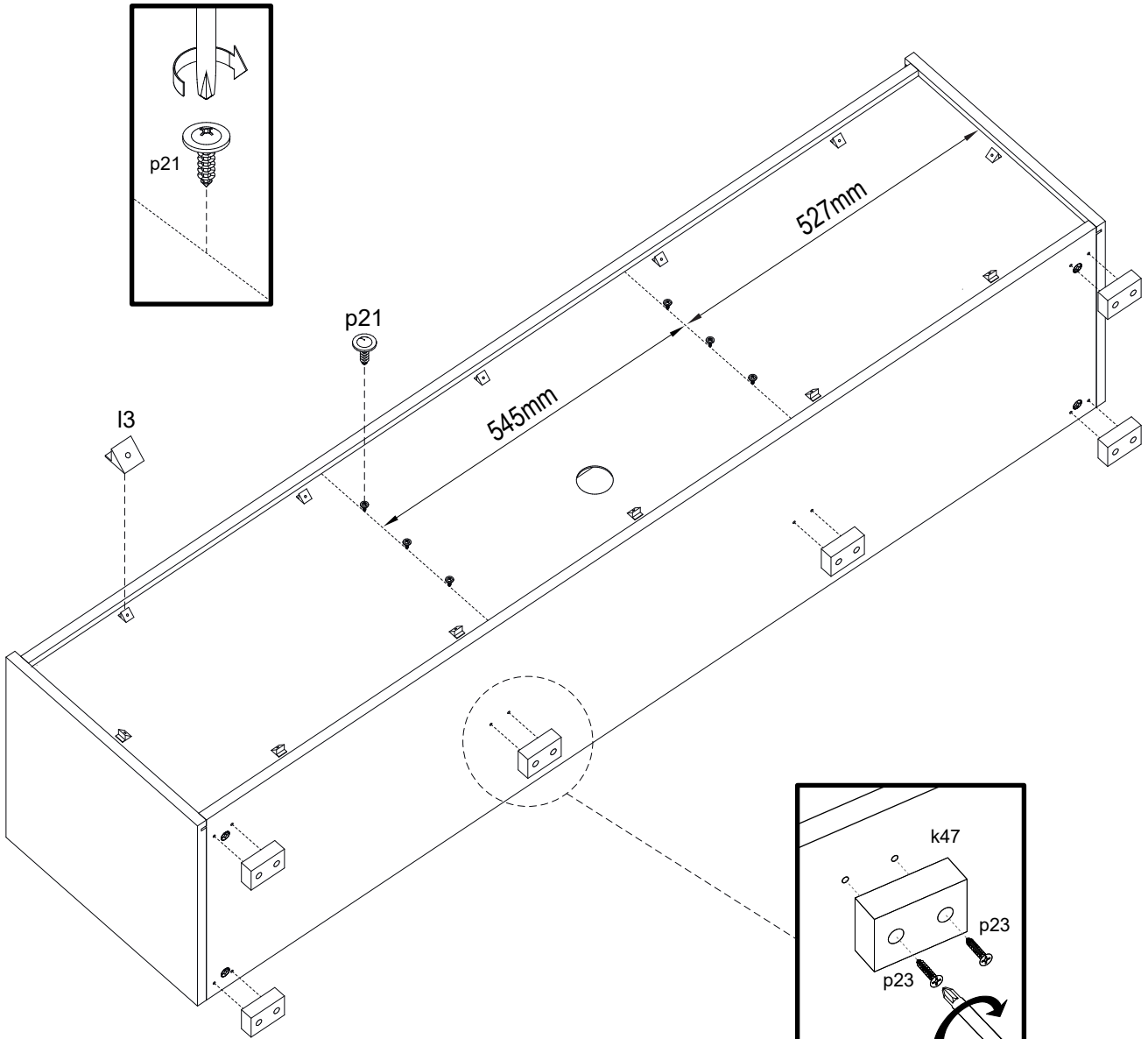


10x10x15mm

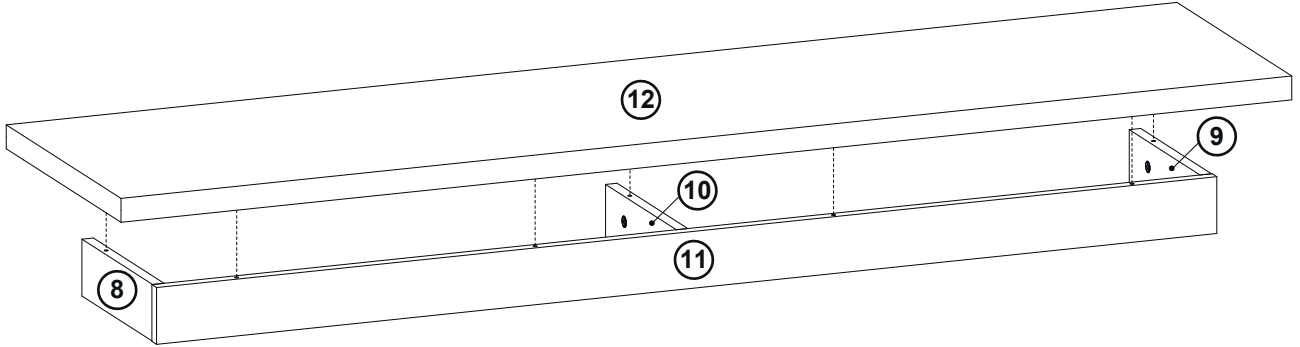
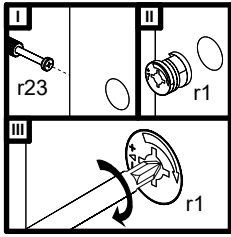
p50 x 12



Ø 3x16mm



8



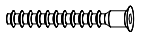
9

z1 x 1



4mm

e27 x 8

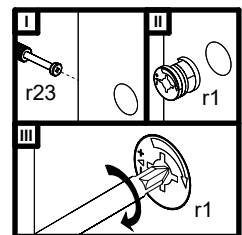
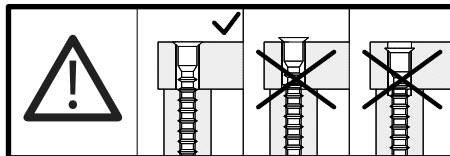
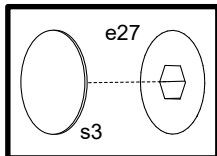
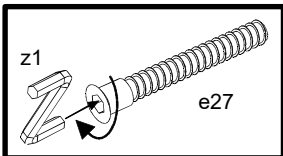
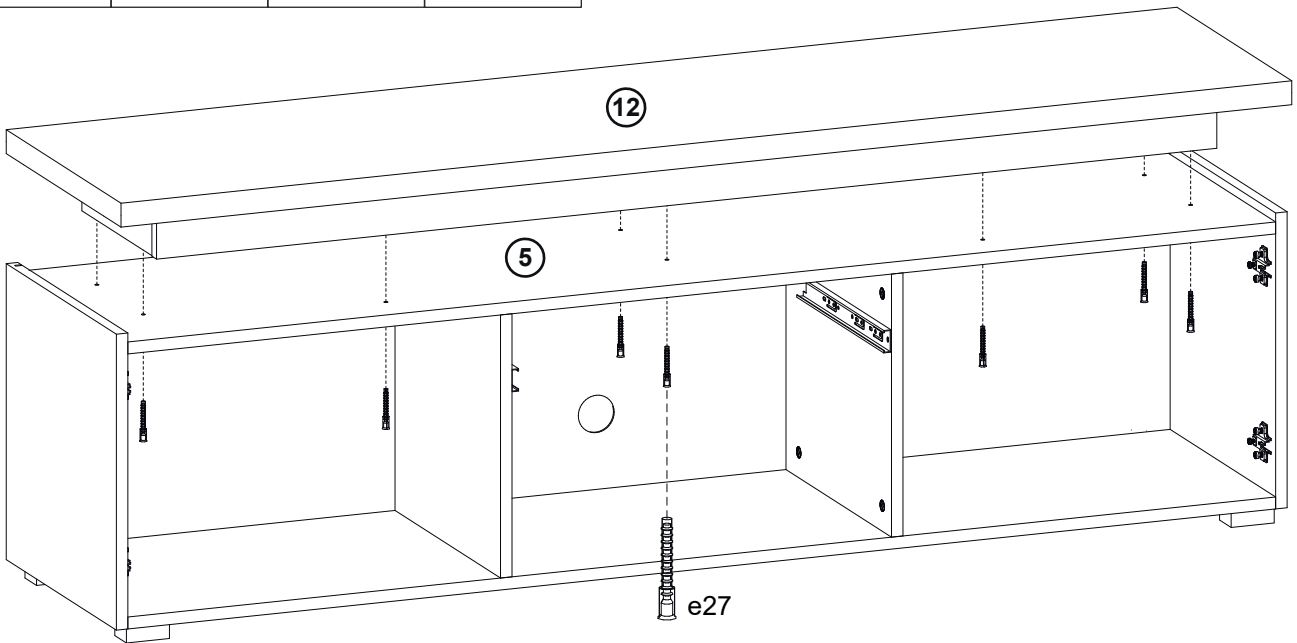


Ø 6,3x50mm

s3 x 8



Ø 12mm



10

z1 x 1



4mm

e27 x 4



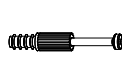
Ø 6,3x50mm

f1 x 2



Ø 8x30mm

r23 x 2



45mm

r1 x 2



Ø 15x12mm

s3 x 4



Ø 12mm

s1 x 2

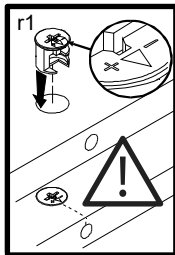
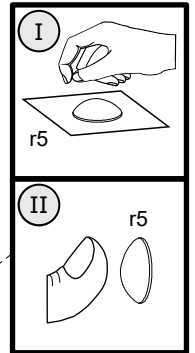
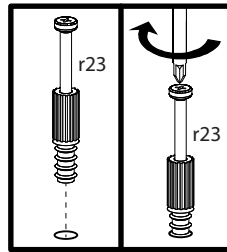
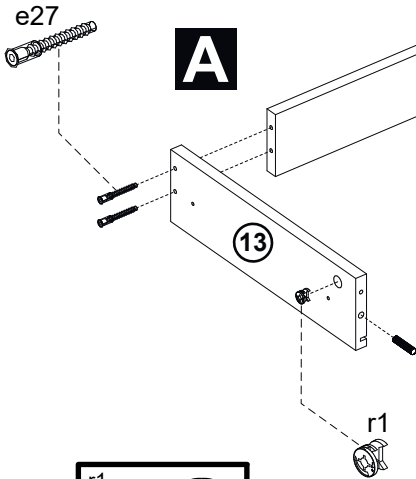
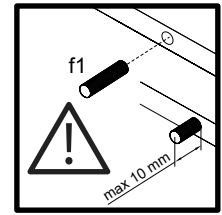
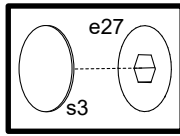
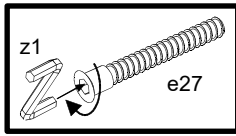


Ø 20mm

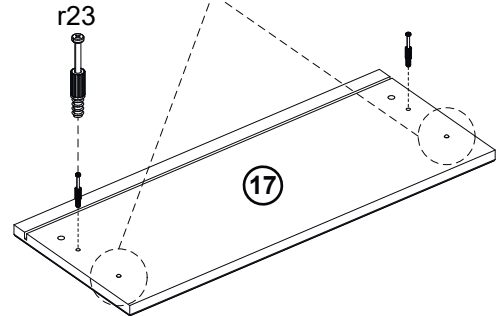
r5 x 2



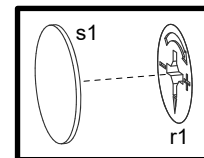
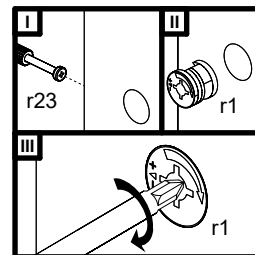
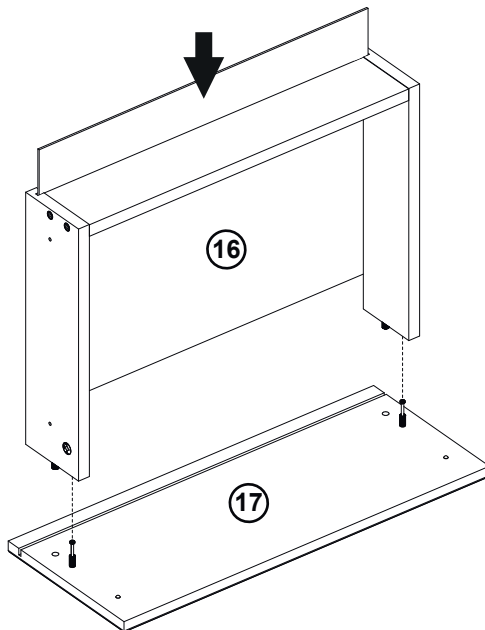
Ø 6mm



B



C



11

p21 x 3



Ø 4,2x16mm

n2 x 1



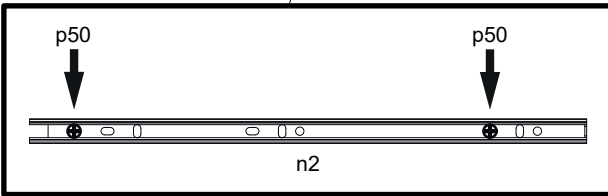
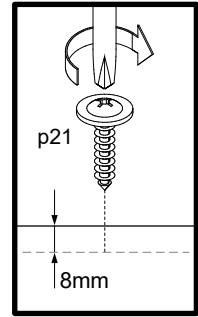
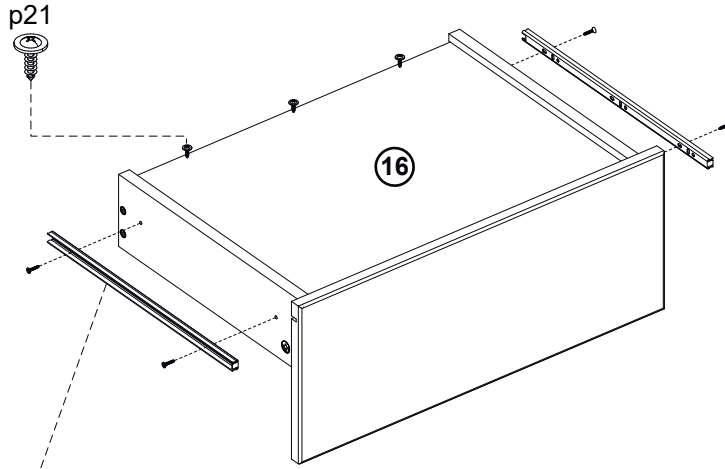
L=350mm

p50 x 4



Ø 3x16mm

D



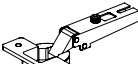
12

p51 x 8



Ø 3,5x16mm

a1 x 4

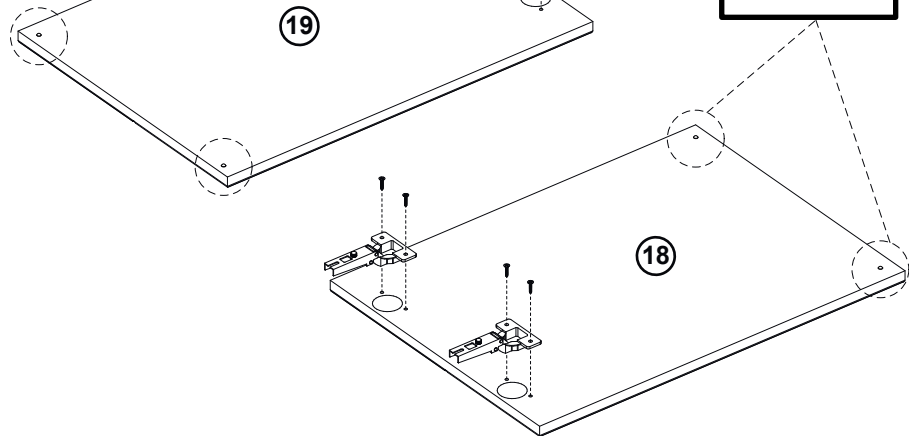
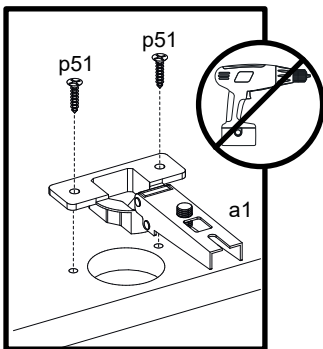
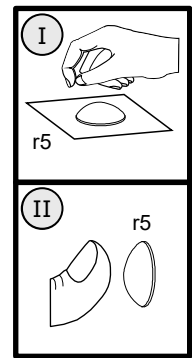
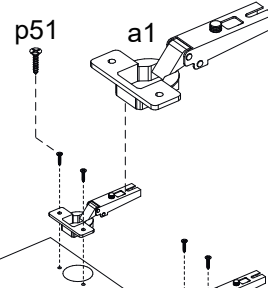


Ø 35mm

r5 x 4

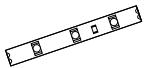


Ø 6mm



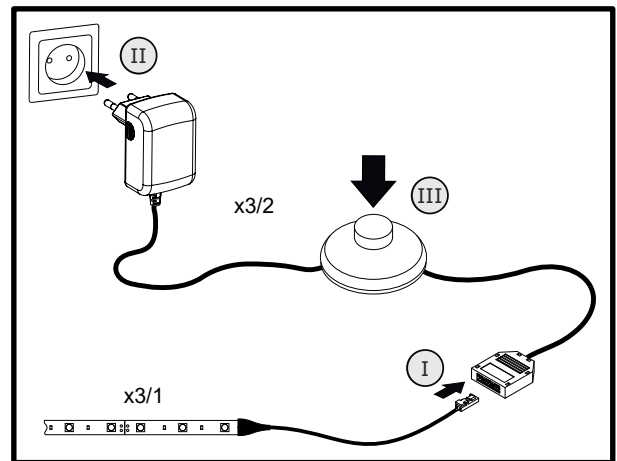
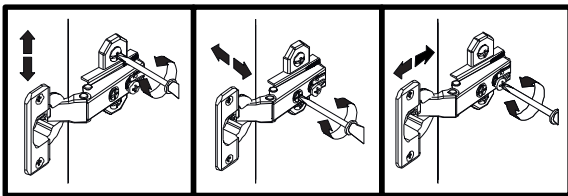
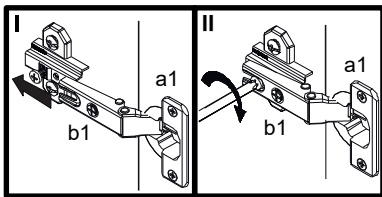
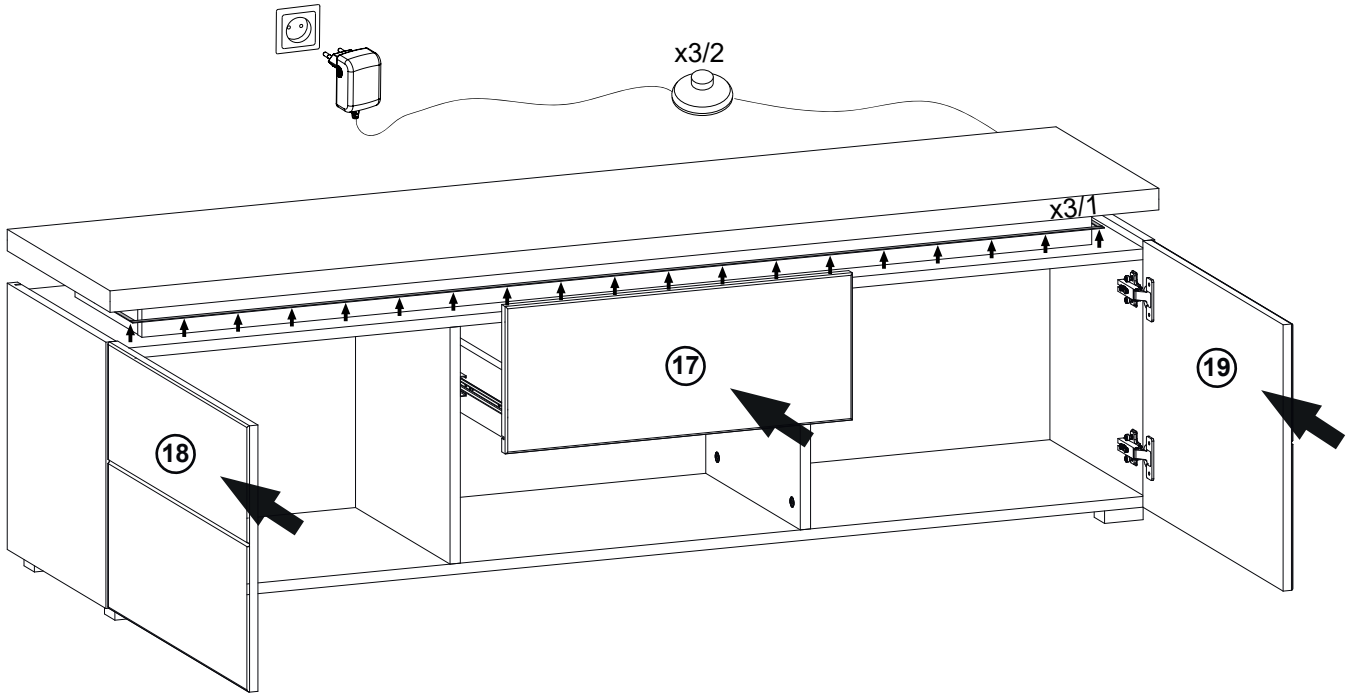
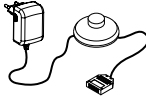
13

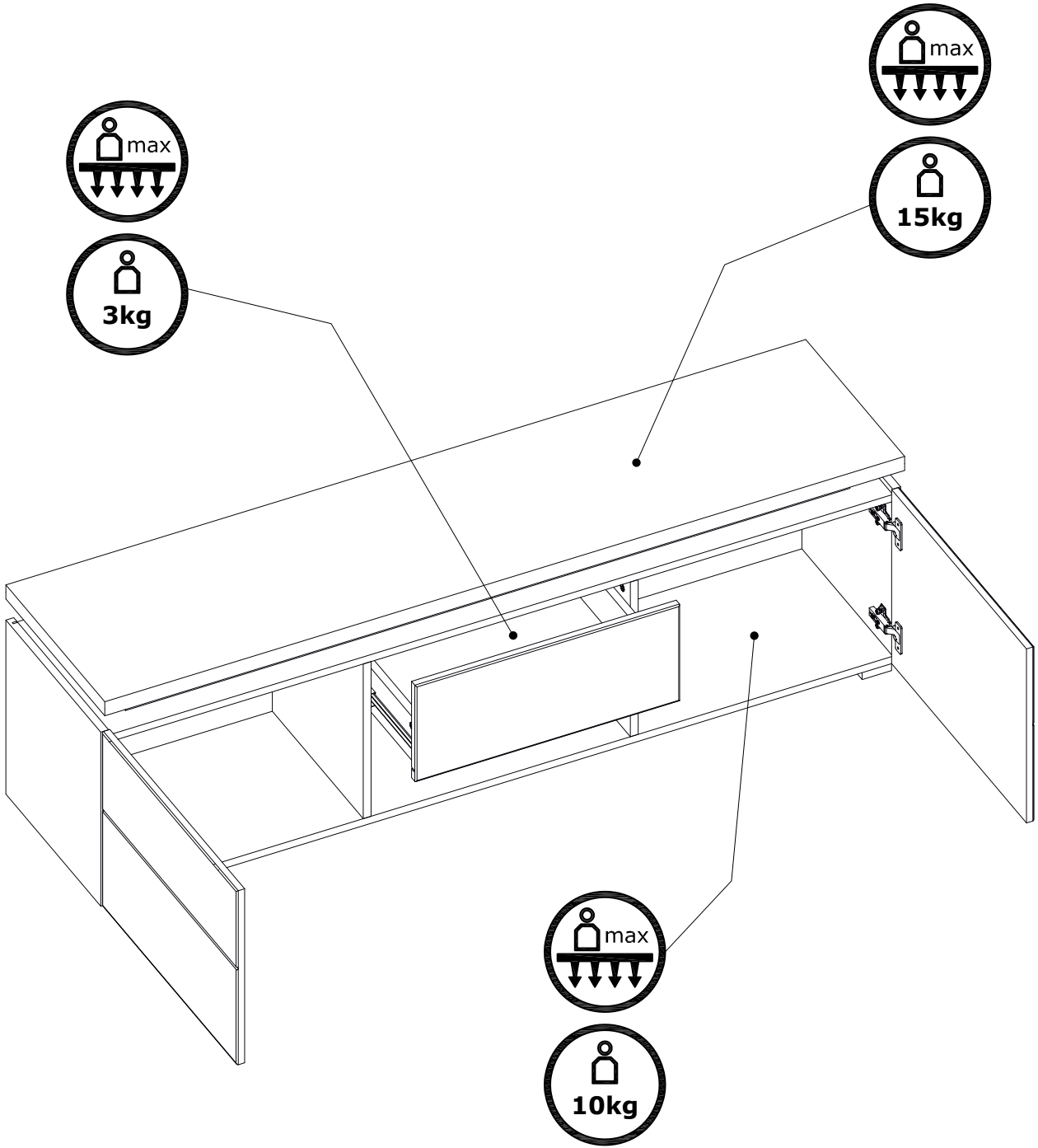
x3/1 x 1

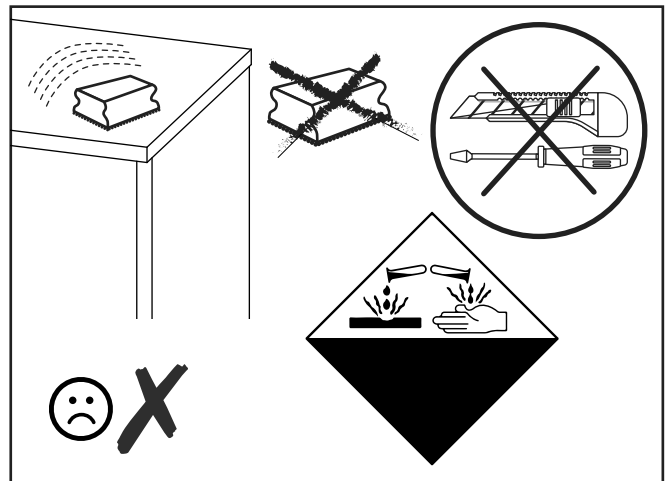
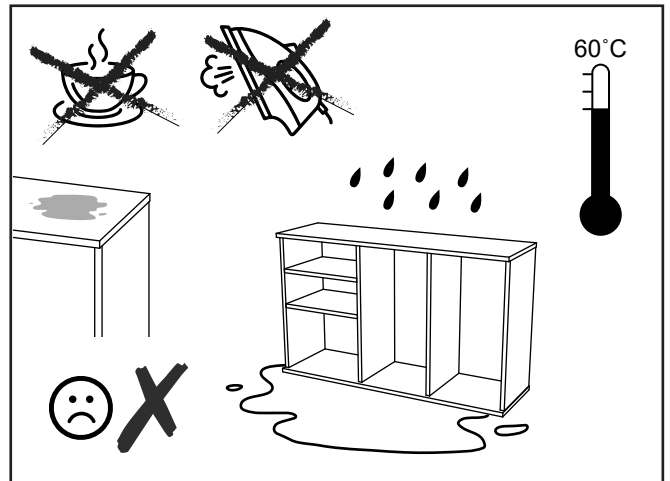
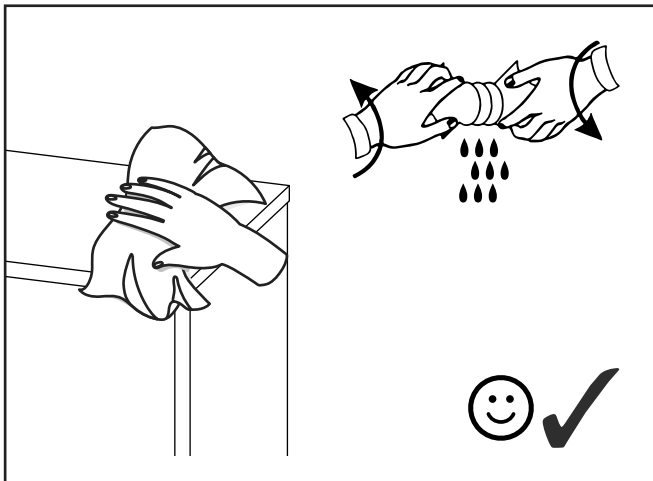
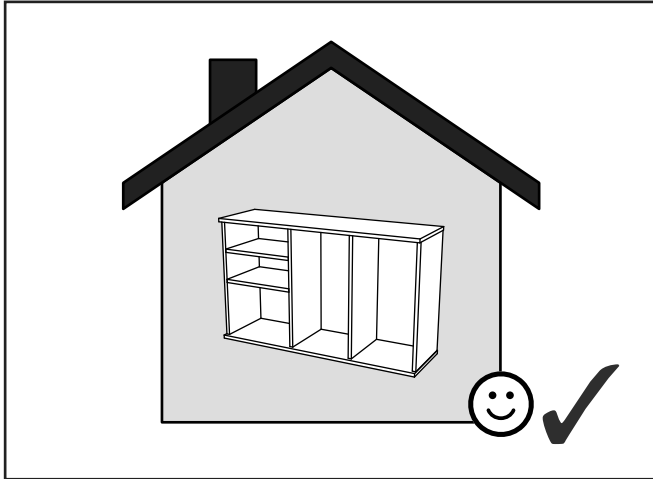


L=2000mm

x3/2 x 1







- PL** Powierzchnię mebli należy czyścić tylko środkami do pielęgnacji mebli. Szanowny kliencie w przypadku reklamacji prosimy wypełnić druki reklamacyjne dostępne w punktach sprzedaży przedkładając Kartę Reklamacyjną (zawierającą datę produkcji i numer pakowacza lub zmiany pakowania) umieszczona w każdej z paczek, oraz instrukcję montażu mebla, gdzie prosimy o zaznaczenie uszkodzonego elementu.
- SK** Povrch nábytku čistite iba prostriedkami určenými na ošetrovanie nábytku.Vá ení zákazníci! V prípade reklamácie prosíme, aby ste vyplnili tlačivá, ktoré sú prístupné v obchodoch, predlo ili Reklamačný list (ktorý obsahuje dátum výroby a číslo baliča alebo číslo zmeny pri balení), ktorý sa nachádza v ka dom balení a návod na montáž nábytku, v ktorom označte poškodenú čas.
- CZ** Povrch nábytku čistěte pouze přípravy určenými k ošetřování nábytku.Vá ený zákazníkú, v případě uplatnění reklamacie vyplňte prosím reklamační formuláře, které jsou dostupné v prodejnách a předlo te Reklamační kartu (obsahující datum výroby a číslo balení nebo změny balení, která je umístěna v balíčku) a návod k obsluze s vyznačením poškozeného dílu.
- BG** Повърхността на мебелите трябва да се почиства само с препарати за поддържане на мебели.Уважаеми клиенти, в случай на рекламация моля попълнете формулярите за рекламация, които ще получите в търговските пунктове, като представите Картата за рекламация (съдържаща датата на производство и номера на опаковчика или смяната за опаковане), която ще намерите във всяка опаковка, и инструкцията за монтаж на мебела, върху която да отбележите повредения елемент.
- RO** Suprafata ei trebuie să fie curătată numai cu substanțe destinate pentru curățarea mobilei.Stimate Cumpărător, în caz de reclamatie vă rugăm să completați formularul de reclamatie pe care îl puteți lua de la punctul de vânzare și pe care îl veți prezenta împreună cu Cartela de Garantie (care conține data producției și nr ambalatorului sau turei de ambalare), însoțită la fiecare ambalaj, precum și instrucțiunile de montaj ale mobilei, pe care vă rugăm să marcați elementul deteriorat.
- UA** Поверхню меблів потрібно чистити тільки засобами для догляду за меблями.Шановний клієнте для заяви рекламачії, просимо заповнити формуляр рекламачії, доступний у пунктах продажу, вказуючи рекламачійну карту (містить дату виробництва та номер пакувальника або зміни упаковки), прикладену до кожного пакету, а також інструкцію з монтажу меблів, на якій просимо позначити пошкоджений елемент.
- RUS** Поверхность мебели надо чистить только средствами для ухода за мебелью.Уважаемый клиент для заявления рекламации, просим заполнить формуляр рекламации, доступный в пунктах продажи, указывая Рекламационную карту (содержащую дату производства и номер упаковщика или смены упаковки), приложенную к каждому пакету, а также инструкцию по монтажу мебели, на которой просим обозначить поврежденный элемент.
- DE** Reinigen Sie den Möbelbereich nur mit Möbelpflege. Kunden, bei Beanstandung Bitte füllen Sie die Reklamationsformulare, die in den Verkaufsabteilungen erhältlich sind, vor dem Verkauf aus eine Reklamationskarte (mit Angabe des Produktionsdatums und der Anzahl der Personen, die die Waren verpacken, oder der Anzahl der Schichten)Verpackung), die in jeder Packung enthlten ist, und Halterungen, in denen Sie reichlich vorhanden oder beschädigt sind ElementeReinigen Sie den Möbelbereich nur mit Möbelpflege. Kunden, bei Beanstandung.
- GB** Furniture surface must be cleaned only with furniture maintenance formulas.Dear Customer, should you wish to file a complaint, we would request you to fill in the complaint forms available in our outlets, submitting the Complaint Card (specifying the date manufactured, packaging employee/ shift code) enclosed in each of the packets, together with the Assembly Manual, where please highlight the faulty component.
- H** A bútorok felületét kizárólag a bútorápolószerekkel lehet tisztítani. Tisztelt Vásárló! Reklamáció esetén kérjük az eladási helyeken kapható reklamációs nyomtatványokat kitölteni a Reklamációs Lap (tartalmazza a gyártási dátumát és csomagoló számát vagy műszakszámát) bemutatásával, amely mindegyik csomagban található, valamint a bútor szerelési utasítását, amelyen kérjük a sérült elemet bejelölni sziveskedjék.
- FR** La surface des meubles ne peut être nettoyée qu'avec des produits pour l'entretien de meubles. Cher Client, en cas de réclamation, veuillez bien remplir des formulaires de réclamation accessibles dans les centres de vente en montrant le mode d'emploi pour monter le meuble. Nous vous demandons de bien vouloir y entourer l'élément en panne.
- ES** Limpiar la superficie de muebles exclusivamente con los agentes para el cuidado de los muebles.Estimado Cliente, en caso de reclamaciones, hagan favor de rellenar los formularios de reclamación disponibles en los puntos de venta, presentando las instrucciones de montaje de mueble, donde es necesario indicar un elemento estropeado.
- NL** Het oppervlak van meubels hoeft alleen te worden gereinigd door middel van meubelverzorging Beste klant voor de verklaring!
klacht, vul dan het klachtenformulier in dat beschikbaar is in de verkooppunten, met vermelding van: klachtenkaart (bevat de fabricagedatum en het nummer van de verpakker of verandering van verpakking), bevestigd aan elk pakket, evenals instructies voor het installeren van meubels, die we u vragen te markeren beschadigd item.