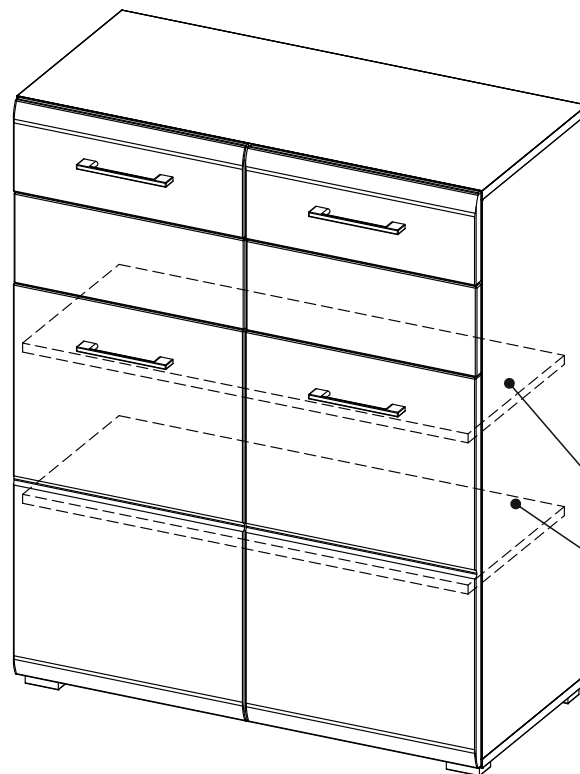


3S16 \_\_ 11

# FUNNY 11

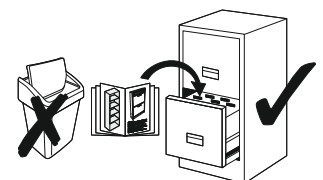


- 30 min.

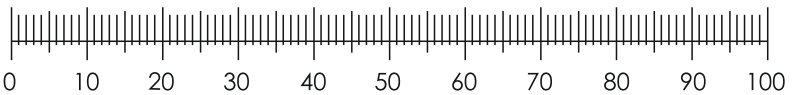
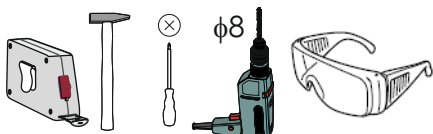
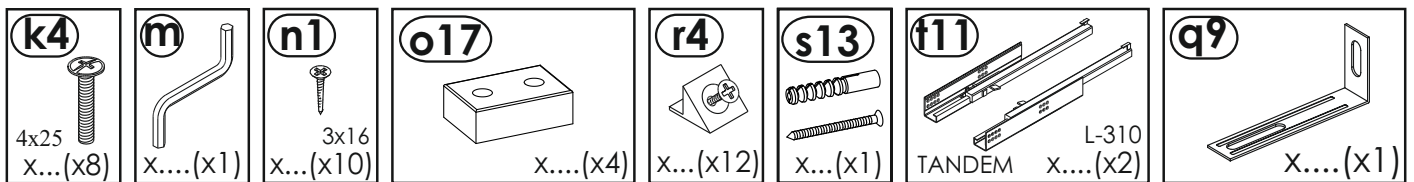
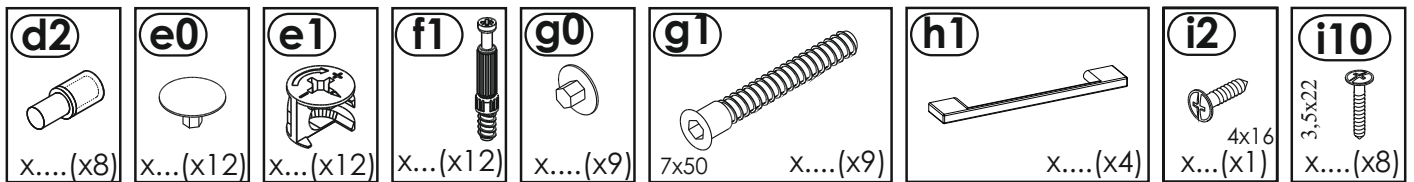
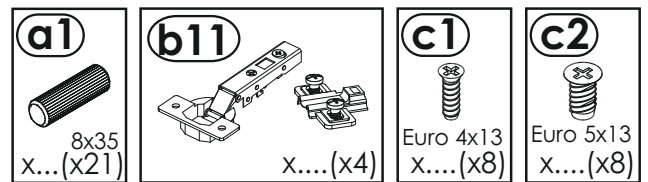
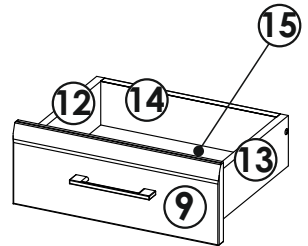
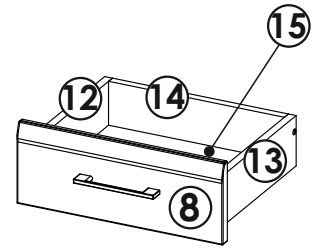
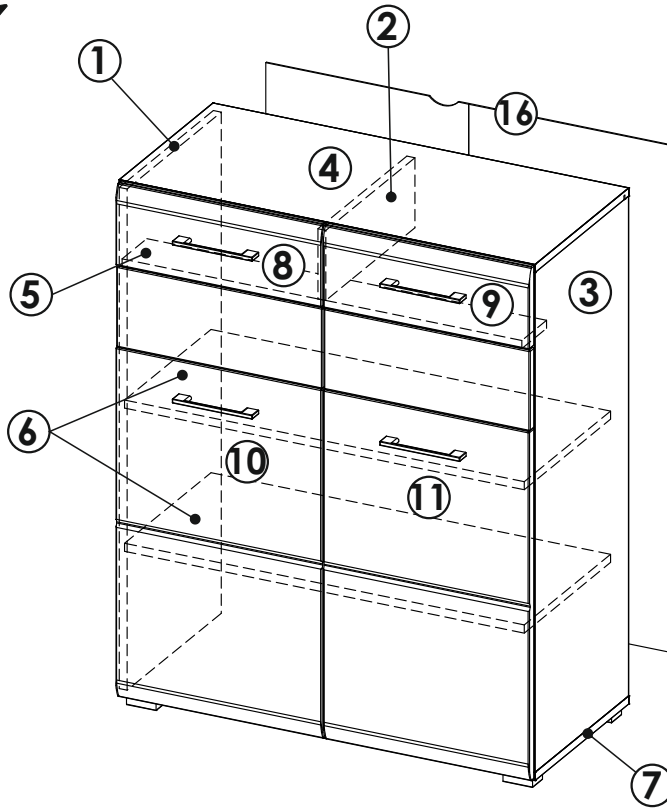
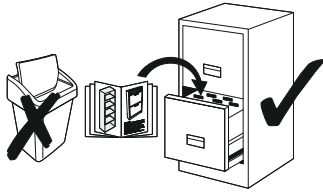


 max.  
5 kg

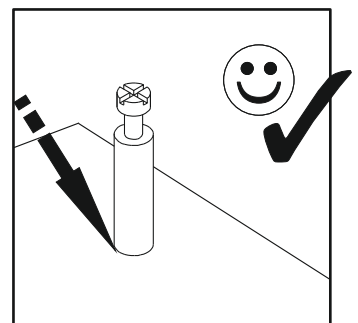
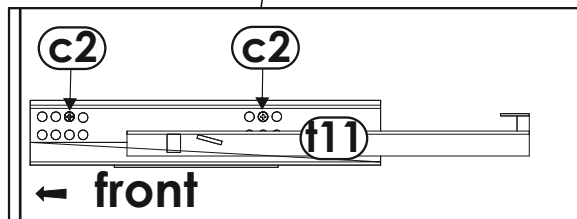
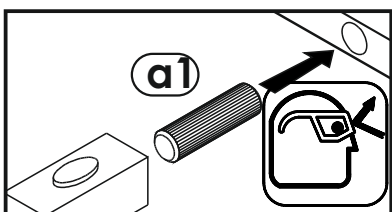
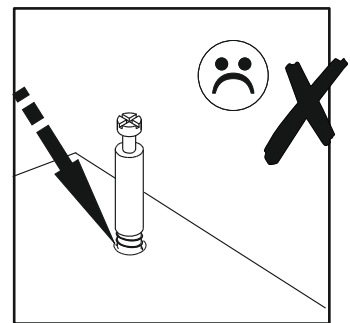
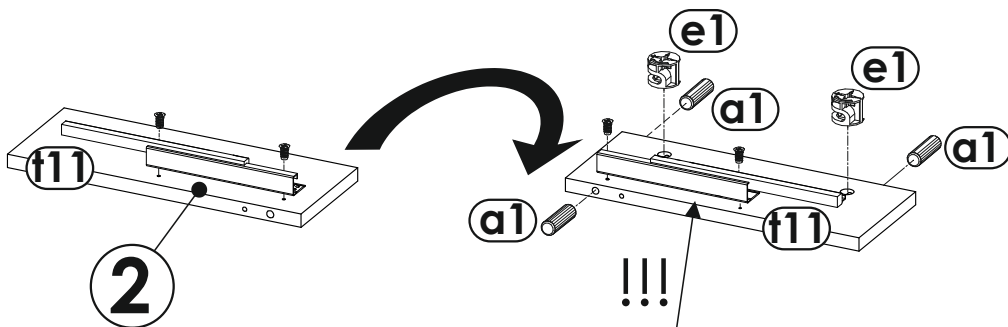
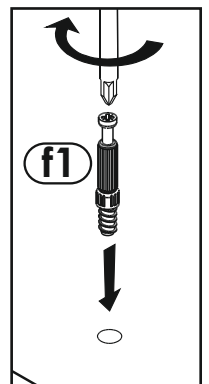
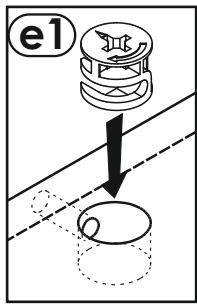
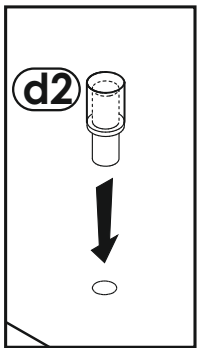
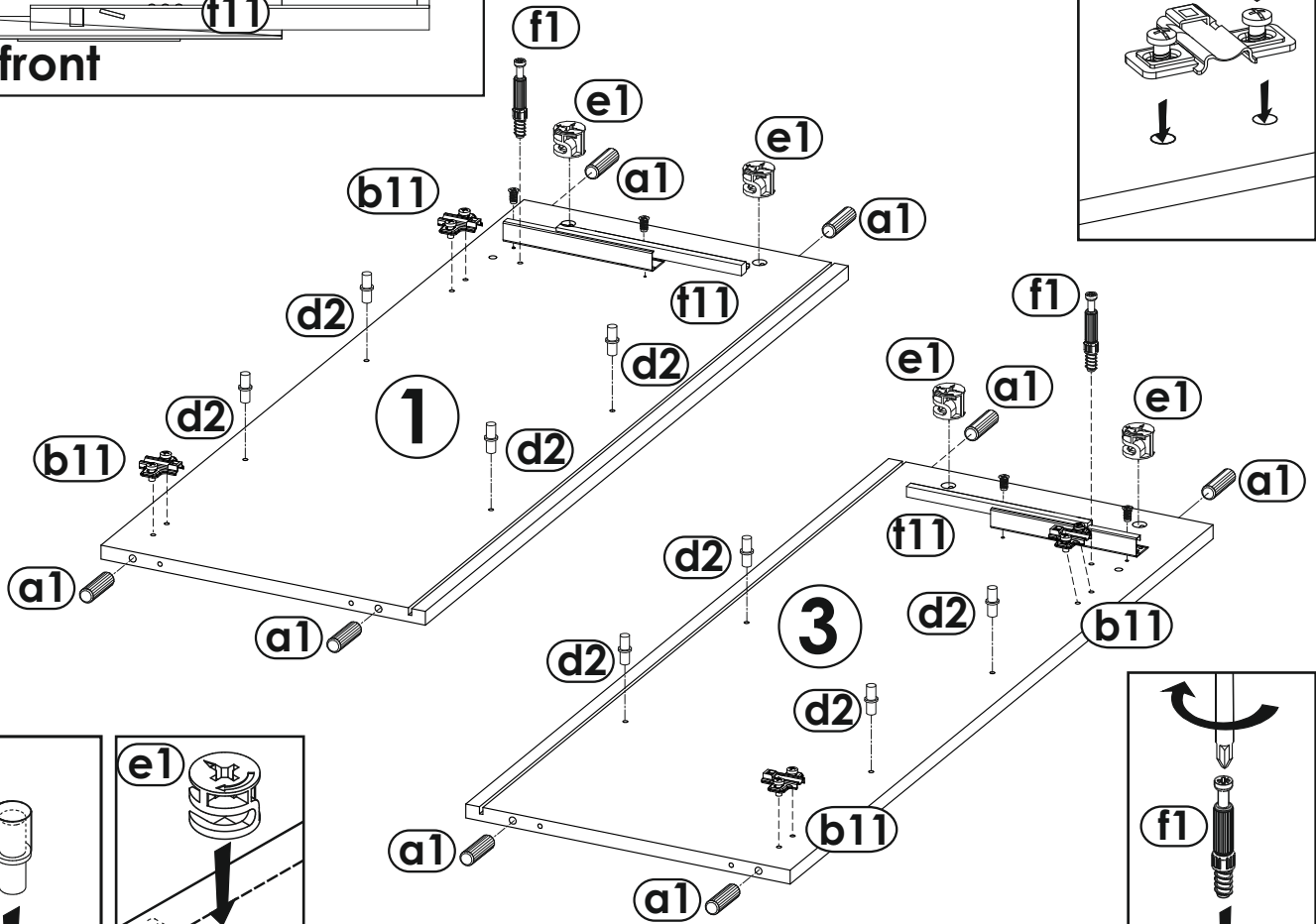
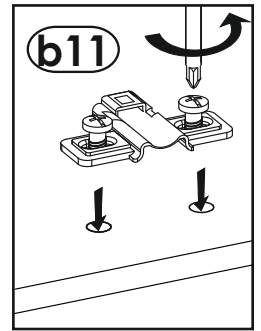
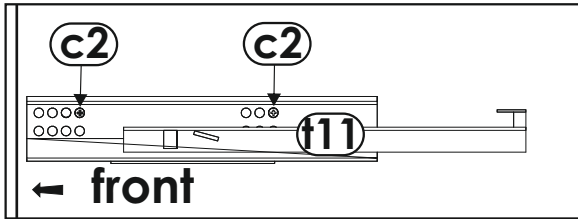
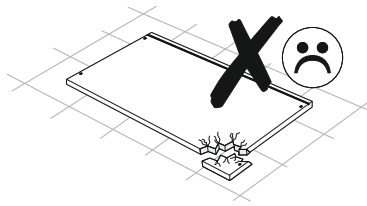
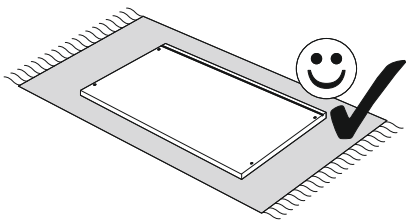
NO	Dim.		Col.-No	Qty
1	991	380	1	1
2	360	139	2	1
3	991	380	1	1
4	842	380	1	1
5	809	100	2	1
6	809	350	1	2
7	842	380	1	1
8	417	160	2	1
9	417	160	2	1
10	856	417	2	1
11	856	417	2	1
12	300	100	2	2
13	300	100	2	2
14	354	84	2	2
15	366	305	1	2
16	1005	822	2	1



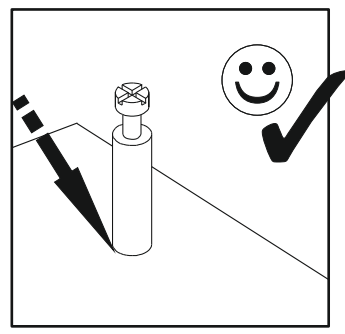
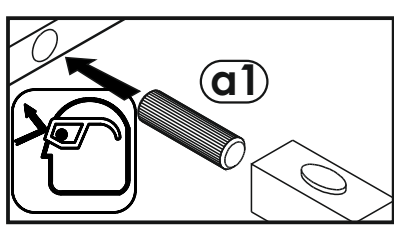
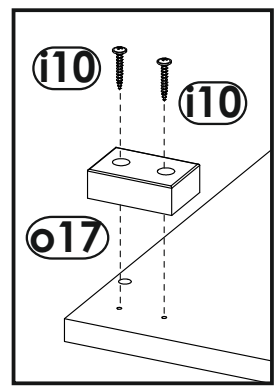
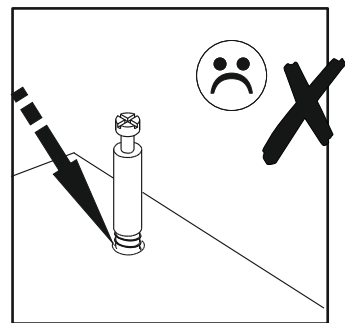
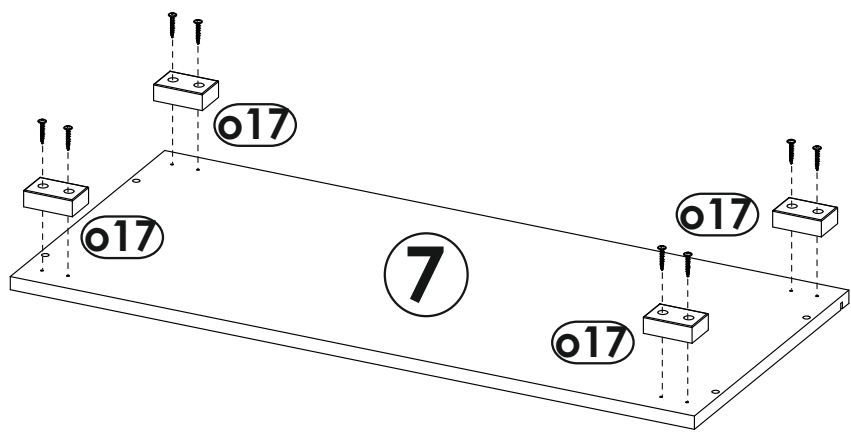
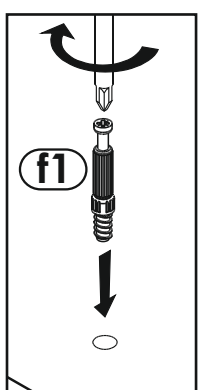
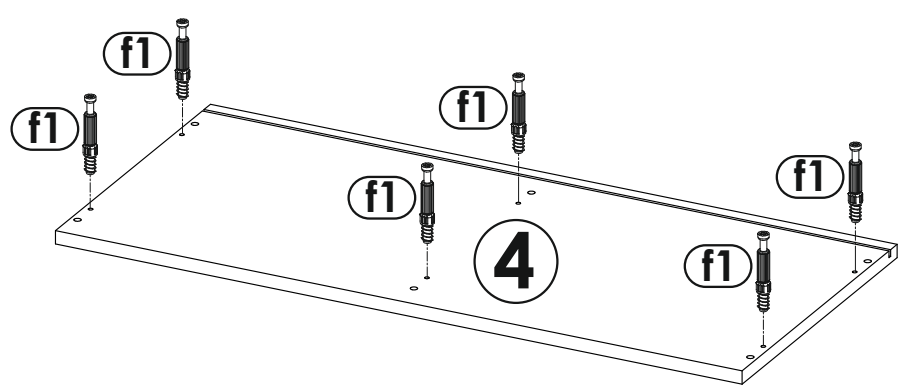
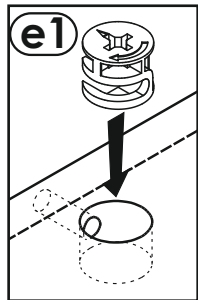
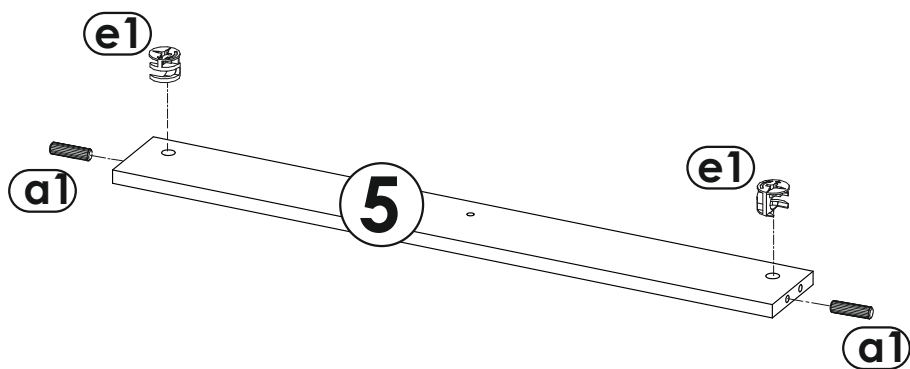
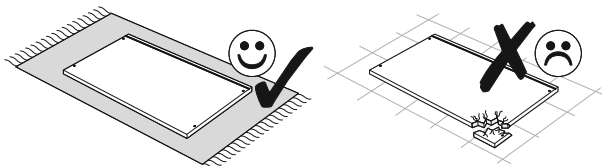
# FUNNY 11



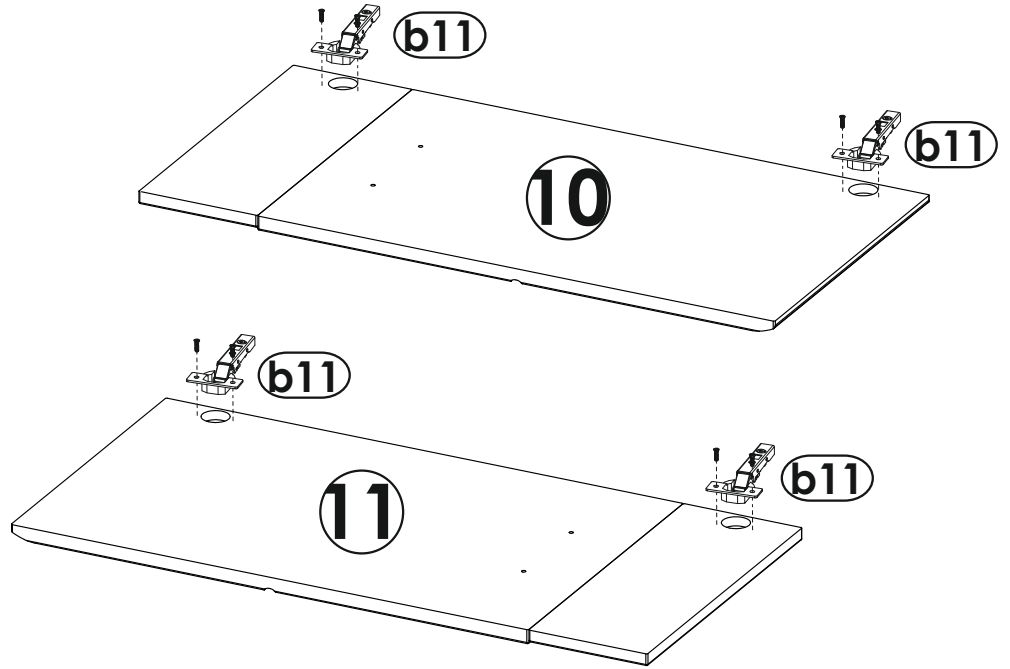
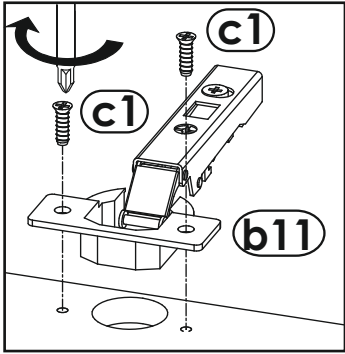
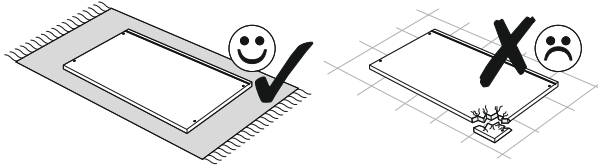
1  
↓



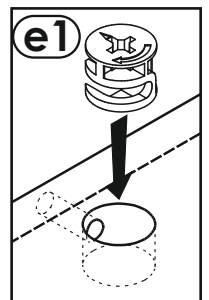
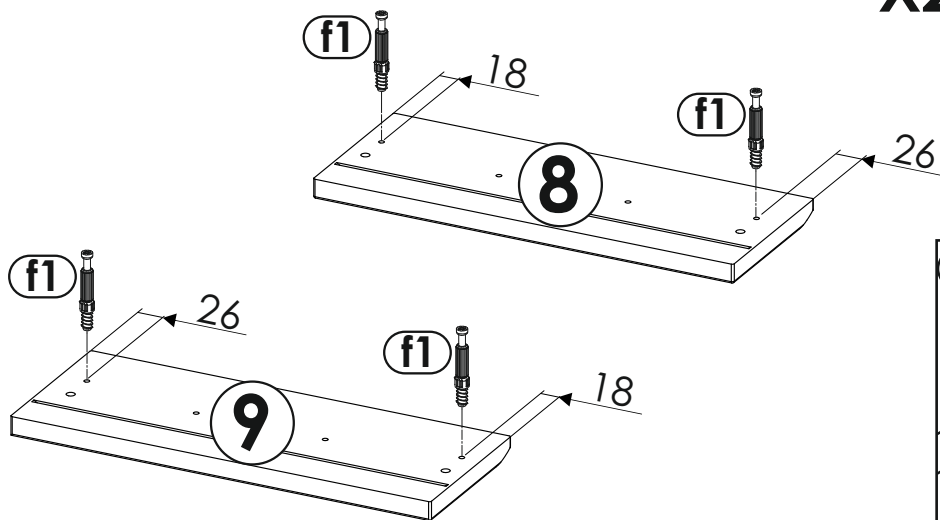
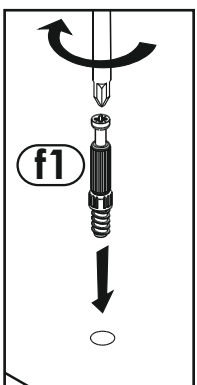
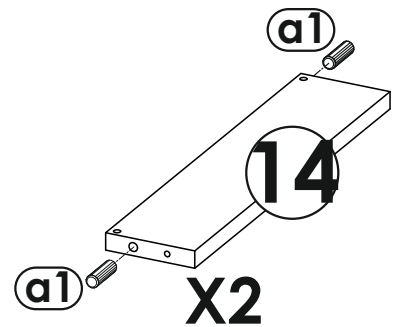
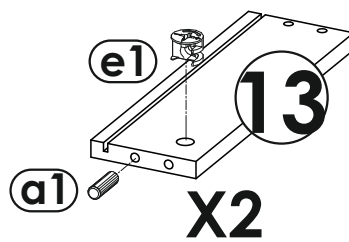
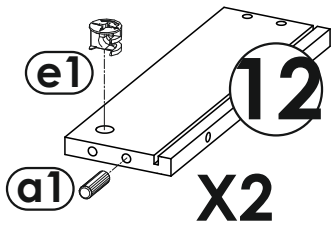
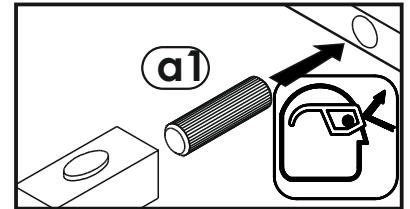
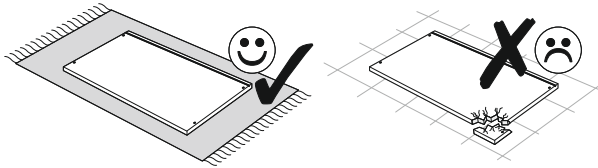
2  
▼



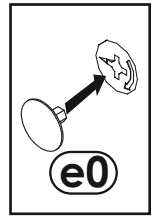
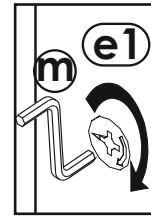
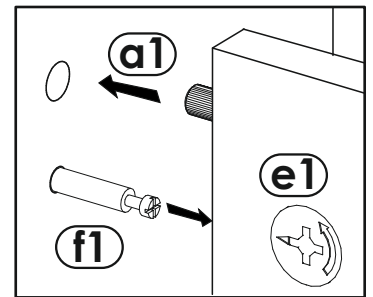
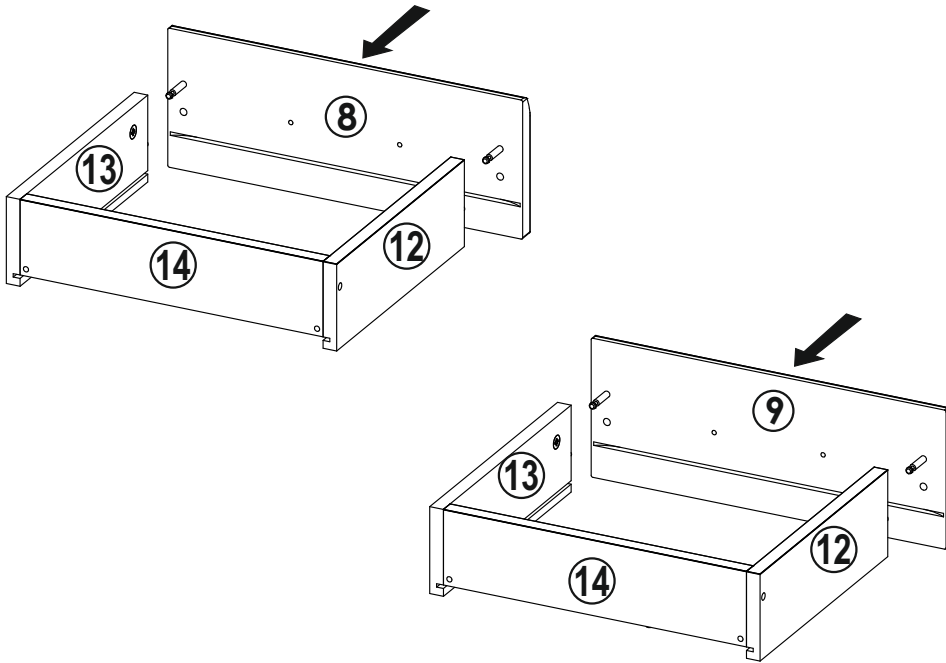
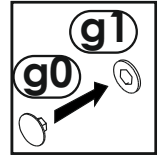
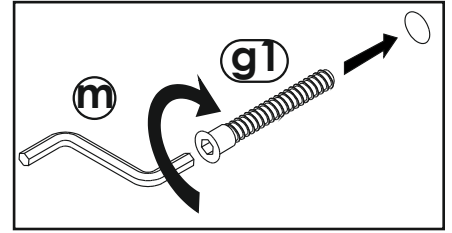
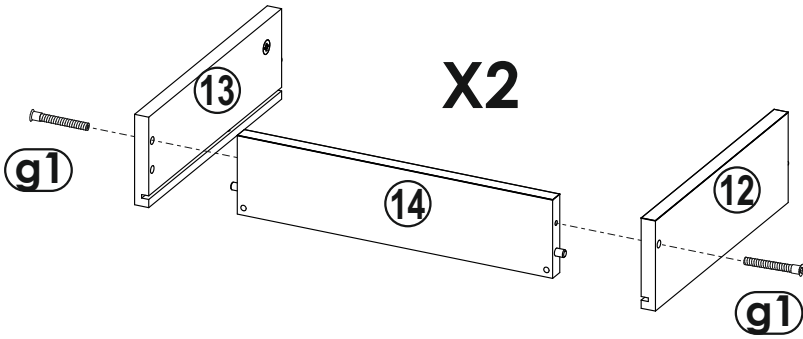
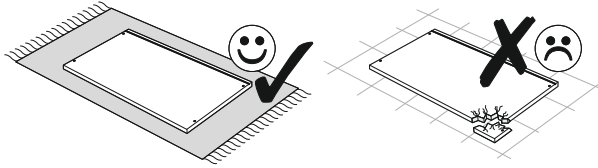
3  
▼



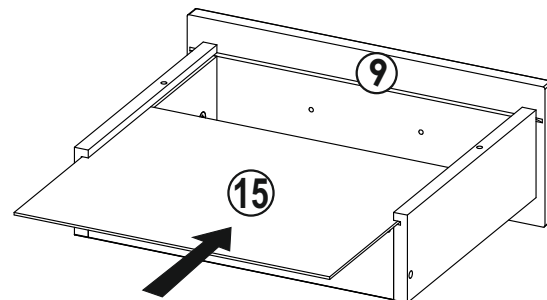
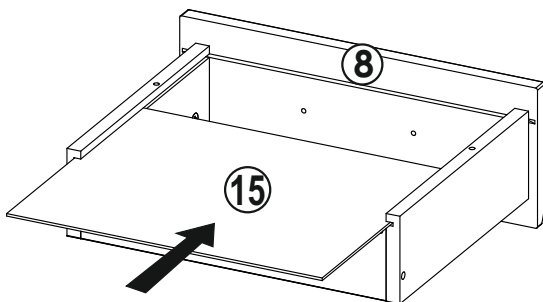
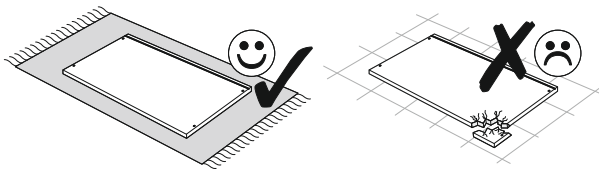
4  
▼



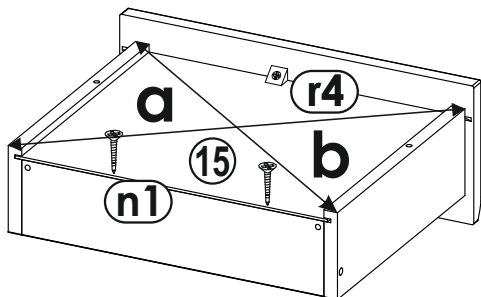
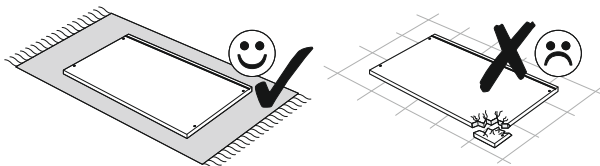
5  
▼



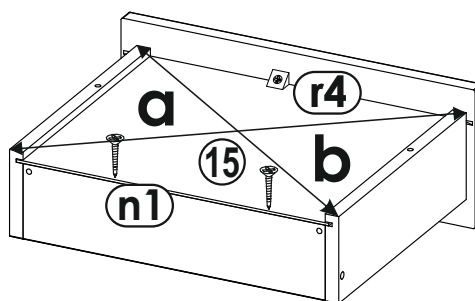
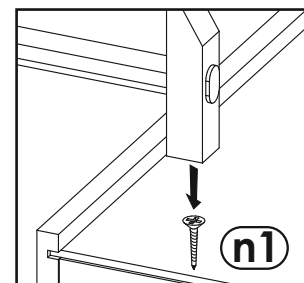
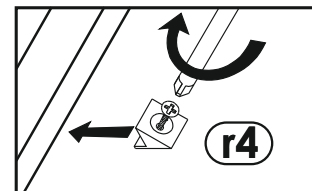
6  
▼



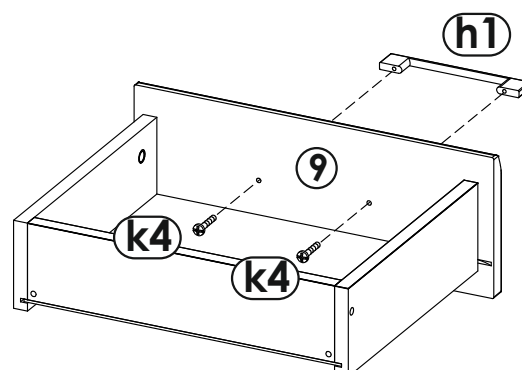
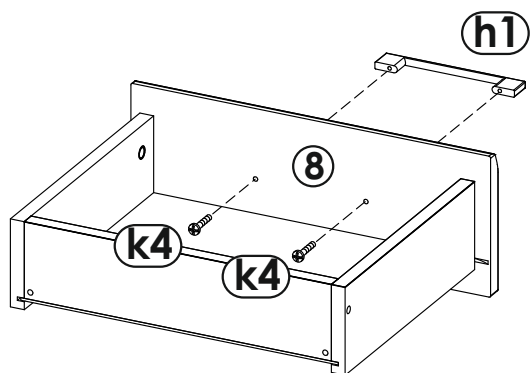
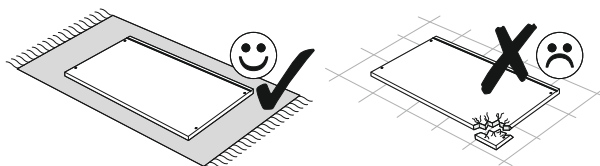
7  
▼



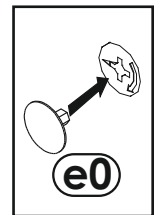
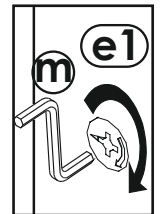
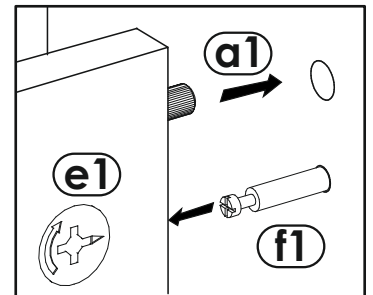
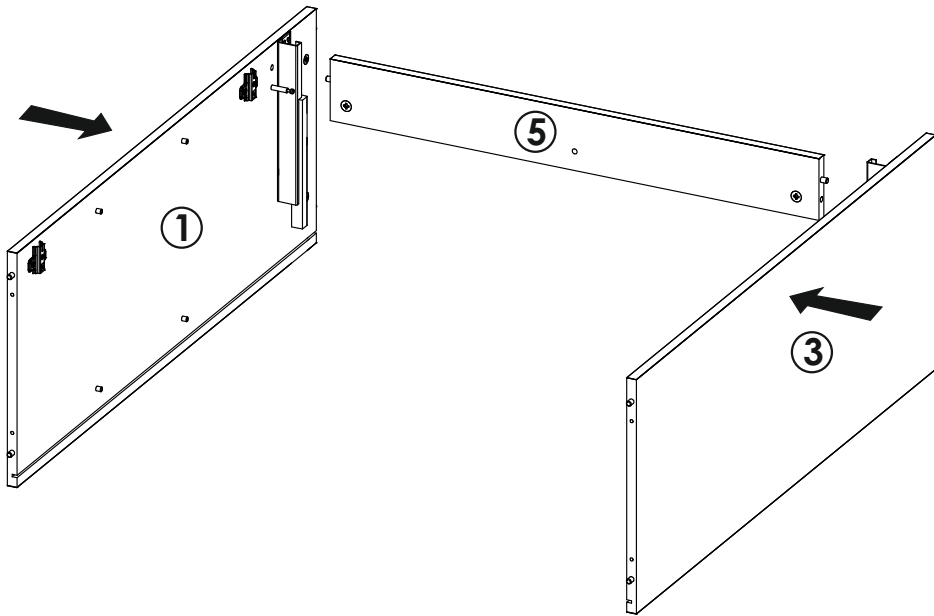
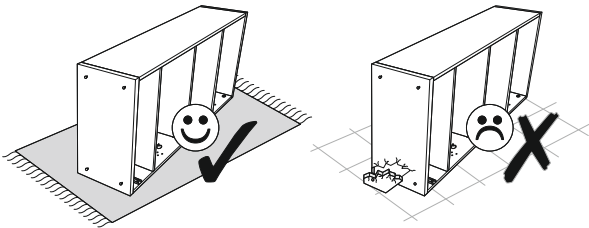
a=b



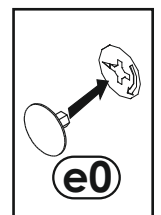
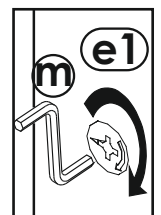
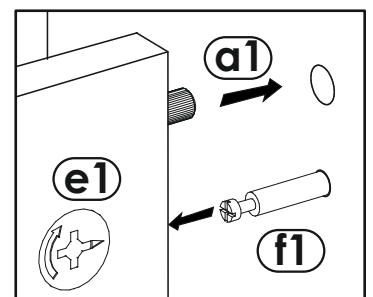
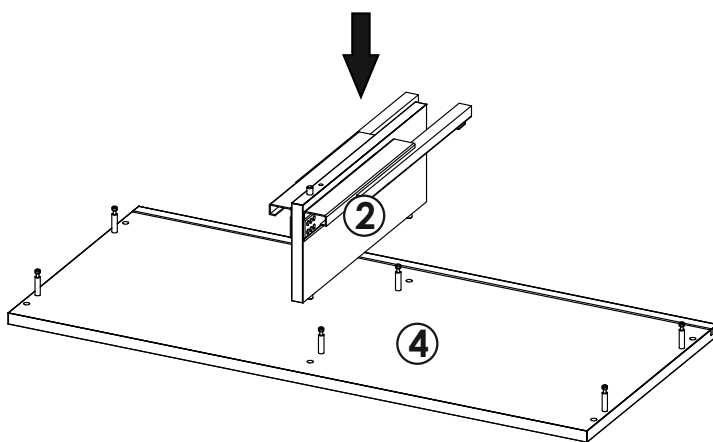
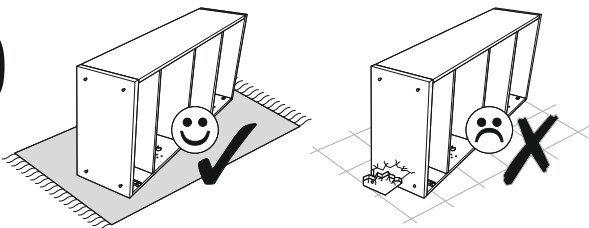
8  
▼



9  
▼

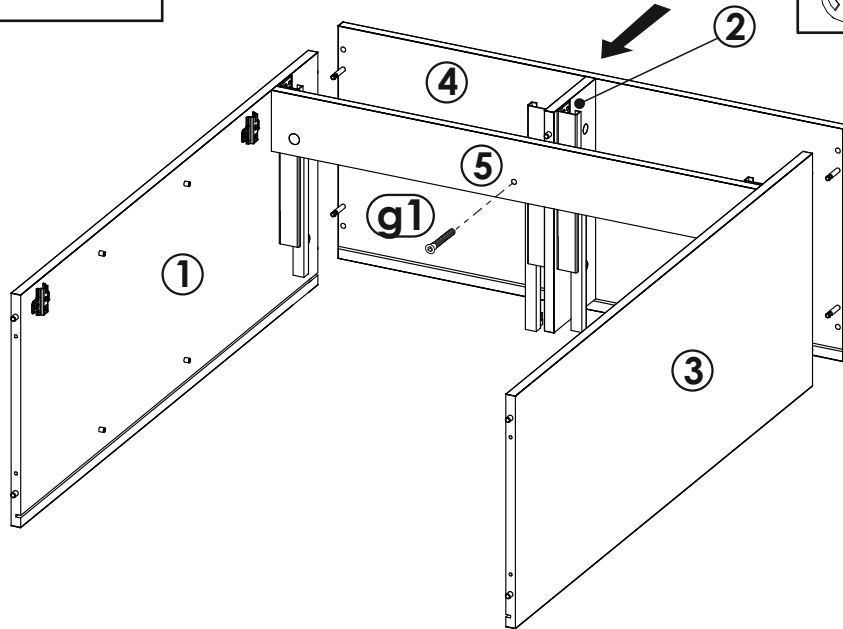
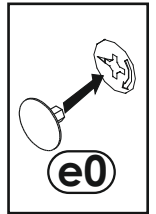
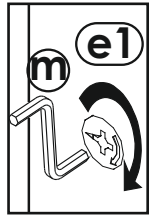
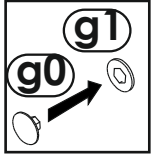
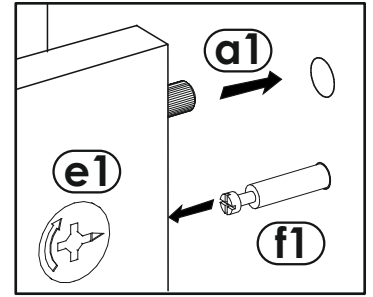
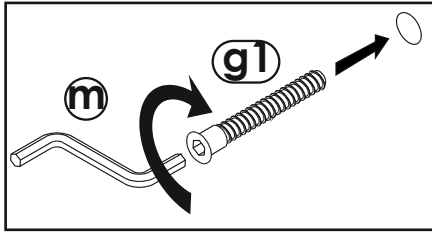
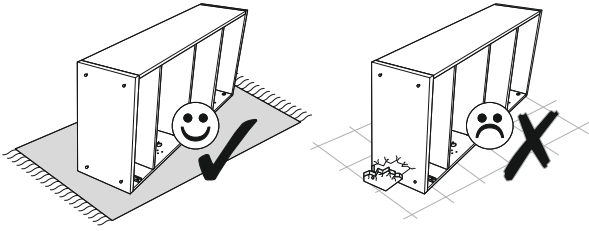


10  
▼

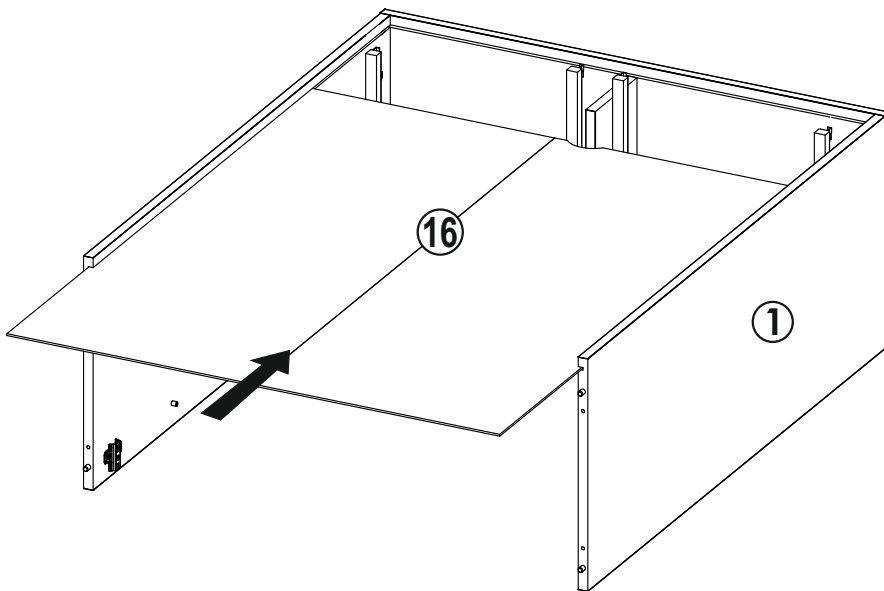
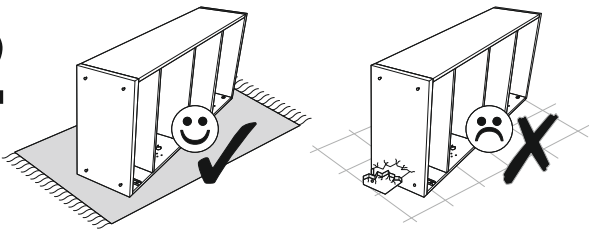




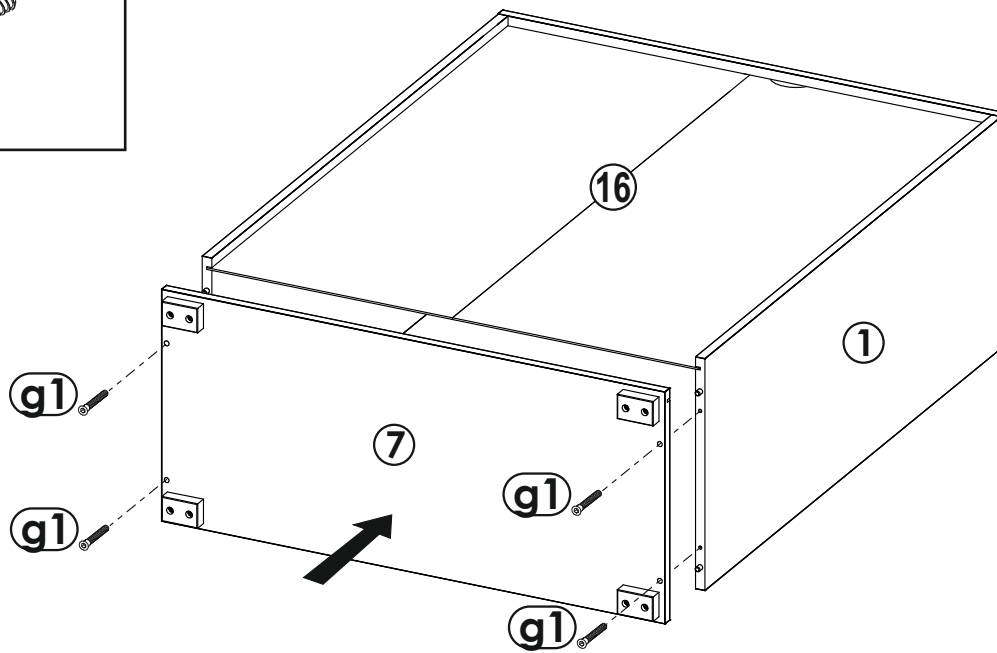
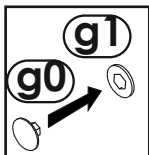
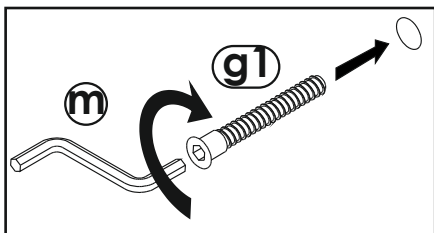
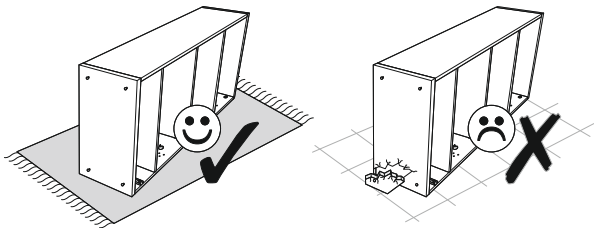
11  
▼



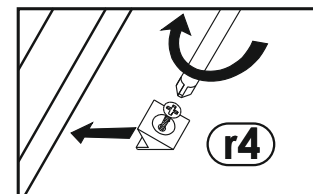
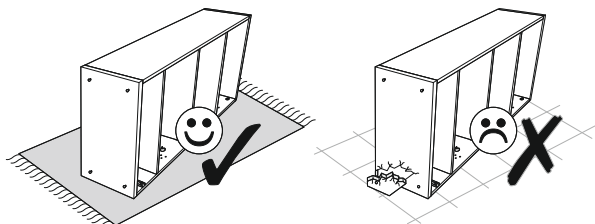
12  
▼



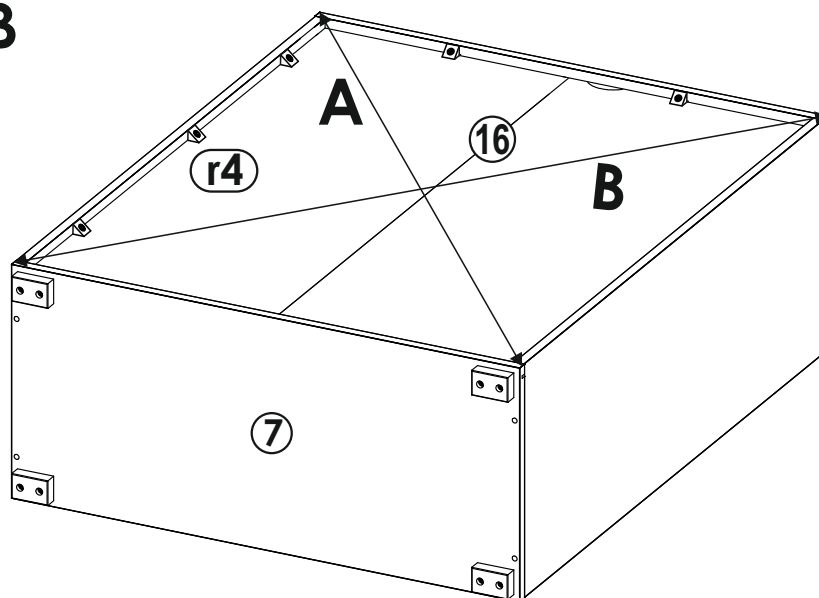
13  
▼



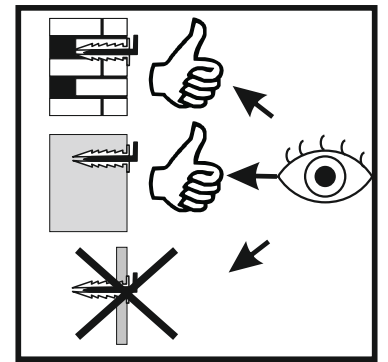
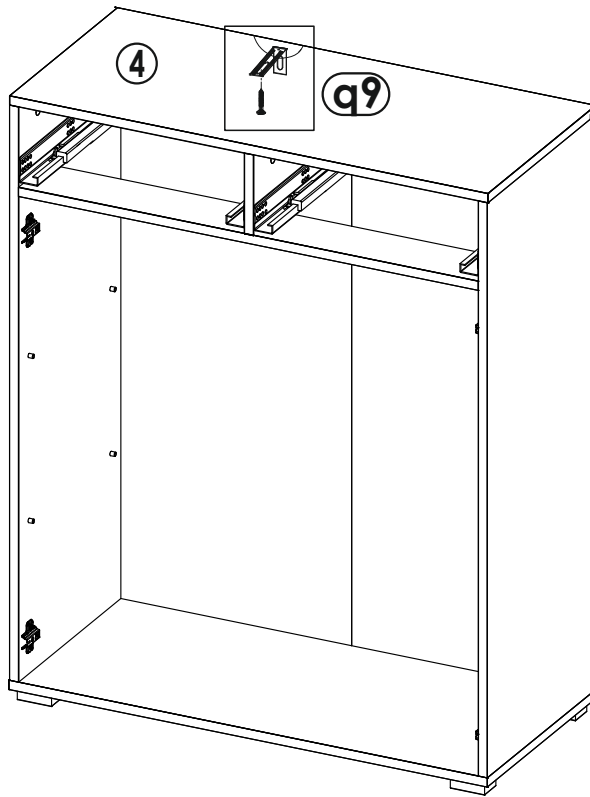
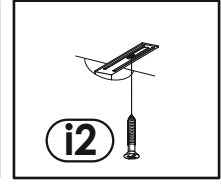
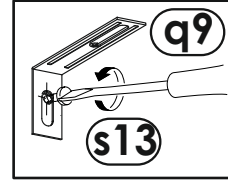
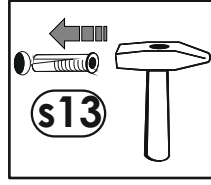
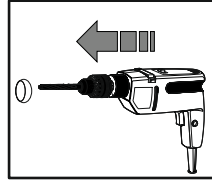
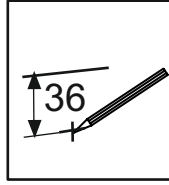
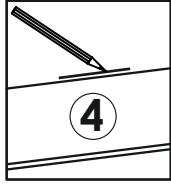
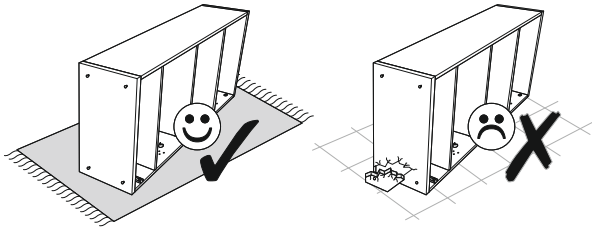
14  
▼



**A=B**



15  
▼



# 16

