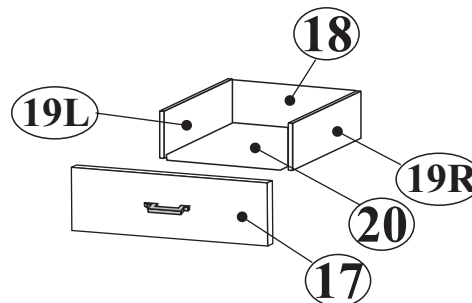
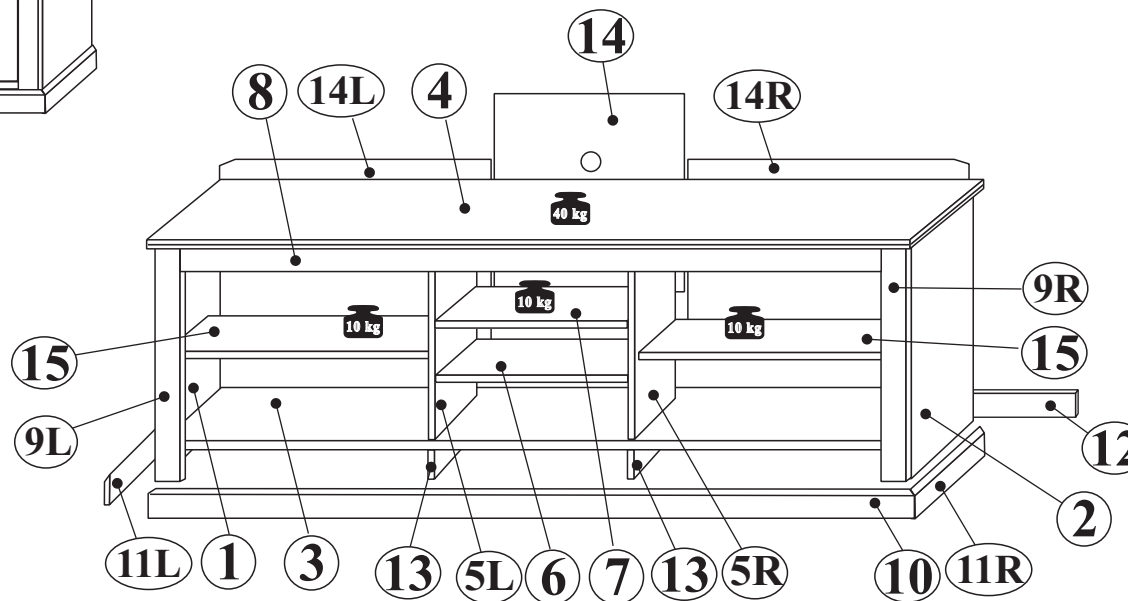
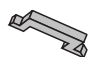

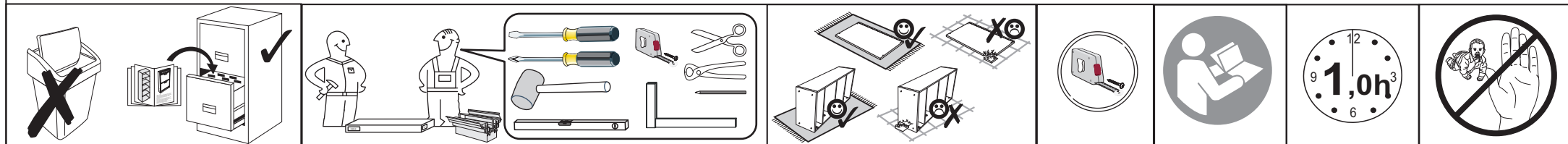


x2

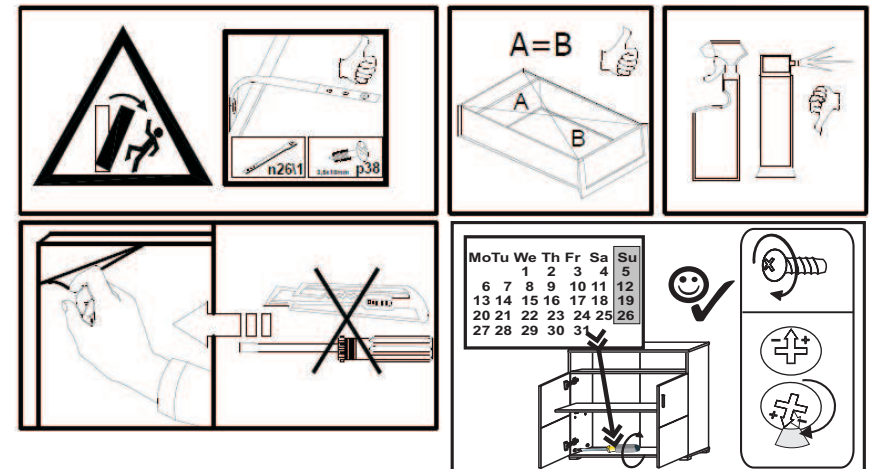
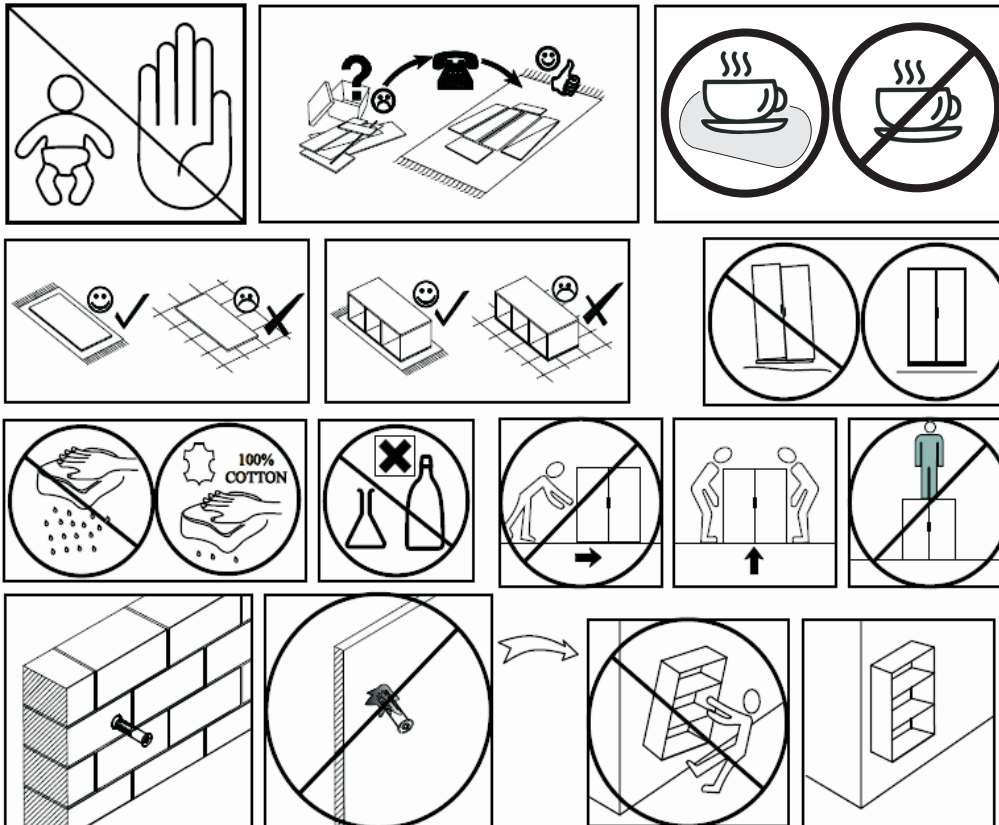
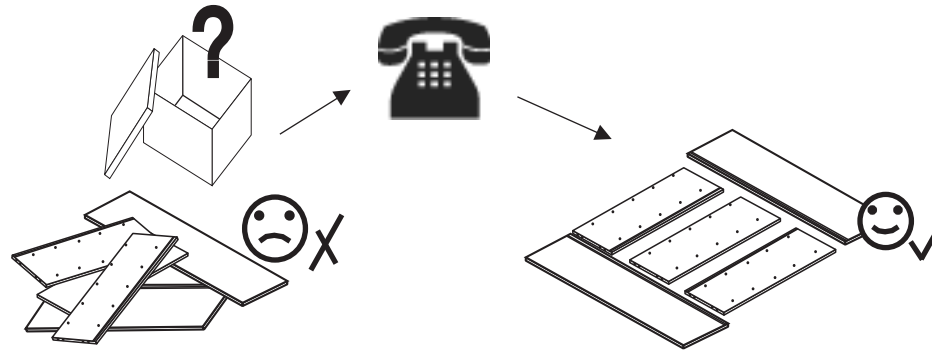
16



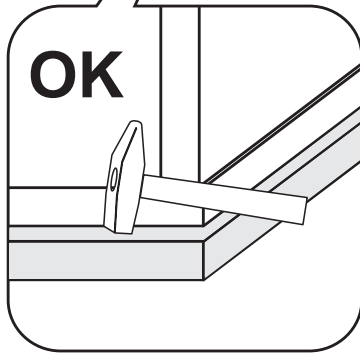
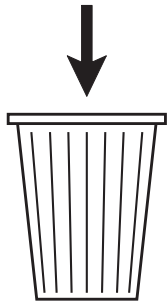
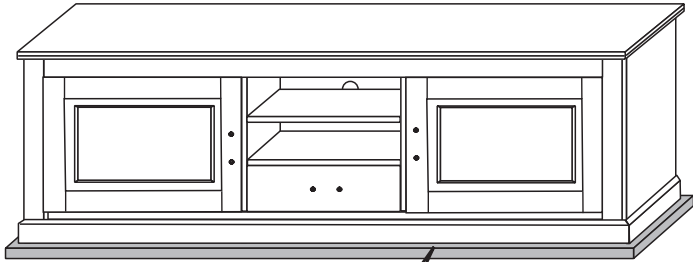
Nr 1	
U30	 x3
A2	 M4x25 x6



STRANA



1



2

