

KROK 1


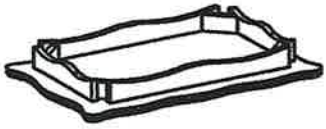






KROK 2

SEZNAM DÍLŮ

A	4 KS
B	1 KS
C	4 KS
D	1 KS
E	8 KS
F	8 KS
G	1 KS
H	8 KS

SEZNAM DÍLŮ

A	4 KS
B	1 KS
C	4 KS
D	1 KS
E	8 KS
F	8 KS
G	1 KS
H	8 KS

SEZNAM DÍLŮ					
A	4 KS	VELKÁ	B	1 KS	
NOHA			STOLNÍ DESKA		
					
C	4 KS	STŘEDNÍ	D	1 KS	
NOHA			STOLNÍ DESKA		
					
E	8 KS		F	8 KS	
PODLOŽKA			IMBUS		
					
G	1 KS		H	8 KS	
IMBUSOVÝ KLÍČ			PROTISKLUZOVÁ PODLOŽKA		
					

19388

PROSÍM SESTAVTE PRODUKTY od 1 do 2, 3 ... KROK ZA KROKEM