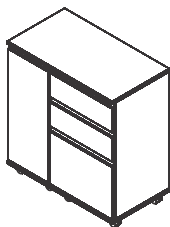


"Gioco"

Montážní návod



model: 20 90 04 00

EAN kód: 40 10 340 20 90 45

Důležité tipy pro montáž

- 1.) Před zahájením montáže se prosím řiďte našimi tipy pro montáž.
- 2.) Přečtěte si pozorně návod k montáži a seznamte se s pokyny v něm obsaženými.
- 3.) Porovnejte uvedené součásti a seznam kování s obsahem krabice.
- 4.) Připravte si potřebné nástroje pro montáž a ujistěte se, že jsou v perfektním stavu. Špatné nástroje mohou vést k problémům s montáží.
- 5.) Připravte dostatečně velký prostor pro montáž. Abyste zabránili poškrábání nebo poškození nábytku během montáže, doporučujeme použít karton nebo měkký povrch (např. Textilie nebo koberec).
- 6.) Doporučujeme, aby montáž byla vždy prováděna dvěma nebo více lidmi.
- 7.) Při utahování šroubů se ujistěte, že je příliš nepřítahujete. Šrouby byste měli čas od času zkontrolovat a v případě potřeby je dotáhnout.
- 8.) Po montáži uschovejte tento montážní návod a servisní list. Možná to budete později potřebovat znovu.

Pokyny pro péči

Pro nábytek ze dřeva, skla a oceli, jakož i pro nábytek s MDF a potaženým povrchem.

Dřevěný nábytek: Skvrny by jste měli odstranit okamžitě vlhkým měkkým hadříkem nebo nějakým lakem na nábytek (k dispozici všude v obchodech). Ujistěte se, že je otřete suchým měkkým hadříkem.

Ocelový nábytek: Povrch kovu je opatřen ochranným lakem, který může mít malé barevné rozdíly, mraky, skvrny způsobené strojovou výrobou. To není důvodem k reklamaci.

Pokud jsou kovové části během přepravy lehce ohnuté, můžete je opatrně ohnout zpět do původní polohy. Šrouby byste neměli příliš utahovat a čas od času je zkontrolovat a dotáhnout.

MDF a potažené povrchy:

MDF se skládá z dřevěných vláken. Prosím, nepracujte na potaženém povrchu nožem nebo špičatými předměty, protože by to mohlo způsobit poškození. Škody způsobené tímto nejsou důvodem k reklamaci.

Pokud jsou hrany nebo rohy v důsledku opracování potažených hran nebo povrchů poněkud ostré, můžete je znovu brousit komerčně dostupným brusným papírem. Buďte však opatrní a opatrní, abyste neodstranili příliš mnoho materiálu.

Varování:

Konstrukce nábytku je určena pouze pro dospělé, nikoli pro děti. Během montáže prosím nepouštějte své děti k místu instalace. Děti si mohou vzít s sebou vybavení, malé části, odstranit je nebo polykat. Pokud montáž ještě není kompletní, mohou části spadnout. Chraňte proto své děti touto nepřítomností.

Pokud jsou součásti skleněné části, žádáme vás, abyste s nimi při montáži zacházeli opatrně. Sklo se může kdykoli rozbít a způsobit zranění. Nezapomeňte chránit oči a ruce komerčně dostupným ochranným oděvem.

Obecně se chraňte vhodným montážním oděvem a bezpečnostní obuví.

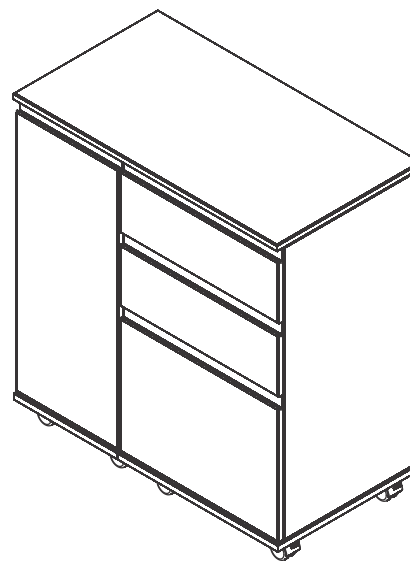
Nezodpovídáme za zranění osob nebo škody na majetku způsobené nesprávnou nebo neodbornou instalací. Nezodpovídáme ani za škody způsobené skutečností, že během používání nejsou prováděny potřebné kontroly (případně nutné utažení šroubů apod.). Nezodpovídáme ani za škody způsobené nesprávným použitím.

Doufáme, že se vám bude líbit váš nový nábytek

Váš tým pro zajištění kvality
ve společnosti Inter Link SAS

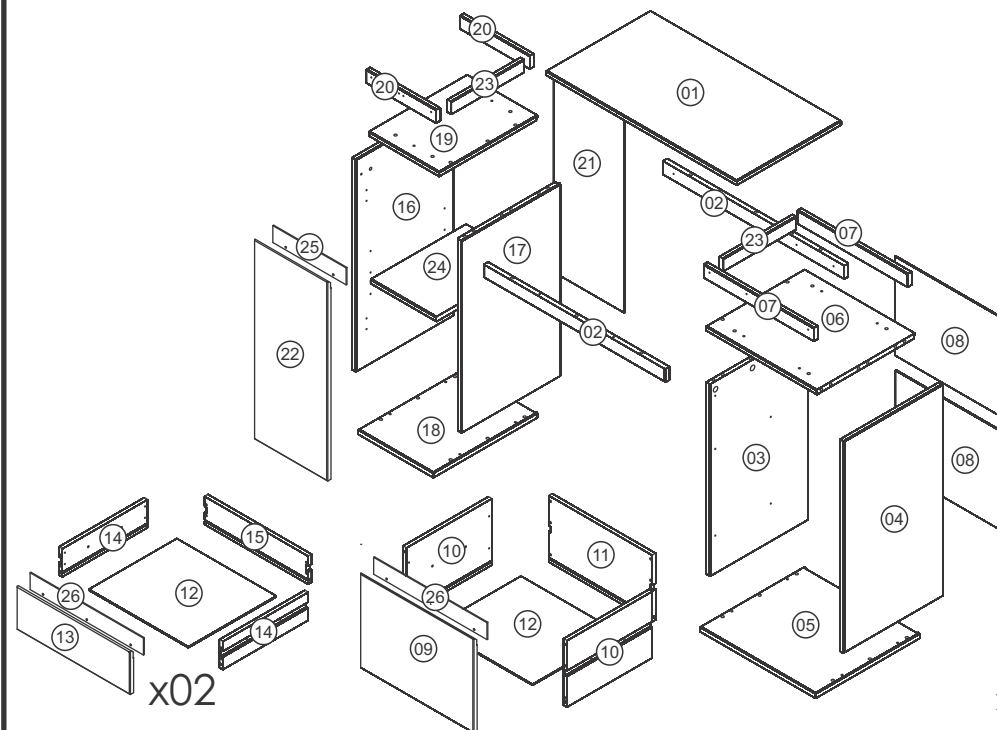
"Gioco"





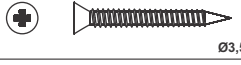
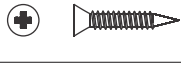
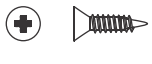

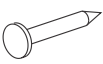





Montážní návod


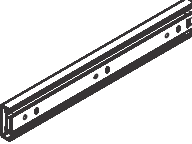
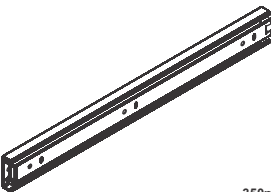
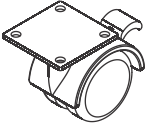
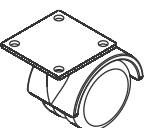
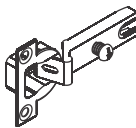



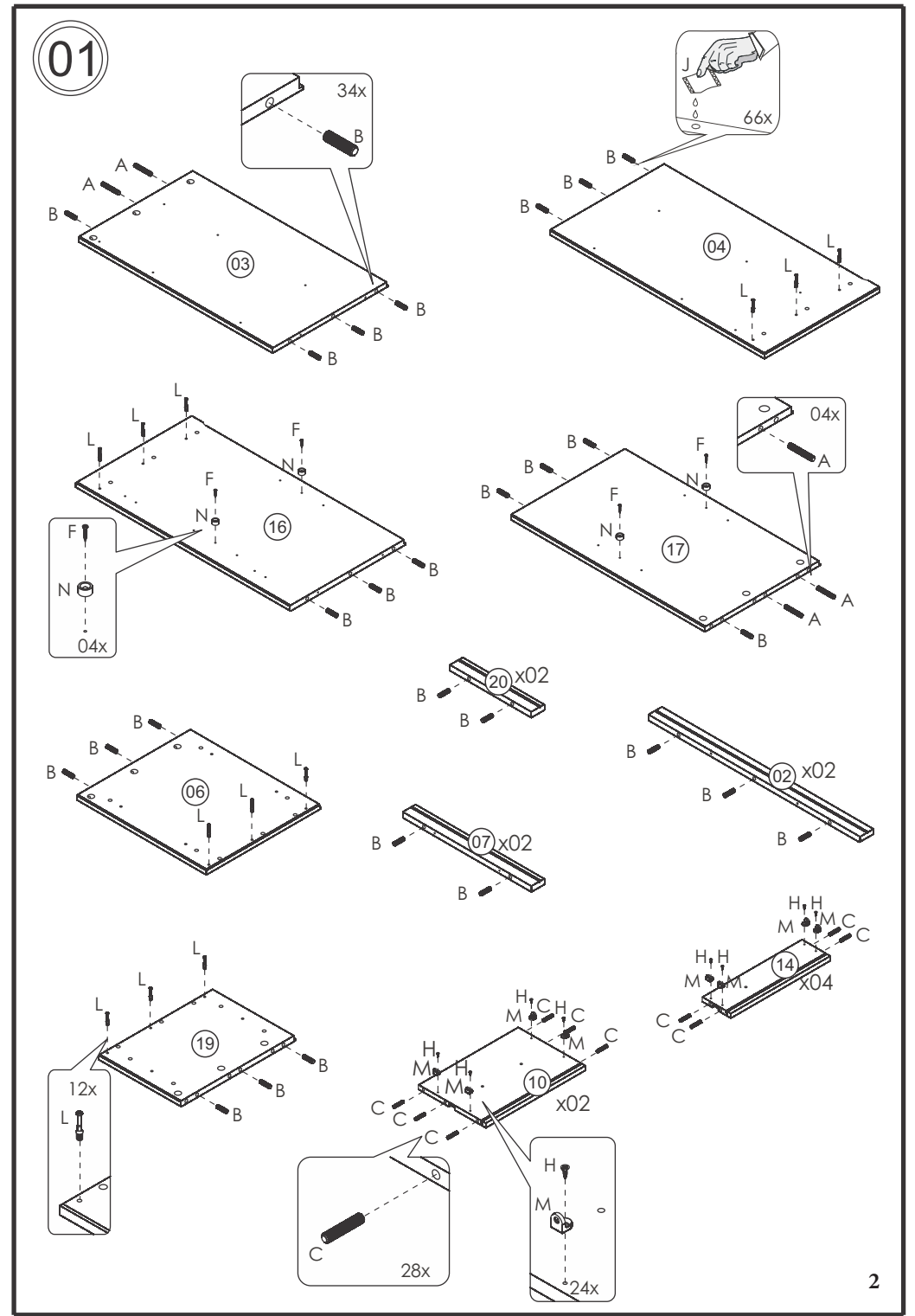
K montáži potřebujete vyobrazené nástroje.

Inter Link SAS
Z.A. du Niederwald
67470 Seltz / France
www.interlink-sa.com

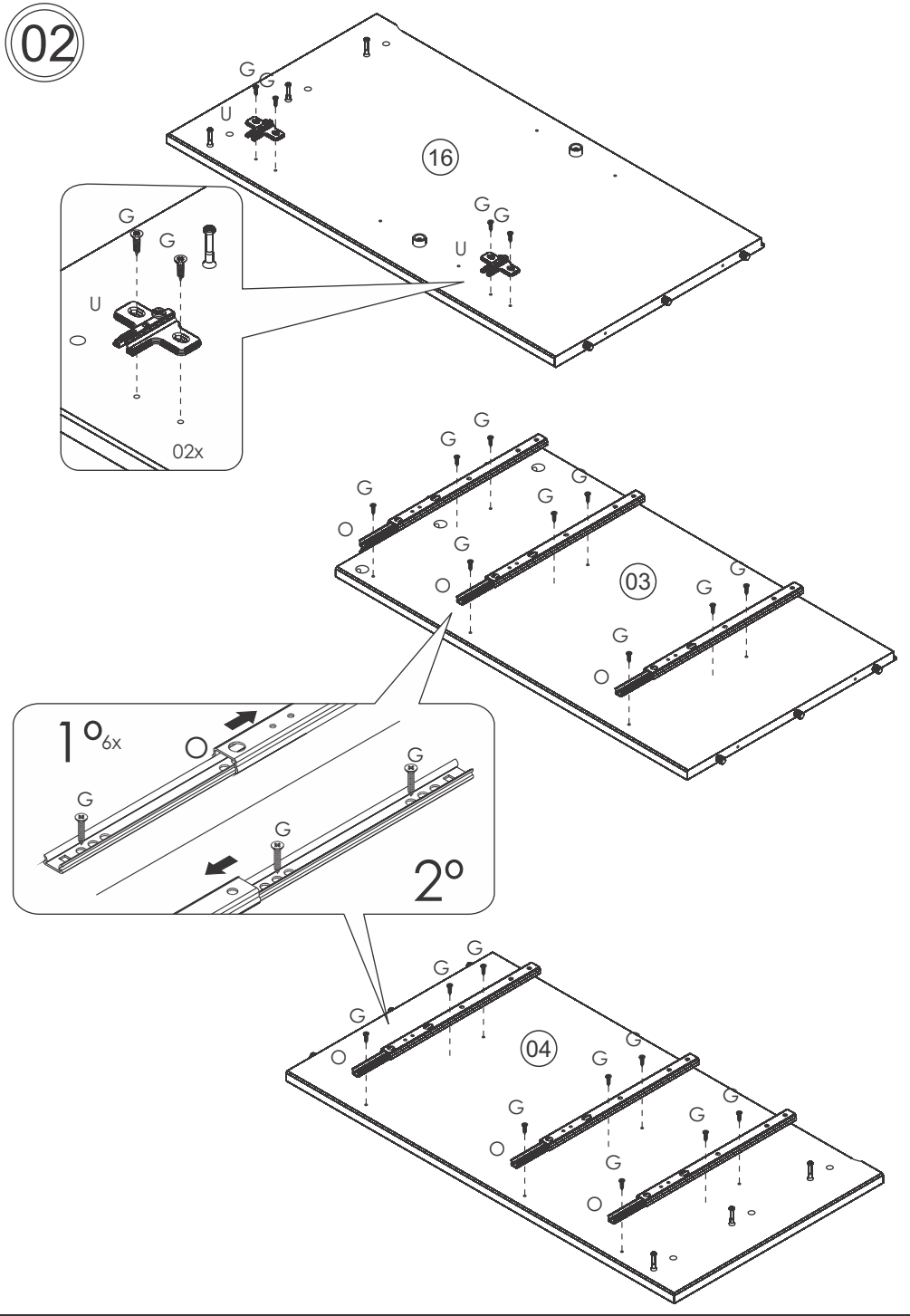


A	 Ø8x50mm	04
B	 Ø8x30mm	34
C	 Ø6x30mm	28
D	 Ø3,5x30mm	04
E	 Ø3,5x40mm	14
F	 Ø3,5x20mm	04
G	 Ø3,5x14mm	78
H	 Ø3,0x10mm	59
I	 10x10	44
J	 20gr	04
K	 12	12
L	 12	12
M	 24	24
N	 04	04

O	 06	06
P	 250mm	02
Q	 350mm	02
R	 04	04
S	 04	04
T	 02	02
U	 02	02



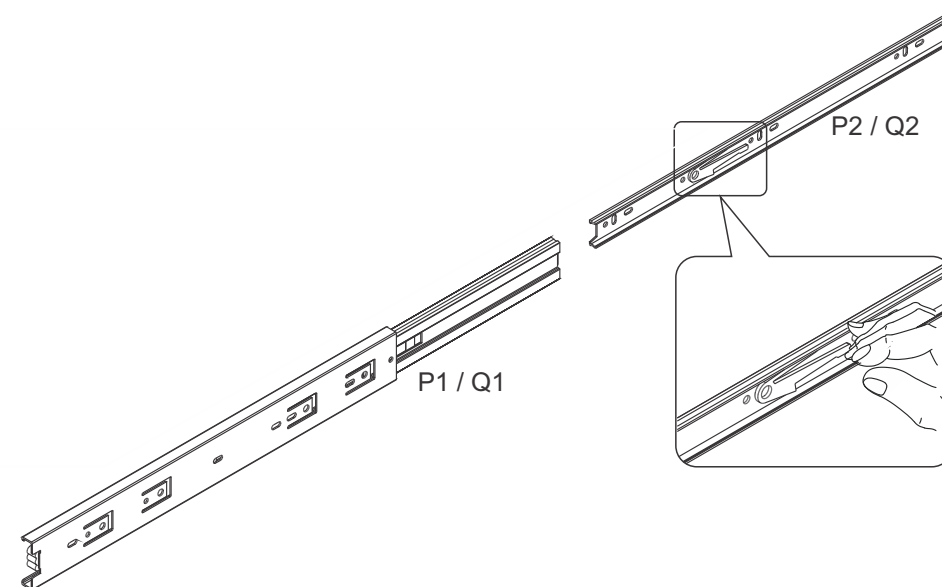
02



03

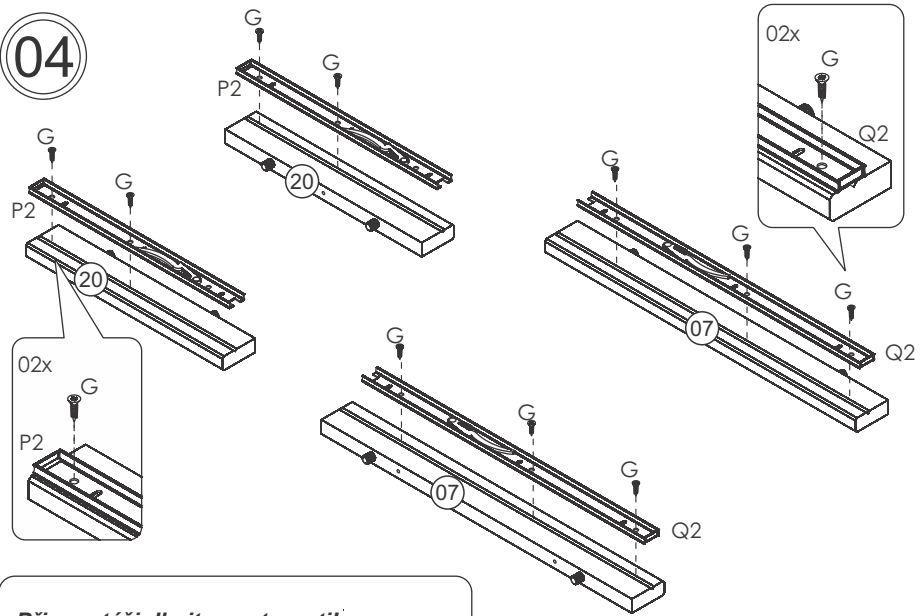
Demontáž jezdce

Otevřete kolejnici podle výkresu. Opatrně aktivujte pružinu, abyste odstranili vnitřní část (P2 / Q2).

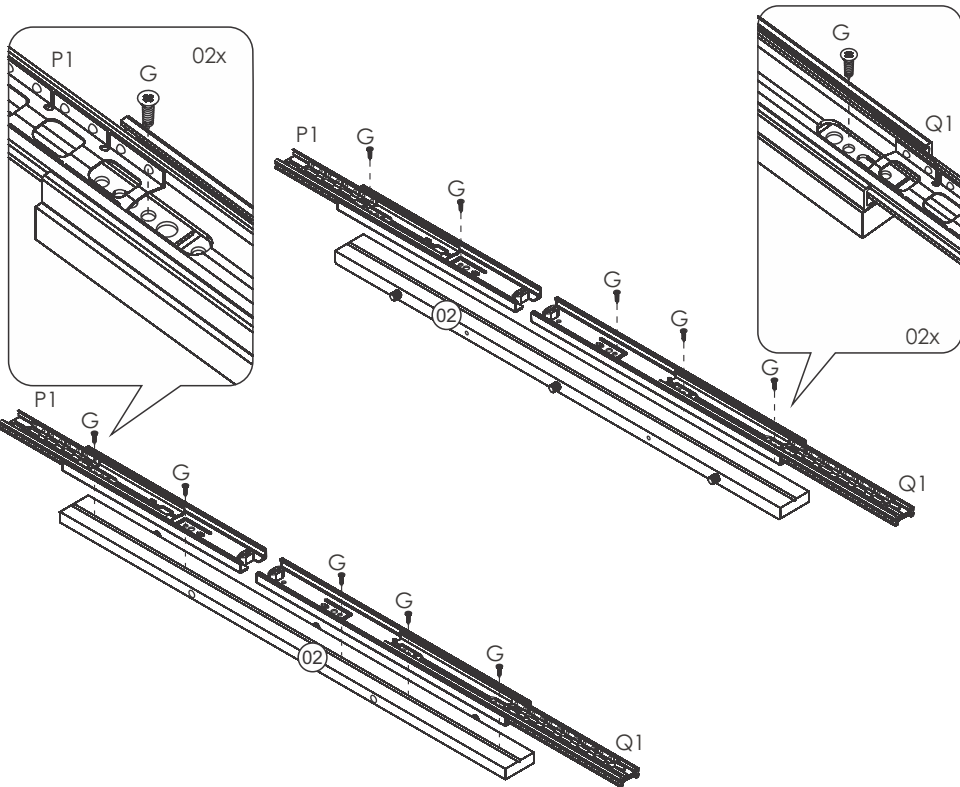


Při montáži dbejte opatrnosti!

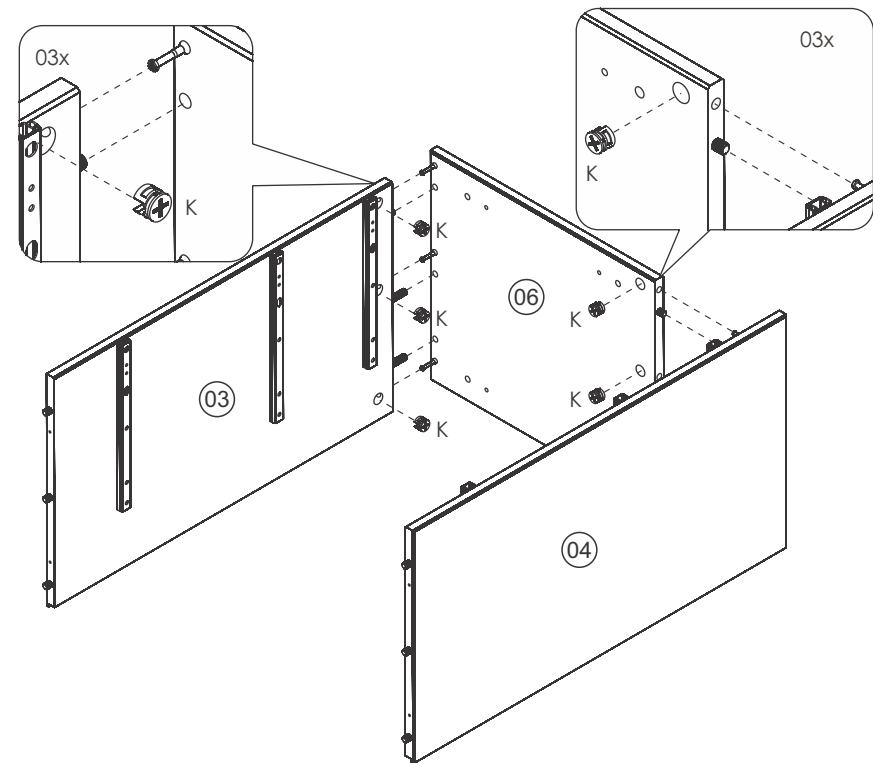
04



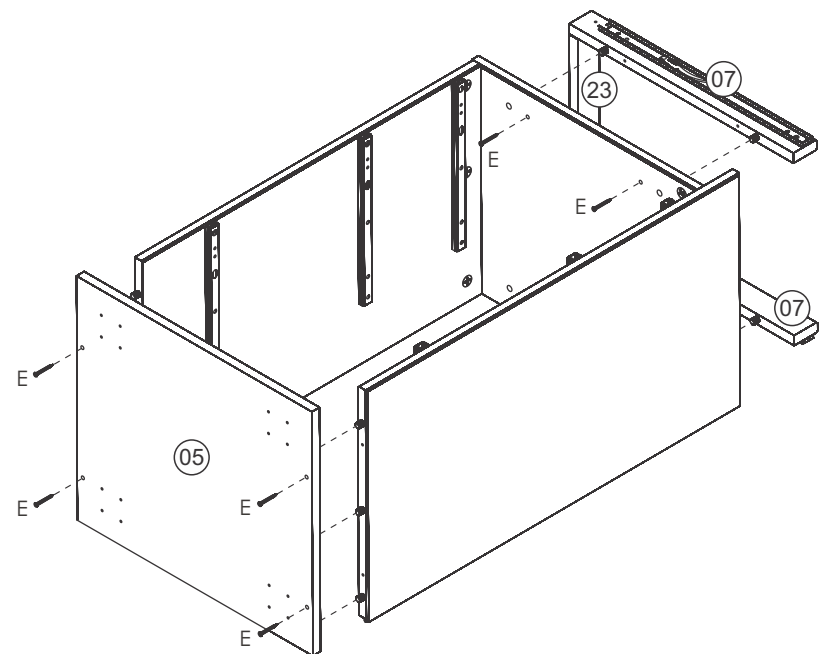
Při montáži dbejte opatnosti!



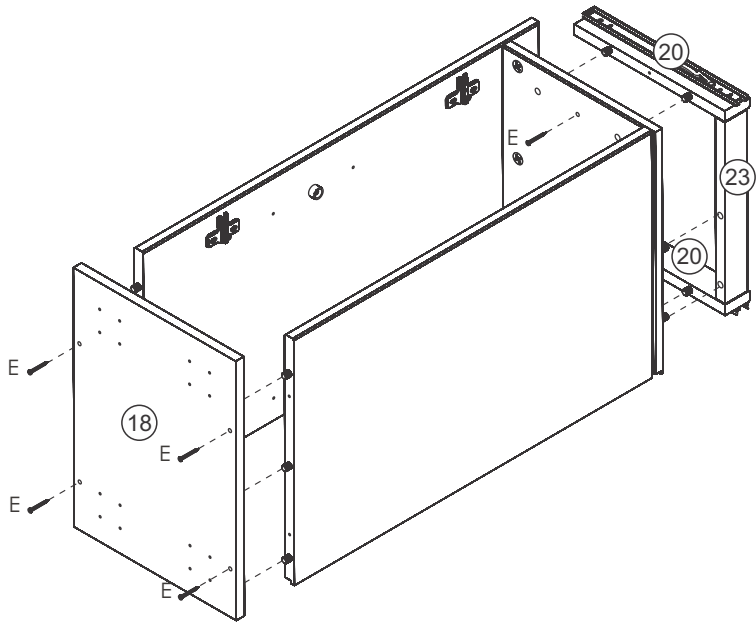
05



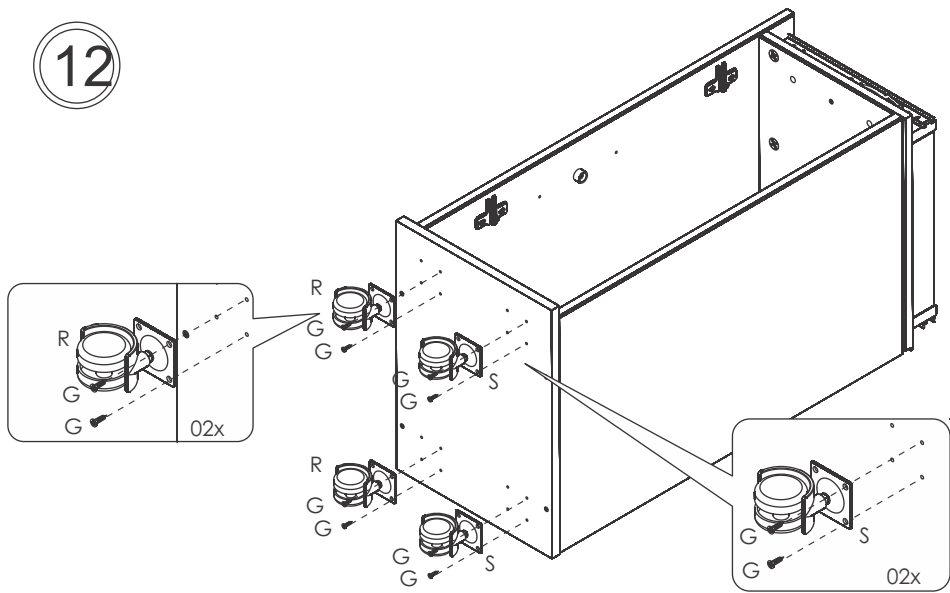
06



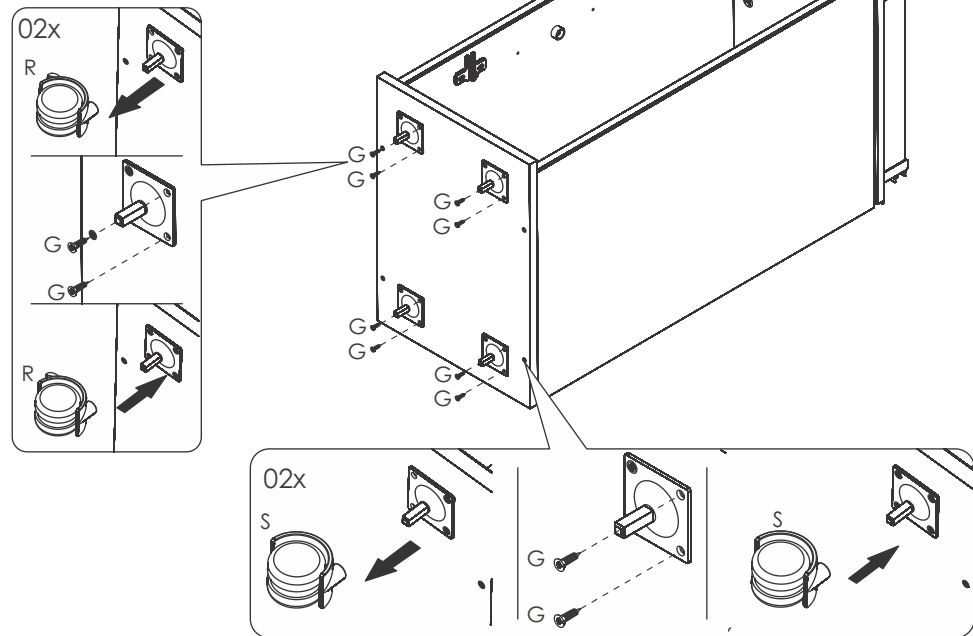
11



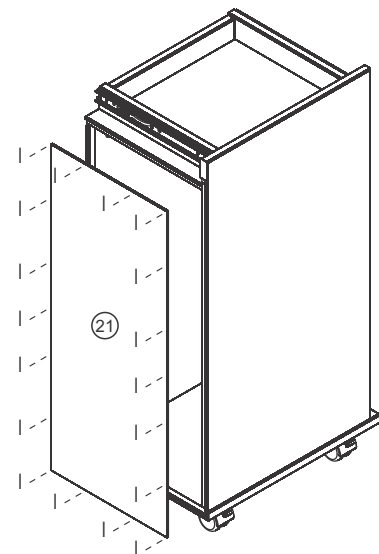
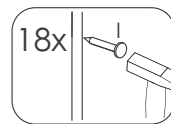
12



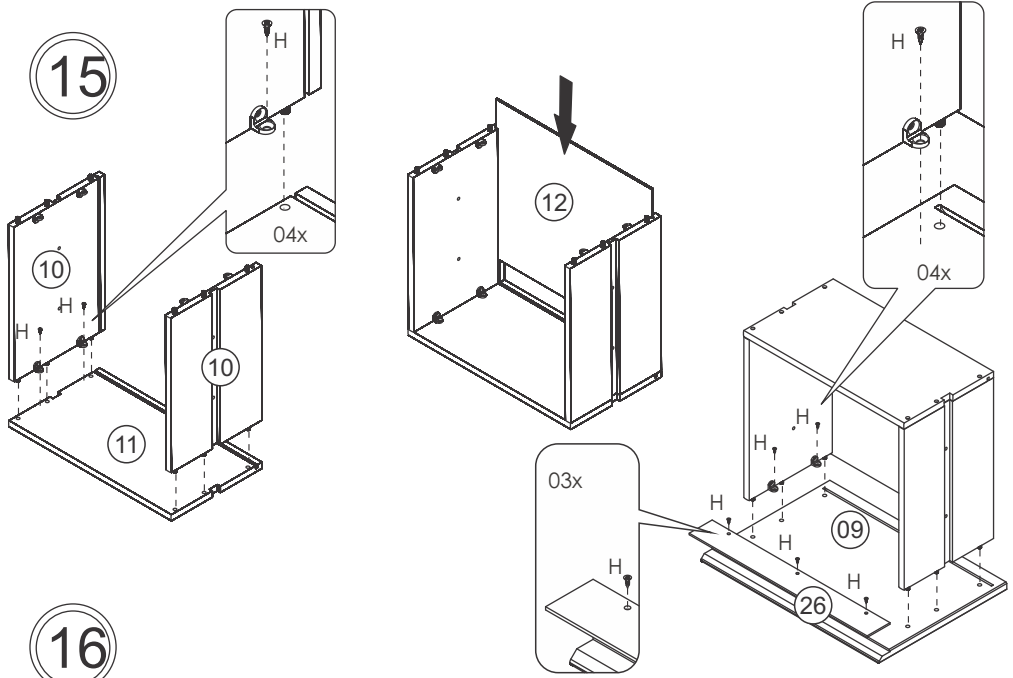
13



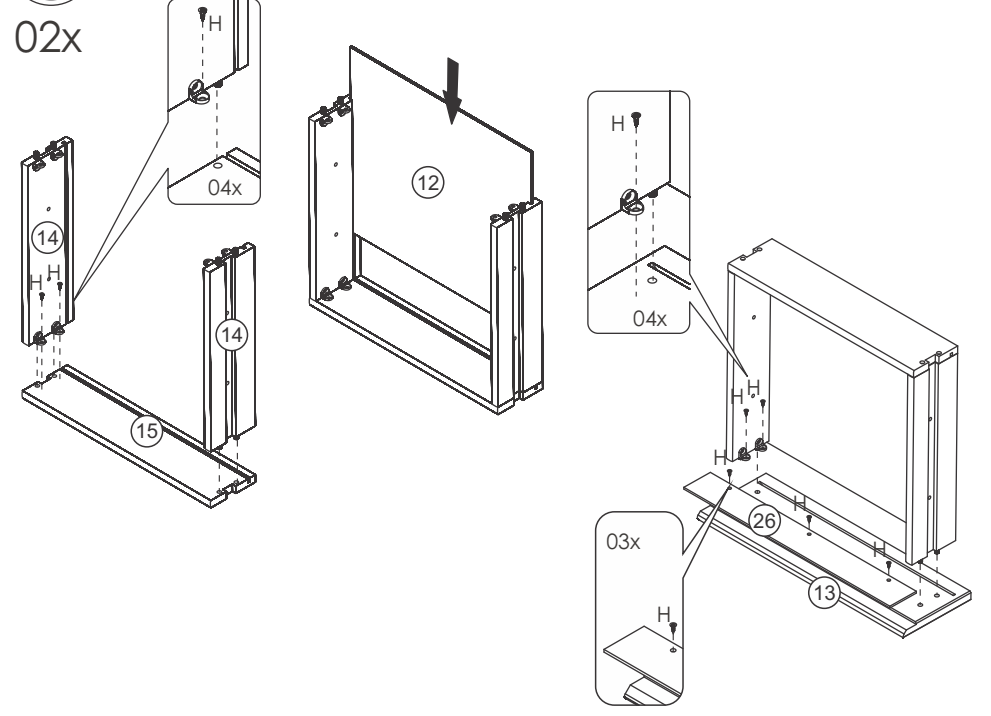
14



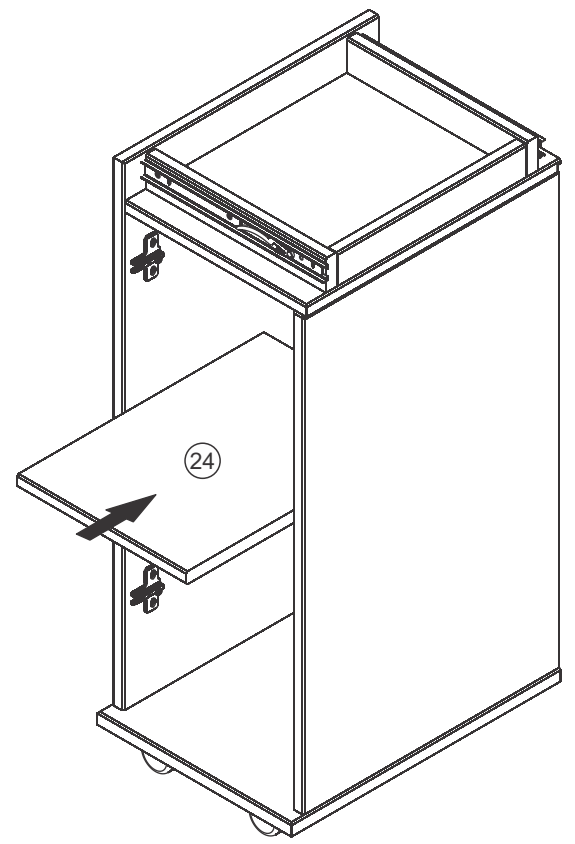
15



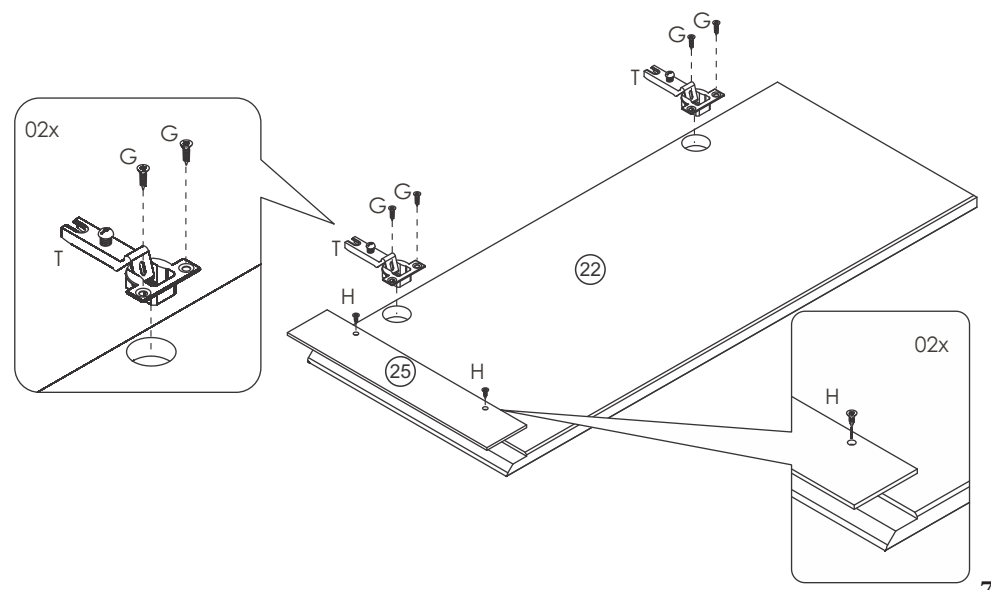
16



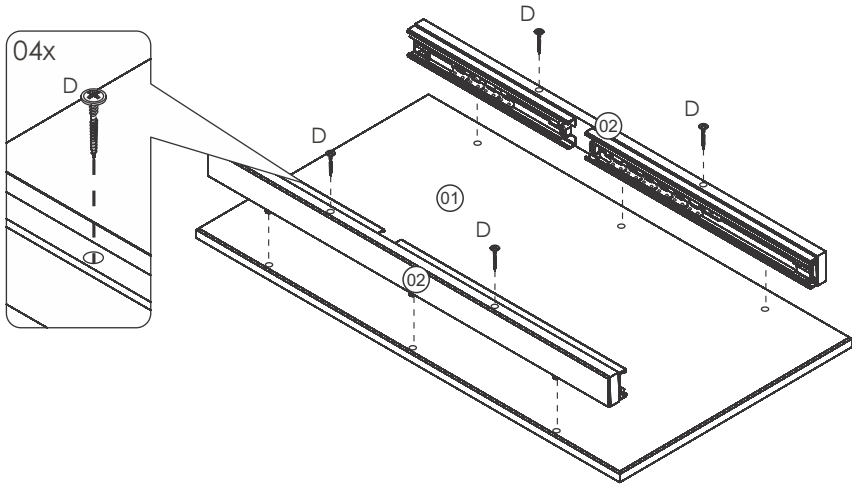
17



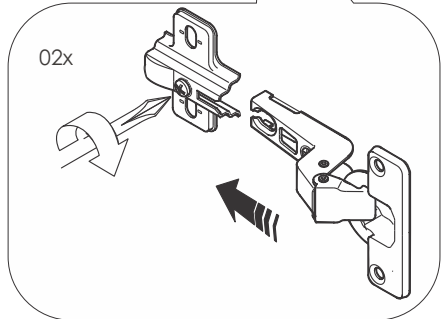
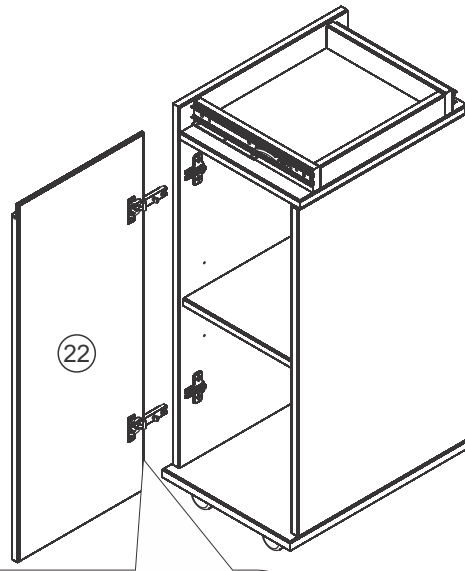
18



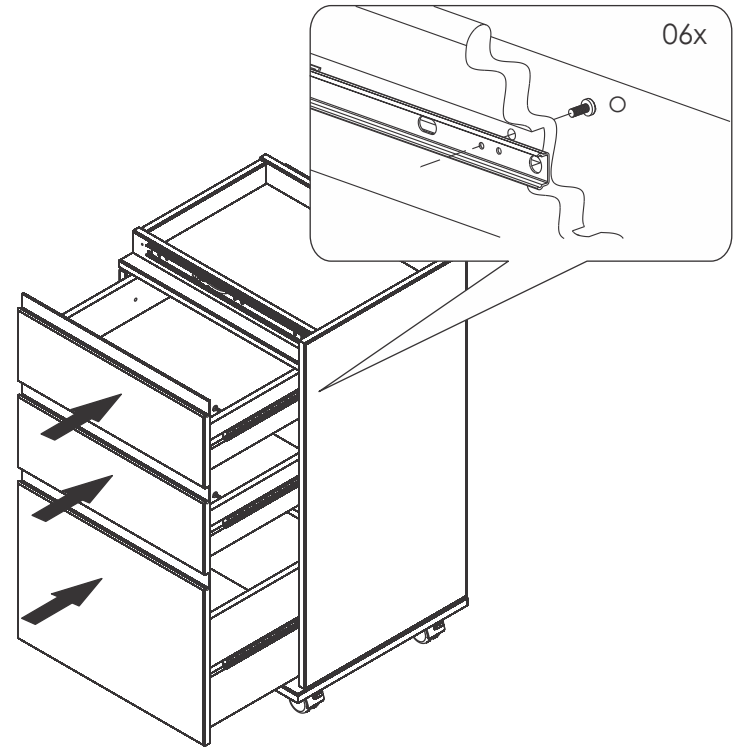
19



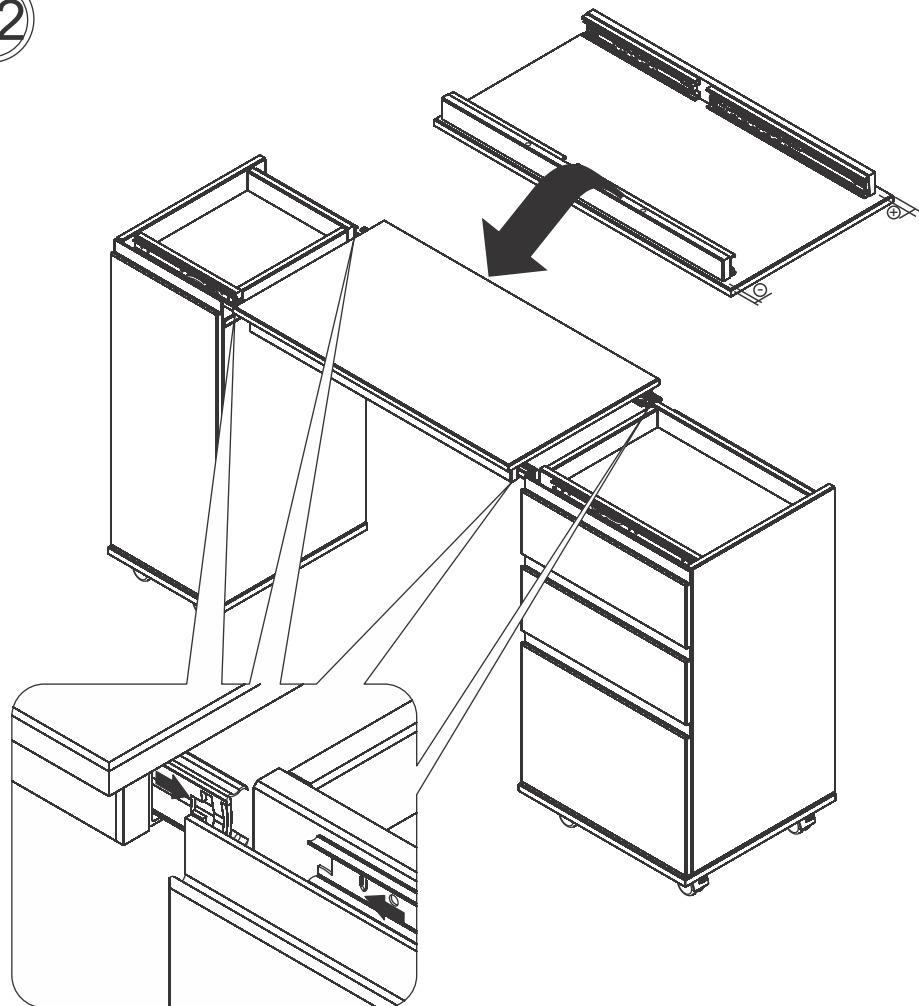
20



21



22



POZOR

Nikdy nepohybujte nábytkem, když je plný. Mohou se stát nestabilní, zhroutit se, převrátit se nebo způsobit další poškození. Může být také poškozena náplň.

Pokud jsou součástí skleněné části, žádáme vás, abyste s nimi při montáži zacházeli opatrně. Sklo se může kdykoli rozbít a způsobit zranění. Nezapomeňte chránit oči a ruce komerčně dostupným ochranným oděvem.