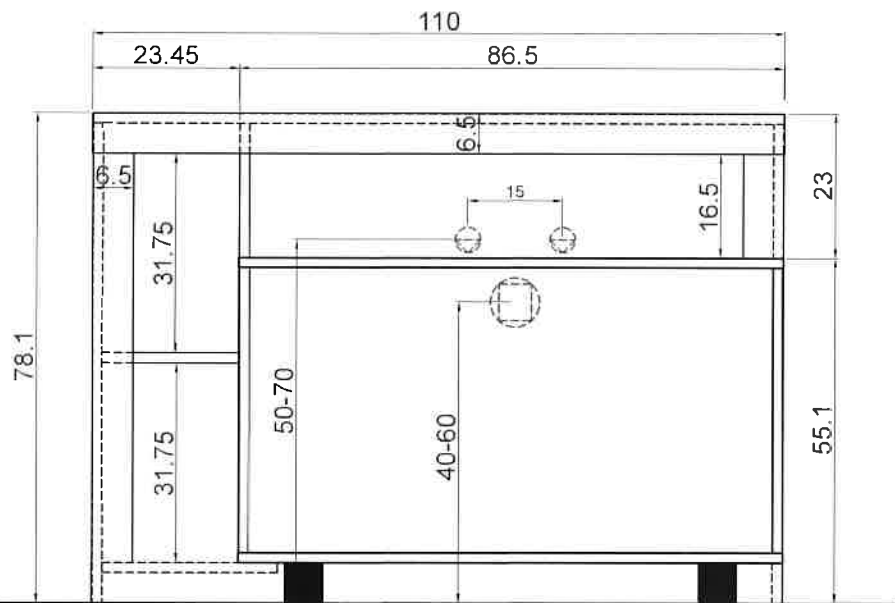


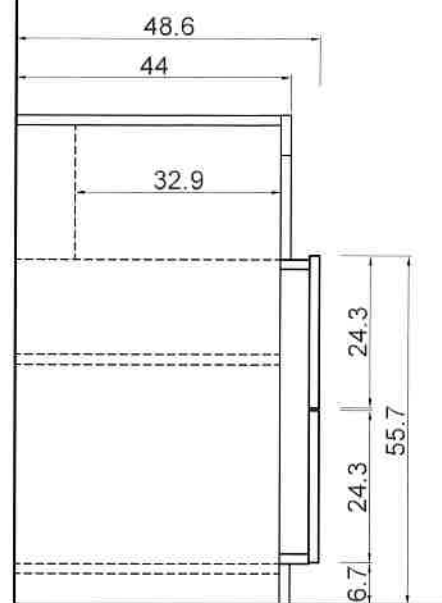
# Čelní pohled/čelný pohľad

VISTA FRONTALE



# Boční pohled/bočný pohľad

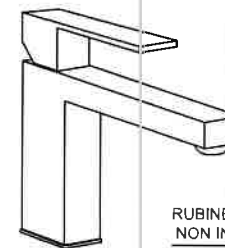
SEZ. LATERALE



# REQUISITI E INFO Požadavky a informace/ požadavky a informácie



RICHIESTA  
PILETTA TIPO  
CLICK-CLACK  
Doporučená výpusť/  
odporúčaný výpusť



RUBINETTERIA  
NON INCLUSA

Vodovodní baterie není součástí/  
Vodovodná batéria nie je súčasťou

# Pohled zhora/pohľad zhora

VISTA SUPERIORE

