



**Rychlovarná konvice**

**WK-1711**

## **Návod k obsluze**

Přečtěte si prosím pečlivě tento provozní návod a uschovejte ho pro budoucí použití.

## BEZPEČNOSTNÍ POKYNY

Před použitím přístroje si pozorně přečtěte tento návod k obsluze. Pokud předáváte zařízení třetí osobě, musíte jí předat také tento návod k obsluze.

Dříve než budete přístroj používat, zkontrolujte, zda odpovídá síťové napětí napětí uvedenému na přístroji.

Chybně prováděná obsluha a neodborné zacházení mohou vést k poruchám zařízení a k poranění uživatele.

Zařízení se smí používat pouze k danému účelu. V případě používání, které není v souladu s určeným účelem nebo při chybné manipulaci není možné převzít záruku za příp. vzniklé škody.

Během používání nikdy nenechávejte přístroj bez dozoru. Zabraňte dětem a osobám odkázaným na cizí pomoc v přístupu k přístroji.

- Pravidelně kontrolujte všechna připojovací vedení a celé zařízení z hlediska poškození. Při poškození připojovacího vedení nebo zařízení není možné zařízení z důvodu bezpečnosti dále používat. Za účelem oprav se obraťte na odborníka (\*).

Nikdy se nepokoušejte sami přístroj opravovat. Hrozí nebezpečí zásahu elektrickým proudem!

Zařízení nikdy nepoužívejte, pokud máte mokré ruce, na vlhké podlaze nebo pokud je zařízení vlhké.

Nikdy se nedotýkejte zástrčky mokřýma nebo vlhkýma rukama.

Pokud jsou síťový kabel nebo konektor poškozené nebo pokud zařízení spadlo na zem nebo bylo poškozeno jiným způsobem, zařízení nepoužívejte. V podobných případech předejte zařízení ke kontrole a příp. opravě do odborného servisu.

- Nikdy netahajte za napájecí vedení za účelem pohybu přístrojem. Umístěte přístroj na stůl nebo rovnou plochu, aby nemohlo dojít k jeho převrácení. Dbejte na to, aby nezůstal napájecí kabel někde viset, což by mohlo způsobit pád přístroje. Nenačíkejte napájecí vedení na přístroj a ani je nelámejte.

Tento přístroj smějí používat děti od věku 8 let, dále pak osoby s omezenými fyzickými, smyslovými nebo duševními schopnostmi nebo osoby bez zkušeností nebo znalostí pouze tehdy, pokud byly předem zaškoleny z hlediska bezpečné obsluhy zařízení, a pokud lze předpokládat, že porozuměly rizikům, se kterými je používání přístroje spojeno.



Zajistěte, aby si se zařízením nehrály děti.

Čištění a údržbu zařízení nesmějí provádět děti do věku 8 let bez dozoru.

Toto zařízení a elektrický kabel se nesmějí dostat do rukou dětí mladších 8 let.

Horkých částí přístroje se nedotýkejte. Zařízení berte pouze na určených plochách a případně použijte ochranné rukavice nebo chňapky.

Pokud se použije prodlužovací kabel, tak musí mít odpovídající výkon.

Nenechávejte nikdy viset síťový kabel přes hrany stolu či jiné hrany a dbejte na to, aby se nikdy nedostal do kontaktu s horkými předměty resp. povrchy. Je zde nebezpečí požáru.

Zařízení nikdy neumísťujte do blízkosti plynových či elektrických hořáků nebo horkých kamen.

Při čištění a po použití vždy vytáhněte konektor (tahejte za konektor, nikdy ne za kabel). Před montáží dílů z příslušenství nechte zařízení dostatečně vychladnout.

- Používejte pouze příslušenství, které bylo doporučeno dodavatelem. Jiné příslušenství představuje pro uživatele nebezpečí a mohlo by tak dojít k poškození přístroje.
- Nepoužívejte přístroj ve venkovních prostorách a skladujte jej na suchém místě.

Toto zařízení je určeno k používání v domácnostech a podobných zařízeních, jako jsou například

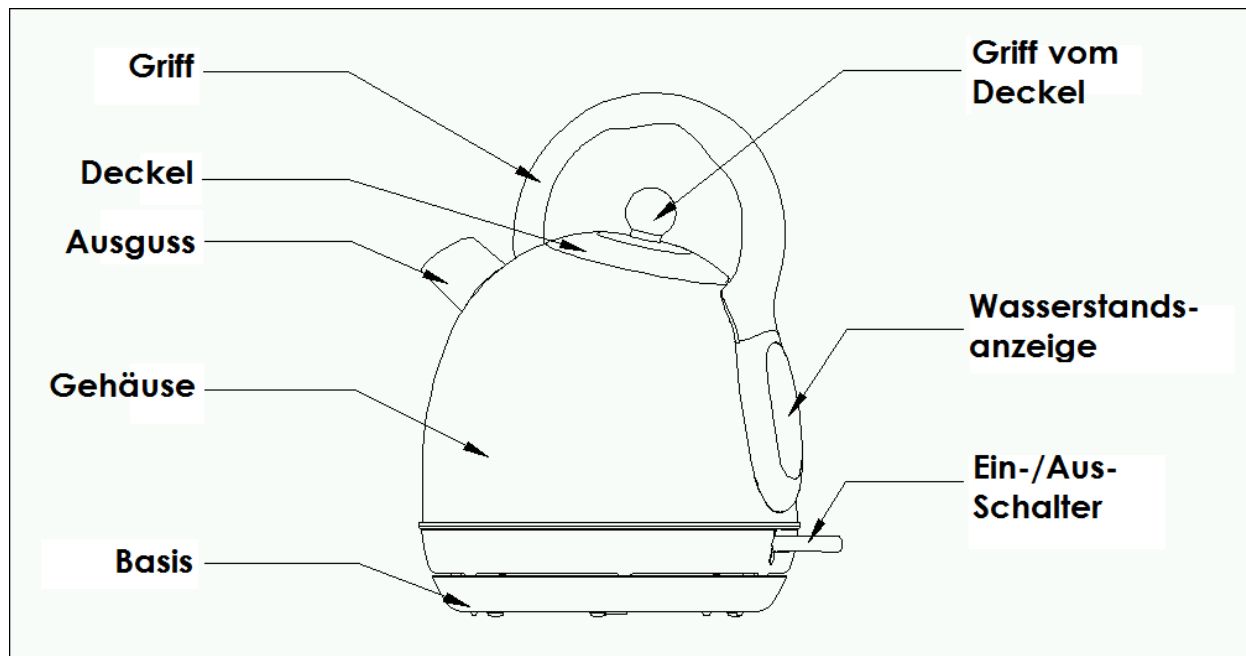
- kuchyňky zaměstnanců v obchodech, kancelářích a podobných oblastech;
- kuchyně v zemědělských usedlostech;
- v hotelích, motelech a podobných bytových zařízeních;
- v penzionech.

(\*) Odborník: autorizovaná zákaznická služba dodavatele nebo dovozce, která je oprávněná k vykonávání oprav tohoto druhu. Pro případné opravy se prosím obraťte na tuto zákaznickou službu.

## SPECIÁLNÍ BEZPEČNOSTNÍ POKYNY

- Rychlovarnou konvici plňte pouze studenou vodou.
- Zařízení nikdy nepoužívejte v blízkosti vody.
- Rychlovarnou konvici používejte pouze s dodávaným stojánkem. Stojan nepoužívejte k jinému účelu.
- Nikdy nepokládejte přístroj do vody ani jiných kapalin, ať už za účelem čištění či jiným účelem. Nikdy neumývejte přístroj v myčce na nádobí.
- Nikdy neplňte do konvice vodu, pokud se nachází ve stojanu. Rychlovarnou konvici vždy nejprve ze stojanu sejměte.
- Při umisťování konvice na stojan se ujistěte, že je spodní strana konvice suchá.
- Při snímání konvice ze stojanu se ujistěte, že je konvice vypnutá.
- Nikdy nepřekračujte množství na ukazateli stavu vody **1,7L-MAX** .
- Nikdy neplňte vodu nad stanovené množství **1,7L-MAX**, protože v opačném případě může vroucí voda z konvice přetékat. Hrozí nebezpečí popálení.
- Rychlovarnou konvici používejte výhradně k vaření vody.
- **Pozor nebezpečí popálení!** Rychlovarná konvice se během použití silně ohřívá a z nálevky vychází pára. Proto berte konvici pouze za madlo.
- Používejte zařízení pouze s uzavřeným krytem.
- Během vaření nikdy kryt neotvírejte.

## POPIS JEDNOTLIVÝCH ČÁSTÍ



Griff – rukojeť

Deckel – kryt

Ausguss - výlevka

Gehäuse – konvice

Basis – stojan

Griff vom Deckel – držátko krytu

Wasserstandsanzeige – ukazatel hladiny vody

Ein-/Aus-Schalter – spínač ZAP/VYP

### **Před prvním uvedením do provozu**

- Odstraňte všechny obalové materiály.
- Abyste konvici vyčistili, tak v ní uvařte nejméně 4 x po sobě čistou vodu, kterou uvedete do varu a poté ji vylijete.
- Poté je třeba zařízení vyčistit dle pokynů v kapitole „Čištění a údržba“.

Informace: Do této konvice se vejde maximálně 1,7 litrů vody.

### **OVLÁDÁNÍ**

- Konvici postavte na pevnou a rovnou podložku.
- Konvici sejměte ze stojanu.
- Uchopte kryt za držátko a odložte ho na stranu. Nalijte do konvice vodu. Plněné množství nesmí být mimo značky „MAX“ nebo „MIN“. Množství vody je možné kontrolovat na ukazateli stavu vody.
- **POZOR:** Nikdy neplňte vodu nad stanovené množství **MAX**, protože v opačném případě může vroucí voda z konvice přetékat. Hrozí nebezpečí popálení. Pokud doplníte vody příliš málo, konvice se vypne ještě před tím, než se voda začne vařit.
- Víko opět pevně uzavřete.
- Postavte konvici do stojanu.
- Připojte konektor do sítě.
- Stiskněte tlačítko ZAP/VYP, rozsvítí se kontrolka a konvice začne s ohřevem vody.
- Po uvaření vody se zařízení automaticky vypne a kontrolka zhasne. Pokud chcete vodu ohřívat znovu, opět stiskněte spínač. Když stiskněte tlačítko ZAP/VYP nebo sejmete konvici ze stojanu, můžete vaření kdykoliv přerušit.
- Pokud to bude třeba, budete muset před opětovnou přípravou vody v konvici vyčkat cca 30 sekund.
- Rychlovarnou konvici používejte výhradně k vaření vody.
- **Pozor nebezpečí popálení!** Rychlovarná konvice se během použití silně ohřívá a z nálevky vychází pára. Proto berte konvici pouze za rukojeť.
- Používejte zařízení pouze s uzavřeným krytem.
- Během vaření nikdy kryt neotvírejte.
- Po použití vytáhněte konektor ze zásuvky.
- **Ochrana proti chodu na sucho:** Toto zařízení je chráněno bezpečnostním systémem. Ten konvici vypne vždy v případě, pokud se omylem zapne bez vody nebo s nedostatečným množstvím vody. V tomto případě nechte konvici řádně vychladnout a až poté doplňte studenou vodu.

## ČIŠTĚNÍ A ÚDRŽBA

Vždy dodržujte *bezpečnostní pokyny*.

- Před každým čištěním vytáhněte sířovou zástrčku ze zásuvky.
- Před zahájením čištění nechte konvici dostatečně vychladnout.
- Konvici, stojan a ani sířový kabel nikdy neponořujte do vody nebo do jiných kapalin. Pokud by se při provozu dostaly do dířů pod napětím zbytky vody, je zde nebezpečí úderu elektrickým proudem a ohrožení života.
- Čistěte plášř měkkým, vlhkým hadříkem a poté ho řádně vysušte.
- Nikdy na čištění zařízení nepoužívejte ostré předměty nebo abrazivní nebo leptavé čisticí prostředky.
- Filtr čistěte v pravidelných intervalech. Při čištění filtr vyjměte a poté ho opět vložte zpět.
- Zařízení v pravidelných intervalech odvěpňujte. Používejte odvěpňovací prostředek z odborných prodejen a postupujte dle pokynů.

## **SKLADOVÁNÍ**

- Před odstavením nechte zařízení zcela vychladnout.
- Když zařízení nepoužíváte, můžete sířový kabel svinout pod stojan.
- Zařízení skladujte na suchém místě.

## **TECHNICKÁ DATA**

Rychlovarná konvice	WK-1711
Napájení	220-240V ~ 50/-60Hz
Výkon	1850-2200W

## OCHRANA ŽIVOTNÍHO PROSTŘEDÍ - SMĚRNICE 2012/19/EU SPRÁVNÁ LIKVIDACE PRODUKTU



V rámci EU tento symbol znamená, že se tento produkt nesmí likvidovat s domovním odpadem. Důležité recyklovatelné materiály, které jsou obsažené v použitých produktech, by měly být odborně recyklovány, aby neohrožovaly lidské zdraví a životní prostředí. Likvidujte prosím použité produkty ve vhodném sběrném dvoře nebo zašlete výrobek na místo, kde jste ho zakoupili. Příslušná prodejna poté zajistí odbornou recyklaci zařízení.

hergestellt für / produced for /  
dovozce / dovozca

KHG GmbH & Co. KG  
Am Rondell 1  
D-12529 Schönefeld, Německo