



Topinkovač TO-1005



Návod k obsluze

Přečtěte si prosím pečlivě tento provozní návod a uschovejte ho pro budoucí použití.

DŮLEŽITÉ BEZPEČNOSTNÍ POKYNY

Při používání elektrických zařízení je potřeba z důvodu ochrany před úderem elektrickým proudem a požárem dodržovat tyto základní bezpečnostní pokyny:

- ❑ Před použitím přístroje si pozorně přečtěte tento návod k obsluze. Pokud předáváte zařízení třetí osobě, musíte jí předat také tento návod k obsluze.
- ❑ Dříve než budete přístroj používat, zkontrolujte, zda odpovídá síťové napětí napětí uvedenému na přístroji.
- ❑ Dbejte na to, aby byla zásuvka uzemněná.
- ❑ Vytáhněte zástrčku, jakmile se přístroj delší dobu nepoužívá.
- ❑ Během používání nikdy nenechávejte přístroj bez dozoru. Zabraňte dětem a osobám odkázaným na cizí pomoc v přístupu k přístroji.
- ❑ **DŮLEŽITÉ:** Jakmile se tlačítko zasunutí během provozu zablokuje (např. kvůli tloušťce chleba) a chléb začne hořet, okamžitě vytáhněte zástrčku ze zásuvky a nechte přístroj zcela vychladnout v dostatečně větraném prostoru, než přístroj vyprázdníte a vyčistíte. Pokud problém trvá, přestože odpovídá tloušťka chleba příslušné štěrbině, zařízení nepoužívejte, a obraťte se na odborníka(*).
- ❑ Pravidelně kontrolujte, zda není napájecí vedení poškozené. V případě poškození napájecího vedení nebo přístroje, přístroj nepoužívejte. Nechte jej zkontrolovat u odborníka (*).
- ❑ Pokud jsou síťový kabel nebo konektor poškozené nebo pokud zařízení spadlo na zem nebo bylo poškozeno jiným způsobem, zařízení nepoužívejte. V podobných případech předejte zařízení ke kontrole a příp. opravě do odborného servisu.
- ❑ Nikdy se nepokoušejte sami přístroj opravovat. Hrozí nebezpečí zásahu elektrickým proudem!
- ❑ Zařízení nikdy nepoužívejte pokud máte mokré ruce, na vlhké podlaze nebo pokud je zařízení vlhké.
- ❑ Nikdy se nedotýkejte zástrčky mokřýma nebo vlhkýma rukama.
- ❑ Přístroj používejte pouze na domácí účely, podle pokynů v návodu k obsluze.
- ❑ Nikdy nepokládejte přístroj do vody ani jiných kapalin, ať už za účelem čištění či jiným účelem. Nikdy neumývejte přístroj v myčce na nádobí.
- ❑ Nepoužívejte přístroj v blízkosti zdroje tepla.
- ❑ Než budete přístroj čistit, vytáhněte zástrčku ze zásuvky.
- ❑ Síťový kabel nenechávejte viset přes ostré hrany a nenechávejte jej v blízkosti horkých předmětů a otevřeného ohně.

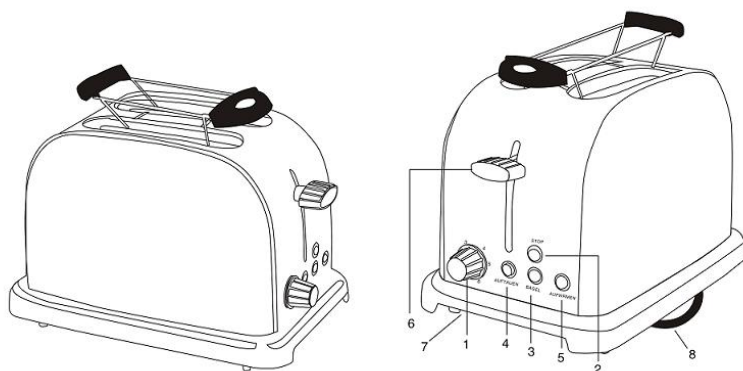
- ❑ Nepoužívejte přístroj ve venkovních prostorách a skladujte jej na suchém místě.
- ❑ Používejte pouze příslušenství, které bylo doporučeno dodavatelem. Jiné příslušenství představuje pro uživatele nebezpečí a mohlo by tak dojít k poškození přístroje.
- ❑ Nikdy netahejte za napájecí vedení za účelem pohybu přístrojem. Dbejte na to, aby nezůstal napájecí kabel někde náhodně viset, což by mohlo způsobit pád přístroje. Nenavíjejte napájecí vedení na přístroj a ani je nelámejte.
- ❑ Umístěte přístroj na stůl nebo rovnou plochu, aby nemohlo dojít k jeho převrácení.
- ❑ Dbejte na to, aby přístroj před čistěním nebo uskladněním zcela vychladl.
- ❑ Během provozu může být teplota povrchu přístroje velice vysoká. Horkých částí přístroje se nedotýkejte.
- ❑ Skladujte přístroj mimo dosah dětí, protože se během provozu silně zahřívá. Nebezpečí popálení!!
- ❑ Plochy, které nejsou určeny k uchopování zařízení, musejí dostatečnou dobu vychladnout.
- ❑ Nevkládejte do zařízení příliš velké kusy chleba nebo obaly z alobalu, kovové přístroje apod. Je zde nebezpečí úderu elektrickým proudem a nebezpečí požáru.
- ❑ Upozornění! Chléb může začít hořet. Dejte pozor, aby horké díly nepřišly během opékání do kontaktu se snadno zápalným materiálem, jako jsou například záclony, ubrusy atd., chléb by se mohl vznítit, a způsobit požár. Přístroj by měl být vzdálený od snadno zápalného materiálu alespoň 1 metr.
- ❑ Zařízení nikdy neumísťujte do blízkosti plynových či elektrických hořáků nebo horkých kamen.
- ❑ Nepoužívejte přístroj na rozmrazování potravin a nevkładejte do přístroje krajíce chleba, které jsou namazané máslem resp. margarínem nebo jejichž tloušťka zabraňuje vyskočení krajíců z topinkovače. Dodržujte především tyto předpisy, protože poslední zmíněné předpisy se často nedodržují, a topinkovače se takto mohou stát příčinou požárů v domácnostech.
- ❑ Toto zařízení smějí používat děti od věku 8 let a osoby s omezenými fyzickými, sensorickými nebo duševními schopnostmi nebo osoby s nedostatkem zkušeností a znalostí pouze v případech, kdy je kontroluje osoba, odpovědná za jejich bezpečnost, od které získají pokyny, jak produkt používat a v případě, že porozumějí možným nebezpečím. Děti si s tímto zařízením nesmějí hrát. Čistění a údržbu uživatelem nesmějí provádět děti bez dozoru.
- ❑ Toto zařízení a elektrický kabel se nesmějí dostat do rukou dětí mladších 8 let.
- ❑ Pokud se použije prodlužovací kabel, tak musí mít odpovídající výkon.
- ❑ Nikdy se nepokoušejte vyndávat tousty během provozu zařízení.

- ❑ Zařízení se nikdy nesmí provozovat pomocí externích spínacích hodin nebo dálkového ovládání.
- ❑ Ze zařízení pravidelně odstraňujte drobky chleba. Za tímto účelem vytáhněte zástrčku ze zásuvky. Viz kapitola „ČIŠTĚNÍ A ÚDRŽBA“.
- ❑ Na čištění nepoužívejte drátěnku, protože by to mohlo následně vyvolat zkrat.
- ❑ Toto zařízení je určeno k používání v domácnostech a podobných zařízeních, jako jsou například
 - kuchyňky zaměstnanců v obchodech, kancelářích a podobných oblastech;
 - kuchyně v zemědělských usedlostech;
 - v hotelích, motelech a podobných bytových zařízeních;
 - v penzionech.

POZOR: Pokud zástrčku nezastrčíte do zásuvky, tlačítko zasunutí se nearetuje!

(*) Odborník: autorizovaná zákaznická služba dodavatele nebo dovozce, která je oprávněná k vykonávání oprav tohoto druhu. Pro případné opravy se prosím obraťte na tuto zákaznickou službu.

POPIS JEDNOTLIVÝCH ČÁSTÍ



- | | |
|-----------------------------|----------------------------------|
| 1. Regulátor stupně opékání | 6. Tlačítko zasunutí |
| 2. Tlačítko Stop | 7. Plech na drobky |
| 3. Tlačítko na Bagel | 8. Příhrádka na elektrický kabel |
| 4. Tlačítko rozmrazování | |
| 5. Tlačítko ohřevu | |

PŘED PRVNÍM POUŽITÍM

- Odstraňte všechny obalové materiály.
- Před prvním použitím zkontrolujte, zda je přístroj čistý (viz část „ÚDRŽBA A ČIŠTĚNÍ“), protože je v přímém kontaktu s toustem. Zkontrolujte také, zda do štěrbin nespadly žádné předměty.
- Vložte plech na drobky do štěrbin příhrádky na drobky.

Abyste odstranili zbytky z výroby, uveďte přístroj do provozu alespoň 2 krát bez toustů. Přitom nastavte regulátor stupně opékání na mírný stupeň výkonu. Může přitom vznikat dým.

NÁVOD K OBSLUZE

- Zapojte síťový konektor do napájení.
- Vložte tousty do štěrbin na tousty (u baget odřízněte kus o něco kratší než štěrbina na toust a pak jej přeřízněte ještě podélně). Váš přístroj je vhodný jak na bagety tak také na tousty nebo jiné krajíce chleba, pokud je tloušťka a délka vhodná pro štěrbinu.

- Stiskněte tlačítko zvednutí toustu směrem dolů až se zaaretuje (zároveň se zavře mřížka ve štěrbině kolem chleba, aby jej udržovala ve vhodné vzdálenosti od topné spirály). Po aretaci tlačítko uvolněte. Tlačítko zůstane v této poloze. Topinkovač začne ohřívat. Pokud tlačítko zvednutí toustu nezůstane dole, zkontrolujte, zda je topinkovač připojený k síti (tlačítko je blokováno pouze tehdy, pokud je přístroj pod napětím).
- Stupeň opékání je možné nastavovat tak, že regulátor stupně opékání nastavíte do příslušné polohy (stupně 1-5). Čím vyšší je stupeň na regulátoru, tím více se toust opeče.
- Na konci cyklu se tlačítko zvednutí toustu povolí, a vy můžete toust vyjmout.
- Tlačítko na rozmrazování umožňuje, rozmrazovat zmražený chléb.
- Tlačítko na ohřívání umožňuje buď opět ohřát již opečený toust nebo nedostatečně opečený toust ještě jednou krátce opékat, aniž by se změnil stupeň hnědnutí.
- Aktivací tlačítka stop můžete předčasně ukončit opékání.
- Funkce na přípravu bagelů: Po stisknutí tlačítka na přípravu bagelů můžete z jedné strany opékat bagely nebo půlky hamburgerů.
- Po použití vždy vytáhněte zástrčku ze zásuvky a nechte přístroj zcela vychladnout, dříve než jej uklidíte nebo s ním budete pohybovat.

NÁSTAVEC NA HOUSKY

V dodávce u tohoto zařízení je také nástavec na housky. Pomocí tohoto nástavce můžete opékat housky.

Upozornění: Nikdy nepokládejte housky přímo na topinkovač. Vždy použijte nástavec.

UPOZORNĚNÍ:

- Opečený chleba může být velice horký. Při vytahování chleba postupujte velice opatrně. Hrozí nebezpečí popálení.
- Pro uvolnění zablokovaného chleba stiskněte tlačítko zvednutí toustu několikrát směrem nahoru a dolů.
- Na vytahování chleba nepoužívejte nikdy kovové předměty.
- Do otvoru na chleba nestrkejte nikdy prsty nebo kovové předměty.

ČIŠTĚNÍ A ÚDRŽBA

- Než budete přístroj čistit, vytáhněte zástrčku ze zásuvky.
- Z důvodu prodloužení životnosti zařízení, doporučujeme topinkovač, pravidelně čistit.
- Před zahájením čištění nechte zařízení dostatečně vychladnout.
- Příhrádka na drobky na spodní straně přístroje umožňuje z topinkovače odstranit nahromaděné drobky. Pokud chcete příhrádku otevřít, zatáhněte za páčku na spodní straně přístroje. Příhrádku zavřete tak, že budete postupovat v opačném pořadí.
- Upozornění! Příhrádka na drobky se musí pravidelně vyprazdňovat, protože by v opačném případě mohlo začít hořet příliš velké množství drobků, a přístroj by se mohl následně vznítit.
- Plášť utírejte čistým, suchým nebo mírně navlhčeným hadrem.
- TOPINKOVAČ NIKDY NEPOKLÁDEJTE DO VODY NEBO JINÝCH KAPALIN.
- Nikdy nepoužívejte ostré předměty nebo abrazivní čisticí prostředky.
- Ostatní práce čištění a údržby přenechte oficiálnímu zákaznickému servisu. V opačném případě zanikne záruka.

TECHNICKÁ DATA

Topinkovač	TO-1005
Napájení	220-240V~ 50/60Hz
Výkon	850-1000W

PROHLÁŠENÍ O ZÁRUCE

Záruční doba je 2 roky od okamžiku nákupu.

Záruka se vztahuje pouze na vady, které je možné označit za vady materiálu nebo za výrobní vady.

Záruční opravy smí provádět pouze autorizovaný záruční servis. Pro uplatnění nároků vyplývajících ze záruky je třeba předložit originální prodejní doklad (s uvedením data prodeje).

Záruka se dále nevztahuje na škody, které vzniknou:

- z důvodu běžného opotřebení
- jako závady z důvodu neodborného používání zařízení, jako je např. přetěžování přístroje; použitím neschválených náhradních dílů
- jako poškození cizím vlivem, násilím nebo cizími tělesy
- jako škody z důvodu nedodržení provozního návodu, jako je např. připojení zařízení na nesprávné síťové napětí
- na celkově nebo částečně demontovaných zařízeních

OCHRANA ŽIVOTNÍHO PROSTŘEDÍ - SMĚRNICE 2012/19/EU SPRÁVNÁ LIKVIDACE PRODUKTU

V rámci EU tento symbol znamená, že se tento produkt nesmí likvidovat s domovním odpadem. Důležité recyklovatelné materiály, které jsou obsažené v použitých produktech, by měly být odborně recyklovány, aby neohrožovaly lidské zdraví a životní prostředí. Likvidujte prosím použité produkty ve vhodném sběrném dvoře nebo zašlete výrobek na místo, kde jste ho zakoupili. Příslušná prodejna poté zajistí odbornou recyklaci zařízení.



KHG GmbH & Co. KG
Am Rondell 1
D-12529 Schönefeld, Německo